



قدم به قدم، همراه دانشجو...

WWW.GhadamYar.Com

جامع ترین و به روزترین پرتال آزمونهای شغلی کشور (پرتال دانش) با ارائه خدمات رایگان، آموزشی، راهنمای آزمونهای شغلی و... برای دانشجویان

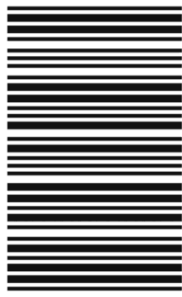
- ۱) راهنمای آزمون های حقوقی به همراه دفترچه سوالات سالهای گذشته (رایگان) شامل آزمونهای وکالت (اسکودا و مشاوران قوه) ، قضاوت ، اختبار، سردفتری، دفتریاری و ...
- ۲) راهنمای آزمون های کارشناسان رسمی دادگستری به همراه سوالات سالهای گذشته (رایگان)
- ۳) راهنمای آزمون های نظام مهندسی به همراه دفترچه سوالات سالهای گذشته (رایگان)
- ۴) ارائه جزوات و منابع رایگان برای آمادگی در آزمونهای شغلی
- ۵) آخرین اخبار آزمونهای شغلی، از خبرگزاری های پربازدید
- ۶) معرفی روش های مقاله و پایان نامه نویسی و ارائه پکیج های آموزشی مربوطه
- ۷) ارائه سوالات کنکور مقاطع مختلف سالهای گذشته، همراه پاسخ، به صورت رایگان
- ۸) معرفی آموزشگاه های معتبر جهت آزمونهای شغلی
- ۹)



کد کنترل

8355

C



835C

آزمون ورودی دوره‌های کارشناسی ارشد ناپیوسته داخل - سال ۱۴۰۲-۱۴۰۳



جمهوری اسلامی ایران
وزارت علوم، تحقیقات و فناوری
سازمان سنجش آموزش کشور

صبح جمعه
۱۴۰۱/۱۲/۱۲

«اگر دانشگاه اصلاح شود
مملکت اصلاح می‌شود.»
امام خمینی (ره)

مهندسی برق (کد ۱۲۵۱)

زمان پاسخ‌گویی: ۲۷۰ دقیقه

تعداد سؤال: ۱۳۳

عنوان مواد امتحانی، تعداد و شماره سؤالات

ردیف	مواد امتحانی	تعداد سؤال	از شماره	تا شماره
۱	زبان عمومی و تخصصی (انگلیسی)	۲۵	۱	۲۵
۲	ریاضیات (معادلات دیفرانسیل، ریاضیات مهندسی، آمار و احتمال)	۱۵	۲۶	۴۰
۳	مدارهای الکتریکی (۲و۱)	۱۵	۴۱	۵۵
۴	الکترونیک (۲و۱) و سیستم‌های دیجیتال ۱	۱۵	۵۶	۷۰
۵	ماشین‌های الکتریکی (۲و۱) و تحلیل سیستم‌های انرژی الکتریکی ۱	۱۵	۷۱	۸۵
۶	سیستم‌های کنترل خطی	۱۲	۸۶	۹۷
۷	سیگنال‌ها و سیستم‌ها	۱۲	۹۸	۱۰۹
۸	الکترومغناطیس	۱۲	۱۱۰	۱۲۱
۹	مقدمه‌ای بر مهندسی پزشکی	۱۲	۱۲۲	۱۳۳

* توجه:

— برای متقاضیان رشته «مهندسی پزشکی»، انتخاب یکی از دو درس «الکترومغناطیس» یا «مقدمه‌ای بر مهندسی پزشکی» به‌عنوان درس هشتم الزامی است.

این آزمون نمره منفی دارد.

استفاده از ماشین حساب مجاز نیست.

حق چاپ، تکثیر و انتشار سؤالات به هر روش (الکترونیکی و...) پس از برگزاری آزمون، برای تمامی اشخاص حقیقی و حقوقی تنها با مجوز این سازمان مجاز می‌باشد و با متخلفین برابر مقررات رفتار می‌شود.

* داوطلب گرامی، عدم درج مشخصات و امضا در مندرجات جدول زیر، به منزله عدم حضور شما در جلسه آزمون است.

اینجانب با شماره داوطلبی با آگاهی کامل، یکسان بودن شماره سندلی خود با شماره داوطلبی مندرج در بالای کارت ورود به جلسه، بالای پاسخنامه و دفترچه سؤالات، نوع و کد کنترل درج شده بر روی جلد دفترچه سؤالات و پایین پاسخنامه ام را تأیید می‌نمایم.

امضا:

زبان عمومی و تخصصی (انگلیسی):

PART A: Vocabulary

Directions: Choose the word or phrase (1), (2), (3), or (4) that best completes each sentence. Then mark the answer on your answer sheet.

- 1- Despite the fact that Gross Domestic Product (GDP) has increased substantially in the industrialized West, the levels of human contentment have remained -----.
1) apposite 2) interwoven 3) static 4) implicit
- 2- Immigration ----- from the Latin word migration and means the act of a foreigner entering a country in the aim of obtaining the right of permanent residence.
1) gathers 2) obtains 3) arises 4) derives
- 3- Not speaking the same language as your customers can lead to communication -----.
1) breakdown 2) brevity 3) gesture 4) imitation
- 4- The factory's workforce has ----- from over 4,000 to a few hundred.
1) withdrawn 2) dwindled 3) undercut 4) forecasted
- 5- The police came up empty-handed despite an ----- exploration of the suspect's home.
1) exhaustive 2) inescapable 3) ephemeral 4) inevitable
- 6- When the old man married a woman in her thirties, all everyone talked about was the ----- in the couple's ages.
1) diversity 2) disparity 3) longevity 4) extension
- 7- One local factory will ----- the town's job shortage by providing 250 more jobs.
1) overlook 2) adjust 3) displace 4) alleviate

PART B: Cloze Test

Directions: Read the following passage and decide which choice (1), (2), (3), or (4) best fits each space. Then mark the correct choice on your answer sheet.

One commentator argues that the success of private schools is not in their money, (8) ----- their organization. State schools fail their pupils because, under government control, they lack options. But if head teachers at state schools (9) ----- given the same freedom as those at private schools, namely (10) ----- poor teachers and pay more to good ones, parents would not need to send their children to private schools any more.

- | | | | | |
|-----|---------------|-------------|-----------|------------|
| 8- | 1) that is | 2) it is in | 3) but in | 4) is |
| 9- | 1) had | 2) were | 3) to be | 4) be |
| 10- | 1) by sacking | 2) sacking | 3) sacked | 4) to sack |

PART C: Reading Comprehension

Directions: Read the following three passages and answer the questions by choosing the best choice (1), (2), (3), or (4). Then mark the correct choice on your answer sheet.

PASSAGE 1:

Internal combustion engines have thermodynamic limits on efficiency, expressed as a fraction of energy used to propel the vehicle compared to energy produced by burning fuel. Gasoline engines effectively use only 15% of the fuel energy content to move the vehicle or to power accessories; diesel engines can reach on-board efficiency of 20%; electric vehicles have efficiencies of 69–72%, when counted against stored chemical energy, or around 59–62%, when counted against required energy to recharge.

Electric motors are more efficient than internal combustion engines in converting stored energy into driving a vehicle. However, they are not equally efficient at all speeds. To allow for this, some cars with dual electric motors have one electric motor with a gear optimized for city speeds and the second electric motor with a gear optimized for highway speeds. The electronics select the motor that has the best efficiency for the current speed and acceleration. Regenerative braking, which is most common in electric vehicles, can recover as much as one fifth of the energy normally lost during braking.

- 11- **This passage is mainly about -----.**
- | | |
|---------------------------|----------------------|
| 1) energy efficiency | 2) electric motors |
| 3) stored chemical energy | 4) gear optimization |
- 12- **In paragraph 1, the author -----.**
- 1) counts the energy required to charge an engine
 - 2) advises drivers not to use internal combustion engines
 - 3) compares a fraction of energy moving a car to energy produced by burning fuel
 - 4) shows how stored chemical energy converts to energy driving a car in different motors
- 13- **It's stated in the passage that -----.**
- 1) the gear systems in electric motors should be optimized
 - 2) electric motors don't have the same efficiency at all speeds
 - 3) current motors have the best efficiency for speed and acceleration
 - 4) electric cars have speed limits compared to internal combustion engines
- 14- **You can infer from the passage, in a conventional braking system, -----.**
- 1) the braking system should be regenerated
 - 2) 20% of the energy is lost during braking
 - 3) recovering energy is most common
 - 4) there's a lot of wasted energy
- 15- **The writer's tone in this passage is -----.**
- | | | | |
|-------------|-----------------|---------------|---------------|
| 1) critical | 2) illuminating | 3) subjective | 4) supportive |
|-------------|-----------------|---------------|---------------|

PASSAGE 2:

Electrical flow in the body (i.e., bioelectricity), plays a significant role in many physiological and pathophysiological conditions (health and disease). Nerves relay information and mediate body functions by transmitting electrical impulses: bioelectrical signals.

Bioelectricity refers to electrical currents occurring within or produced by the human body. Bioelectric currents are generated by a number of different biological processes, and are used by cells to conduct impulses along nerve fibers, to regulate tissue and organ functions, and to govern metabolism.

Bioelectrical currents (and potentials) of human tissue, recorded from the skin surface by electrocardiograph (E.C.G.), electroencephalograph (E.E.G.), electromyography (E.M.G.) and similar sensitive devices, are widely used in medicine to diagnose the condition of various vital organs.

The most important difference between bioelectric current flow in the living organisms and the type of electrical current used to produce light, heat, or power is that bioelectrical current is a flow of ions (atoms or molecules carrying an electric charge), while standard electricity is a movement of electrons.

- 16- **The best title for this passage is -----.**
- 1) Potentials of human tissues
 - 2) The science of bioelectricity
 - 3) Atoms or molecules carrying an electric charge
 - 4) Bioelectric current flow versus electrical current
- 17- **The word “relay” in paragraph 1 is similar in meaning to -----.**
- 1) transfer
 - 2) store
 - 3) produce
 - 4) process
- 18- **Bioelectric currents are utilized by cells to do all of the following EXCEPT -----.**
- 1) regulation of the chemical changes occurring in a cell
 - 2) transmission of a nerve impulse along a neuron
 - 3) regeneration of different biological processes
 - 4) control of body tissues and organs activities
- 19- **The conditions of main human organs, according to the passage, are assessed through -----.**
- 1) medicines injected into body by recording devices
 - 2) sensitive devices being widely designed by physicians
 - 3) various physiological and pathophysiological methods
 - 4) bioelectrical currents recorded from the skin surface
- 20- **Electrical power is -----.**
- 1) generated whenever a net ion flux occurs
 - 2) the interface of an electrode and solution
 - 3) the flow and current of electrically charged atoms and molecules
 - 4) energy harnessed from the flow or movement of electrons

PASSAGE 3:

Small-scale wind power is the name given to wind generation systems with the capacity to produce up to 50 kW of electrical power. Isolated communities, which may

otherwise rely on diesel generators, may use wind turbines as an alternative. Individuals may purchase these systems to reduce or eliminate their dependence on grid electric power for economic reasons, or to reduce their carbon footprint. Wind turbines have been used for household electric power generation in conjunction with battery storage over many decades in remote areas.

Grid-connected domestic wind turbines may use grid energy storage, thus replacing purchased electric power with locally produced power when available. The surplus power produced by domestic micro-generators can, in some jurisdictions, be fed into the network and sold replacing purchased electric power with locally produced power, producing a retail credit for the micro-generators' owners to offset their energy costs.

Off-grid system users can either adapt to intermittent power or use batteries, photovoltaic, or diesel systems to supplement the wind turbine. Equipment such as parking meters, traffic warning signs, street lighting, or wireless Internet gateways may be powered by a small wind turbine, possibly combined with a photovoltaic system, which charges a small battery replacing the need for a connection to the power grid.

Distributed generation from renewable resources is increasing as a consequence of the increased awareness of climate change. The electronic interfaces required to connect renewable generation units with the utility system can include additional functions, such as active filtering to enhance the power quality.

Airborne wind turbines, such as kites, can be used in places at risk of hurricanes, as they can be taken down in advance.

- 21- According to the passage, small-scale wind power, can be a good choice for all of the following EXCEPT -----.
- 1) eliminating dependence on electric power
 - 2) reducing the amount of greenhouse gases
 - 3) using as a low-priced energy source
 - 4) remote and isolated areas
- 22- The micro-generators' owners, as stated in the passage, can -----.
- 1) help to a utility company to offset its costs
 - 2) produce a retail credit in some jurisdictions
 - 3) sell the extra energy to a company supplying electricity
 - 4) enforce purchased electric power with locally produced power
- 23- The word "intermittent" in paragraph 3 can be replaced by -----.
- 1) indirect
 - 2) strong
 - 3) discontinuous
 - 4) regular
- 24- Raising awareness on climate change -----.
- 1) contributes to enhancing the power quality
 - 2) makes it necessary to connect the electronic interfaces
 - 3) causes the use of small batteries common
 - 4) leads to more power generation from renewable resources
- 25- Airborne wind turbines are suitable in places being at risk of hurricanes because -----.
- 1) we can take them apart and remove them before hurricane occurs
 - 2) they are equipped with additional devices in advance
 - 3) they are already connected to some holder kites
 - 4) they are resistant to hurricanes

ریاضیات (معادلات دیفرانسیل، ریاضیات مهندسی، آمار و احتمال):

۲۶- معادله دیفرانسیل $x^2 y''(x) + p(x) y'(x) + x^4 y(x) = 0$; $x > 0$ را در نظر بگیرید. با استفاده از تغییر متغیر

$z = f(x)$ معادله را به یک معادله با ضرایب ثابت تبدیل می‌کنیم. $p(x)$ کدام است؟ (فرض کنید $f'(x) > 0$)

(۱) $-x^2 + 2x$

(۲) $-x^3 - x^2$

(۳) $2x^3 - x$

(۴) $x^2 + x$

۲۷- معادله دیفرانسیل $x^2 y^{(3)} - x^2 y^{(2)} + 2xy' - 2y = 0$; $x > 0$ با شرایط نامتعارف $y(1) = y'(1) = y''(1)$ و

$y''(\frac{1}{3}) = -1$ را در نظر بگیرید. شیب خط مماس بر منحنی جواب $y(x)$ در $x = e$ ، کدام است؟

(۱) $e - 1$

(۲) $e + 1$

(۳) $2(e - 1)$

(۴) $2(e + 1)$

۲۸- معادله $ty'' - ty' + y = 1$ با شرایط اولیه $y(0) = 1$ و $y'(0) = 3$ را در نظر بگیرید. اگر $Y(s) = L\{y(t)\}$ ، آنگاه

مقدار $Y(2)$ ، کدام است؟

(۱) $\frac{7}{4}$

(۲) $\frac{5}{4}$

(۳) $\frac{3}{4}$

(۴) $\frac{1}{4}$

۲۹- اگر $L(J_0(x))$ باشد، آنگاه $L(J_1(x))$ ، کدام است؟ (J نمایش تابع بسل است).

(۱) $\frac{1-s}{\sqrt{s^2+1}}$

(۲) $\frac{s-1}{\sqrt{s^2+1}}$

(۳) $\frac{s-\sqrt{s^2+1}}{\sqrt{s^2+1}}$

(۴) $\frac{\sqrt{s^2+1}-s}{\sqrt{s^2+1}}$

۳۰- معادله دیفرانسیل $x^2 y'' - x(\alpha + x)y' + (\beta + x^2)y = 0$ دارای جوابی به صورت $y = c_1 y_1(x) + c_2 y_2(x)$ حول

$$y_1(x) = x^2 \left(1 + \sum_{n=1}^{\infty} a_n x^n \right), y_2(x) = y_1(x) \ln|x| + x^2 \sum_{n=1}^{\infty} b_n x^n$$

مقدار $\alpha + \beta$ ، کدام است؟ (c_1 و c_2 ثابت و a_n و b_n دنباله هستند).

۳ (۱)

۵ (۲)

۷ (۳)

۹ (۴)

۳۱- فرض کنید $f(x) = \begin{cases} \sin x & 0 \leq x \leq \pi \\ 0 & x > \pi \end{cases}$ و $f(-x) = -f(x)$. تبدیل فوریۀ تابع f به صورت

$$\hat{f}(\omega) = \int_{-\infty}^{\infty} f(x) e^{-i\omega x} dx$$

کدام است؟

$$\frac{2i \sin \pi \omega}{\omega^2 - 1} \quad (۱)$$

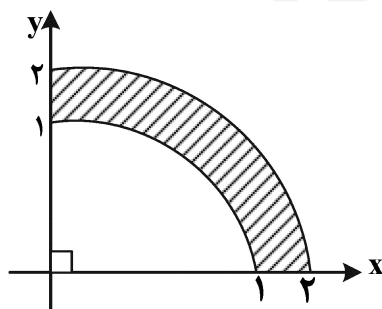
$$\frac{2i \sin \pi \omega}{1 - \omega^2} \quad (۲)$$

$$\frac{2 \sin \pi \omega}{\omega^2 - 1} \quad (۳)$$

$$\frac{2 \sin \pi \omega}{1 - \omega^2} \quad (۴)$$

۳۲- معادله پواسن $\nabla^2 u = 3r$ با شرایط مرزی صفر (همگن) روی ناحیه طوقی شکل زیر دارای جوابی به صورت

$$u(r, \theta) = a_0 + b_0 \ln r + \sum_{n=1}^{\infty} (a_n r^{2n} + b_n r^{-2n} + G_n^*(r))(c_n \cos(2n\theta) + \sin(2n\theta))$$



کدام است؟

$$\frac{6(1 - \cos n\pi)}{n\pi(9 - 4n^2)} \quad (۱)$$

$$\frac{6(1 - \cos n\pi)}{n\pi(1 - 4n^2)} \quad (۲)$$

$$\frac{6(1 - \cos n\pi)}{n\pi(9 + 4n^2)} \quad (۳)$$

$$\frac{6(1 - \cos n\pi)}{n\pi(1 + 4n^2)} \quad (۴)$$

۳۳- مقدار $\int_{-\infty}^{\infty} \frac{\sin(2x) + 2 \cos(x)}{x^4 + 13x^2 + 36} dx$ کدام است؟

(۱) $\frac{\pi}{10e^3}(2e-2)$

(۲) $\frac{\pi}{10e^3}(3e-2)$

(۳) $\frac{\pi}{15e^3}(2e-3)$

(۴) $\frac{\pi}{15e^3}(3e-2)$

۳۴- مقدار $\oint_{|z-4|=4} \bar{z} dz - \oint_{|z-3i|+|z+5i|=10} \bar{z} dz$ کدام است؟ (\bar{z} مزدوج عدد مختلط z است).

(۱) πi

(۲) $2\pi i$

(۳) $3\pi i$

(۴) $4\pi i$

۳۵- مساحت تصویر ناحیه مثلثی شکل که اضلاع آن خطوط $x=1$ ، $y=1$ و $x+y=1$ هستند، تحت تبدیل

$f(z) = z + \frac{1}{2}z^2$ کدام است؟

(۱) ۳

(۲) $\frac{7}{3}$

(۳) $\frac{5}{3}$

(۴) $\frac{4}{3}$

۳۶- در یک جلسه، تعداد ۱۰ نفر از اعضا به صورت کاملاً تصادفی بر روی صندلی‌های یک میزگرد با ۱۰ صندلی می‌نشینند. احتمال اینکه ۳ نفر مشخص کنار هم نشسته باشند، کدام است؟

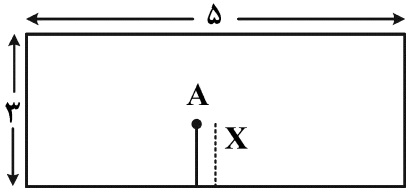
(۱) $\frac{3}{55}$

(۲) $\frac{1}{12}$

(۳) $\frac{3}{28}$

(۴) $\frac{1}{9}$

۳۷- در داخل یک مستطیل با ابعاد ۵ و ۳ به صورت تصادفی یک نقطه A (مطابق شکل) انتخاب می‌کنیم و متغیر تصادفی X را فاصله نقطه A تا نزدیک‌ترین ضلع مستطیل تعریف می‌کنیم. میانگین متغیر تصادفی X کدام است؟
 $X = \{\text{فاصله نقطه A تا نزدیک‌ترین ضلع}\}$



(۱) ۱/۲

(۲) ۱

(۳) ۰/۶

(۴) ۰/۵

۳۸- تابع چگالی احتمال مشترک دو متغیر تصادفی X و Y به صورت زیر است.

$$f_{XY}(x, y) = \begin{cases} x+y & 0 \leq x, y \leq 1 \\ 0 & \text{ows.} \end{cases}$$

اگر $Z = \min\{X, Y\}$ ، میانگین متغیر تصادفی Z کدام است؟

(۱) ۴/۹

(۲) ۳/۸

(۳) ۵/۱۲

(۴) ۲/۷

۳۹- تابع چگالی احتمال مشترک در متغیر تصادفی X و Y به صورت زیر است.

$$f_{XY}(x, y) = \begin{cases} 2ye^{-2x-y} & x \geq 0, y \geq 0 \\ 0 & \text{ows.} \end{cases}$$

کوواریانس در متغیر تصادفی X و Y کدام است؟

(۱) -۱/۲

(۲) صفر

(۳) ۳/۷

(۴) ۱/۴

۴۰- تابع چگالی احتمال مشترک در متغیر تصادفی X و Y به صورت زیر است.

$$f_{XY}(x, y) = \begin{cases} c & x \geq 0, y \leq e^{-x} \\ 0 & \text{ows.} \end{cases}$$

که c یک مقدار ثابت است. اگر مقدار مشاهده شده متغیر تصادفی $x = 1$ باشد، بهترین تخمین متغیر تصادفی Y با معیار حداقل میانگین مربع خطا کدام است؟

(۱) $\frac{3}{4}e^{-1}$

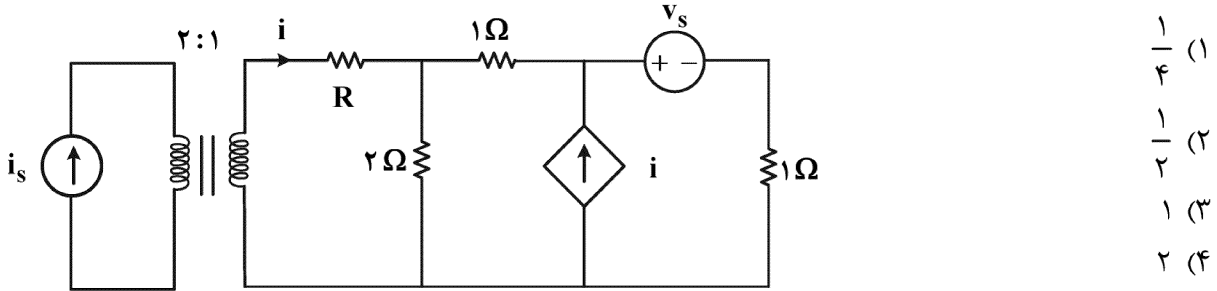
(۲) $\frac{1}{3}e^{-1}$

(۳) $\frac{1}{4}e^{-1}$

(۴) $\frac{1}{2}e^{-1}$

مدارهای الکتریکی (۲۰):

۴۱- اگر مقاومت دیده شده از دو سر v_s نصف مقاومت دیده شده از دو سر i_s باشد، مقاومت R چند اهم است؟



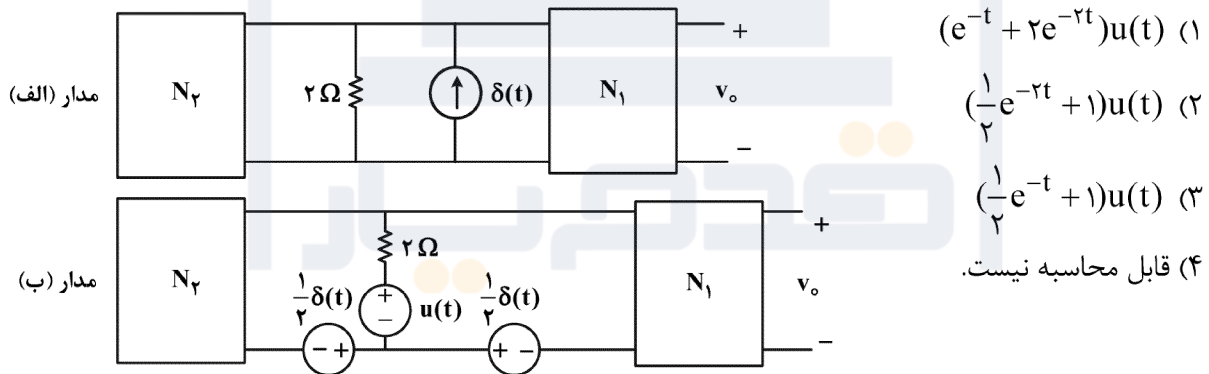
- (۱) $\frac{1}{4}$
- (۲) $\frac{1}{2}$
- (۳) ۱
- (۴) ۲

۴۲- در مدار غیرخطی داده شده برای کدام شکل موج ولتاژ $v(t)$ ، جریان $i(t)$ دارای اعوجاج است؟



- (۱) $\cos \omega t$
- (۲) $2 \cos \omega t$
- (۳) $3 \cos \omega t$
- (۴) $\frac{1}{2} + \frac{1}{2} \cos \omega t$

۴۳- در مدار شکل (الف) ولتاژ $v_o(t) = (e^{-t} + 2e^{-2t})u(t)$ است. حال در مدار شکل (ب) خروجی $v_o(t)$ کدام است؟ N_1 و N_2 از عناصر خطی تغییرناپذیر با زمان پسیو تشکیل شده‌اند.

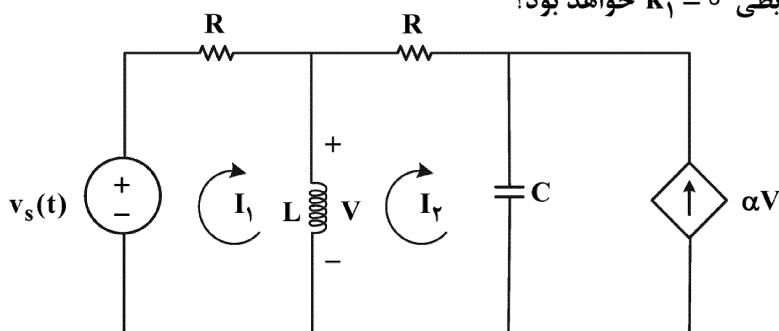


- (۱) $(e^{-t} + 2e^{-2t})u(t)$
- (۲) $(\frac{1}{2}e^{-2t} + 1)u(t)$
- (۳) $(\frac{1}{2}e^{-t} + 1)u(t)$
- (۴) قابل محاسبه نیست.

۴۴- مدار زیر را با روش مش در حوزه لاپلاس تحلیل کرده و به دستگاه زیر رسیده‌ایم.

$$\begin{pmatrix} a & b \\ c & d \end{pmatrix} \begin{pmatrix} I_1 \\ I_2 \end{pmatrix} = \begin{pmatrix} e \\ f \end{pmatrix}$$

اگر $d = k_1 + k_2s + \frac{k_3}{s}$ ، تحت چه شرایطی $k_1 = 0$ خواهد بود؟



- (۱) $LC = \alpha R$
- (۲) $LR = \alpha C$
- (۳) $2LC = \alpha R$
- (۴) $RC = \alpha L$

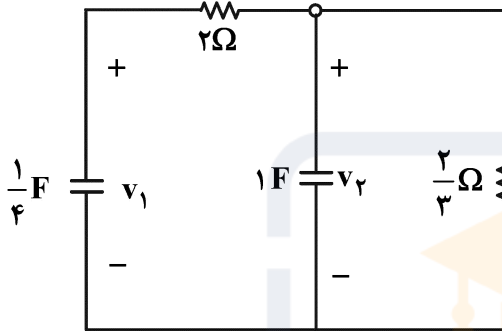
۴۵- ماتریس تلافی گره با شاخه مختصر شده یک گراف مسطح پیوسته به صورت زیر است. کدام گزاره نادرست است؟

$$A = \begin{bmatrix} 1 & 0 & 0 & 0 & 1 & 0 & 0 \\ -1 & 1 & 1 & 1 & 0 & 0 & 0 \\ 0 & -1 & 0 & 0 & 0 & 0 & -1 \\ 0 & 0 & -1 & 0 & 0 & -1 & 1 \end{bmatrix}$$

(۱) این گراف ۳ مش دارد. (۲) تعداد جریان‌های مستقل این گراف ۴ است.

(۳) به گره مبنا در این گراف ۳ شاخه متصل است. (۴) هر درخت در این گراف ۴ شاخه درخت دارد.

۴۶- در مدار زیر حالت اولیه مدار به وجهی که ولتاژ $v_2(t)$ فقط شامل فرکانس طبیعی -۱ باشد، کدام است؟



(۱) $v_2(0) = 1$ و $v_1(0) = 1$

(۲) $v_2(0) = 2$ و $v_1(0) = 2$

(۳) $v_2(0) = 1$ و $v_1(0) = 2$

(۴) $v_2(0) = 2$ و $v_1(0) = 1$

۴۷- مقدار مؤثر پاسخ ماندگار حالت صفر مدار توصیف شده توسط تابع تبدیل $H(s) = \frac{s^4 + 2s^3 + 7s^2 + 5s + 9}{(s+1)(s^2+1)}$ به ورودی $x(t) = \sin(2t)$ ، کدام است؟

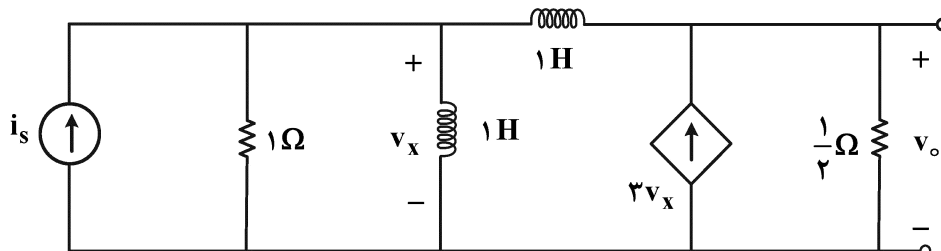
(۱) $\frac{\sqrt{2}}{2}$

(۲) $\sqrt{2}$

(۳) $\frac{\sqrt{10}}{2}$

(۴) ۲

۴۸- در مدار زیر در مورد تابع شبکه $H(s) = \frac{V_o(s)}{I_s(s)}$ ، کدام گزاره نادرست است؟



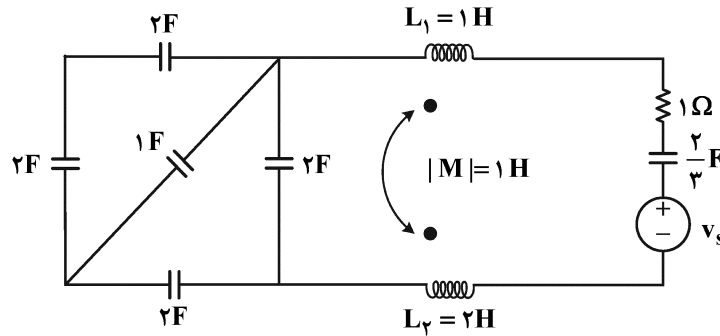
(۱) صفر در مبدأ دارد.

(۲) صفر در بی‌نهایت ندارد.

(۳) قطب در بی‌نهایت ندارد.

(۴) قطب در مبدأ دارد.

۴۹- فرکانس‌های طبیعی مدار زیر کدام است؟



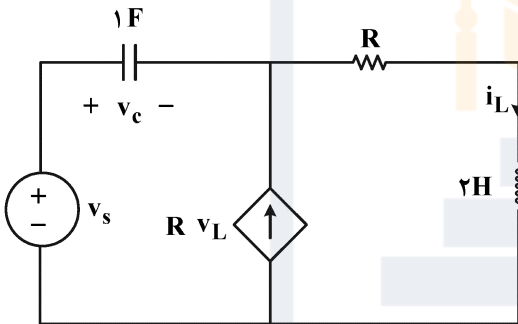
(۱) سه فرکانس طبیعی صفر و دو فرکانس طبیعی ریشه چندجمله‌ای $s^2 + s + 3 = 0$

(۲) سه فرکانس طبیعی صفر و دو فرکانس طبیعی ریشه چندجمله‌ای $\Delta s^2 + s + 3 = 0$

(۳) دو فرکانس طبیعی صفر و دو فرکانس طبیعی ریشه چندجمله‌ای $s^2 + s + 3 = 0$

(۴) دو فرکانس طبیعی صفر و دو فرکانس طبیعی ریشه چندجمله‌ای $\Delta s^2 + s + 3 = 0$

۵۰- در مدار زیر اگر بردار حالت به صورت $x = \begin{pmatrix} v_c \\ i_L \end{pmatrix}$ انتخاب شود، ماتریس A در معادلات حالت $\dot{x} = Ax + bv_s$ به کدام صورت می‌تواند باشد؟ ($R > 0$)



(۱) $\begin{pmatrix} 1 & 2 \\ -\frac{1}{2} & \frac{1}{2} \end{pmatrix}$

(۲) $\begin{pmatrix} -1 & -2 \\ -\frac{1}{2} & -\frac{1}{2} \end{pmatrix}$

(۳) $\begin{pmatrix} -1 & -2 \\ -\frac{1}{2} & \frac{1}{2} \end{pmatrix}$

(۴) $\begin{pmatrix} 1 & 2 \\ -\frac{1}{2} & -\frac{1}{2} \end{pmatrix}$

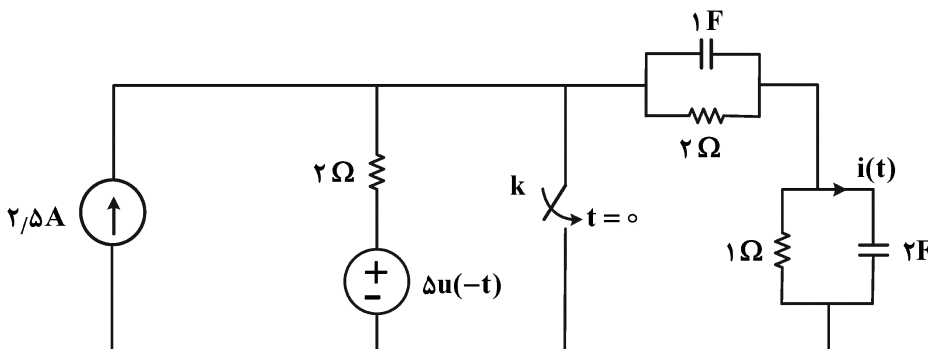
۵۱- در مدار زیر، کلید k در لحظه $t = 0$ بسته می‌شود. جریان $i(t)$ برای $t > 0^-$ کدام است؟

(۱) $-4\delta(t)$

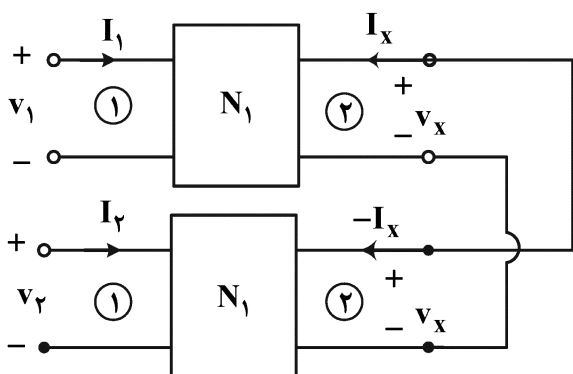
(۲) صفر

(۳) $\delta(t)$

(۴) $\frac{1}{3}e^{-2t}u(t)$



۵۲- دو قطبی خطی است و دو عدد از آن به صورت زیر متصل شده است. پارامتر z_{11} برای دو قطبی ترکیبی حاصل بر حسب پارامترهای ماتریس T از N_1 کدام است؟ (همه پارامترهای ماتریس انتقال N_1 مخالف صفر است.)

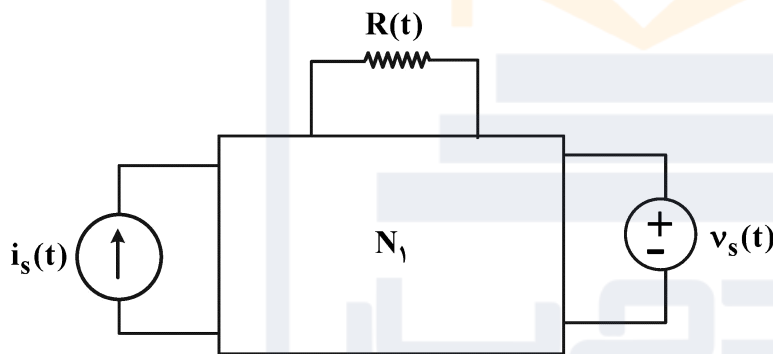


$$\begin{pmatrix} v_1 \\ v_2 \end{pmatrix} = \begin{pmatrix} z_{11} & z_{12} \\ z_{21} & z_{22} \end{pmatrix} \begin{pmatrix} I_1 \\ I_2 \end{pmatrix}$$

$$\begin{pmatrix} v_1 \\ I_1 \end{pmatrix} = T_{N_1} \begin{pmatrix} v_x \\ -I_x \end{pmatrix}, \quad T_{N_1} = \begin{pmatrix} A & B \\ C & D \end{pmatrix}$$

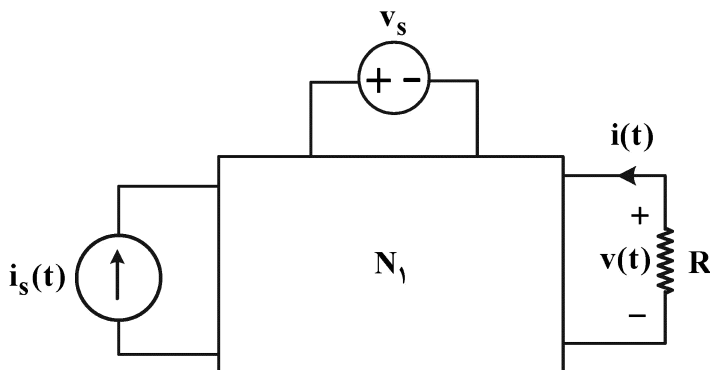
- (۱) $\frac{1}{2} \left(\frac{C}{A} + \frac{B}{D} \right)$
- (۲) $\frac{1}{2} \left(\frac{A}{C} + \frac{B}{D} \right)$
- (۳) $\frac{1}{4} \left(\frac{C}{A} - \frac{B}{D} \right)$
- (۴) $\frac{AD}{BC}$

۵۳- شبکه N_1 شامل مقاومت‌های خطی تغییرناپذیر با زمان پسیو است. به ازای چه شرطی، برای توان لحظه‌ای تحویل داده شده به مقاومت خطی تغییرپذیر با زمان پسیو $R(t)$ ، اصل جمع آثار برای توان لحظه‌ای برقرار است؟



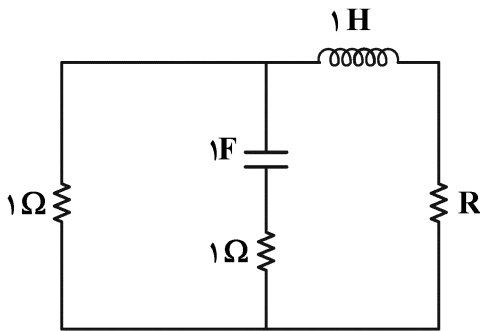
- (۱) $v_s(t) = k i_s(t)$
- (۲) $v_s(t) + k_1 i_s(t) = k_2$
- (۳) $v_s(t) \cdot i_s(t) = 0$
- (۴) همواره برقرار است.

۵۴- در مدار زیر، N_1 شامل مقاومت‌های خطی تغییرناپذیر با زمان مثبت بوده و رابطه بین ولتاژ $v(t)$ و جریان $i(t)$ وقتی R بی‌نهایت است و برای منابع $i_s(t) = 4 \sin t$ و $v_s(t) = 3v$ به صورت $3v(t) - 4i(t) - 8 \sin t = 4$ است. اگر $i_s(t) = 6 \sin t$ و $v_s(t) = 9 \cos 2t$ ، بیشترین توان متوسط تحویل داده شده به R چند وات است؟



- (۱) ۴
- (۲) ۳
- (۳) ۶
- (۴) ۹

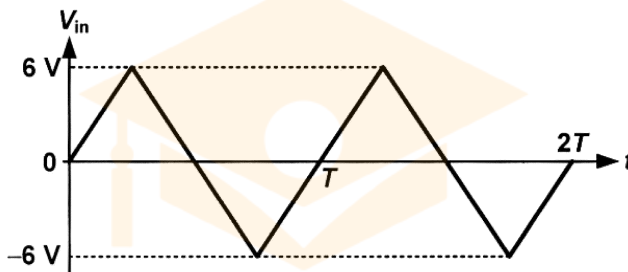
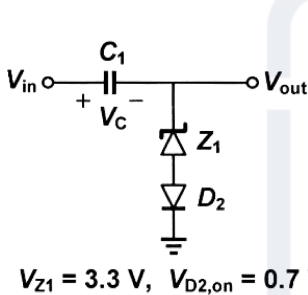
۵۵- مدار شکل زیر میرای بحرانی است. مقدار R چند اهم است؟



- ۴ (۱)
- ۳ (۲)
- ۱ (۳)
- ۲ (۴)

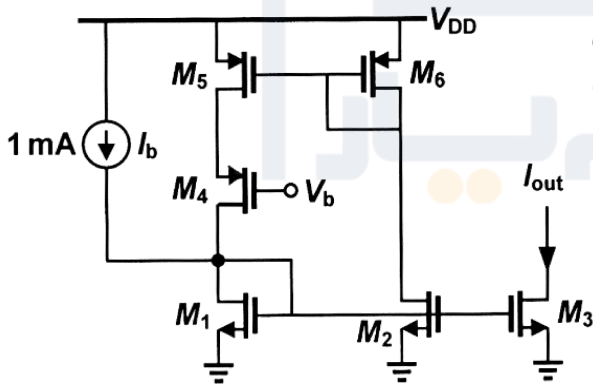
الکترونیک (۲و۱) و سیستم‌های دیجیتال ۱:

۵۶- در مدار زیر، در لحظه $t = 0$ ، ولتاژ دو سر خازن صفر ولت است. ولتاژ روشن شدن دیود زبر Z_1 صفر بوده و ولتاژ شکست آن $3/3$ ولت است. حداقل مقدار ولتاژ خروجی V_{out} در حالت دائمی چند ولت است؟



- ۸ (۱)
- ۶ (۲)
- ۴ (۳)
- ۲ (۴)

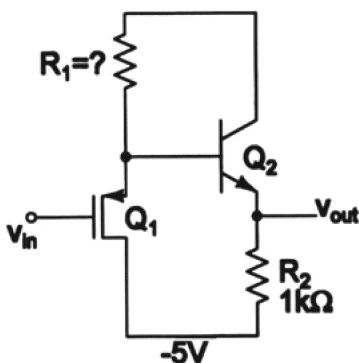
۵۷- در مدار زیر همه ترانزیستورها در ناحیه اشباع بایاس شده‌اند. مقدار جریان خروجی I_{out} چند میلی‌آمپر است؟



$$\begin{aligned} (W/L)_2 &= 2(W/L)_1 \\ (W/L)_3 &= 3(W/L)_1 \\ (W/L)_6 &= 4(W/L)_5 \\ \lambda &= \gamma = 0 \end{aligned}$$

- ۲ (۱)
- ۳ (۲)
- ۴ (۳)
- ۶ (۴)

۵۸- در مدار زیر، مقدار مقاومت R_1 چند کیلو اهم باشد تا به ازای $V_{in} = 0$ ولتاژ خروجی صفر شود؟



$$Q_1: \begin{cases} V_{TH} = -0.5V \\ \mu_P C_{ox} \frac{W}{L} = 50 \frac{mA}{V^2} \end{cases}$$

$$Q_2: \begin{cases} \beta = 100 \\ V_{BE} = 0.7V \end{cases}$$

- ۱ (۱)
- ۲ (۲)
- ۳ (۳)
- ۴ (۴)

۵۹- در تقویت‌کننده زیر، می‌دانیم که در دمای اتاق (25°C)، بهره ولتاژ تقویت‌کننده $(A_v = \frac{V_o}{V_s})$ برابر با ۱۰۰ است.

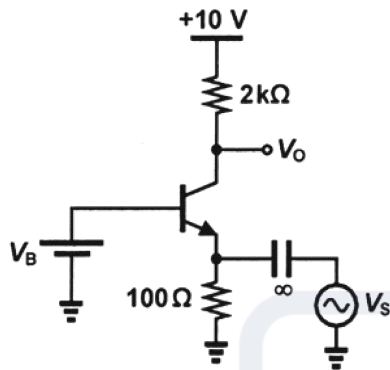
بهره ولتاژ تقویت‌کننده در دمای 125°C تقریباً چقدر خواهد بود؟ (فرض کنید $(\frac{\partial V_{BE(on)}}{\partial T} = -2 \frac{\text{mV}}{^{\circ}\text{C}})$)

۵۰ (۱)

۱۰۰ (۲)

۲۰۰ (۳)

۴۰۰ (۴)



$$V_T = 25 \text{ mV} @ 25^{\circ}\text{C}$$

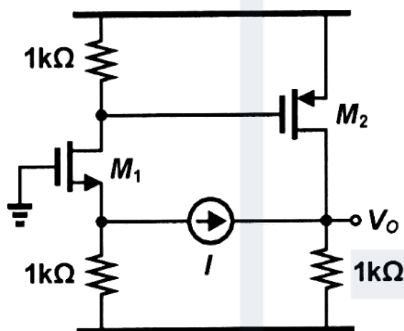
۶۰- در مدار زیر، اندازه بهره انتقالی $\left| \frac{V_o}{I} \right|$ چند کیلو اهم است؟ (فرض کنید $(g_{m1} = g_{m2} = 1 \text{ mS})$)

۲ (۱)

۱/۵ (۲)

۱ (۳)

۰/۵ (۴)



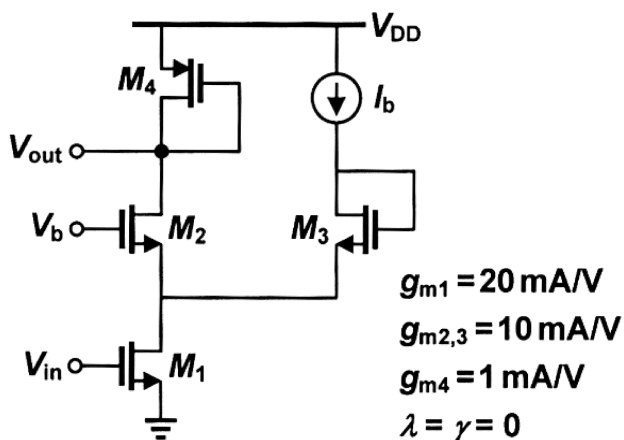
۶۱- در مدار زیر، همه ترانزیستورها در ناحیه فعال بایاس شده‌اند و منبع جریان I_b ایدئال است. مقدار بهره ولتاژ $A_v = \left| \frac{V_{out}}{V_{in}} \right|$ کدام است؟

۲۰ (۱)

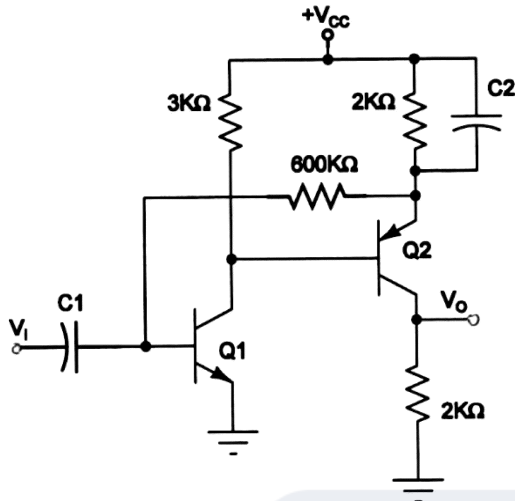
۱۵ (۲)

۱۰ (۳)

۵ (۴)



۶۲- در مدار تقویت کننده زیر، مقدار بهره ولتاژ $A_v = \left| \frac{V_o}{V_i} \right|$ ، کدام است؟

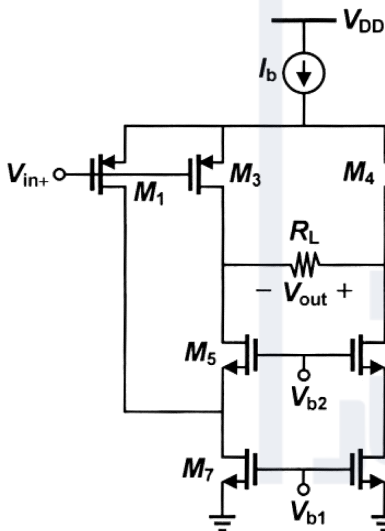


$\beta = 100$
 $r_{\pi 1} = 2k\Omega$
 $r_{\pi 2} = 2k\Omega$
 $C_1 = C_2 = \infty$

- (۱) ۲۰۰۰
- (۲) ۴۰۰۰
- (۳) ۵۰۰۰
- (۴) ۱۰۰۰۰

۶۳- در مدار تقویت کننده تفاضلی زیر، همه ترانزیستورهای متناظر با هم یکسان بوده و در ناحیه اشباع بایاس شده‌اند.

مقدار بهره ولتاژ تفاضلی $A_d = \frac{V_{out}}{V_{in+} - V_{in-}}$ کدام است؟

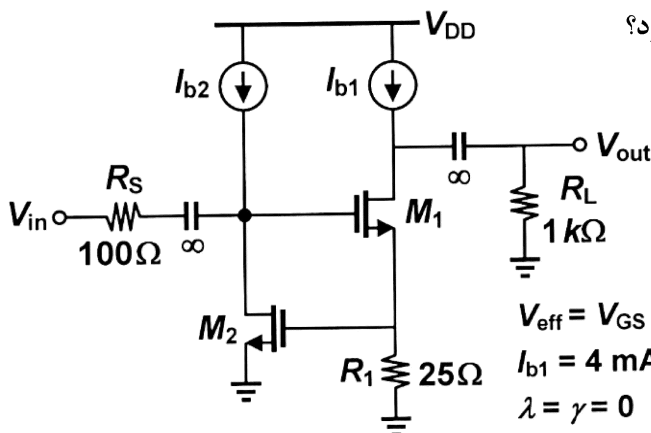


$g_{m1,2} = 10 \text{ mA/V}$
 $g_{m3,4} = 5 \text{ mA/V}$
 $g_{m5,6,7,8} = 5 \text{ mA/V}$
 $R_L = 10 \text{ k}\Omega$
 $\lambda = \gamma = 0$

- (۱) ۲۵
- (۲) ۵۰
- (۳) ۷۵
- (۴) ۱۰۰

۶۴- در مدار زیر همه ترانزیستورها در ناحیه اشباع شده‌اند و منابع جریان ایدئال هستند. جریان منبع I_{b2} چند میلی آمپر

باشد تا مقدار بهره ولتاژ $A_v = \left| \frac{V_{out}}{V_{in}} \right|$ برابر با ۱۰ شود؟



$V_{eff} = V_{GS} - V_{TH} = 0.2 \text{ V}$
 $I_{b1} = 4 \text{ mA}$
 $\lambda = \gamma = 0$

- (۱) ۱
- (۲) ۲
- (۳) ۳
- (۴) ۴

۶۵- فرض کنید هر FA از دو HA و یک گیت OR دو ورودی ساخته شده باشد. اگر تأخیر تولید خروجی‌های Sum و Cout در HA به ترتیب برابر $t_{sum} = 3 \text{ ns}$ و $t_{cout} = 2 \text{ ns}$ و تأخیر گیت OR برابر $t_{OR} = 2 \text{ ns}$ باشد، تأخیر یک جمع کننده ۱۶ بیتی با انتشار بیت نقلی چند نانوثانیه است؟

(۱) ۶۶

(۲) ۶۷

(۳) ۱۱۱

(۴) ۱۱۲

۶۶- تعداد Hazard ها در تابع زیر کدام است؟

$$f(a, b, c, d, e) = \sum m(0, 4, 10, 13, 14, 15, 16, 27, 28, 29) + d(1, 2, 6, 20, 26)$$

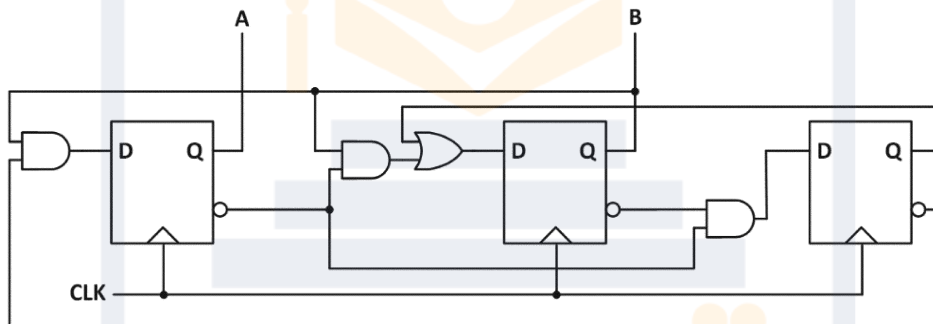
(۱) ۳

(۲) ۴

(۳) ۶

(۴) ۵

۶۷- کدام گزاره در مورد شمارنده سنکرون زیر درست است؟ (فرض کنید خروجی شمارنده، عدد ۳ بیتی ABC است.)



(۱) این شمارنده دنباله $0 \rightarrow 1 \rightarrow 3 \rightarrow 2 \rightarrow 6 \rightarrow 4 \rightarrow 0 \rightarrow 1000$ را می‌شمارد و خودآغاز (Self-Starting) است.

(۲) این شمارنده دنباله $0 \rightarrow 1 \rightarrow 3 \rightarrow 2 \rightarrow 6 \rightarrow 4 \rightarrow 0 \rightarrow 1000$ را می‌شمارد و خودآغاز (Self-Starting) نیست.

(۳) این شمارنده دنباله $1 \rightarrow 3 \rightarrow 2 \rightarrow 6 \rightarrow 7 \rightarrow 4 \rightarrow 1 \rightarrow 3000$ را می‌شمارد و خودآغاز (Self-Starting) است.

(۴) این شمارنده دنباله $1 \rightarrow 3 \rightarrow 2 \rightarrow 6 \rightarrow 7 \rightarrow 4 \rightarrow 1 \rightarrow 3000$ را می‌شمارد و خودآغاز (Self-Starting) نیست.

۶۸- فرض کنید در مسیر داده زیر، تمام گذرگاهها (Bus)، واحدهای محاسباتی و رجیسترها ۸ بیتی هستند. اگر در این مسیر داده در ۵ سیکل ساعت متوالی، سیگنال‌های کنترلی زیر فعال شوند، کدام گزینه مقدار خروجی y را

- CLK1: C0, C3, C5, add, ld1, ld2
- CLK2: C1, C3, C6, mult, ld1, ld2
- CLK3: C1, C2, C6, sub, ld1, ld2
- CLK4: C1, C3, C6, mult, ld1, ld2
- CLK5: C4, C6, add, ld1

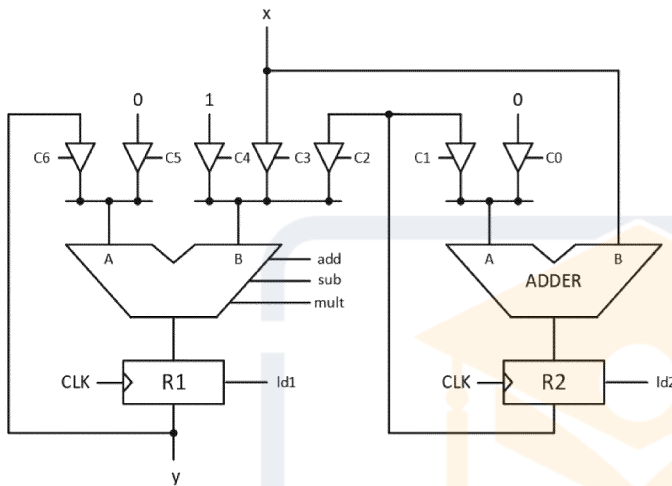
بر حسب ورودی x نشان می‌دهد؟

$$y = x^3 + 2x - 1 \quad (۱)$$

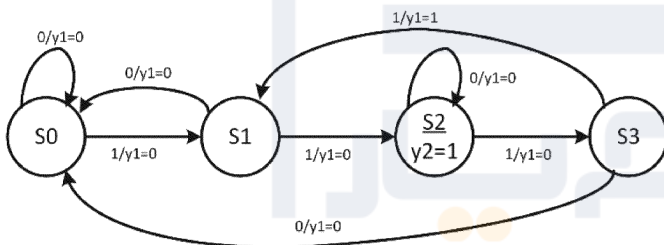
$$y = x^3 - 2x + 1 \quad (۲)$$

$$y = x^3 + 2x^2 - 1 \quad (۳)$$

$$y = x^3 - 2x^2 + 1 \quad (۴)$$



۶۹- نمودار حالت زیر را در نظر بگیرید. این نمودار یک ورودی x و دو خروجی y_1 و y_2 دارد. کدام گزینه کد وریلاگ برای پیاده‌سازی خروجی این نمودار حالت را نشان می‌دهد؟ (متغیر ps حالت فعلی ماشین حالت را نشان می‌دهد.)



$$\text{assign } y_2 = (\text{ps} == 'S_2); \quad (۲) \quad \text{sign } y_2 = (\text{ps} == 'S_2); \quad (۱)$$

$$\text{assign } y_1 = (\text{ps} == 'S_3); \quad \text{sign } y_1 = (\text{ps} == 'S_3 \ \&\& \ x == 'b_1);$$

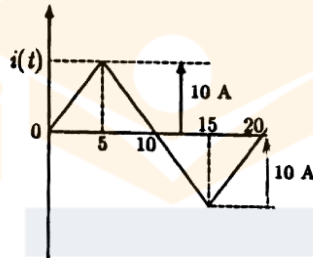
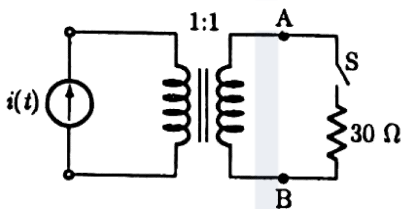
<pre> always @(ps) begin if (ps == 'S2) y2 = 'b1; if (ps == 'S3 && x == 'b1) y1 = 'b1; end </pre>	<pre> always @(ps or x) begin if (ps == 'S2 && x == 'b1) y2 = 'b1; if (ps == 'S3 && x == 'b1) y1 = 'b1; end </pre>
---	--

۷۰- یک ماشین حالت محدود (FSM) با یک ورودی x و یک خروجی y در نظر بگیرید. از این ماشین حالت محدود برای تشخیص همزمان دو دنباله ۱۱۱۰ و ۱۰۰۱ استفاده می‌کنیم. برای پیاده‌سازی این ماشین حالت محدود به صورت مور (Moore) به چند حالت نیاز داریم؟ (فرض کنید هم‌پوشانی دنباله‌ها پشتیبانی می‌شود).

- ۹ (۱)
- ۸ (۲)
- ۷ (۳)
- ۶ (۴)

ماشین‌های الکتریکی (۲و) و تحلیل سیستم‌های انرژی الکتریکی ۱:

۷۱- نمودار مداری یک ترانسفورماتور دو سیم‌پیچ بدون تلفات و بدون شار مغناطیسی نشستی که با منبع جریان $i(t)$ به شکل موج زیر تحریک شده در زیر نشان داده شده است. اندوکتانس مغناطیس‌کنندگی ترانسفورماتور $\frac{400}{\pi}$ میلی‌هائری است. در صورت باز بودن کلید S ولتاژ دو سر A و B چند ولت است؟ (محور افقی برحسب میلی ثانیه مدرج شده است).



- $\frac{400}{\pi}$ (۱)
- $\frac{800}{\pi}$ (۲)
- 800 (۳)
- $\frac{4000}{\pi}$ (۴)

۷۲- شیب مشخصه گشتاور لغزش یک موتور القایی سه فاز در سرعت نامی برابر با ۵۴۳۳ نیوتن‌متر است. اگر گشتاور بار نامی ۱۶۳ نیوتن‌متر باشد، راندمان ایدئال این موتور تقریباً چند درصد است؟

- ۹۶ (۱)
- ۹۶/۵ (۲)
- ۹۷ (۳)
- ۹۷/۵ (۴)

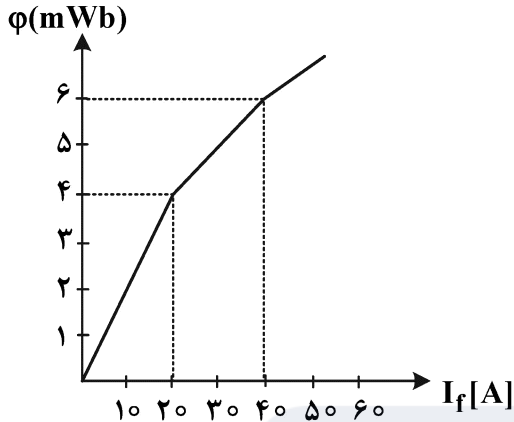
۷۳- در کلاس‌های استاندارد کاری مختلف موتور القایی قفس‌سنجایی، کدام‌یک از موارد زیر منشأ تفاوت کلاس‌های کاری هستند؟

- (۱) شکل شیارها
- (۲) تعداد دور سیم‌پیچی استاتور
- (۳) تعداد میله‌های قفس‌سنجایی
- (۴) هر سه مورد

۷۴- یک ژنراتور DC تحریک مستقل ۴ قطبی با سیم‌پیچی روی هم ساده، دارای ۴۰۰ هادی و مقاومت هر هادی 0.4Ω است. این ژنراتور که با سرعت n دور بر دقیقه چرخانده می‌شود، به بار ۹ اهمی وصل شده است. اگر سیم‌پیچی آرمیچر این ژنراتور را با همان تعداد هادی و قطب، به صورت موجی ساده بسته و به باری ۲۱ اهمی وصل کنیم، نسبت جریان بار در این حالت به جریان بار در حالت اول کدام است؟ (از اثر عکس‌العمل آرمیچر و مقاومت کموتاتور و جاروبک صرف‌نظر می‌شود).

- ۰/۶ (۱)
- ۰/۸ (۲)
- ۱ (۳)
- ۱/۲ (۴)

۷۵- یک موتور DC سری ۴۳۰ ولتی با منحنی مغناطیسی داده شده زیر که مجموع مقاومت‌های آرمیچر و میدان آن برابر یک اهم است، باری با سرعت ۸۰۰ دور بر دقیقه را می‌چرخاند و در این حال جریان ۳۰ آمپر از شبکه می‌کشد. اگر مقاومت یک اهمی به صورت سری به مدار آرمیچر اضافه شود، جریان ورودی به ۱۰ آمپر کاهش می‌یابد. سرعت موتور چند دور بر دقیقه است؟



- (۱) ۱۲۰۰
- (۲) ۱۵۰۰
- (۳) ۱۸۵۰
- (۴) ۲۰۵۰

۷۶- یک موتور DC شنت ۵۰ kW باردار شده تا جریان اسمی را توسط آرمیچر در سرعت مفروض بکشد. اگر این موتور را:

- (i) با کنترل ولتاژ آرمیچر در نصف سرعت اسمی بچرخانیم
 - (ii) با کنترل میدان تحریک، در ۱/۲ برابر سرعت اسمی بچرخانیم
- توان خروجی مربوطه تحویلی توسط موتور به طور تقریبی چند کیلووات است؟

- (۱) ۲۵ در (i) و ۵۰ در (ii)
- (۲) ۲۵ در (i) و ۷۵ در (ii)
- (۳) ۵۰ در (i) و ۷۵ در (ii)
- (۴) ۵۰ در (i) و ۵۰ در (ii)

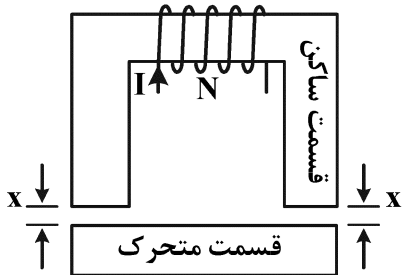
۷۷- کدام یک از عبارات زیر نادرست است؟

- (۱) ورقه‌های هسته ترانسفورماتورها نسبت به یکدیگر عایق هستند.
- (۲) با افزایش جریان ثانویه، شار ناشی اولیه ترانسفورماتور نیز افزایش می‌یابد.
- (۳) در حالت بی‌باری شار متقابل بیشتر از میانگین شارهای سیم‌پیچ‌های اولیه و ثانویه ترانسفورماتور است.
- (۴) در صورت برابری شارهای ناشی اولیه و ثانویه، شار متقابل مساوی میانگین شارهای سیم‌پیچ‌های اولیه و ثانویه ترانسفورماتور است.

۷۸- یک موتور القایی سه فاز ۸ قطبی، ۴۰ هرتز، باری به مشخصه $T_L = 2\omega^2$ را می‌چرخاند که در آن T_L گشتاور بار و ω سرعت بر حسب رادیان بر ثانیه است. اگر توان ورودی و تلفات اهمی استاتور به ترتیب (105π) کیلووات و (5π) کیلووات باشد، سرعت ماشین چند دور بر دقیقه است؟ (از تلفات مکانیکی و آهنی صرف نظر شود).

- (۱) $\frac{1500}{\pi}$
- (۲) $\frac{2500}{\pi}$
- (۳) 500π
- (۴) 1000π

۷۹- در سیستم الکترومغناطیسی شکل زیر، از مقاومت مغناطیسی هسته آهنی و شکفتگی (fringing) شار در فاصله‌های هوایی چشم‌پوشی می‌شود. اگر طول فاصله هوایی (x)، تعداد دور (N) و جریان ورودی (I) هر سه دو برابر شود، نیروی مغناطیسی وارد شده به قسمت متحرک سیستم چند برابر می‌شود؟ (مدار مغناطیسی را خطی فرض کنید).

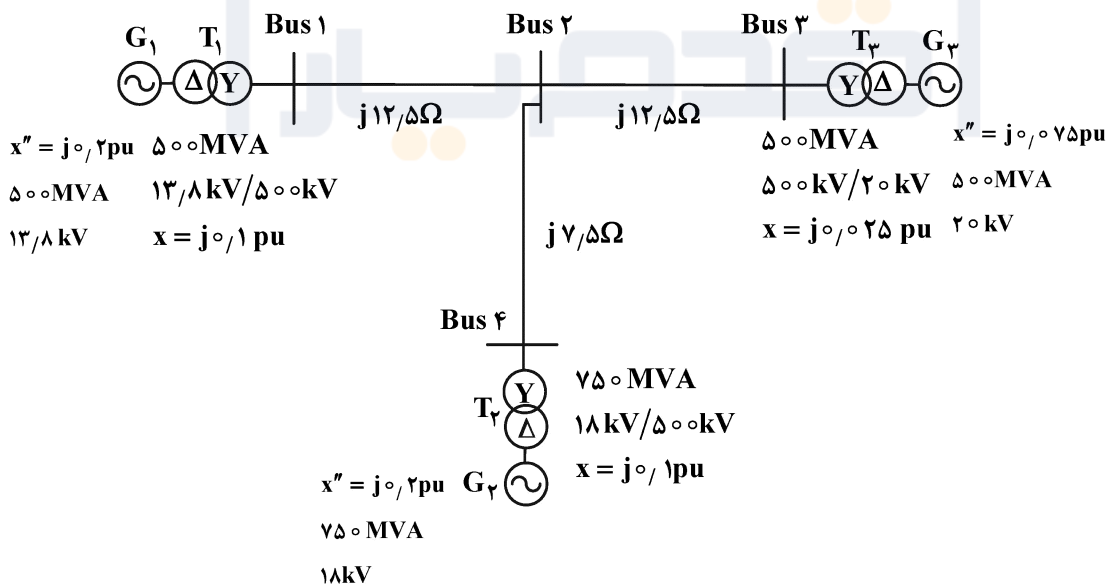


- (۱) $\frac{1}{2}$
- (۲) ۱
- (۳) ۲
- (۴) ۴

۸۰- در رله الکترومغناطیسی یک تحریکه با مدار مغناطیسی ایدئال، اگر فاصله هوایی به $\frac{1}{4}$ فاصله اولیه برسد، نسبت شار حالت اول به دوم و نسبت نیروی حداکثر به حداقل به ترتیب چند است؟

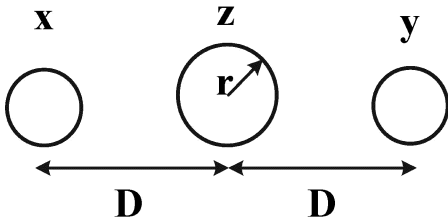
- (۱) $\frac{1}{2}$ و ۴
- (۲) $\frac{1}{2}$ و ۸
- (۳) $\frac{1}{3}$ و ۹
- (۴) $\frac{1}{4}$ و ۱۶

۸۱- در سیستم زیر توان مبنای سه فاز و ولتاژ خط به خط مبنا را به ترتیب برابر ۱۰۰۰ مگاوات آمپر و ۵۰۰ کیلوولت بر روی خط انتقال بگیرید. درایه (۳, ۳) ماتریس ادمیتانس باس بر حسب پریونیت کدام است؟



- (۱) $-j60$
- (۲) $-j40$
- (۳) $-j30$
- (۴) $-j25$

۸۲- در خط انتقال تک فاز شکل زیر هادی های مشابه x و y، هادی های رفت بوده و z هادی برگشت با شعاع r است. مجموع سطح مقطع هادی های رفت با هادی برگشت برابر است. خازن معادل واحد طول این خط بر حسب $\frac{F}{m}$ کدام است؟



$$(1) \frac{16\pi\epsilon_0}{6 \ln \frac{D^2}{r} - \ln 2}$$

$$(2) \frac{2\pi\epsilon_0}{3 \ln \frac{D}{r} - \ln 2}$$

$$(3) \frac{8\pi\epsilon_0}{6 \ln \frac{D}{r} - \ln 2}$$

$$(4) \frac{2\pi\epsilon_0}{3 \ln \frac{D^2}{r} - \ln 2}$$

۸۳- یک بار سه فاز از طریق کابلی با امپدانس $1 + j\frac{\Omega}{\text{phase}}$ توسط یک منبع سه فاز تغذیه می شود. ضریب توان منبع ۰/۸ پس فاز، جریان کابل ۱۰ A و توان راکتیو جذب شده بار ۶۰۰ VAR است. توان حقیقی مصرفی بار چند وات است؟

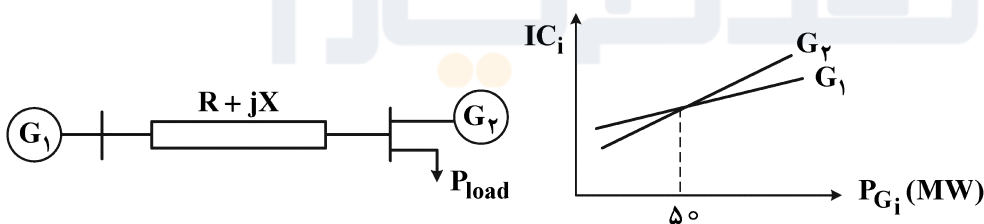
(1) ۱۰۰۰

(2) ۹۰۰

(3) ۸۳۳/۳

(4) ۸۰۰

۸۴- توابع هزینه افزایشی دو نیروگاه شبکه زیر مطابق شکل داده شده است. در یک مقدار معین بار، تولید اقتصادی G_1 برابر 50 MW است. تولید اقتصادی G_2 در این شرایط چند مگاوات است؟



(1) کمتر از ۵۰

(2) برابر ۵۰

(3) بیشتر از ۵۰

(4) بستگی به P_{load} دارد.

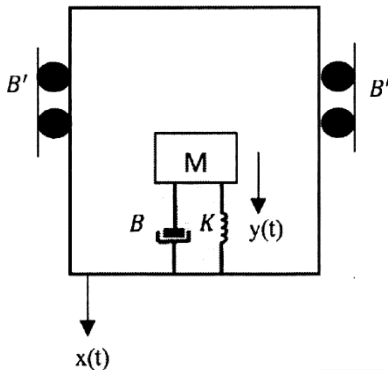
۸۵- یک خط dc و یک خط سه فاز متعادل ac با طول های یکسان را در نظر بگیرید. اگر سطح مقطع هادی ها و جریان مؤثر دو خط با هم برابر بوده و ضریب توان بار انتهایی در حالت ac برابر یک باشد، درصد افت اندازه ولتاژ از ابتدا تا انتهای خط، در خط dc نسبت به خط ac تقریباً کدام است؟

$$(1) \frac{2\sqrt{3}}{3}$$

(2) بدون دانستن راکتانس خط ac مشخص نیست. (3) ۲

سیستم‌های کنترل خطی:

۸۶- برای سیستم مکانیکی شکل زیر، $x(t)$ جابه‌جایی بدنه قفسه و $y(t)$ جابه‌جایی جرم M است. تابع تبدیل $\frac{y(s)}{x(s)}$



کدام است؟

$$(1) \frac{B's + K}{Ms^2 + Bs + K}$$

$$(2) \frac{K}{Ms^2 + Bs + K}$$

$$(3) \frac{1}{Ms^2 + Bs + K}$$

$$(4) \frac{Bs + K}{Ms^2 + Bs + K}$$

۸۷- کدام یک از گزینه‌های زیر نادرست است؟

(۱) تابع تبدیل مرتبه ۳، نقطه شکست مختلط ندارد.

(۲) تحلیل پایداری با استفاده از دیاگرام بودی و دیاگرام قطبی هم‌ارز هستند.

(۳) اضافه کردن صفر سمت راست به تابع تبدیل حلقه بسته سیستم لزوماً سبب کاهش بالازدگی نمی‌شود.

(۴) اگر G تابع تبدیل سیستم تحت کنترل، G_c تابع تبدیل کنترل کننده و S_H مقادیر قطب‌های مطلوب باشد، چنانچه $G_c G$ شرط زاویه و شرط اندازه را در S_H ارضا کند، ملاحظات طراحی حاصل خواهد شد.

۸۸- یک سیستم کنترل با تابع تبدیل حلقه باز $G(s)$ و فیدبک منفی واحد در نظر بگیرید. اگر $G(s)$ فاقد صفر و دارای

دو قطب حقیقی تکراری بوده و خطای مانا به ورودی پله واحد برابر 0.2 باشد، حاشیه فاز چند درجه است؟

(۱) 30°

(۲) 45°

(۳) 60°

(۴) 90°

۸۹- یک سیستم حلقه بسته با ورودی $r(t)$ و خروجی $c(t)$ با معادلات فوق توصیف می‌شود. اگر بدانیم این سیستم

برای $0 < k < \sqrt{2}$ پایدار است، T کدام است؟

$$\begin{cases} \ddot{c}(t) + \dot{c}(t) = ke(t - T) \\ e(t) = r(t) - c(t) \end{cases}$$

(۲) $\frac{\pi}{4}$

(۴) $\frac{\pi}{2}$

(۱) $\frac{\pi}{6}$

(۳) $\frac{\pi}{3}$

۹۰- برای سیستمی با معادله مشخصه زیر کدام مورد درست است؟

$$D(s) = s^3 + 6s^2 + 7s + 6$$

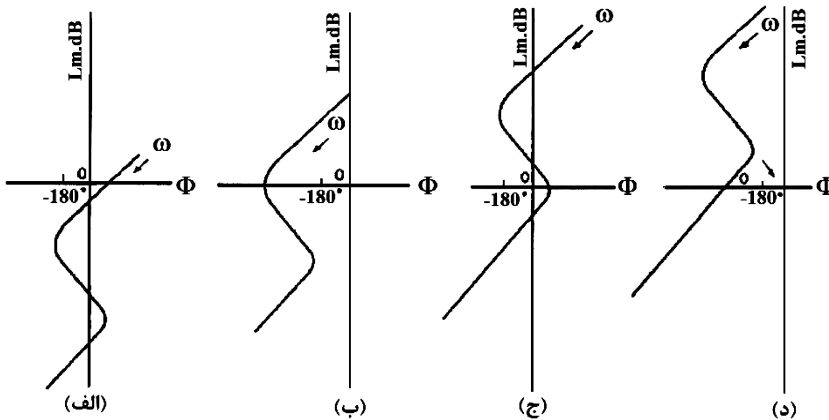
(۱) سیستم در بازه $0 \leq s \leq -2$ قطب ندارد.

(۲) سیستم پایدار بوده و یک قطب در بازه $0 \leq s \leq -2$ دارد.

(۳) سیستم ناپایدار بوده و دو قطب در بازه $0 \leq s \leq -2$ دارد.

(۴) سیستم پایدار بوده و دو قطب در بازه $0 \leq s \leq -2$ دارد.

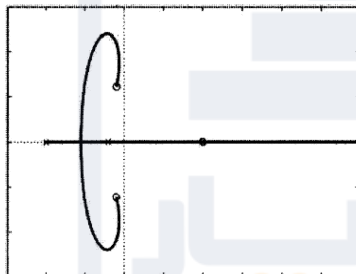
۹۱- دیاگرام لگاریتم دامنه بر حسب فاز چند سیستم به صورت شکل زیر است. کدام مورد، درباره پایداری سیستمها درست است؟



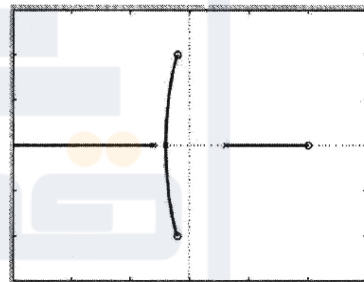
- ۱) سیستمهای (الف) و (ج) پایدار بوده و سیستمهای (ب) و (د) ناپایدار هستند.
- ۲) سیستمهای (الف) و (ب) پایدار بوده و سیستمهای (ج) و (د) ناپایدار هستند.
- ۳) سیستمهای (ج) و (د) پایدار بوده و سیستمهای (الف) و (ب) ناپایدار هستند.
- ۴) سیستمهای (ب) و (د) پایدار بوده و سیستمهای (الف) و (ج) ناپایدار هستند.

۹۲- در صورتی که $|a| < ۹$ باشد، آنگاه مکان هندسی سیستم زیر کدام یک از اشکال می تواند باشد؟

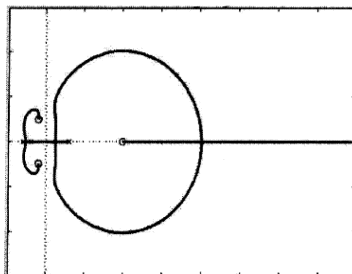
$$G(s) = k \frac{(1-s)(s^2 + 2s + 2)}{(s^2 - a^2)(s^2 + 4s + 4)}, \quad k > 0$$



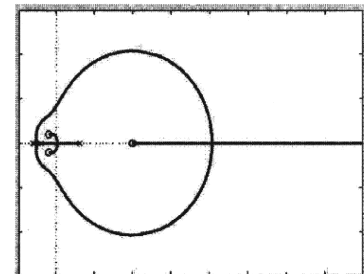
(۲)



(۱)

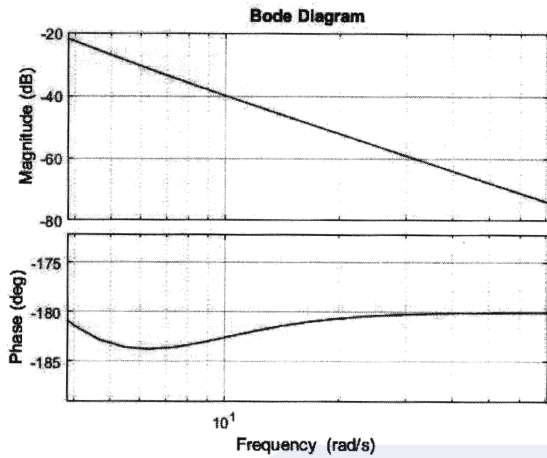


(۴)

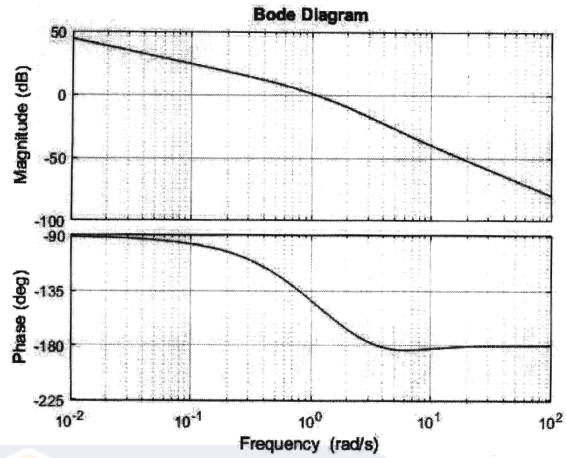


(۳)

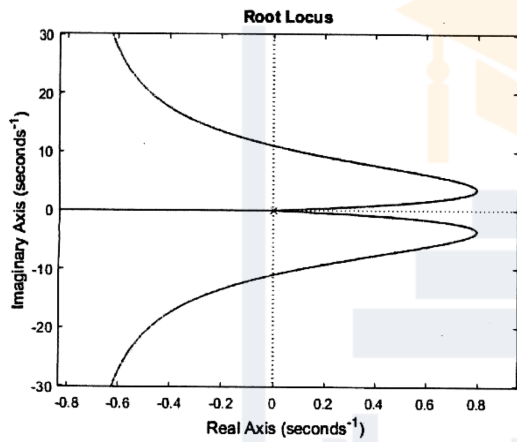
۹۳- دیاگرام بودی تابع تبدیل حلقه یک سیستم فیدبک واحد در شکل‌های (الف) و (ب) نشان داده شده‌است که شکل (ب) در فرکانس‌های بالا بزرگنمایی شده‌است. دیاگرام مکان هندسی ریشه‌های مسلط سیستم کدام است؟



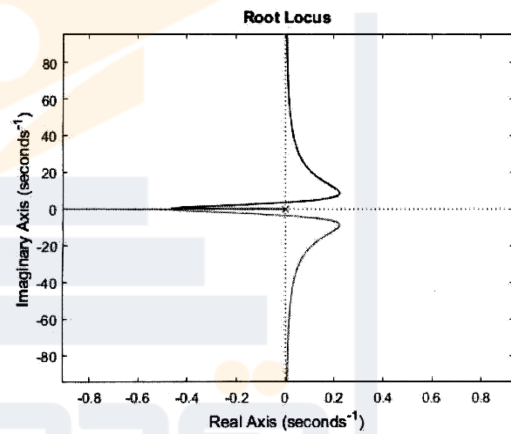
(ب)



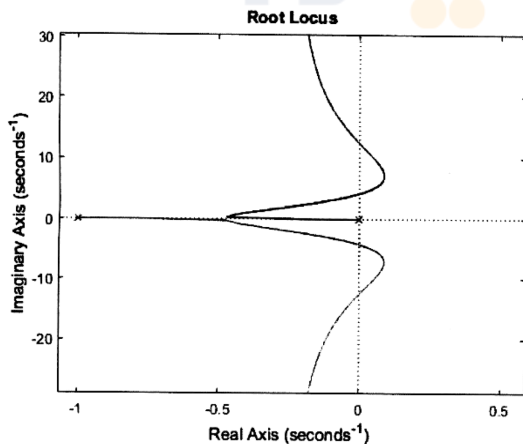
(الف)



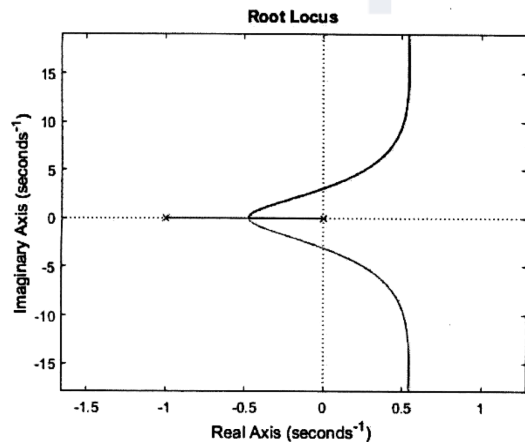
(ب)



(ا)

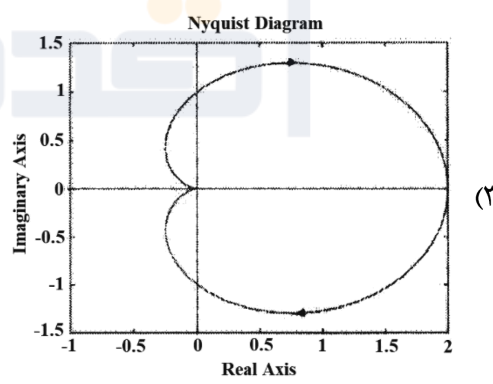
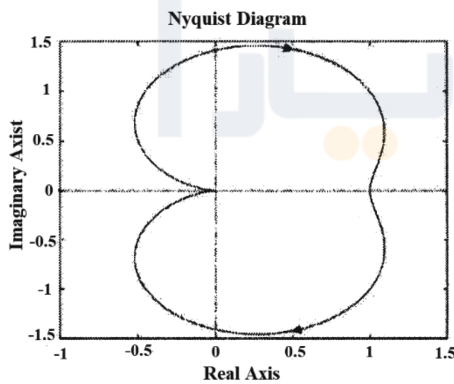
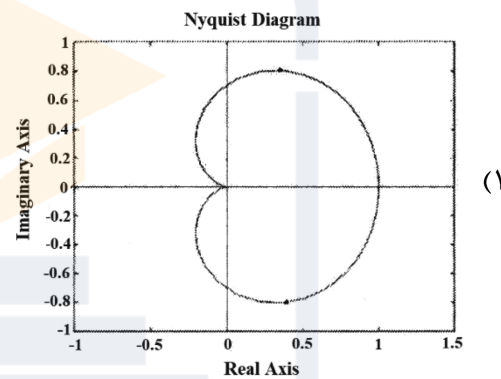
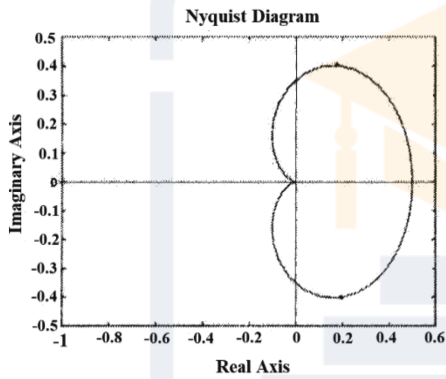
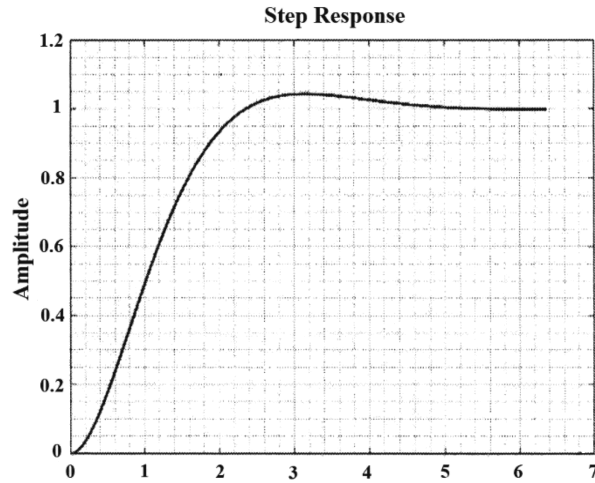
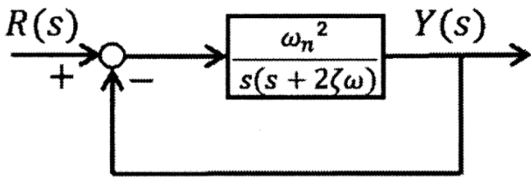


(ج)

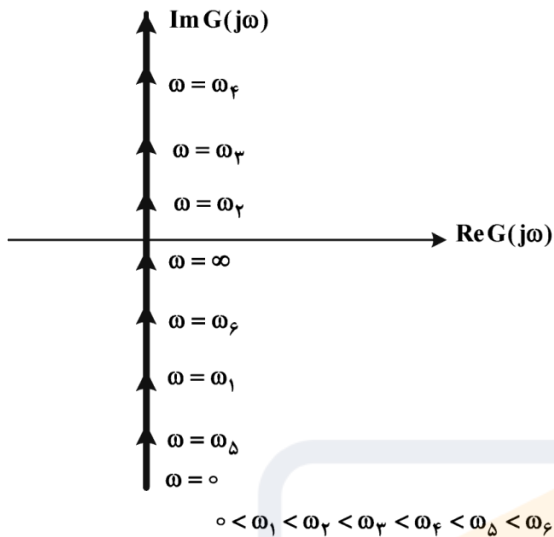


(د)

۹۴- اگر پاسخ پله واحد سیستم نشان داده شده به صورت زیر باشد، کدام گزینه می تواند دیاگرام نایکوئیست سیستم باشد؟

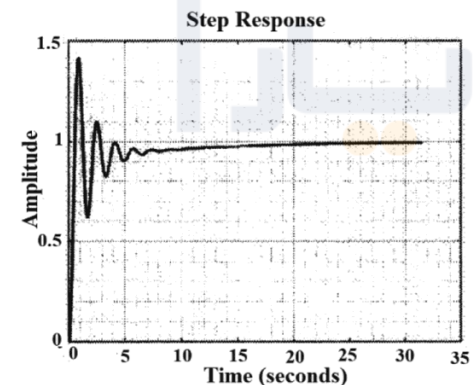
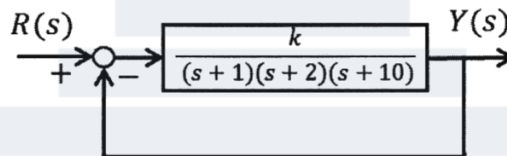


۹۵- دیاگرام قطبی تابع تبدیل حلقه یک سیستم فیدبک واحد در شکل نشان داده شده است. کدام گزینه در مورد پایداری سیستم حلقه بسته درست است؟ (دقت کنید که دیاگرام قطبی تماماً موهومی است.)

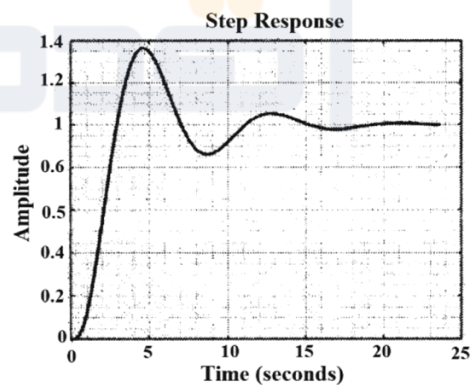


- (۱) ناپایدار به‌ازای جميع مقادير بهره مثبت
- (۲) پایدار به‌ازای جميع مقادير بهره مثبت
- (۳) پایدار به‌ازای $0 < K < 1$
- (۴) پایدار به‌ازای $K < 1$

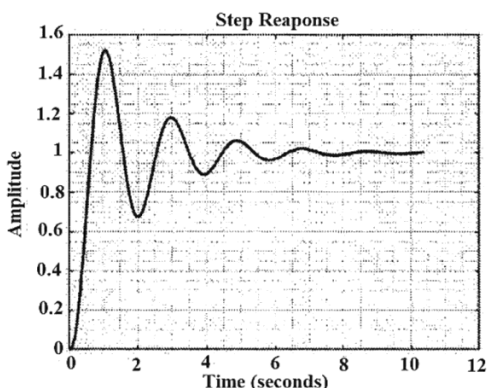
۹۶- یک سیستم فیدبک زیر را در نظر بگیرید. فرض کنید یک جبران‌ساز PI به‌گونه‌ای طراحی شده است که خطای حالت دائمی به ورودی پله صفرشده و نسبت میرایی معادل 0.174 گردد. کدام‌یک از موارد زیر پاسخ پله سیستم جبران‌شده را به‌درستی نشان می‌دهد؟



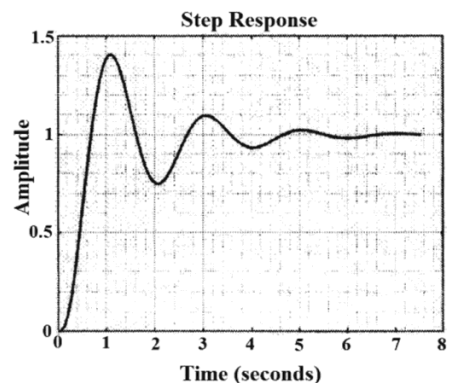
(۲)



(۱)

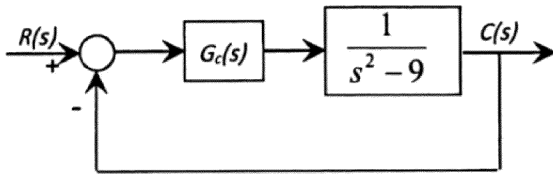


(۴)



(۳)

۹۷- برای سیستم نشان داده شده در شکل زیر کدام کنترل کننده شرایط زیر را به طور همزمان برآورده می سازد:



۱- بیشینه بالازدگی در پاسخ پله حداکثر ۲۰٪ باشد.

۲- زمان نشست پاسخ پله کمتر از ۴ ثانیه باشد.

(۱) کنترل کننده تناسبی - مشتق گیر $G_c(s) = K(s + 0.1)$

(۲) کنترل کننده پیش فاز $G_c(s) = K \frac{s+3}{s+4}$

(۳) کنترل کننده پیش فاز $G_c(s) = K \frac{s+3}{s+5}$

(۴) کنترل کننده پیش فاز $G_c(s) = K \frac{s+0.1}{s+1}$

سیگنال‌ها و سیستم‌ها:

۹۸- رابطه بین ورودی $x(t)$ و خروجی $y(t)$ یک سیستم LTI علی به صورت زیر است:

$$y(t) - 2 \frac{dy(t)}{dt} = x(t) + \frac{dx(t)}{dt}$$

کدام گزینه در مورد این سیستم درست است؟

(۱) ناپایدار و وارون ناپذیر است.

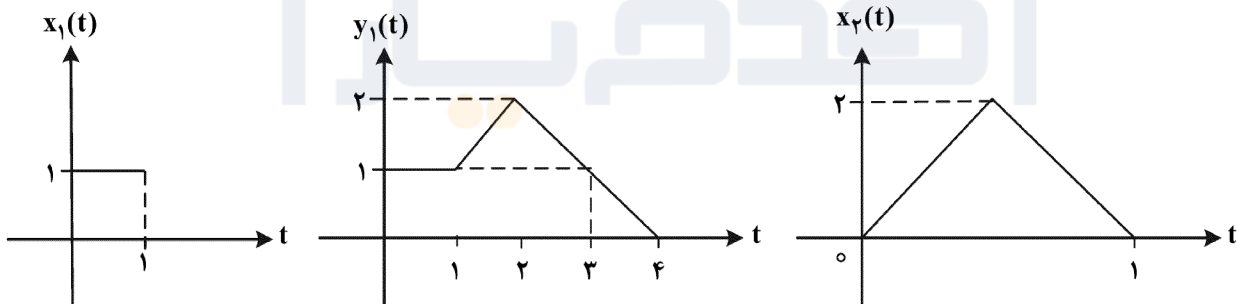
(۲) پایدار و وارون ناپذیر است.

(۳) پایدار و وارون پذیر است.

(۴) ناپایدار و وارون پذیر است.

۹۹- پاسخ یک سیستم LTI به ورودی $x_1(t)$ نشان داده شده در شکل سیگنال $y_1(t)$ است. پاسخ این سیستم به

ورودی $x_2(t)$ را اگر با $y_2(t)$ نمایش دهیم، مقدار $y_2(2)$ کدام است؟



(۱) ۱

(۲) $\frac{3}{2}$

(۳) ۲

(۴) ۳

۱۰۰- رابطه بین ورودی $x(t)$ و خروجی $y(t)$ یک سیستم LTI علی به صورت زیر است:

$$\frac{d^2 y(t)}{dt^2} + 4 \frac{dy(t)}{dt} + 4y(t) = x(t) + \frac{dx(t)}{dt}$$

اگر ورودی این سیستم $x(t) = e^{-t}u(t)$ باشد و خروجی را با $y(t)$ نمایش دهیم، آنگاه $\int_0^{+\infty} y(t)dt$

کدام است؟

(۱) $\frac{1}{4}$

(۲) $\frac{1}{2}$

(۳) ۱

(۴) ۲

۱۰۱- سیگنال $x(t)$ با تبدیل فوریه $X(j\omega)$ و $y(t) = \sum_{n=-\infty}^{+\infty} (-1)^n x(t - 3n)$ است. ضرایب فوریه $y(t)$ ، کدام اند؟

(۱) $\frac{1}{6}X(jk\pi/3)$

(۲) $\frac{1}{3}X(jk2\pi/3)$

(۳) $\frac{1}{6}(1 - (-1)^k)X(jk\pi/3)$

(۴) $\frac{1}{3}(1 - (-1)^k)X(jk2\pi/3)$

۱۰۲- اگر ضرایب سری فوریه سیگنال $x[n] = \sum_{m=-\infty}^{+\infty} \delta[n - 3m] + 2\delta[n - 3 - 6m]$ را با a_k نمایش داده شود،

مقادیر a_1 و a_2 به ترتیب از راست به چپ کدام است؟

(۱) $\frac{1}{3}$ و $-\frac{1}{3}$

(۲) $-\frac{1}{3}$ و $\frac{2}{3}$

(۳) صفر و $\frac{1}{3}$

(۴) $-\frac{1}{3}$ و $\frac{1}{3}$

۱۰۳- در یک سیستم LTI زمان پیوسته با تابع ضربه $h(t) = \delta'(t) - 2\delta(t) - 2e^{-t}u(-t)$ ، معکوس سیستم چه پاسخ ضربه‌ای دارد؟

(۱) $-u(t) + 2e^t u(t)$

(۲) $-u(t) - 2e^t u(-t)$

(۳) $u(-t) - 2e^t u(-t)$

(۴) سیستم معکوس پذیر نیست.

۱۰۴- سیستم LTI با پاسخ ضربه $h[n] = \delta[n] + \delta[n-1]$ چگونه است؟

(۱) وارون ناپذیر و بالاگذر

(۲) وارون ناپذیر و پایین گذر

(۳) وارون پذیر با سیستم وارون بالاگذر

(۴) وارون پذیر با سیستم وارون پایین گذر

۱۰۵- رابطه ورودی و خروجی یک سیستم LTI علی به صورت زیر است:

$$y(n) - \frac{7}{12}y(n-1) + \frac{1}{12}y(n-2) = x(n)$$

اگر ورودی این سیستم $x(n) = (\frac{1}{4})^n u(n)$ باشد و خروجی را با $y[n]$ نمایش دهیم، مقدار $\sum_{n=-\infty}^{+\infty} |y(n)|$ کدام است؟

(۱) ۳

(۲) ۴

(۳) ۷

(۴) ۲۸

۱۰۶- تبدیل z پاسخ ضربه یک سیستم LTI پایدار به صورت $H(z) = \frac{1}{(1 + \frac{1}{2}z^{-1})(1 - 3z^{-1})}$ است. اگر ورودی این

سیستم $x(n) = (0.2)^n$ باشد و خروجی را با $y[n]$ نمایش دهیم، مقدار $y[1]$ کدام است؟

(۱) $-\frac{1}{245}$

(۲) $-\frac{1}{49}$

(۳) $\frac{5}{11}$

(۴) ∞

۱۰۷- مقدار $\int_0^{2\pi} \frac{5 \cos(2\omega)}{17 - 15 \cos(\omega)} d\omega$ کدام است؟

(۱) $1/25\pi$

(۲) π

(۳) 0.45π

(۴) 0.25π

۱۰۸- اگر ورودی یک سیستم LTI به صورت $e^{-t}u(t)$ باشد، خروجی $e^{-3t}u(t)$ خواهد بود. خروجی این سیستم به

سیگنال $e^{-3t}u(t)$ کدام است؟

(۱) $e^{-t}u(t)$

(۲) $(t-2)e^{-3t}u(t)$

(۳) $(1-2t)e^{-3t}u(t)$

(۴) اطلاعات مسئله برای به دست آوردن پاسخ کافی نیست.

۱۰۹- تبدیل فوریه سیگنال گسسته $x[n]$ به صورت زیر است،

$$X(e^{j\omega}) = \frac{1}{(1 - \frac{1}{2}e^{j\omega})(1 - \frac{1}{2}e^{-j3\omega})}$$

مقدار $x(4)$ کدام است؟

(۲) $\frac{5}{16}$

(۴) $\frac{5}{4}$

(۱) $\frac{5}{32}$

(۳) $\frac{5}{8}$

الکترومغناطیس:

۱۱۰- جگالی جریان الکتریکی حجمی در فضای خالی به صورت $\vec{J} = J_0 e^{-\frac{\rho}{a}} \hat{z}$ در دستگاه مختصات استوانه‌ای (ρ, ϕ, z) برقرار شده است. شدت میدان مغناطیسی \vec{H} در $\rho = b$ کدام است؟

(۱) $J_0 \left(\frac{a^2}{b} (1 - e^{-\frac{b}{a}}) + a e^{-\frac{b}{a}} \right) \hat{\phi}$

(۲) $J_0 \left(\frac{a^2}{b} (1 - e^{-\frac{b}{a}}) - a e^{-\frac{b}{a}} \right) \hat{\phi}$

(۳) $J_0 \left(a(1 - e^{-\frac{b}{a}}) - \frac{a^2}{b} e^{-\frac{b}{a}} \right) \hat{\phi}$

(۴) $J_0 \left(a(1 - e^{-\frac{b}{a}}) + \frac{a^2}{b} e^{-\frac{b}{a}} \right) \hat{\phi}$

۱۱۱- از یک ماده عایق الکتریکی با ضریب گذردهی نسبی ۳ یک پوسته کروی به شعاع داخلی ۲ cm و شعاع خارجی ۳ cm ساخته ایم. انرژی لازم برای انتقال یک بار الکتریکی نقطه‌ای با مقدار $2 \mu C$ از بی نهایت به مرکز این

پوسته کروی چند ژول است؟ $(\epsilon_0 = \frac{1}{36\pi} \times 10^{-9} \frac{F}{m})$

(۱) 0.4×10^6

(۲) 0.2×10^6

(۳) 0.8

(۴) 0.4

۱۱۲- در ناحیه‌ای از فضا میدان مغناطیسی \vec{B} غیر صفر است. بار آزمون q معلوم با دو سرعت \vec{v}_1 و \vec{v}_2 که برهم عموداند در این میدان حرکت داده می‌شود و به ترتیب نیروی وارد بر بار آزمون \vec{F}_1 و \vec{F}_2 اندازه‌گیری می‌شود. میدان مغناطیسی \vec{B} کدام است؟

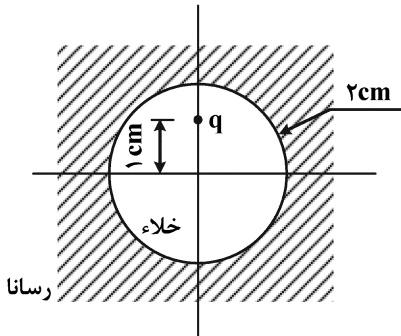
(۱) $\frac{1}{q} \left(\frac{1}{|\vec{v}_1|^2} (\vec{F}_1 \times \vec{v}_1) + \frac{1}{|\vec{v}_2|^2} (\vec{F}_2 \times \vec{v}_2) \right)$

(۲) $\frac{1}{q |\vec{v}_1|^2 |\vec{v}_2|^2} (\vec{F}_1 \times \vec{v}_1 + \vec{F}_2 \times \vec{v}_2)$

(۳) $\frac{1}{q |\vec{v}_1|^2} \left(\vec{F}_1 \times \vec{v}_1 + \frac{\vec{F}_2 \cdot (\vec{v}_2 \times \vec{v}_1)}{|\vec{v}_2|^2} \vec{v}_1 \right)$

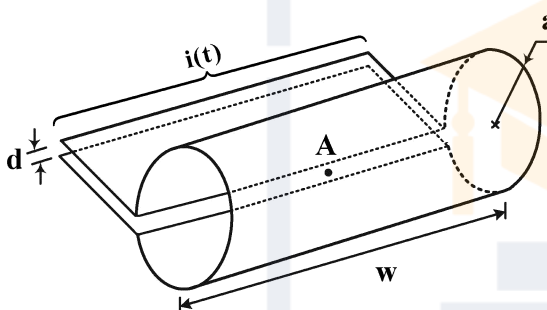
(۴) $\frac{1}{q |\vec{v}_2|^2} \left(\vec{F}_2 \times \vec{v}_2 + \frac{\vec{F}_1 \cdot (\vec{v}_1 \times \vec{v}_2)}{|\vec{v}_1|^2} \vec{v}_2 \right)$

۱۱۳- در یک قطعه رسانا با ابعاد بی‌نهایت یک حفره کروی به شعاع ۲ cm ایجاد کرده‌ایم. در داخل این حفره همانند شکل در نقطه‌ای به فاصله ۱ cm از مرکز حفره، بار نقطه‌ای به مقدار q قرار داده‌ایم. در این حالت پتانسیل الکتریکی در مرکز حفره یک ولت اندازه‌گیری شده است. اگر مقدار بار q دو برابر و فاصله آن تا مرکز نصف شود، پتانسیل الکتریکی در مرکز حفره چند ولت خواهد شد؟



- (۱) ۸
- (۲) ۶
- (۳) ۴
- (۴) ۳

۱۱۴- فرض کنید جریان $i(t) = I_0 \sin \omega t$ آمپر به‌طور یکنواخت در پهنای یک نوار مسی نازک که عرض آن w است، همانند شکل جاری باشد. عرض نوار $w = 20 \text{ cm}$ ، شعاع مسیر استوانه‌ای عبور جریان $a = 2 \text{ cm}$ و فاصله d برابر 1 mm فرض می‌شوند. اگر $I_0 = 3 \text{ A}$ و فرکانس جریان $i(t)$ برابر 1 kHz باشد، دامنه میدان الکتریکی در وسط دو صفحه در نقطه A بر حسب ولت بر متر کدام است؟



- (۱) $1.2\pi \times 10^3$
- (۲) $0.6\pi \times 10^3$
- (۳) $1.2\pi \times 10^6$
- (۴) $0.6\pi \times 10^6$

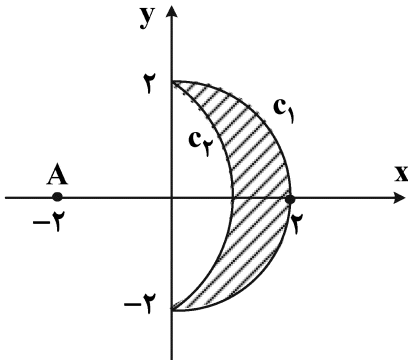
۱۱۵- در خلأ دستگاه مختصات استوانه‌ای (ρ, φ, z) را در نظر بگیرید. ناحیه $\rho < 2$ تهی از بارهای الکتریکی است و روی سطح استوانه‌ای $\rho = 2$ تابع پتانسیل الکتریکی به صورت $\cos^2 \varphi$ به زاویه φ وابسته است. پتانسیل الکتریکی روی محور z بر حسب ولت کدام است؟

- (۱) ۱
- (۲) $\frac{2}{3}$
- (۳) $\frac{1}{2}$
- (۴) $\frac{1}{3}$

۱۱۶- در خلأ در داخل حجم مکعب $|x| \leq a$ و $|y| \leq a$ و $|z| \leq a$ دوقطبی‌های مغناطیسی میکروسکوپی به‌طور یکنواخت به قسمی توزیع شده‌اند که بردار مغناطیس‌شدگی در این حجم به صورت $\vec{M} = M_0 \hat{z}$ درآمده است. اندازه بردار شدت مغناطیسی یعنی $|\vec{H}|$ در نقطه $(x, y, z) = (0, 0, a^-)$ برابر ۲ آمپر بر متر اندازه‌گیری شده است. بردار میدان مغناطیسی \vec{B} در نقطه $(x, y, z) = (0, 0, -a)$ کدام است؟

- (۱) $2\hat{z}$
- (۲) $M_0 \hat{z}$
- (۳) $(M_0 + 2)\hat{z}$
- (۴) $(M_0 - 2)\hat{z}$

۱۱۷- در خلأ در صفحه xy بارهای الکتریکی با چگالی سطحی یکنواخت $\frac{1}{\sqrt{2}}$ کولن بر مترمربع در ناحیه هلالی همانند شکل توزیع شده‌اند. مرز c_1 دایره‌ای به شعاع ۲ متر و به مرکز مبدأ و مرز c_2 دایره‌ای به شعاع $2\sqrt{2}$ متر و به مرکز نقطه A است. پتانسیل الکتریکی در نقطه A کدام است؟



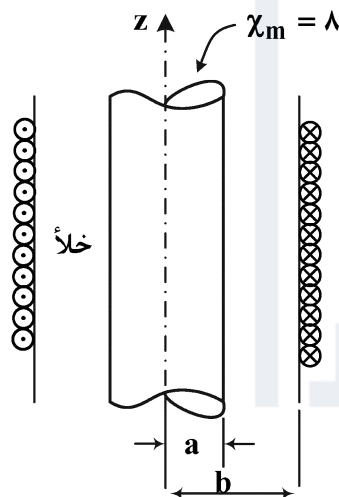
$$(1) \frac{1}{\epsilon_0} \left(\frac{1}{\pi} - \frac{1}{4} \right)$$

$$(2) \frac{\sqrt{2}}{\epsilon_0} \left(\frac{1}{\pi} - \frac{1}{4} \right)$$

$$(3) \frac{1}{\pi \epsilon_0}$$

$$(4) \frac{\sqrt{2}}{\pi \epsilon_0}$$

۱۱۸- شکل زیر، یک سولنوئید یکنواخت بسیار بلند را نشان می‌دهد. تعداد حلقه‌های این سولنوئید در واحد طول بسیار زیاد و جهت جریان حلقه‌ها مطابق شکل فرض می‌شود. هسته سولنوئید و مشخصات آن در شکل ملاحظه می‌شود. اگر اندازه بردار پتانسیل مغناطیسی $|\vec{A}|$ در نقطه $\rho = a = 2 \text{ mm}$ برابر ۳ و بر بر متر باشد، بردار پتانسیل مغناطیسی \vec{A} در نقطه $\rho = b = 4 \text{ mm}$ بر حسب و بر بر متر کدام است؟



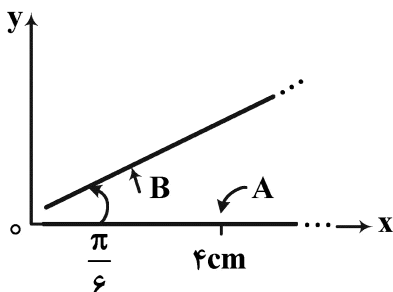
$$(1) \frac{2}{3} \hat{\phi}$$

$$(2) \frac{3}{2} \hat{\phi}$$

$$(3) \frac{15}{7} \hat{\phi}$$

$$(4) 2 \hat{\phi}$$

۱۱۹- دو نیم صفحه رسانا همانند شکل با یکدیگر زاویه $\frac{\pi}{6}$ می‌سازند و در مبدأ بدون اتصال الکتریکی به یکدیگر، به هم می‌رسند. این دو رسانا به منبع ولتاژ متصل شده‌اند. در نقطه A در شکل چگالی سطحی روی سطح بالایی رسانا ۲ کولن بر متر مربع است. در نقطه B که در فاصله ۳ cm از مبدأ است، بردار چگالی شار \vec{D} کدام است؟



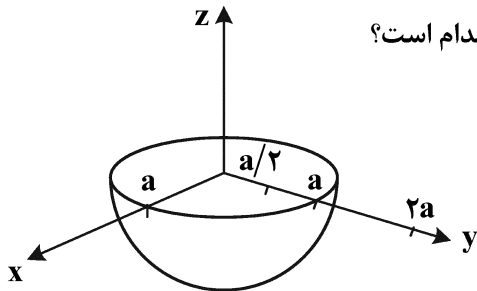
$$(1) -\frac{4}{3} \hat{x} + \frac{4}{\sqrt{3}} \hat{y}$$

$$(2) -\frac{2}{3} \hat{x} + \frac{2}{\sqrt{3}} \hat{y}$$

$$(3) -\hat{x} + \sqrt{3} \hat{y}$$

$$(4) -\frac{1}{2} \hat{x} + \frac{\sqrt{3}}{2} \hat{y}$$

۱۲۰- در خلأ بر روی نیم کره نشان داده شده در شکل، بارهای الکتریکی با چگالی سطحی یکنواخت توزیع شده‌اند. شعاع نیم کره a بوده و مرکز آن بر مبدأ مختصات منطبق است. اگر پتانسیل الکتریکی در نقطه $(x, y, z) = (0, 2a, 0)$



برابر ۲ ولت باشد، پتانسیل الکتریکی در نقطه $(x, y, z) = (0, \frac{a}{4}, 0)$ کدام است؟

(۱) ۳

(۲) ۴

(۳) ۸

(۴) ۱۶

۱۲۱- در خلأ در ناحیه کره $r < a$ دوقطبی‌های میکروسکوپی مغناطیسی به‌طور یکنواخت در حجم توزیع شده‌اند به قسمتی که در این ناحیه بردار مغناطیس‌شدگی \vec{M} برداری ثابت در جهت \hat{x} است. اگر اندازه بردار میدان مغناطیسی ناشی از این دوقطبی‌ها یعنی $|\vec{B}|$ در نقطه $(x, y, z) = (0, 0, a^+)$ برابر ۲ وبر بر مترمربع باشد، بردار میدان مغناطیسی \vec{B} در نقطه $(x, y, z) = (0, 0, a^-)$ بر حسب وبر بر مترمربع کدام است؟

(۱) $\frac{2}{3}\hat{x}$

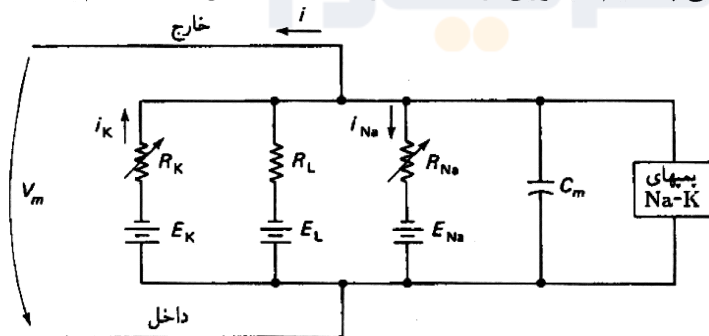
(۲) $-\frac{4}{3}\hat{x}$

(۳) $2\hat{x}$

(۴) $4\hat{x}$

مقدمه‌ای بر مهندسی پزشکی:

۱۲۲- در شکل زیر اگر پتانسیل استراحت یون‌های پتاسیم -90 میلی‌ولت و جریان عبوری آن 10^{-10} آمپر و ضریب مقاومت کانال‌های پتاسیمی در مقابل جریان یونی پتاسیم عبوری از غشاء در حالت تعادل 10^8 اهم باشد،



پتانسیل استراحت غشاء چند میلی‌ولت است؟

(۱) -90

(۲) -80

(۳) 100

(۴) 110

۱۲۳- در حالی که مبدل به دیواره شکم متصل باشد و عمق آئورت ۵ سانتی‌متر باشد، مدت زمان دریافت اطلاعات از آئورت چند ثانیه است؟ (متر بر ثانیه $C = 1540$)

(۱) 0.00004

(۲) 0.00008

(۳) 0.0004

(۴) 0.0008

۱۲۴- در مدل سلول عصبی تعادل دونان کدام است؟

$$\frac{[Cl^-]_1}{[Cl^-]_2} = \sqrt{\frac{[Ca^{++}]_2}{[Ca^{++}]_1}} \quad (۲)$$

$$\frac{[Cl^-]_2}{[Cl^-]_1} = \sqrt{\frac{[Ca^{++}]_2}{[Ca^{++}]_1}} \quad (۱)$$

$$\frac{[Cl^-]_2}{[Cl^-]_1} = \left(\frac{[Ca^{++}]_2}{[Ca^{++}]_1}\right)^2 \quad (۴)$$

$$\frac{[Cl^-]_1}{[Cl^-]_2} = \left(\frac{[Ca^{++}]_2}{[Ca^{++}]_1}\right)^2 \quad (۳)$$

۱۲۵- اگر الکتروکاردیوگرافی موج R ۱۰ را در ۶ ثانیه نشان دهد و حجم ضربه ۷۵ میلی‌متر باشد، برون ده قلبی کدام است؟ (برحسب لیتر بر دقیقه)

۹ (۱)

۸٫۴ (۲)

۶٫۷۵ (۳)

۳٫۷۵ (۴)

۱۲۶- کدام عامل تأثیر بیشتری در حفظ اختلاف غلظت یونی طرفین غشاء سلول در حالت تعادل دارد؟

(۲) میدان الکتریکی طرفین غشاء

(۱) پمپ‌های یونی

(۴) میدان مغناطیسی طرفین غشاء

(۳) تراوندگی نسبی یون‌های مختلف

۱۲۷- فردی با ضربان 100 BMP ، $EDV = 120 \text{ ML}$ ، $ESV = 50 \text{ ML}$ و حالتی که، شریان کاروتیدی ۱۰ درصد خون را حمل می‌کند، چند دقیقه طول می‌کشد این فرد ۳ لیتر خون از دست داده و بمیرد؟

۸٫۵۶ (۱)

۴٫۳ (۲)

۲٫۱ (۳)

۱٫۴ (۴)

۱۲۸- ضریب انتشار آزاد اکسیژن در محلول آبی حدود 10×15 سانتی‌متر بر ثانیه است. اگر فاصله انتشار هوا و خون ۰٫۵ میکرون باشد، زمان انتشار چند ثانیه است؟

$8,33 \times 10^{-5}$ (۱)

$4,16 \times 10^{-5}$ (۲)

$16,6 \times 10^{-5}$ (۳)

$14,7 \times 10^{-5}$ (۴)

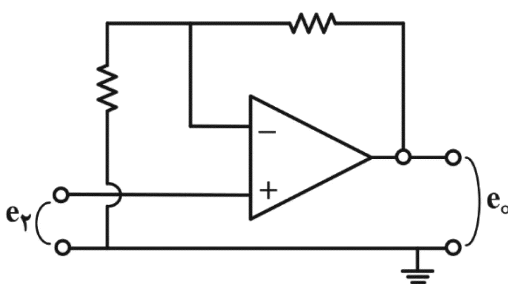
۱۲۹- مدار شکل زیر بیانگر کدام نوع از تقویت‌کننده‌ها است؟

(۱) وارونگر

(۲) تفاضلی

(۳) ناوارونگر

(۴) تجمیع‌کننده



۱۳۰- با توجه به اینکه نسبت بهره وجه تفاضلی به بهره وجه مشترک، نسبت حذف وجه مشترک نامیده می‌شود. این معیار بیانگر میزان مطلوب بودن عملکرد تقویت‌کننده در حذف کدام ولتاژها است؟

(۱) وجه مشترک

(۲) نویز محیط

(۳) وجه تفاضلی

(۴) نویز سیستم

۱۳۱- اگر یک پروتون دارای نسبت زیر و مغناطیسی 52MHz باشد. فرکانس لارسو آن در ۲ تسلا، کدام است؟

(۱) ۱۳

(۲) ۲۶

(۳) ۱۰۴

(۴) ۲۰۸

۱۳۲- افزایش کدام عامل در خون تأثیر بیشتری در گسترش آبشار انعقاد دارد؟

(۱) تنش محوری لایه‌ها

(۲) ویسکوزیته

(۳) هماتوکریت

(۴) تنش برشی لایه‌ها

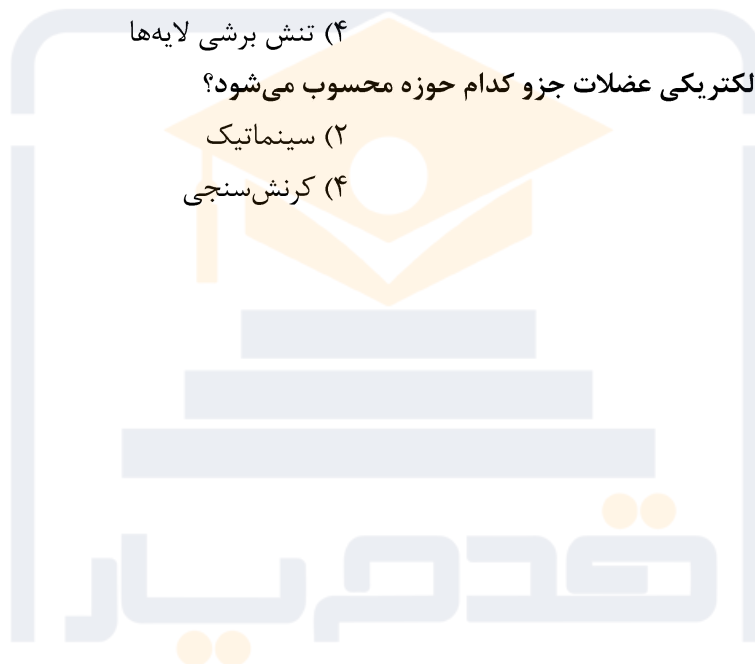
۱۳۳- تحلیل - پتانسیل الکتریکی عضلات جزو کدام حوزه محسوب می‌شود؟

(۱) سینتیک

(۲) سینماتیک

(۳) بیورباتیک

(۴) کرنش سنجی





!! به اطلاع می‌رساند، کلید اولیه سوالات که در این سایت قرار گرفته است، غیر قابل استناد است و پس از دریافت نظرات داوطلبان و صاحب نظران کلید نهایی سوالات تهیه و بر اساس آن کارنامه داوطلبان استخراج خواهد شد. در صورت تمایل می‌توانید حداکثر تا تاریخ 1401/12/25 با مراجعه به سامانه پاسخگویی اینترنتی (request.sanjesh.org) نسبت به تکمیل فرم "اعتراض به کلید سوالات"/"آزمون کارشناسی ارشد سال 1402" اقدام نمایید. لازم به ذکر است نظرات داوطلبان فقط تا تاریخ مذکور و از طریق فرم ذکر شده دریافت خواهد شد و به موارد ارسالی از طریق دیگر (نامه مکتوب یا فرم عمومی در سامانه پاسخگویی و ...) یا پس از تاریخ اعلام شده رسیدگی نخواهد شد.



عنوان دفترچه	نوع دفترچه	گروه امتحانی
مهندسی برق	C	فنی و مهندسی

شماره سوال	گزینه صحیح	شماره سوال	گزینه صحیح	شماره سوال	گزینه صحیح	شماره سوال	گزینه صحیح	شماره سوال	گزینه صحیح	شماره سوال	گزینه صحیح
1	3	31	1	61	1	91	1	121	4	151	بسیفید
2	4	32	1	62	2	92	3	122	2	152	بسیفید
3	1	33	4	63	3	93	1	123	2	153	بسیفید
4	2	34	2	64	2	94	1	124	2	154	بسیفید
5	1	35	3	65	2	95	2	125	3	155	بسیفید
6	2	36	2	66	3	96	2	126	1	156	بسیفید
7	4	37	3	67	1	97	3	127	2	157	بسیفید
8	3	38	3	68	4	98	1	128	1	158	بسیفید
9	2	39	2	69	1	99	4	129	3	159	بسیفید
10	4	40	4	70	2	100	1	130	1	160	بسیفید
11	1	41	2	71	2	101	3	131	3	161	بسیفید
12	3	42	3	72	3	102	2	132	4	162	بسیفید
13	2	43	2	73	4	103	3	133	4	163	بسیفید
14	4	44	4	74	2	104	2	134	بسیفید	164	بسیفید
15	2	45	2	75	4	105	2	135	بسیفید	165	بسیفید
16	2	46	3	76	1	106	4	136	بسیفید	166	بسیفید
17	1	47	3	77	3	107	3	137	بسیفید	167	بسیفید
18	3	48	4	78	1	108	3	138	بسیفید	168	بسیفید
19	4	49	1	79	4	109	2	139	بسیفید	169	بسیفید
20	4	50	4	80	4	110	2	140	بسیفید	170	بسیفید
21	1	51	1	81	4	111	4	141	بسیفید	171	بسیفید
22	3	52	2	82	3	112	3	142	بسیفید	172	بسیفید
23	3	53	3	83	2	113	2	143	بسیفید	173	بسیفید
24	4	54	2	84	1	114	1	144	بسیفید	174	بسیفید
25	1	55	3	85	3	115	3	145	بسیفید	175	بسیفید
26	3	56	1	86	4	116	4	146	بسیفید	176	بسیفید
27	3	57	4	87	4	117	1	147	بسیفید	177	بسیفید
28	2	58	4	88	3	118	4	148	بسیفید	178	بسیفید
29	4	59	3	89	2	119	1	149	بسیفید	179	بسیفید
30	3	60	2	90	4	120	2	150	بسیفید	180	بسیفید