



قدم به قدم، همراه دانشجو...

WWW.GhadamYar.Com

جامع ترین و به روزترین پرتال دانشجویی کشور (پرتال دانش)
با ارائه خدمات رایگان، تحصیلی، آموزشی، رفاهی، شغلی و...
برای دانشجویان

- (۱) راهنمای ارتقاء تحصیلی. (کاردانی به کارشناسی، کارشناسی به ارشد و ارشد به دکتری)
- (۲) ارائه سوالات کنکور مقاطع مختلف سالهای گذشته، همراه پاسخ، به صورت رایگان
- (۳) معرفی روش های مقاله و پایان نامه نویسی و ارائه پکیج های آموزشی مربوطه
- (۴) معرفی منابع و کتب مرتبط با کنکورهای تحصیلی (کاردانی تا دکتری)
- (۵) معرفی آموزشگاه ها و مراکز مشاوره تحصیلی معتبر
- (۶) ارائه جزوات و منابع رایگان مرتبط با رشته های تحصیلی
- (۷) راهنمای آزمون های حقوقی به همراه دفترچه سوالات سالهای گذشته (رایگان)
- (۸) راهنمای آزمون های نظام مهندسی به همراه دفترچه سوالات سالهای گذشته (رایگان)
- (۹) آخرین اخبار دانشجویی، در همه مقاطع، از خبرگزاری های پربازدید
- (۱۰) معرفی مراکز ورزشی، تفریحی و فروشگاه های دارای تخفیف دانشجویی
- (۱۱) معرفی همایش ها، کنفرانس ها و نمایشگاه های ویژه دانشجویی
- (۱۲) ارائه اطلاعات مربوط به بورسیه و تحصیل در خارج و معرفی شرکت های معتبر مربوطه
- (۱۳) معرفی مسائل و قوانین مربوط به سربازی، معافیت تحصیلی و امریه
- (۱۴) ارائه خدمات خاص ویژه دانشجویان خارجی
- (۱۵) معرفی انواع بیمه های دانشجویی دارای تخفیف
- (۱۶) صفحه ویژه نقل و انتقالات دانشجویی
- (۱۷) صفحه ویژه ارائه شغل های پاره وقت، اخبار استخدامی
- (۱۸) معرفی خوابگاه های دانشجویی معتبر
- (۱۹) دانلود رایگان نرم افزار و اپلیکیشن های تخصصی و...
- (۲۰) ارائه راهکارهای کارآفرینی، استارت آپ و...
- (۲۱) معرفی مراکز تایپ، ترجمه، پرینت، صحافی و ... به صورت آنلاین
- (۲۲) راهنمای خرید آنلاین ارزی و معرفی شرکت های مطرح
- (۲۳)



WWW.GhadamYar.Ir

WWW.PortaleDanesh.com

WWW.GhadamYar.Org

۰۹۱۲ ۳۰ ۹۰ ۱۰۸

باما همراه باشید...

۰۹۱۲ ۰۹ ۰۳ ۸۰۱

www.GhadamYar.com

کد کنترل

200

D



200D

نام:
نام خانوادگی:

محل امضا:

 <p>«اگر دانشگاه اصلاح شود مملکت اصلاح می‌شود.» امام خمینی (ره)</p> <p>جمهوری اسلامی ایران وزارت علوم، تحقیقات و فناوری سازمان سنجش آموزش کشور</p>	<p>صبح جمعه ۱۳۹۶/۱۲/۴ دفترچه شماره (۱)</p>			
<p>آزمون ورودی دوره دکتری (نیمه متمرکز) - سال ۱۳۹۷</p> <p>رشته معماری (کد ۲۵۰۲)</p>				
<p>مدت پاسخگویی: ۱۲۰ دقیقه</p>	<p>تعداد سؤال: ۹۰</p>			
<p>عنوان مواد امتحانی، تعداد و شماره سؤالات</p>				
ردیف	مواد امتحانی	تعداد سؤال	از شماره	تا شماره
۱	مجموعه دروس تخصصی: مبانی نظری معماری - مبانی نظری معماری پیشرفته - مبانی تکنولوژی معماری - تکنولوژی معماری پیشرفته	۹۰	۱	۹۰
<p>این آزمون نمره منفی دارد.</p>		<p>استفاده از ماشین حساب مجاز نیست.</p>		
<p>حق چاپ تکثیر و انتشار سؤالات به هر روش (الکترونیکی و...) پس از برگزاری آزمون، برای تمامی اشخاص حقیقی و حقوقی تنها با مجوز این سازمان مجاز می‌باشد و با متخلفین برابر عقرات رفتار می‌شود.</p>				

* داوطلب گرامی، عدم درج مشخصات و امضا در مندرجات جدول ذیل، به منزله عدم حضور شما در جلسه آزمون است.

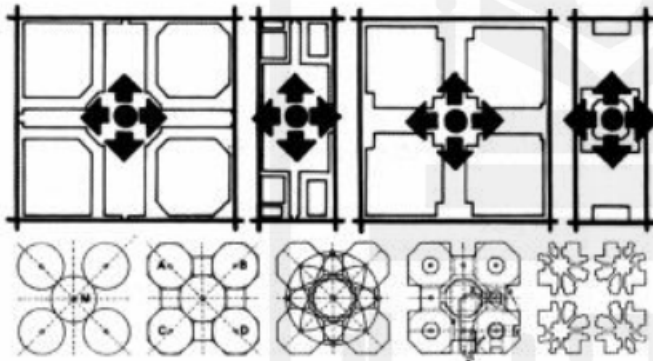
اینجانب با شماره داوطلبی در جلسه این آزمون شرکت می‌نمایم.

امضا:

۱- در کدام دوره تاریخی، برای اولین بار کاخ به منزله کوشک در وسط باغ قرار گرفت؟

(۱) سلجوقی (۲) ساسانی (۳) صفوی (۴) هخامنشی

۲- تصویر روبه‌رو، بیانگر تحلیل نظم هندسی باغ‌ها و عمارت‌های کدام دوره است؟



(۲) گورکانیان - هند

(۱) صفوی - ایران

(۴) اسپانیای دوره اسلامی و امویان متأخر

(۳) سلجوقی - ایران

۳- در مدل تامسون، نقش کدام یک از سه حوزه ارزشی، به لحاظ ماهوی در معماری منظر مؤثر هستند؟

(۱) اکولوژی (بوم‌شناسی) - اجتماع - خوشایندی و خوشی

(۲) اقتصاد و معیشت - اکولوژی (بوم‌شناسی) - محیط زیست

(۳) فرهنگ - اقتصاد و معیشت - محیط زیست

(۴) فرهنگ - اجتماع - خوشایندی و خوشی

۴- در آثار کدام معمار، تأثیر هنر محیطی و منظر بیشتر مطرح شده است؟

(۱) جیمز استرلینگ (۲) مایکل گریوز (۳) تادائو آندو (۴) آلدو روسی

۵- در کدام یک از نواحی، نام رود دجله در سنگ نبشته داریوش «تیگرا» نامیده شده است؟

(۱) گنج‌نامه همدان (۲) بیستون (۳) تخت جمشید (۴) تاق بستان

۶- «باغ تخت شیراز»، در کدام قرن هجری و چه دوره‌ای ساخته شده است؟

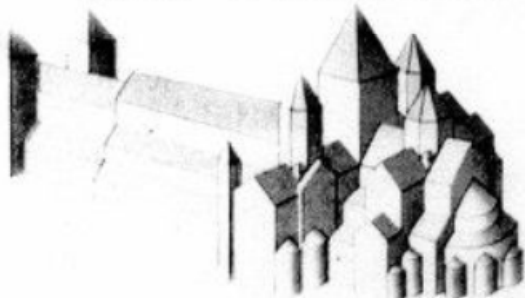
(۱) دوازدهم، قاجار (۲) دهم، صفویه (۳) هفتم، زندیه (۴) پنجم، اتابکان فارس

۷- ایوان کدام کاخ یا عمارت تاریخی، دارای چهل ستون است؟

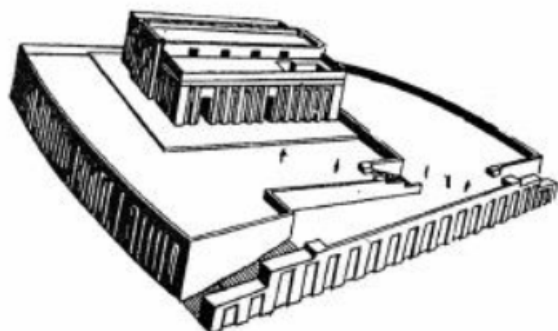
(۱) کاخ باغ پارساگاد (۲) کاخ عالی‌قاپو اصفهان

(۳) عمارت چهل ستون اصفهان (۴) عمارت آینه‌خانه باغ سعادت‌آباد اصفهان

- ۸- «اکولوژی منظر» با توجه به روابط متقابل الگوهای فضایی، جریان‌های بوم‌شناسی و الگوهای طبیعی، با کدام یک از مفاهیم زیر بهتر شناخته می‌شود؟
- (۱) زمینه‌های جغرافیایی
(۲) عناصر شاخص طبیعی
(۳) فرایندهای طبیعی
(۴) الگوهای محیط مصنوع
- ۹- مؤلف کتاب «ارشاد الزراعه» کیست و بیشتر بر چه جنبه‌هایی تأکید دارد؟
- (۱) قاسم بن یوسف ابونصر هروی - تکنیکی، علمی و مهندسی زراعت و باغبانی
(۲) قاسم بن سلام ابوعبید هروی - تکنیکی، علمی و مهندسی زراعت و باغبانی
(۳) قاسم بن سلام ابوعبید هروی - تکنیکی، علمی و نحوه کاشت درختان مثمر
(۴) قاسم بن یوسف ابونصر هروی - تکنیکی، علمی و نحوه کاشت درختان مثمر
- ۱۰- از دیدگاه «سایمون بل»، روش‌های تحلیل الگوهای طبیعی و فرهنگی در منظر با چه عنوانی شناخته می‌شود؟
- (۱) باززنده‌سازی منظر
(۲) ریخت‌شناسی منظر
(۳) ارزیابی منظر
(۴) تحلیل اکولوژیکی
- ۱۱- کدام مورد، در بالا بردن ضریب امنیت اجتماعی و خوانایی یک پارک شهری اثر کمتری دارد؟
- (۱) در بخش‌های درختکاری شده پارک که محل اطراق است، از کاشتن درختچه و گیاه در زیر درخت پرهیز شود.
(۲) فضای پارک به‌صورتی طراحی شود که احتمال دیده شدن هر نقطه از پارک از سایر نقاط فراهم باشد.
(۳) فعالیت‌ها و کاربری‌های جاذب جمعیت به‌طور مناسب در کلیه نقاط پارک توزیع شود.
(۴) پارک دیوار داشته باشد.
- ۱۲- سیستم‌های زیر ساخت از نظر مقیاس، کاربرد دائمی، پوشیدگی و آشکار بودن در منظر، نقش مهمی در برنامه‌ریزی و طراحی فضاهای شهری و به‌ویژه مسکونی دارند. با این فرض چه چیزی بیش از همه موجب تضعیف و اختلال طرح‌ها می‌شود؟
- (۱) برهم نهد لایه‌های متفاوت طراحی و مهندسی در فرایند انجام کار
(۲) تفکیک فعالیت‌های مؤثر در طراحی و مهندسی در فرایند انجام کار
(۳) تأکید بر جلوه‌های بصری زیرساخت در فرم شهری و معماری
(۴) تأکید بر پوشیدگی زیرساخت‌ها در منظر
- ۱۳- کدام جمله، درباره «باغ ارم» درست است؟
- (۱) همان شهر شداد است.
(۲) همان باغ معلق بابل است.
(۳) باغی در مجموعه پاسارگاد بوده است.
(۴) باغی در سرزمین میان رودان و شمال بابل بوده است.
- ۱۴- تصویر مقابل، بیانگر کدام مورد است؟
- (۱) پیچیدگی حجمی در کلیساهای گوتیک
(۲) ترکیبات حجمی در کلیساهای رمانسک
(۳) تعدد احجام در جبهه شرقی کاتدرال‌های قرن سیزده
(۴) وسعت گرفتن کلیساهای گوتیک به کمک احجام متعدد
- ۱۵- قدیسان و شهیدان مسیحی قبل و بعد از رسمی شدن مسیحیت، به ترتیب در چه مکان‌هایی دفن می‌شدند؟
- (۱) کاتاکمب - مارتیریوم
(۲) مارتیریوم - کاتاکمب
(۳) کاتاکمب - مقبره‌های خانوادگی
(۴) مقبره‌های خانوادگی - کاتاکمب



۱۶- تصویر مقابل، چه قسم بنایی است و صفت غالب آن چیست؟



- (۱) کاخ آزتکی، با انتظام کامل
- (۲) کاخ آشوری، با انتظام کامل
- (۳) معبد مایا، با انتظام نسبی
- (۴) معبد سومری، با انتظام نسبی

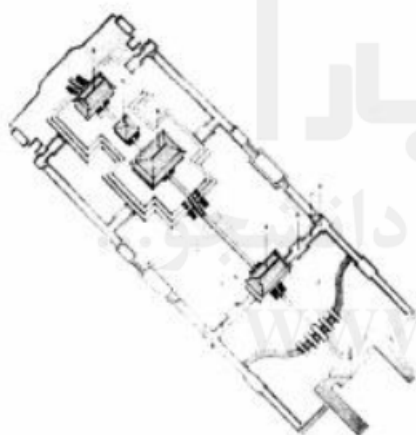
۱۷- مهم‌ترین ویژگی طراحانه کلوستوم که بر معماری رنسانس تأثیر گذاشت، طراحی کدام مورد است؟

- (۱) نظام دسترسی‌ها
 - (۲) ورودی‌های متعدد
 - (۳) سه لایه طبقات در نما
 - (۴) نقشه بیضی‌شکل به جای نیمه‌دایره
- ۱۸- کدام یک از موارد، بیانگر خصیصه غالب در معماری «پاویون ققنوس» ژاپن است؟
- (۱) معماری متواضع، سبک و لطیف
 - (۲) معماری متواضع، ایستا و لطیف
 - (۳) معماری شکوهمند، سبک و لطیف
 - (۴) معماری شکوهمند، پرملاطت و ایستا

۱۹- کدام دوره از تاریخ معماری اروپا، آغاز توجه معماران، به طرح بنا و جلوه‌های بصری آن در محیط شهری است؟

- (۱) صدر مسیحیت
- (۲) رنسانس
- (۳) رمانسک
- (۴) گوتیک

۲۰- تصویر مقابل، بیانگر کدام کیفیت فرمال، در چه نوع معماری‌ای است؟



- (۱) سلسله مراتب فضایی در یک مجموعه سلطنتی چین باستان
- (۲) سلسله مراتب فضایی در یک مجموعه سلطنتی ژاپن
- (۳) تقارن و انتظام محوری در یک مجموعه نیایشگاهی بودایی ژاپن
- (۴) تقارن و انتظام محوری در یک مجموعه نیایشگاهی چین باستان

۲۱- اصل مانایی و جاودانگی در معابد شینتویی ایسه ژاپن چگونه برقرار مانده است؟

- (۱) به واسطه استفاده از مصالح مقاوم سنگی
- (۲) براساس مرمت دقیق و مداوم هر بیست سال یک بار
- (۳) براساس تخریب کامل و بازسازی مو به موی بنا، هر بیست سال یکبار
- (۴) به واسطه استفاده از مصالح سبک چوبی و فرم‌ها و اتصالات مقاوم در برابر زلزله

۲۲- کدام اثر تاریخی زیر مصداق «قصر + معبد» است؟

- (۱) مجموعه سارگون دوم در خورساباد
- (۲) مجموعه معبد رامسس سوم در مصر
- (۳) مذبح ژئوس در یونان
- (۴) آکروپولیس دلفی

- ۲۳- کدام یک از موارد، از ویژگی‌های مهم کلیسای سانت ایو آلا ساپنتزه کار برومینی هستند؟
 (۱) عظمت نما و کیفیت فرمال چشمگیر آن
 (۲) وسعت چشمگیر بر آمده از سطوح مواج و منحنی آن
 (۳) توجه طراح به کیفیت فرمال گنبد دوجداره
 (۴) ارتباط فرمال بیرون و درون بنا از طریق سطوح مواج و انحنادار
- ۲۴- انقلاب فرم و فضای معماری را در جهان یونانی - رومی، در کدام معبد مشاهده می‌کنیم؟
 (۱) پارتنون (۲) پانتئون (۳) ونوس (۴) فورتونا ویریلیس
- ۲۵- کارلو مادرنو، چه تغییری بر روی پلان کلیسای سنت پیترا اعمال کرد و این تغییر به چه منظوری اتفاق افتاد؟
 (۱) تغییر پلان از صلیب لاتین به صلیب یونانی، افزایش گنجایش فضای کلیسا در شبستان اصلی
 (۲) تغییر پلان از صلیب یونانی به صلیب لاتین، افزایش گنجایش فضای کلیسا در شبستان اصلی
 (۳) حذف پلان صلیبی و طراحی پلاتی آزاد و باروکی، نمایش قدرت کلیسای سنت پیترا
 (۴) جابه‌جایی محل گنبدخانه از مرکز به یکی از شبستان‌های فرعی، بازگشایی فضای محراب
- ۲۶- در کدام تمدن باستانی، شکل‌گیری معماری براساس پلان‌های مربع برای فضای اصلی مشهود است؟
 (۱) ایران (۲) یونان (۳) مصر (۴) چین
- ۲۷- معماری ژاپنی در مقایسه با معماری چینی چگونه است؟
 (۱) طبیعت‌گرا اما سنگین و پرآبهت در مقابل طبیعت‌گرا، سبک و ساده
 (۲) معماری ژاپنی متأثر از معماری چینی و دارای ویژگی‌های مشترک با آن است.
 (۳) ساده، سبک، متواضع و همساز با طبیعت در مقابل تزئینی سنگین، پر آبهت و مسلط بر طبیعت
 (۴) مصالح بومی، سازه چوبی و تزئینات ظریف و پرکار در مقابل مصالح بومی، سازه آجری و بدون تزئینات
- ۲۸- کدام مورد، وجه مشخص در «نظریه‌های علمی» از دیدگاه «سرکارل پوپر» است؟
 (۱) اثبات‌پذیری (۲) ادراک‌پذیری (۳) ابطال‌پذیری (۴) کارکردپذیری
- ۲۹- سرچشمه معماری از نظر «لوژی» به کدام مورد می‌رسید؟
 (۱) غارهای آلتامیرا (۲) کلیه بدوی آغازین (۳) نظم‌های کلاسیک (۴) معبد کلاسیک
- ۳۰- کدام جریان هنر روشنگری و کدام سبک در غرب، تحت تأثیر جریان‌های امپرسیونیستی در فلسفه قرار دارد؟
 (۱) واقع‌نمایی، رئالیسم (۲) رمانتیسیسم، احیایی
 (۳) واقع‌نمایی، امپرسیونیسم (۴) رمانتیسیسم، رمانتیک
- ۳۱- «اوژن ویوله لودوک»، چه دیدگاهی نسبت به معماری داشت و تبلور آن را در معماری گذشته در کدام مورد می‌دید؟
 (۱) خردگرا، بیان حقایق ساختاری و طراحی (۲) رمانتیک، بیان عواطف قرون وسطی
 (۳) رمانتیک، قرون وسطی (۴) خردگرا، نظم مدولار
- ۳۲- اگر بخواهیم خصوصیات آثار لوئیس باراگان را توصیف کنیم، کدام یک از مجموعه توصیف‌ها درست است؟
 (۱) نوسنت‌گرایی، منطقه‌گرایی، مدرنیسم
 (۲) التقاطی‌گری، سبک بین‌المللی، معماری مهندسی
 (۳) مدرنیسم، معماری اسلامی، اسلوب لوکوربوزیه، منطقه‌گرایی
 (۴) اصالت بومی، منطقه‌گرایی، سبک بین‌المللی، اسلوب لوکوربوزیه

- ۳۳- «کالین رو» و «کوتر» در کتاب شهر تلفیقی (Collage city)، چه رویکردی به شهر را مطرح می‌کنند؟
 (۱) تلفیق شهر با طبیعت
 (۲) تلفیق سکونت با طبیعت
 (۳) تغییر تدریجی و مردم‌سالارانه شهر
 (۴) تلفیق کار و سکونت با طبیعت
- ۳۴- کدام معمار، فرایند طراحی را وابسته به طرح داستان و روایت می‌داند؟
 (۱) دانیل لیبسکیند
 (۲) لویی کان
 (۳) لوکوربوزیه
 (۴) ژان نیکولا لویی ژوران
- ۳۵- اصول وحدت در هنر کدام است و در کدام سبک لازم‌الاجرا می‌باشند؟
 (۱) وحدت وجود، وحدت در کثرت - کلاسیک
 (۲) وحدت در کثرت، کثرت در وحدت - رمانتیک
 (۳) وحدت زمان، وحدت مکان، وحدت موضوع - رمانتیک
 (۴) وحدت زمان، وحدت مکان، وحدت موضوع - کلاسیک
- ۳۶- در تقسیم‌بندی «نیکلاس پوزنر» از جنبش هنری آر - نو، سبک رمانتیسیسم ملی، زیر مجموعه کدام سبک و کدام جریان است؟
 (۱) اکسپرسیونیسم، خردگرا
 (۲) اکسپرسیونیسم، خردستیز
 (۳) نئوکلاسیک، خردستیز
 (۴) نئوکلاسیک، خردگرا
- ۳۷- منظور از بعد چهارم (زمان) در هنر مدرن چیست و مبنای این نگاه کدام کشف علمی است؟
 (۱) زمان توهمی از بعد چهارم در وضعیت هولوگرافیک فضا است - نظریه جهان‌های موازی هیو اورت
 (۲) بعد چهارم مفهومی وابسته به پرسپکتیو است و از قوانین جاذبه عمومی پیروی می‌کند - قوانین جاذبه عمومی نیوتن
 (۳) زمان به مثابه عنصری مستقل همچون طول و عرض و ارتفاع به بعد چهارم در ادراک تبدیل می‌شود - نظریه نسبیت خاص اینشتین
 (۴) زمان و فضا عناصر تنیده درهم هستند که قابلیت انفکاک ندارند و لذا هر فرمی که فضا به خود بگیرد، زمان نیز همان فرم را به خود خواهد گرفت - نظریه نسبیت اینشتین
- ۳۸- کدام منتقد، معماری گوتیک را به منزله «ترجمان ساده فلسفه اسکولاستیک در سنگ» دانسته است؟
 (۱) زیگفرد سمپر
 (۲) آرنولد هاووزر
 (۳) ویوله لودوک
 (۴) باتیستا آلبرتی
- ۳۹- کدام مورد، در خصوص سبک کوبیسم درست است؟
 (۱) اختراع پابلو پیکاسو است.
 (۲) رسیدن به تجرید از راه هندسه
 (۳) گسسته شدن تار و پود پرسپکتیو براساس تصور فضایی جدید
 (۴) منطقی عام در هنرها است که در تمام شقوق هنر به یک شکل قابل تجلی است.
- ۴۰- نقش کدام‌یک از موارد زیر، در «دوره‌بندی تاریخ معماری اسلامی ایران» پُر رنگ‌تر از بقیه است؟
 (۱) تغییر مصالح مورد استفاده در پوسته بناها
 (۲) سازمان‌دهی فضایی احاد کالبدی سازنده بناها
 (۳) بن‌مایه‌های مورد استفاده در نقوش تزئینی جدارها
 (۴) شیوه‌های طاق‌سازی مورد استفاده برای پوشش فضاها
- ۴۱- در مدارس تیموری لایه فضایی گنبددار، چگونه فضایی را به وجود می‌آورد؟
 (۱) انتهایی
 (۲) شفاف
 (۳) مجرد
 (۴) واسط
- ۴۲- ساختار شبستانی همگن در مساجد به وسیله کدام شیوه نیارشی امکان‌پذیر است؟
 (۱) تویزه‌های یک‌طرفه، سقف تخت
 (۲) تویزه‌های دو‌طرفه، سقف تخت
 (۳) تویزه‌های یک‌طرفه، سقف گهواره‌ای
 (۴) تویزه‌های دو‌طرفه، سقف گهواره‌ای

- ۴۳- همه موارد در رابطه با گره‌های مورد استفاده در نقوش هندسی برای پرداخت سطوح در آثار تاریخی معماری اسلامی ایران درست هستند، به جز:
- (۱) گره‌ها را می‌توان از هر سو گسترش داد؛ لذا نقوش هندسی را می‌توان در قاب‌هایی با اندازه‌ها، تناسبات و شکل‌های مختلف، بدون ایجاد خللی در نظم گره، ایجاد کرد.
 - (۲) گره‌ها به هم مشابهت‌هایی دارند که قابل محاط در شکل‌های ساده‌اند، بنابراین نقوش هندسی را می‌توان به کمک شبکه‌ای منظم از شکل‌های معین مجاور به هم به وجود آورد.
 - (۳) در گره‌ها نحوه خرد کردن واحدهای زیرنقش بر نوع نقش هندسی به وجود آمده مؤثر است، بنابراین در قالب یک زیرنقش معین، نه یک گره، بلکه گره‌های مختلفی را می‌توان پدید آورد.
 - (۴) آلت‌های گره فاقد استقلال شکلی‌اند و به ضرورت ترکیب می‌توان زوایا و نسبت اندازه‌ها را در آن تغییر داد، بنابراین در انواع نقوش هندسی می‌توان از هر آلتی در کنار آلت دیگر استفاده کرد.
- ۴۴- کدام یک از جملات زیر، در رابطه با نحوه به‌کارگیری رنگ در آثار تاریخی معماری اسلامی ایران درست است؟
- (۱) قراردادن رنگ‌هایی که از نظر درجه تیرگی و روشنی یا گرمی و سردی اختلاف چندانی با یکدیگر ندارند.
 - (۲) در رنگ‌گذاری بر نقوش، تلاش می‌شود تا برای رنگ کردن یک جزء معین از نقش، ترکیبی از رنگ‌های متنوع به کار گرفته شود.
 - (۳) رنگ‌های به کار گرفته شده در ترکیبات رنگی محدودند و از به‌کارگیری رنگ خاکستری اجتناب شده است.
 - (۴) توزیع رنگ‌های مختلف به گونه‌ای است که به تمرکز رنگی خاص در بخش‌های معینی از سطح، به غیر از آلت‌های مرکزی نقوش، منجر شود.
- ۴۵- کدام مورد، بیانگر ویژگی مهم کاخ سروستان فارس است؟
- (۱) ایجاد تقارن
 - (۲) شکستن تقارن
 - (۳) پیدایش ایوان و میانسرا
 - (۴) دگرگونی در ارتباط درون - برون
- ۴۶- تمام جملات زیر در رابطه با «اندازه شمشه» در رسمی‌بندی ساخته شده بر اساس دایره پایه‌ای با تعداد تقسیمات معین، که برای سقف‌سازی در آثار تاریخی معماری اسلامی ایران به کار گرفته شده درست هستند، به جز:
- (۱) وابسته به طول وتری که نشان دهنده تصویر افقی قوس سازنده رسمی است.
 - (۲) وابسته به قرارگیری یا عدم قرارگیری لنگه قوس‌های سازنده رسمی در یک صفحه است.
 - (۳) وابسته به نحوه انطباق هندسه رسمی با پلان فضایی است که رسمی سقف آن را می‌سازند.
 - (۴) وابسته به زاویه میان لنگه قوس‌های سازنده رسمی (میزان سرسفتی قالب رسمی) است.
- ۴۷- طرح مسجد جامع عباسی و کوشک هشت بهشت در شهر اصفهان را از چه منظر می‌توان مشابه هم ارزیابی کرد؟
- (۱) بهره‌گیری توأمان از انتظام مرکزی و محوری
 - (۲) بهره‌گیری از انتظام مرکزی و تکرار عناصر
 - (۳) بهره‌گیری از انتظام محوری با حفظ خلوص اشکال
 - (۴) بهره‌گیری از ساختار نه بخشی با تأکید بر بخش میانی
- ۴۸- در مدارس صفوی، استفاده از راهروی پشتی برای تأمین دسترسی به حجره‌های طبقه فوقانی به ترتیب باعث تقویت و تضعیف کدام فضاها می‌شود؟
- (۱) رواق - پستو
 - (۲) حجره - رواق
 - (۳) پستو - ایوانچه
 - (۴) ایوانچه - پستو

۴۹- خط بنایی، از ترکیب کدام یک از خطوط به وجود آمده است؟

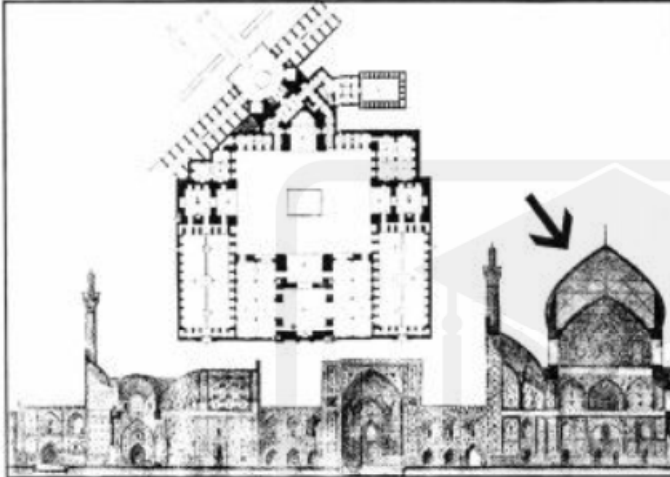
(۱) منحنی و درهم تنیده

(۲) مستقیم عمود بر هم

(۳) منحنی و مستقیم جداگانه

(۴) منحنی و مستقیم و بهم پیوسته

۵۰- تصویر زیر، پلان و مقطع مسجد امام اصفهان را نشان می‌دهد. دلیل اصلی فاصله زیاد دو پوسته گنبد چه می‌تواند باشد؟



(۱) سازه‌ای و جناغی بودن هر دو پوسته

(۲) اهمیت مسایل دینی و بالاتر قرار گرفتن از مناره‌ها

(۳) زیبایی‌شناختی و تناسب و رؤیت بهتر از میدان نقش جهان

(۴) اقلیمی و استفاده از هوای بین دو پوسته به عنوان عایق حرارتی

۵۱- تعریف، «با نظام ارزشی جامعه پیوند دارد، قوی و ریشه‌دار است، بر اندیشه زمانه سایه می‌اندازد و به‌طور معمول با نواندیشی، نگرشی محافظه‌کارانه دارد.» بیانگر کدام یک از موارد است؟

(۱) سنت

(۲) مدنیت

(۳) شریعت

(۴) هویت

قدم به قدم، همراه دانشجو...

۵۲- علت افول معماری مدرن در نیمه دوم قرن بیستم میلادی چه بود؟

(۱) عقب‌ماندگی معماری مدرن از تکنولوژی روز دنیا (های تک)

(۲) مرگ تدریجی اکثر پیشگامان معماری مدرن در نیمه اول قرن بیستم

(۳) مقاومت واپس‌گرایانه بعضی از مدارس معماری در برابر نواخواهی‌های معماری مدرن

(۴) سیر تدریجی از نهضت معماری مدرن به مکتب معماری مدرن و تعارض آن با روح تغییر و تحول

۵۳- «مربع نماد زمین، دایره نماد آسمان و گنبد سیر از عالم سفلی به عالم علیا است.» این باور که بعضی آن را «تربیع دایره» نیز خوانده‌اند، در کدام منبع بیان شده است؟

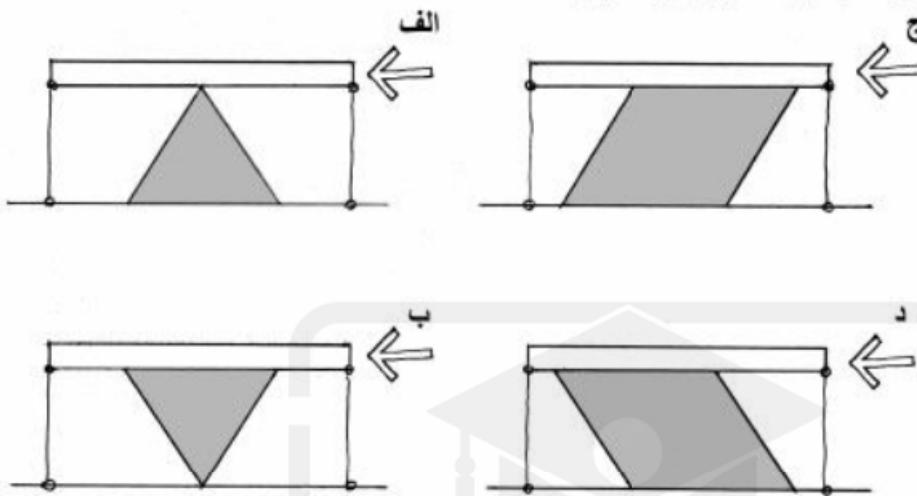
(۱) متون اسلامی (قرآن و احادیث)

(۲) متون باستانی و اساطیری

(۳) آراء سنت‌گرایان

(۴) باور معماران سنتی

۵۴- صفحه ضخیمی روی تکیه‌گاهش با کابل به زمین محکم شده است. آنقدر از پهلو نیروی افقی به صفحه وارد می‌کنیم تا تغییر شکل سازه آغاز شود. کدام جواب صحیح است؟



- (۱) نیروی ج از همه بیشتر است.
 (۲) نیروی الف و ب مساوی و از ج و د کمتر است.
 (۳) نیروی ب از همه کمتر و ج از همه بیشتر است.
 (۴) نیروی د از همه بیشتر است.

۵۵- کدام جمله، در رابطه با معماری پیش از مدرن و مدرن اروپا درست است؟

- (۱) معماری پیش از مدرن اروپا در خدمت عامه مردم و معماری مدرن در خدمت اشراف بود.
 (۲) معماری پیش از مدرن اروپا در خدمت اشراف و معماری مدرن در خدمت عامه مردم بود.
 (۳) معماری مدرن و پیش از مدرن اروپا، هر دو هم در خدمت اشراف و هم در خدمت عامه مردم بود.
 (۴) معماری مدرن و پیش از مدرن اروپا هر دو در خدمت اشراف بود و توجهی به عامه مردم نداشتند.

۵۶- شناخت بهره‌بردار، قدم مهمی در فرایند طراحی است. اما برخی روان‌شناسان محیطی معتقدند که شناخت مخاطب توسط پژوهشگر به تمامی مقدور نیست. این انتقاد منجر به شکل‌گیری گونه‌ای از روش‌های طراحی شد که امروزه به شناخته می‌شود و هدف آن می‌باشد.

- (۱) معماری انعطاف‌پذیر - تغییر معماری در تطابق با نیازهای بهره‌برداران
 (۲) طراحی همه شمول - معماری سازگار با نیازهای تمام بهره‌برداران
 (۳) طراحی مشارکتی - وارد کردن بهره‌بردار در فرایند طراحی
 (۴) معماری مردم‌نهاد - جابه‌جایی طرح و مخاطب

۵۷- نسبت خلاقیت و معماری سنتی کدام است؟

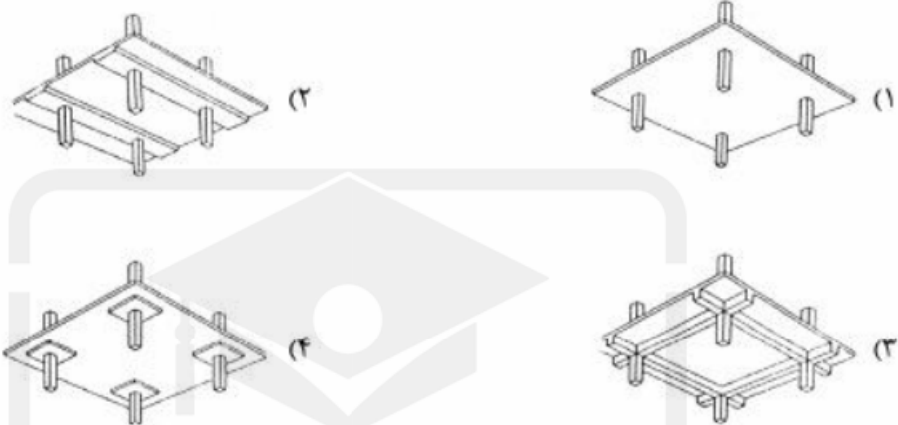
- (۱) خلاقیت پدیده‌ای مربوط به روزگار مدرن و معماری سنتی متعلق به روزگار پیش از مدرن است. نسبتی میان این دو قابل تعریف نیست.
 (۲) معماری سنتی بکارگیری قواعد و الگوهای پایدار و ازلی است و خلاقیت در آن راهی ندارد.
 (۳) در معماری سنتی، در مواردی خاص شاهد بروز خلاقیت هستیم.
 (۴) معماری سنتی تداوم خلاقیت معماران در طول زمان است.

- ۵۸- مولوی بسیاری از ساخت و سازها را علم بنای آخور خوانده است:
 «این همه علم بنای آخور است که عمود بود گاو و اشتر است»
 در نظر مولانا کدام ساخت و ساز، علم بنای آخور نیست؟
 (۱) ساخت و سازی که پایداری را نیز مانند ایستایی و کارایی بنا مدنظر دارد.
 (۲) ساخت و سازی که همزمان به نیازهای مادی و معنوی انسان می پردازد.
 (۳) ساخت و سازی که به کارکرد واقعی بنا می پردازد و در بند زیبایی ظاهر آن نیست.
 (۴) ساخت و سازی که مقیاس کالبدی انسان را می شناسد و آن را از مقیاس سایر جانداران تمیز می دهد.
- ۵۹- یکی از مهمترین ویژگی های معماری الگو محور بودن آن است که ریشه در عوامل متعدد از جمله دارد.
 (۱) سنتی - پرهیز از تجدد و نوآوری
 (۲) مدرن - فراگیری شیوه زندگی بین المللی
 (۳) سنتی - شیوه زندگی نسبتاً همگون مردمان
 (۴) مدرن - آموزش های همسان در مدارس معماری
- ۶۰- تعریف جامع یک «تحقیق بنیادی» چیست؟
 (۱) زمان کوتاه و نتیجه گیری عاجل در این نوع تحقیق، به عنوان یک اصل است و به عبارتی یک نوع هدف کاربردی در آن مدنظر است.
 (۲) قلمرو این تحقیق عمدتاً یک مکان و زمان خاص است و به منظور تدوین مناسب برای یک فرایند انجام می شود.
 (۳) اساساً برای یافتن پاسخ از پرسش و مشکل ایجاد شده، انجام می شود و برخورد با موضوع و ارائه راه حل، هدف آن است.
 (۴) تحقیق پایه ای است، یک تحقیق نتیجه گرا که به منظور امری کاربردی صورت نمی گیرد.
- ۶۱- کدام الگو، در طراحی سازه های خرابی فضایی، بیشترین کاربرد را دارد؟
 (۱) مربع روی مربع
 (۲) مربع قطری روی مربع
 (۳) مربع روی مربع قطری
 (۴) مربع روی مربع جابه جا شده
- ۶۲- کدام جمله درست است؟
 (۱) میزان رنگ در سیمان های رنگی، کمتر از ۵ درصد وزن سیمان است.
 (۲) ترکیب شیمیایی سیمان سفید با سیمان پرتلند معمولی متفاوت است.
 (۳) با سیمان پرتلند معمولی فقط می توان سیمان های رنگی قرمز، قهوه ای و سیاه ساخت.
 (۴) برای ساختن سیمان های رنگی، مواد رنگی معدنی با تأثیر شیمیایی را به سیمان می افزایند.
- ۶۳- کاربرد کامپوزیت چوب پلاستیک (WPC)، عمدتاً در کدام حوزه از ساختمان است؟
 (۱) نما و مبلمان
 (۲) سازه های مدرن
 (۳) عایق کاری حرارتی
 (۴) تقویت سازه های آسیب دیده
- ۶۴- در کدام فرم سازه ای، نیروهای کششی فقط به وسیله اعضای مایل مقاومت می شوند؟
 (۱) ۱
 (۲) ۱ و ۳
 (۳) ۲ و ۳
 (۴) ۱ و ۲ و ۳
- (۱)
- (۲)
- (۳)

۶۵- در تمام سازه‌های زیر، تحمل بار بستگی به خصوصیات مصالح دارد، به جز:

- (۱) یکپارچه
(۲) ناپایدار
(۳) معین استاتیکی
(۴) نامعین استاتیکی

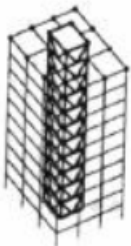
۶۶- با توجه به اشکال زیر، کدام دال رفتار یک طرفه دارد؟



۶۷- FRP با کدام مقاومت، باعث ایجاد تحمل بیشتری در اجزاء سازه می‌شود؟

- (۱) کششی
(۲) فشاری
(۳) پیچشی
(۴) برشی

۶۸- چه نوع سیستم سازه‌ای، در ساختمان روبه‌رو به‌کار رفته است؟



- (۱) لوله در لوله
(۲) سیستم معلق

(۳) قاب خمشی مهاربندی شده

(۴) هسته مهاربندی شده با قاب پیرامونی

WWW.GhadamYar.Ir

۶۹- تمام موارد از ویژگی‌های سازه‌های فضاکار هستند، به جز:

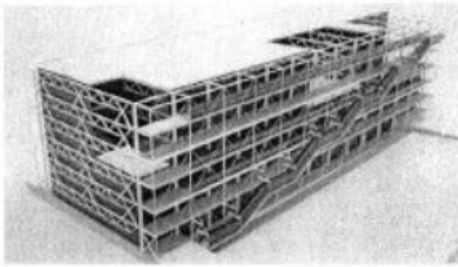
- (۱) تمام اعضا، در تحمل بار به‌صورت یکسان و مساوی مشارکت دارند.
(۲) با حذف تعدادی از اعضا، ایستایی و پایداری سازه از بین نمی‌رود.
(۳) بارهای وارده از طریق کوتاه‌ترین مسیر به تکیه‌گاه‌ها منتقل می‌شوند.
(۴) اعضا متناسب با سختی‌شان، نیروهای اضافه را به‌طور مشترک تحمل می‌نمایند.

۷۰- در شکل زیر (ایوان خسرو) از بالا به پایین، به ترتیب از کدام روش‌های چیدن آجر در ساخت طاق استفاده شده است؟



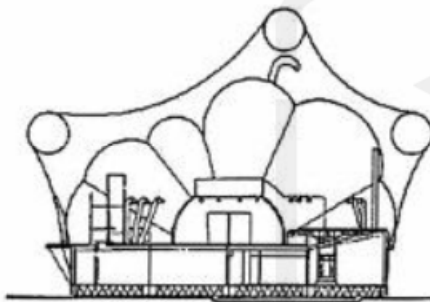
- (۱) رومی - ضربی - چپپله
(۲) رومی - چپپله - ضربی
(۳) چپپله - رومی - ضربی
(۴) چپپله - ضربی - رومی

۷۱- ساختمان مرکز فرهنگی ژرژ پمپیدو، در برابر نیروهای جانبی با چه عناصر سازه‌ای مقاومت می‌کند؟



- (۱) خرپاها
- (۲) دال‌های کف
- (۳) ستون‌های فولادی
- (۴) میله‌های فولادی متقاطع

۷۲- در شکل زیر، چه عاملی باعث نگاهداری سقف شده است؟



- (۱) فشار ثابت قوس‌های لوله‌ای
- (۲) فشار متعادل و ثابت فضای داخلی
- (۳) فشار منفی بین سقف و پوسته بام
- (۴) قاب مدور فولادی متکی بر کیسه شناور

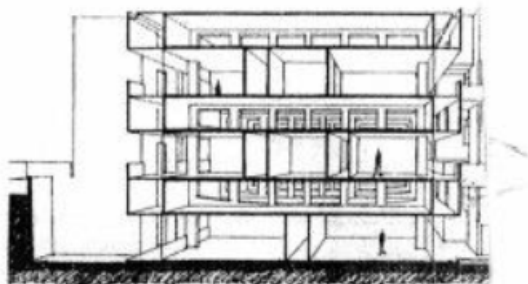
۷۳- در یک قوس دو مفصلی اگر یکی از تکیه‌گاه‌ها تحت فشار عمودی قرار بگیرد، در آن صورت مؤلفه افقی آن:

- (۱) بدون تغییر باقی می‌ماند.
 - (۲) به صفر می‌رسد.
 - (۳) افزایش می‌یابد.
 - (۴) کاهش می‌یابد.
- ۷۴- سازه شکل (Monadnock Building)، چگونه در برابر بار باد مقاومت می‌کند؟



- (۱) ستون‌های چدنی
- (۲) دیوارهای باربر هسته مرکزی
- (۳) دیوارهای باربر امتداد اصلی
- (۴) دیوارهای باربر عمود بر امتداد اصلی

۷۵- سازه شکل روبه‌رو، عبارت است از:



- (۱) قاب صلب
- (۲) ستون‌های ویرندیل
- (۳) قاب‌های بزرگ ویرندیل
- (۴) تیرهای فولادی مضاعف

۷۶- به منظور افزایش صدابندی در سیستم‌های پانل سه بعدی، چه تدابیری باید صورت گیرد؟

- (۱) افزایش ضخامت لایه پلی‌استایرن، کاهش ضخامت بتن پاشیده شده
- (۲) افزایش ضخامت لایه پلی‌استایرن، افزایش ضخامت بتن پاشیده شده
- (۳) کاهش قطر و تعداد میلگردهای شبکه فولادی
- (۴) تغییر ضخامت لایه پلی‌استایرن و بتن تأثیری بر صدابندی ندارد.

۷۷- گنبد «گایگر»، جزو کدام یک از انواع سازه‌ها است؟

- (۱) لاملا
- (۲) ژئودزیک
- (۳) پوسته دندانه‌دار
- (۴) کش‌بستی

۷۸- شکل قوس بنایی، در جهت طنابی شدن بارهای تعیین می‌شود.

- (۱) مرده
- (۲) زنده
- (۳) دینامیکی
- (۴) استاتیکی و دینامیکی

۷۹- مطابق با مبحث ششم مقررات ملی ساختمان ایران، بار وزن دیوارهای غیرباربر و تیغه‌های جداکننده در کدام دسته از بارهای ساختمانی طبقه‌بندی می‌گردد؟

(۱) بار زنده

(۲) بار مرده

(۳) بسته به وزن واحد سطح دیوار می‌تواند بار مرده یا زنده محسوب گردد.

(۴) بسته به موقعیت در پلان (دیوار پیرامونی یا داخلی) می‌تواند بار مرده یا زنده محسوب گردد.

۸۰- تمام موارد از سیستم‌های ساختمانی مقرون به صرفه برای ساخت بناهای یک تا دو طبقه هستند، به جز:

(۱) ترونکو

(۲) قاب بتنی پیوسته

(۳) پانل‌های سه بعدی

(۴) قالب‌های عایق ماندگار

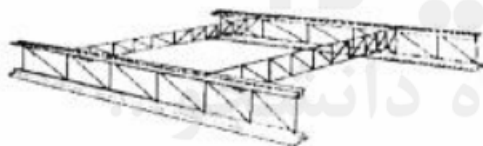
۸۱- شکل روبه‌رو، نشان‌دهنده چیست؟

(۱) خرپا و پرلین

(۲) خرپاهای تخت

(۳) خرپای دوطرفه

(۴) خرپای فضایی



WWW.GhadamYar.Ir

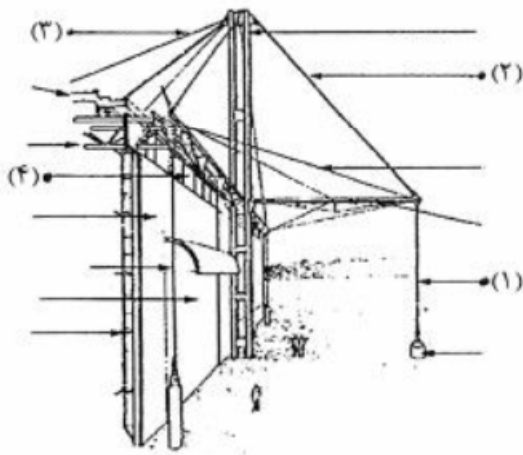
۸۲- در تصویر زیر کدام عضو، وظیفه به حداقل رساندن خمش در دکل‌ها را برعهده دارد؟

(۱) شماره ۴

(۲) شماره ۳

(۳) شماره ۲

(۴) شماره ۱



- ۸۳- تمام روش‌های زیر جهت عایق‌کاری صوتی کف‌های ساختمان به کار می‌روند، به جز:
- (۱) بلوک‌های بتنی (۲) بلوک‌های مجوف (۳) سقف‌های دوپوش (۴) سیستم‌های آویخته
- ۸۴- با کدام پارامتر، ظرفیت خروجی لامپ‌ها را می‌سنجند؟
- (۱) راندمان نوری (۲) شدت نور (۳) شدت روشنایی (۴) شار نوری
- ۸۵- زمانی که ساختمان عایق‌بندی حرارتی خوبی دارد، انتقال حرارت بیشتر از طریق کدام عناصر صورت می‌پذیرد؟
- (۱) بام (۲) پل‌های حرارتی (۳) دیوارها (۴) کف‌ها
- ۸۶- یک لامپ معمولی ۱۰۰ وات برای آنکه یک ساعت روشن باشد، به چند هزار ژول انرژی الکتریکی نیاز دارد؟
- (۱) ۴ (۲) ۴۰ (۳) ۴۰۰ (۴) ۴۰۰۰
- ۸۷- کدام جمله، در رابطه با مفهوم «رطوبت نسبی» درست است؟
- (۱) در مناطق با رطوبت نسبی بالا، نوسان دمای شبانه روزی زیاد می‌باشد.
 (۲) تغییرات شبانه‌روزی رطوبت نسبی برعکس تغییرات شبانه‌روزی دمای هواست.
 (۳) رطوبت نسبی، وزن بخار آب موجود در هوا بر حسب گرم در واحد حجم هواست.
 (۴) تنها با در اختیار داشتن دمای خشک، می‌توان با استفاده از نمودار سایکرومتریک، رطوبت نسبی یک مکان را به دست آورد.
- ۸۸- از کدام مورد، برای خازن گرما در سامانه گردآورنده (کلکتور) تخت با سیال هوا استفاده می‌شود؟
- (۱) انباره سنگی (۲) دیوار خازن گرما (۳) لایه‌های نمک (۴) مخزن آب
- ۸۹- مصالح خازن حرارت و فاقد عایق حرارتی، در پوسته خارجی ساختمان چه نقشی را بازی می‌کنند؟
- (۱) دمای اوج را به تأخیر می‌اندازند.
 (۲) مقدار دمای اوج را کاهش می‌دهند.
 (۳) دمای اوج را به تأخیر می‌اندازند و مقدار آن را کاهش می‌دهند.
 (۴) زمان دمای اوج را به تأخیر می‌اندازند، اما مقدار آن را تغییر نمی‌دهند.
- ۹۰- در مناطقی که جهت وزش باد زمستانی دائماً تغییر می‌کند، بهترین راه حل برای کاهش تأثیر باد بر ساختمان کدام است؟
- (۱) افزایش شیب سقف (۲) زاویه دادن به ساختمان (۳) چرخش ساختمان به جنوب شرقی (۴) کاستن از ارتفاع ساختمان



قدم به قدم، همراه دانشجو...

WWW.GhadamYar.Ir



قدم به قدم، همراه دانشجو...

WWW.GhadamYar.Ir

به اطلاع داوطلبان شرکت کننده در آزمون دکتری سال 1397 می‌رساند، این کلید اولیه غیر قابل استناد است و پس از دریافت نظرات داوطلبان و صاحب نظران، کلید نهایی سوالات تهیه و بر اساس آن کارنامه داوطلبان استخراج خواهد شد. در صورت تمایل می‌توانید حداکثر تا تاریخ 1396/12/15 با مراجعه به سیستم پاسخگویی اینترنتی به نشانی request.sanjesh.org و تکمیل فرم اعتراض به کلید سوالات آزمون دکتری سال 1397 اقدام نمایید. لازم به ذکر است نظرات داوطلبان فقط از طریق اینترنت دریافت خواهد شد و به موارد ارسالی از طریق دیگر رسیدگی نخواهد شد.



گروه امتحانی	شماره پاسخنامه	نوع دفترچه	عنوان دفترچه
هنر	1	D	معماری

شماره سوال	گزینه صحیح	شماره سوال	گزینه صحیح	شماره سوال	گزینه صحیح
1	2	31	1	61	4
2	2	32	4	62	3
3	1	33	3	63	1
4	3	34	1	64	1
5	2	35	4	65	3
6	4	36	2	66	2
7	1	37	4	67	1
8	3	38	1	68	4
9	1	39	3	69	1
10	3	40	1	70	2
11	4	41	4	71	4
12	2	42	2	72	3
13	1	43	4	73	1
14	2	44	3	74	4
15	1	45	2	75	3
16	4	46	3	76	2
17	3	47	1	77	4
18	3	48	4	78	1
19	2	49	2	79	3
20	1	50	3	80	2
21	3	51	1	81	1
22	1	52	4	82	3
23	4	53	3	83	1
24	2	54	1	84	4
25	2	55	3	85	2
26	1	56	3	86	3
27	3	57	4	87	2
28	3	58	2	88	1
29	2	59	3	89	3
30	4	60	4	90	4

خروج