



قدم به قدم، همراه دانشجو...

WWW.GhadamYar.Com

جامع ترین و به روزترین پرتال دانشجویی کشور (پرتال دانش)
با ارائه خدمات رایگان، تحصیلی، آموزشی، رفاهی، شغلی و...
برای دانشجویان

- (۱) راهنمای ارتقاء تحصیلی. (کاردانی به کارشناسی، کارشناسی به ارشد و ارشد به دکتری)
- (۲) ارائه سوالات کنکور مقاطع مختلف سالهای گذشته، همراه پاسخ، به صورت رایگان
- (۳) معرفی روش های مقاله و پایان نامه نویسی و ارائه پکیج های آموزشی مربوطه
- (۴) معرفی منابع و کتب مرتبط با کنکورهای تحصیلی (کاردانی تا دکتری)
- (۵) معرفی آموزشگاه ها و مراکز مشاوره تحصیلی معتبر
- (۶) ارائه جزوات و منابع رایگان مرتبط با رشته های تحصیلی
- (۷) راهنمای آزمون های حقوقی به همراه دفترچه سوالات سالهای گذشته (رایگان)
- (۸) راهنمای آزمون های نظام مهندسی به همراه دفترچه سوالات سالهای گذشته (رایگان)
- (۹) آخرین اخبار دانشجویی، در همه مقاطع، از خبرگزاری های پربازدید
- (۱۰) معرفی مراکز ورزشی، تفریحی و فروشگاه های دارای تخفیف دانشجویی
- (۱۱) معرفی همایش ها، کنفرانس ها و نمایشگاه های ویژه دانشجویی
- (۱۲) ارائه اطلاعات مربوط به بورسیه و تحصیل در خارج و معرفی شرکت های معتبر مربوطه
- (۱۳) معرفی مسائل و قوانین مربوط به سربازی، معافیت تحصیلی و امریه
- (۱۴) ارائه خدمات خاص ویژه دانشجویان خارجی
- (۱۵) معرفی انواع بیمه های دانشجویی دارای تخفیف
- (۱۶) صفحه ویژه نقل و انتقالات دانشجویی
- (۱۷) صفحه ویژه ارائه شغل های پاره وقت، اخبار استخدامی
- (۱۸) معرفی خوابگاه های دانشجویی معتبر
- (۱۹) دانلود رایگان نرم افزار و اپلیکیشن های تخصصی و...
- (۲۰) ارائه راهکارهای کارآفرینی، استارت آپ و...
- (۲۱) معرفی مراکز تایپ، ترجمه، پرینت، صحافی و ... به صورت آنلاین
- (۲۲) راهنمای خرید آنلاین ارزی و معرفی شرکت های مطرح
- (۲۳)



WWW.GhadamYar.Ir

WWW.PortaleDanesh.com

WWW.GhadamYar.Org

۰۹۱۲ ۳۰ ۹۰ ۱۰۸

باما همراه باشید...

۰۹۱۲ ۰۹ ۰۳ ۸۰۱

www.GhadamYar.com

288

F

نام:
نام خانوادگی:
محل امضا:



288F



«اگر دانشگاه اصلاح شود مملکت اصلاح می‌شود.»
امام خمینی (ره)

صبح جمعه
۱۳۹۵/۱۲/۶
دفترچه شماره (۱)

جمهوری اسلامی ایران
وزارت علوم، تحقیقات و فناوری
سازمان سنجش آموزش کشور

آزمون ورودی
دوره دکتری (نیمه‌متمرکز) داخل - سال ۱۳۹۶

رشته امتحانی مهندسی برق - کنترل (کد ۲۳۰۵)

مدت پاسخگویی: ۱۵۰ دقیقه

تعداد سؤال: ۴۵

عنوان مواد امتحانی، تعداد و شماره سؤالات

| ردیف | مواد امتحانی | تعداد سؤال | از شماره | تا شماره |
|------|--|------------|----------|----------|
| ۱ | مجموعه دروس تخصصی (ریاضیات مهندسی - مدارهای الکتریکی ۱ و ۲ - سیگنال‌ها و سیستم‌ها - سیستم‌های کنترل خطی) | ۴۵ | ۱ | ۴۵ |

این آزمون نمره منفی دارد.
استفاده از ماشین حساب مجاز نیست.

اسفندماه - سال ۱۳۹۵

حق چاپ، تکثیر و انتشار سؤالات به هر روش الکترونیکی و ... پس از برگزاری آزمون، برای تمامی اشخاص حقیقی و حقوقی تنها با مجوز این سازمان مجاز می‌باشد و با متغلفین برابر مقررات رفتار می‌شود.

ریاضیات مهندسی:

$$-1 \quad \text{با فرض اینکه } -\pi < x < \pi, x = -2 \sum_{n=1}^{\infty} \frac{(-1)^n}{n} \sin(nx) \text{ و } -\pi < x < \pi, |x| = \frac{\pi}{2} - \frac{2}{\pi} \sum_{n=1}^{\infty} \frac{\cos(2n-1)x}{(2n-1)^2}$$

آنگاه سری فوریه مثلثاتی تابع $f(x) = \begin{cases} x, & 0 < x < \pi \\ 0, & -\pi < x \leq 0 \end{cases}$ کدام است؟

$$f(x) = \frac{\pi}{4} - \frac{2}{\pi} \sum_{k=1}^{\infty} \frac{1}{(2k-1)^2} \cos(2k-1)x - \sum_{k=1}^{\infty} \frac{1}{k} (-1)^k \sin(kx) \quad (1)$$

$$f(x) = \frac{\pi}{4} - \frac{2}{\pi} \sum_{k=1}^{\infty} \frac{1}{(2k-1)^2} \cos(2k-1)x + \sum_{k=1}^{\infty} \frac{1}{k} (-1)^k \sin(kx) \quad (2)$$

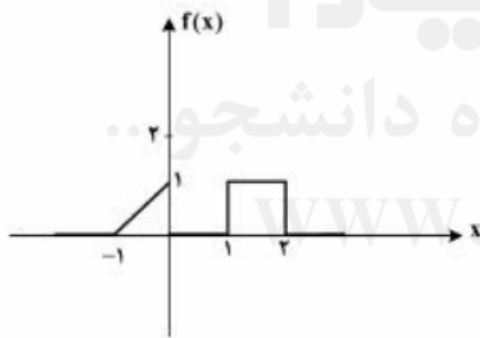
$$f(x) = \frac{\pi}{4} + \frac{2}{\pi} \sum_{k=1}^{\infty} \frac{1}{(2k-1)^2} \cos(2k-1)x - \sum_{k=1}^{\infty} \frac{1}{k} (-1)^k \sin(kx) \quad (3)$$

$$f(x) = \frac{\pi}{4} + \frac{2}{\pi} \sum_{k=1}^{\infty} \frac{1}{(2k-1)^2} \cos(2k-1)x + \sum_{k=1}^{\infty} \frac{1}{k} (-1)^k \sin(kx) \quad (4)$$

-2 برای تابع نشان داده شده در شکل، چنانچه نمایش انتگرال فوریه آن را به صورت زیر در نظر بگیریم:

$$f(x) = \frac{1}{\pi} \int_0^{\infty} [A(\omega) \cos \omega x + B(\omega) \sin \omega x] d\omega$$

آنگاه حاصل انتگرال $\int_0^{\infty} [A(\omega)]^2 d\omega$ کدام است؟



(1) 0

(2) $\frac{2}{3\pi}$

(3) $\frac{2}{3}$

(4) $\frac{2\pi}{3}$

-3 اگر $f(x) = \int_0^{\infty} \frac{2\omega}{1+\omega^2} \sin \omega x d\omega$ ، آنگاه $I = \int_0^{\infty} f(x) \sin^2 x dx$ کدام است؟

(1) $\frac{3\pi}{10}$

(2) $\frac{3\pi}{5}$

(3) $\frac{5\pi}{12}$

(4) $\frac{8\pi}{25}$

۴- معادله دیفرانسیل با مشتقات جزئی $u_{xx} + u_{yy} + u_y - u = 0$ در داخل مستطیل $a < x < b$ و $0 < y < 1$ به همراه شرایط مرزی $u(a, y) = u(b, y) = 0$ و $u(x, 0) = 0$ داده شده است. اگر برای این مسئله

$u(x, y) = \sum_{k=1}^{\infty} c_k u_k(x, y)$ باشد، که در آن c_k ها ضرایب ثابت هستند، آنگاه تابع $u_k(x, y)$ کدام است؟

$$(e^{\gamma y} - e^{r\gamma y}) \sin \alpha_k (b-x), \alpha_k = \frac{k\pi}{b+a}, r = \frac{-1 \pm \sqrt{1 + 4(1 + \alpha_k^2)}}{2} \quad (1)$$

$$(e^{\gamma y} - e^{r\gamma y}) \sin \alpha_k (b-x), \alpha_k = \frac{k\pi}{b-a}, r = \frac{-1 \pm \sqrt{4 + \alpha_k^2}}{2} \quad (2)$$

$$(e^{\gamma y} - e^{r\gamma y}) \sin \alpha_k (b+x), \alpha_k = \frac{k\pi}{b-a}, r = \frac{-1 \pm \sqrt{1 + 4(1 + \alpha_k^2)}}{2} \quad (3)$$

$$(e^{\gamma y} - e^{r\gamma y}) \sin \alpha_k (b-x), \alpha_k = \frac{k\pi}{b-a}, r = \frac{-1 \pm \sqrt{1 + 4(1 + \alpha_k^2)}}{2} \quad (4)$$

۵- برای حل مسئله مقدار مرزی غیرهمگن داده شده با شرایط اولیه و مرزی همگن به صورت زیر:

$$\begin{cases} \frac{\partial^2 u}{\partial x^2} + (1-x) \sin t = \frac{\partial u}{\partial t}, & 0 < x < 1, t > 0 \\ u(0, t) = u(1, t) = u(x, 0) = 0, & 0 < x < 1, t > 0 \end{cases}$$

می‌توان از بسط فوریه به صورت زیر استفاده نمود.

$$u(x, t) = \sum_{n=1}^{\infty} U_n(t) \sin(n\pi x), \quad F(x, t) = (1-x) \sin t = \sum_{n=1}^{\infty} F_n(t) \sin(n\pi x)$$

کدام یک از عبارات‌های زیر صحیح است؟

$$u'_n(t) - n^2 \pi^2 u_n(t) = \frac{\sin t}{n\pi}, \quad F_n(t) = \frac{1}{n\pi} \sin t \quad (1)$$

$$u'_n(t) - n^2 \pi^2 u_n(t) = \frac{1}{n\pi} \sin t, \quad F_n(t) = \frac{1}{n\pi} \sin t \quad (2)$$

$$u'_n(t) + n^2 \pi^2 u_n(t) = \frac{1}{n\pi} \sin t, \quad F_n(t) = \frac{1}{n\pi} \sin t \quad (3)$$

$$u'_n(t) + n^2 \pi^2 u_n(t) = \frac{\sin t}{n\pi}, \quad F_n(t) = \frac{1}{n\pi} \sin t \quad (4)$$

۶- مسئله مقدار اولیه $\frac{\partial^2 y}{\partial t^2} = c^2 \frac{\partial^2 y}{\partial x^2}$ ، $-\infty < x < \infty$ ، $t > 0$ با شرایط اولیه $\frac{\partial y}{\partial t}(x, 0) = 0$ ، $y(x, 0) = e^{-|x|}$ با

فرض آن که پاسخ مسئله به شکل $y(x, t) = \int_0^{\infty} [a(\omega) \cos(\omega x) + b(\omega) \sin(\omega x)] \cos(\omega c t) d\omega$ باشد،
 آنگاه $a(\omega)$ و $b(\omega)$ ، کدام است؟

$$a(\omega) = \frac{1}{\pi(1+\omega^2)} , b(\omega) = 0 \quad (1) \quad b(\omega) = \frac{1}{\pi(1+\omega^2)} , a(\omega) = 0$$

$$b(\omega) = \frac{1}{\pi(1+\omega^2)} , a(\omega) = 0 \quad (2) \quad a(\omega) = \frac{1}{\pi(1+\omega^2)} , b(\omega) = 0 \quad (3)$$

۷- به ازای کدام ثابت‌های γ ، معادله دیفرانسیل با مشتقات جزئی $\frac{\partial^2 w}{\partial x \partial y} + \gamma w = 0$ دارای جواب کراندار غیر صفر

به صورت $w(x, y) = F(x)G(y)$ ، در تمام ربع اول صفحه xy می‌باشد؟

$$\gamma < 0 \quad (1) \quad \gamma > 0 \quad (2)$$

$$\forall \gamma \in \mathbb{R} \quad (3) \quad \text{مسئله جواب ندارد} \quad (4)$$

۸- اگر $z = x + iy$ عدد مختلط باشد، آنگاه $\text{Im}\left(\frac{z}{\pi} \cdot \cosh z\right)$ ، (قسمت موهومی) کدام است؟

$$\frac{x}{\pi} \cosh x \cos y - \frac{y}{\pi} \sinh x \sin y \quad (1)$$

$$\frac{x}{\pi} \sinh x \sin y + \frac{y}{\pi} \cosh x \cos y \quad (2)$$

$$\frac{x}{\pi} \sinh x \cos y + \frac{y}{\pi} \cosh x \sin y \quad (3)$$

$$-\frac{x}{\pi} \sinh x \sin y + \frac{y}{\pi} \cosh x \cos y \quad (4)$$

۹- اگر $\text{Im}\left(\text{Log} \frac{z-1}{z+1}\right) = c$ و c ثابت و مخالف صفر باشد، آنگاه بیان این معادله بر حسب x و y

کدام است؟

$$x^2 + (y - \tan c)^2 = \frac{1}{\cos^2 c} \quad (2) \quad x^2 + (y - \cot c)^2 = 1 \quad (1)$$

$$x^2 + (y - \tan c)^2 = \tan^2 c \quad (4) \quad x^2 + (y - \cot c)^2 = \frac{1}{\sin^2 c} \quad (3)$$

۱۰- حداکثر مقدار $|e^{z-i}|$ ، در ناحیه $|z| \leq \frac{1}{2}$ ، کدام است؟

$$1 \quad (1)$$

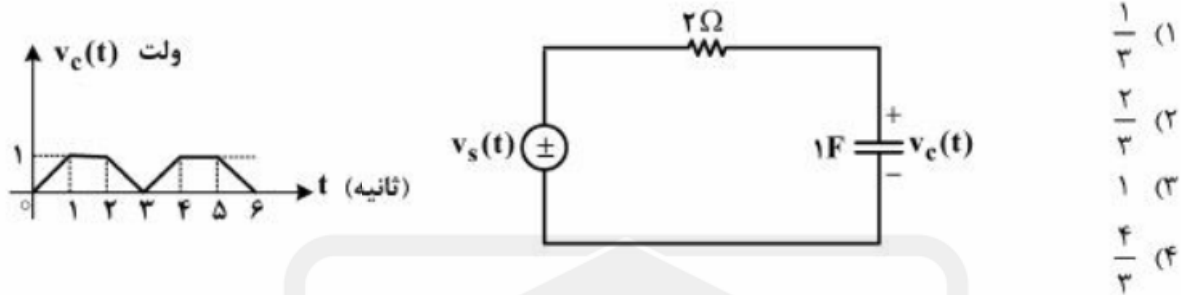
$$e \quad (2)$$

$$e^2 \quad (3)$$

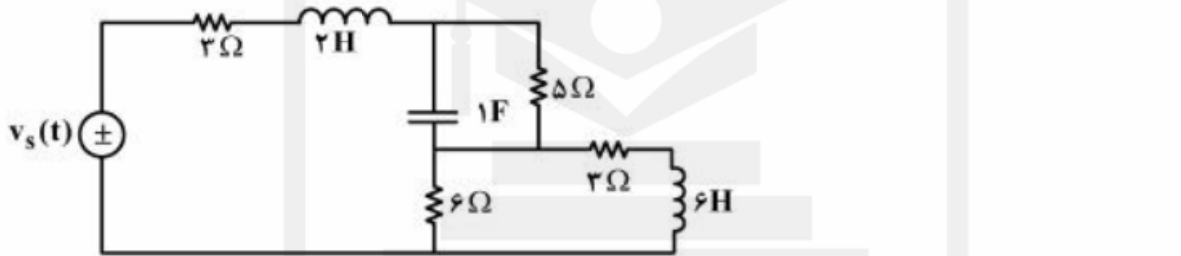
$$e^{\frac{1}{2}} \quad (4)$$

مدارهای الکتریکی ۲:

۱۱- در مدار زیر، با توجه به شکل موج داده شده برای $v_c(t)$ ، اندازه توان متوسط منبع ولتاژ، چند وات است؟



۱۲- وقتی $v_s(t)$ به اندازه ۴ ولت به صورت ناگهانی زیاد می‌شود، کدام پی‌آمد ناگهانی را به دنبال دارد؟



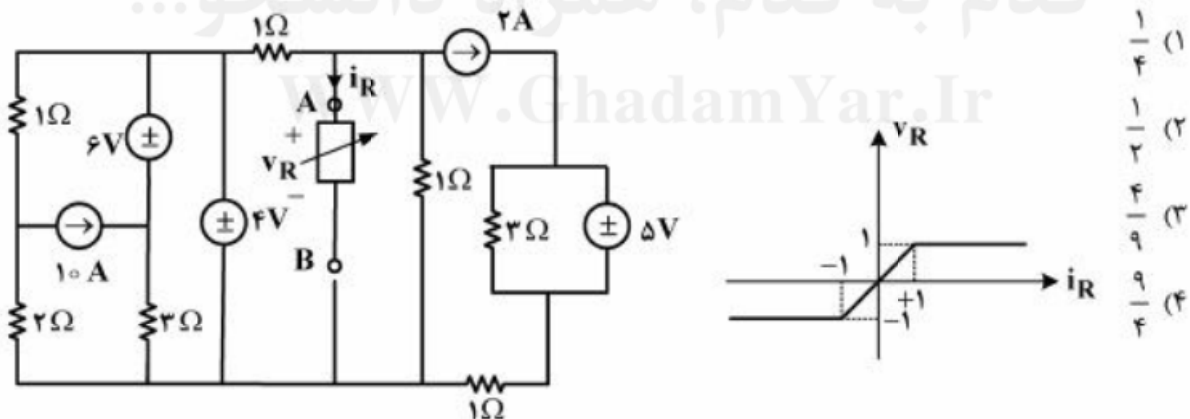
(۱) ولتاژ سلف $2H$ و ولتاژ مقاومت 6Ω به ترتیب ۱ و ۳ ولت زیاد می‌شود.

(۲) ولتاژ سلف‌های $2H$ و $6H$ به ترتیب ۱ و ۳ ولت زیاد می‌شود.

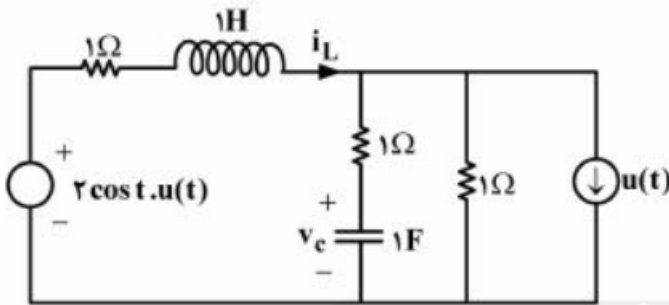
(۳) فقط ولتاژ سلف $2H$ ، به اندازه ۴ ولت زیاد می‌شود.

(۴) فقط ولتاژ مقاومت 6Ω ، به اندازه ۴ ولت زیاد می‌شود.

۱۳- در مدار زیر، توان دریافتی توسط مقاومت غیرخطی بین A و B، چند وات است؟

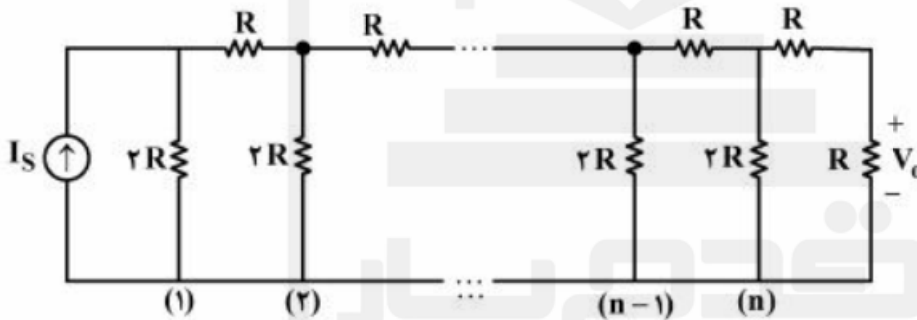


۱۴- مدار زیر در $t = 0^-$ با $i_L(0^-) = 2A$ و $v_C(0^-) = 2V$ ، کار خود را شروع می‌کند. در سرانجام کار مدار، ماکزیمم مقدار i_L چند آمپر است؟ ($u(t)$ تابع پله واحد است).



- (۱) $\frac{1+\sqrt{3}}{2}$
- (۲) $\frac{\sqrt{10}}{2}$
- (۳) $\frac{3+\sqrt{3}}{2}$
- (۴) $\frac{1+\sqrt{5}}{2}$

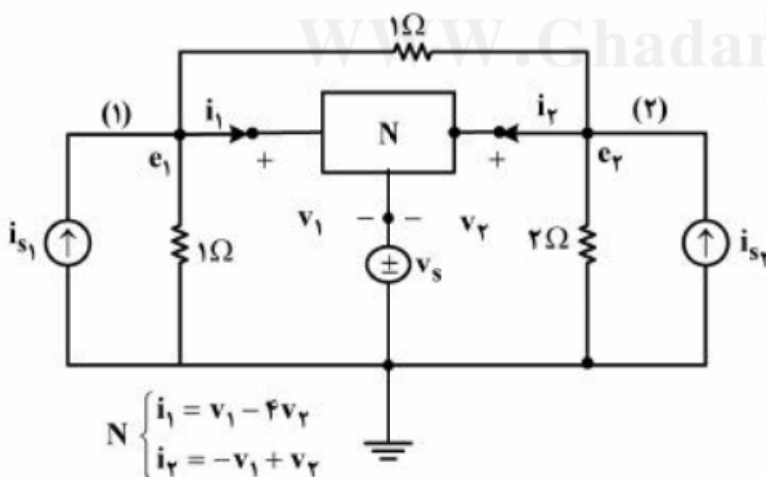
۱۵- در مدار نردبانی زیر حداکثر تعداد n چقدر باشد، تا ولتاژ V_0 در انتهای مدار کمتر از $20mV$ نشود؟ ($R = 1k\Omega$)



- ($I_S = 10mA$ و)
- (۱) $n = 6$
 - (۲) $n = 7$
 - (۳) $n = 8$
 - (۴) $n = 9$

قدم به قدم، همراه دانشجو...

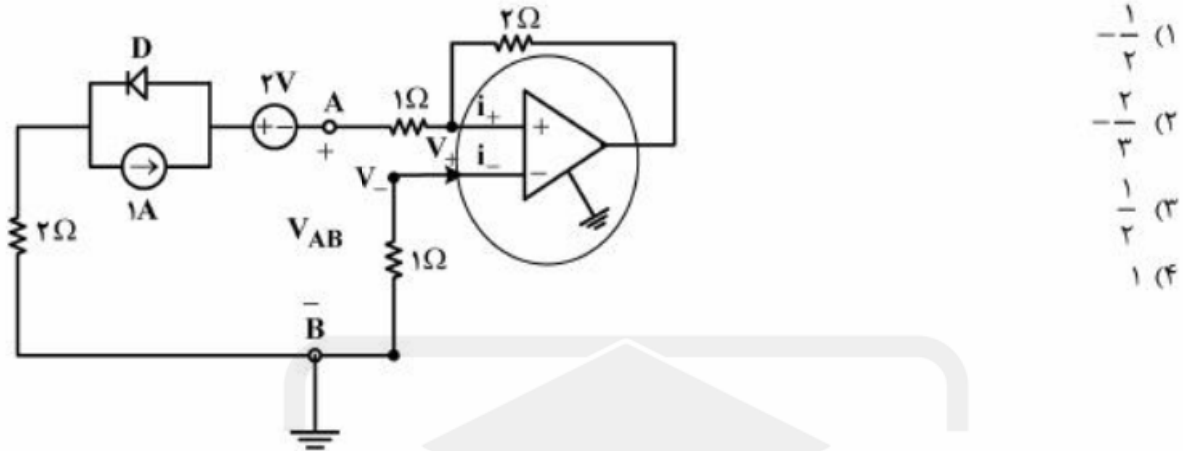
۱۶- در مدار زیر، روابط مقاومت سه سر N به صورت زیر داده شده است. معادلات گره مدار، کدام است؟



- (۱)
$$\begin{bmatrix} 3 & -5 \\ -2 & 2/5 \end{bmatrix} \begin{bmatrix} e_1 \\ e_2 \end{bmatrix} = \begin{bmatrix} -3v_s + i_{s1} \\ i_{s2} \end{bmatrix}$$
- (۲)
$$\begin{bmatrix} 3 & -5 \\ -2 & 2/5 \end{bmatrix} \begin{bmatrix} e_1 \\ e_2 \end{bmatrix} = \begin{bmatrix} i_{s1} + 4v_s \\ i_{s2} \end{bmatrix}$$
- (۳)
$$\begin{bmatrix} 2 & -1 \\ -1 & 1/5 \end{bmatrix} \begin{bmatrix} e_1 \\ e_2 \end{bmatrix} = \begin{bmatrix} i_{s1} + v_s \\ i_{s2} \end{bmatrix}$$
- (۴)
$$\begin{bmatrix} 2 & -1 \\ -1 & 1/5 \end{bmatrix} \begin{bmatrix} e_1 \\ e_2 \end{bmatrix} = \begin{bmatrix} i_{s1} + 4v_s \\ i_{s2} \end{bmatrix}$$

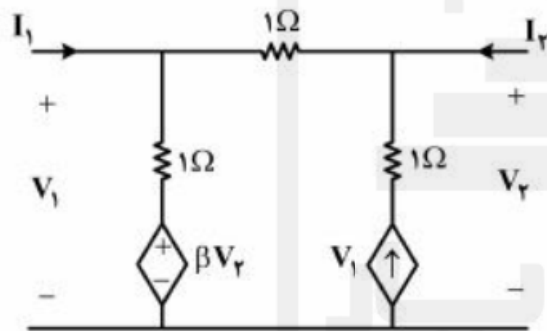
$$N \begin{cases} i_1 = v_1 - 4v_2 \\ i_2 = -v_1 + v_2 \end{cases}$$

۱۷- در مدار زیر، V_{AB} ، چند ولت است؟ (دیود D ایدئال فرض شود و برای آب امپ: $V_+ = V_-$ و $i_+ = i_- = 0$)



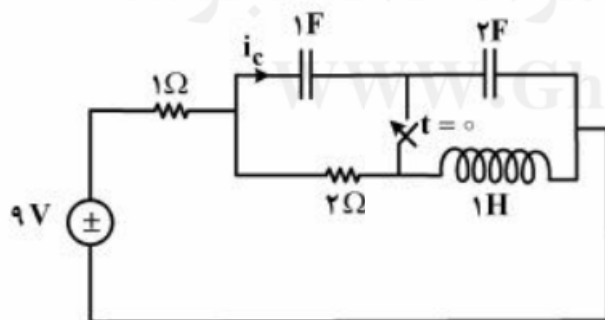
- (۱) $-\frac{1}{2}$
- (۲) $-\frac{2}{3}$
- (۳) $\frac{1}{2}$
- (۴) ۱

۱۸- در دو قطبی زیر، مقدار β چقدر باشد، تا برای دو قطبی ماتریس امپدانس تعریف نشود؟



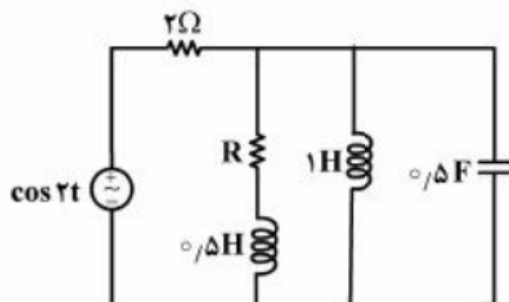
- (۱) -۲
- (۲) -۱
- (۳) ۰
- (۴) ۱

۱۹- در مدار زیر، کلید برای مدت طولانی باز بوده و مدار به حالت دائمی خود رسیده است. در لحظه $t = 0$ کلید بسته می‌شود. در این حالت $i_c(0^+)$ برابر کدام است؟



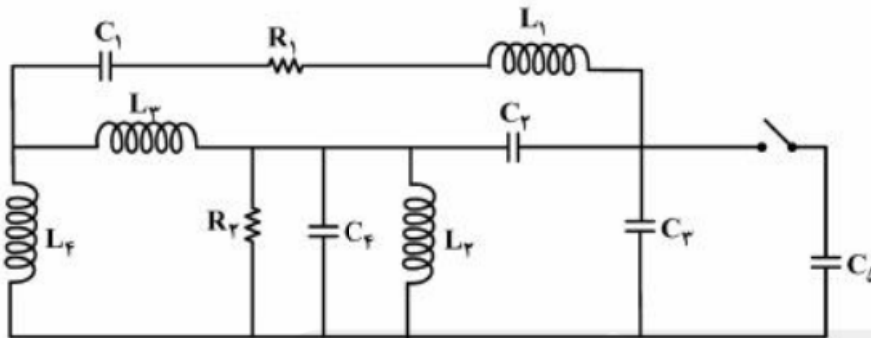
- (۱) ۱
- (۲) ۲
- (۳) ۳
- (۴) ۶

۲۰- در مدار زیر مقدار R چند اهم باشد تا ضریب توان دیده شده از سرهای منبع برابر یک گردد؟



- (۱) ۰
- (۲) ۱
- (۳) ۲
- (۴) ۳

۲۱- در مدار زیر، مرتبه مدار و تعداد فرکانس‌های طبیعی غیر صفر «به ترتیب از راست به چپ» کدام است؟



(۱) ۴, ۷

(۲) ۵, ۷

(۳) ۶, ۸

(۴) ۶, ۹

۲۲- در گراف مداری، مجموعه ولتاژهای صادق در قانون ولتاژ نسبت به یک درخت به صورت $\{v_k(t)\}$ و مجموعه جریان‌های صادق در قانون جریان نسبت به درخت دیگر به صورت $\{\hat{i}_k(t)\}$ است. با در نظر گرفتن تبدیل لاپلاس این ولتاژها و جریان‌ها، کدام رابطه درست است؟

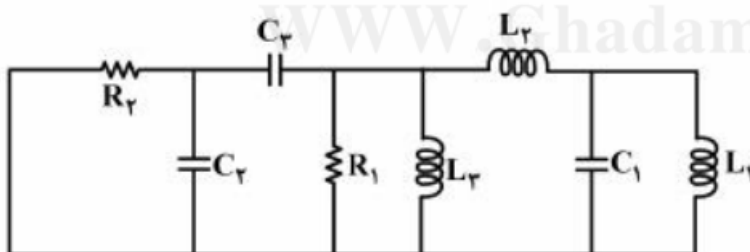
$$\sum_k \hat{I}_k(s) \cdot v_k(s) = 0 \quad (۱)$$

$$\sum_k v_k(s) \cdot \frac{d\hat{i}_k}{dt} = 0 \quad (۲)$$

$$\sum_k v_k(s) \cdot \hat{i}_k = 0 \quad (۳)$$

$$\sum_k \hat{i}_k(s) \cdot \frac{dv_k}{dt} = 0 \quad (۴)$$

۲۳- برای مدار داده شده، در کدام یک از موارد زیر حالت دائمی ثابت وجود دارد؟ (مقادیر المان‌ها مثبت است)



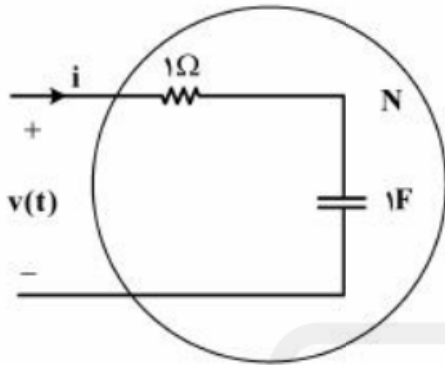
(۱) منبع جریان ثابتی (مخالف صفر) را با R_p سری می‌کنیم.

(۲) منبع ولتاژ ثابتی (مخالف صفر) را با L_p سری می‌کنیم.

(۳) منبع ولتاژ ثابتی (مخالف صفر) را با R_1 سری می‌کنیم.

(۴) چون فرکانس‌های طبیعی را نداریم نمی‌توان مشخص کرد.

۲۴- در حالت دائمی سینوسی با $v(t) = v_m \cos t$ ، مقدار ماکزیمم توان لحظه‌ای N برابر $1 + \sqrt{2}$ است. $p(t) = 1 + \sqrt{2}$ ماکزیمم مقدار i چند آمپر است؟



- (۱) $\frac{1}{2}$
- (۲) $\sqrt{2}$
- (۳) ۱
- (۴) $\frac{\sqrt{2}}{2}$

۲۵- معادلات حالت مداری به صورت زیر داده شده است. اگر $s = -4$ یک فرکانس طبیعی مدار باشد، مقدار R چند

$$\dot{\underline{x}} = \begin{bmatrix} 1 & -3 & -6 \\ 1 & -3 & -2 \\ R & -2 & -6 \end{bmatrix} \begin{bmatrix} x_1 \\ x_2 \\ x_3 \end{bmatrix}$$

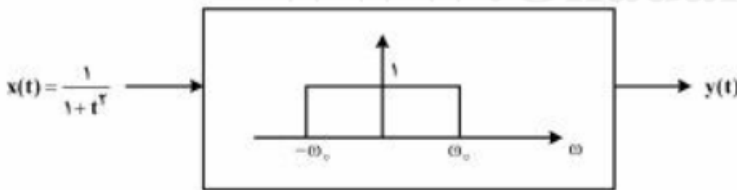
اهم است؟

- (۱) ۲
- (۲) ۴
- (۳) ۵
- (۴) ۶

سیگنال‌ها و سیستم‌ها:

۲۶- سیگنال $y(t)$ خروجی فیلتر پایین‌گذر ایدئال با فرکانس قطع ω_c به ورودی $x(t) = \frac{1}{1+t^2}$ است. انرژی $y(t)$ ،

یعنی $\int_{-\infty}^{+\infty} y^2(t) dt$ ، برابر کدام است؟



- (۱) $\pi^2 (1 - e^{-2\omega_c})$
- (۲) $\pi^2 (1 - \frac{1}{2} e^{-2\omega_c})$
- (۳) $\pi (1 - \frac{1}{2} e^{-2\omega_c})$
- (۴) $\frac{\pi}{2} (1 - e^{-2\omega_c})$

۲۷- پاسخ ضربه یک سیستم LTI با توصیف $y[n] = ay[n-1] + x[n]$ ، $|a| < 1$ ، برابر کدام است؟

- (۱) a^n
- (۲) $|a|^n u[n]$
- (۳) $a^n u[n]$
- (۴) $|a|^n$

۲۸- کدام اظهار نظر زیر یک استنتاج صحیح می‌باشد؟ ($u(t)$ تابع پله واحد)

(۱) پاسخ یک سیستم به ورودی $x(t) = tu(t)$ برابر $x^2(t)$ می‌باشد. این سیستم قطعاً غیرخطی می‌باشد.

(۲) پاسخ یک سیستم به ورودی $e^{j2\pi t}$ برابر $e^{j\pi t}$ است. این سیستم قطعاً LTI نمی‌باشد.

(۳) پاسخ یک سیستم به ورودی $u(t)$ برابر $u(t+1)$ است. این سیستم قطعاً علی نمی‌باشد.

(۴) پاسخ یک سیستم به ورودی $u(t)$ برابر $u(t-1)$ است. این سیستم قطعاً علی می‌باشد.

۲۹- در یک سیستم LTI با پاسخ ضربه $h[n]$ ، تابع همبستگی ورودی $x[n]$ یا خروجی $y[n]$ به صورت:

$$\phi_{xy}[m] = \sum_{n=-\infty}^{\infty} x[n] \cdot y^*[n-m]$$

تعریف می‌شود که $*$ علامت مزدوج است. اگر حروف بزرگ نشانگر تبدیل Z باشند، در حالت کلی $\Phi_{xy}(z)$ برابر کدام است؟

(۱) $H^*\left(\frac{1}{z^*}\right)\Phi_{xx}(z)$

(۲) $H(z)\Phi_{xx}(z)$

(۳) $H\left(\frac{1}{z^*}\right)\Phi_{xx}(z)$

(۴) $H\left(\frac{1}{z}\right)\Phi_{xx}(z)$

۳۰- پاسخ ضربه یک سیستم LTI زمان گسسته برابر $\left(\frac{1}{2}\right)^n u[n]$ می‌باشد. پاسخ این سیستم به ورودی زیر:

$$x[n] = \begin{cases} (-1)^n & n \neq 2 \\ \frac{4}{3} & n = 2 \end{cases}$$

برابر کدام است؟

(۱) $\frac{2}{3}((-1)^n + \left(\frac{1}{2}\right)^{n-1} u[n-2])$

(۲) $\frac{1}{3}((-1)^n - \left(\frac{1}{2}\right)^{n-2} u[n-2])$

(۳) $\frac{1}{3}((-1)^{n-1} + \left(\frac{1}{2}\right)^{n-2} u[n-2])$

(۴) $\frac{2}{3}((-1)^{n-1} - \left(\frac{1}{2}\right)^{n-2} u[n-2])$

۳۱- مقدار I در رابطه $I = \int_0^{2\pi} \frac{\sin^2(\frac{\omega}{2})}{\sin^2(\frac{\omega}{4})} d\omega$ ، برابر کدام است؟

(۱) ۵ (۲) ۱۰

(۳) 5π (۴) 14π

۳۲- $H(j\omega) \triangleq H_r(j\omega) + jH_i(j\omega)$ ، به ترتیب، پاسخ ضربه و پاسخ فرکانسی یک سیستم حقیقی و علی می‌باشند (اندیس‌های r ، i نشانگر بخش‌های حقیقی و موهومی هستند). $h(t), t \geq 0$ برابر کدام است؟

(۱) $\frac{1}{2\pi} \int_0^{\infty} H_i(j\omega) \cos(\omega t) d\omega$

(۲) $\frac{2}{\pi} \int_0^{\infty} H_r(j\omega) \sin(\omega t) d\omega$

(۳) $\frac{2}{\pi} \int_0^{\infty} H_r(j\omega) \cos(\omega t) d\omega$

(۴) $\frac{2}{\pi} \int_0^{\infty} H_i(j\omega) \sin(\omega t) d\omega$

۳۳- رابطه ورودی - خروجی یک سیستم زمان - گسسته به صورت زیر است:

$$y[n] = \begin{cases} 2x[n], & \text{اگر } n \text{ مضرب ۳ باشد} \\ -x[n], & \text{اگر } n \text{ مضرب ۳ نباشد} \end{cases}$$

اگر $X(e^{j\omega})$ و $Y(e^{j\omega})$ ، به ترتیب، تبدیل فوریه گسسته $x[n]$ ، $y[n]$ باشند، کدام یک از گزینه‌های زیر بیان کننده رابطه این دو است؟

(۱) $Y(e^{j\omega}) = \frac{1}{2} X(e^{j(\omega + \frac{2\pi}{3})}) + \frac{1}{2} X(e^{j(\omega - \frac{2\pi}{3})})$

(۲) $Y(e^{j\omega}) = X(e^{j(\omega + \frac{2\pi}{3})}) + X(e^{j(\omega - \frac{2\pi}{3})})$

(۳) $Y(e^{j\omega}) = X(e^{j(\omega + 2\pi/3)}) + X(e^{j\omega}) + X(e^{j(\omega - 2\pi/3)})$

(۴) $Y(e^{j\omega}) = \frac{1}{2} X(e^{j(\omega + 2\pi/3)}) + X(e^{j\omega}) + \frac{1}{2} X(e^{j(\omega - 2\pi/3)})$

۳۴- سیگنال $x(t) = 1 + 2\cos(2\pi t) + 4\cos(4\pi t)$ از فیلتر سری با پاسخ ضربه

$$h(t) = \sum_{n=-\infty}^{\infty} A \frac{\sin(\pi(\frac{t}{T}))}{\pi t} \delta(t - nT)$$

مقادیر A و T برای آنکه $y(t) = 1 + 4\cos(4\pi t)$ باشد، برابر کدام است؟

(۲) $A = \frac{\pi}{2}$ ، $T = \frac{\pi}{2}$

(۱) $A = \frac{1}{2}$ ، $T = \frac{1}{2}$

(۴) امکان پذیر نیست.

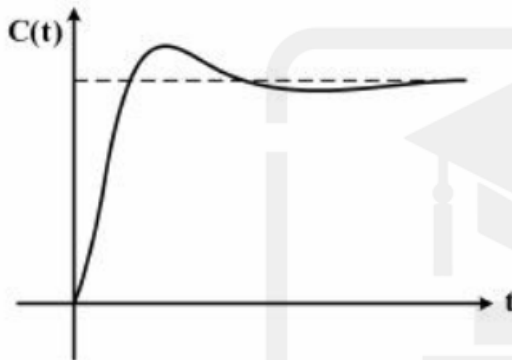
(۳) $A = 1$ ، $T = 1$

۳۵- برای هر $\omega_c \in \mathbb{R}$ خروجی سیستم S به ورودی $x(t) = e^{j\omega_c t}$ به صورت $y(t) = k(\omega_c)e^{j\omega_c t}$ است که $k(\omega_c)$

- یک ضریب ثابت وابسته به ω_c است. کدام گزینه لزوماً صحیح است؟
 (۱) S خطی است.
 (۲) S بدون حافظه است.
 (۳) S پایدار است.
 (۴) هیچ کدام

سیستم‌های کنترل خطی:

۳۶- تابع تبدیل سیستمی با پاسخ پله زیر کدام است؟



$$G(s) = \frac{(s+\gamma)}{(s+\beta)(s+\alpha)(s+\beta)}, \quad \alpha, \beta, \gamma > 0 \quad (1)$$

$$G(s) = \frac{(1-s)(s+\gamma)}{(s+\beta)(s+\alpha)(s+\beta)}, \quad \alpha, \beta, \gamma > 0 \quad (2)$$

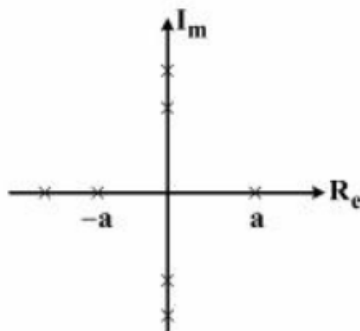
$$G(s) = \frac{(s+1)(s+\gamma)}{(s+\beta)(s+\alpha)(s+\beta)}, \quad \alpha, \beta, \gamma > 0 \quad (3)$$

$$G(s) = \frac{(s+1)(s+\gamma)}{(s+\beta)(s^2 + \delta s + 1)}, \quad \gamma > 0 \quad (4)$$

۳۷- تابع تبدیل حلقه $G(s) = \frac{k(s+1)}{s^2(s+12)}$ را که تحت فیدبک واحد قرار دارد، در نظر بگیرید. این سیستم در پاسخ به

ورودی پله به ازای چند مقدار از بهره k ، ضریب میرایی معادل $\zeta = 0.7$ خواهد داشت؟

- (۱) هیچ
 (۲) یک
 (۳) دو
 (۴) سه

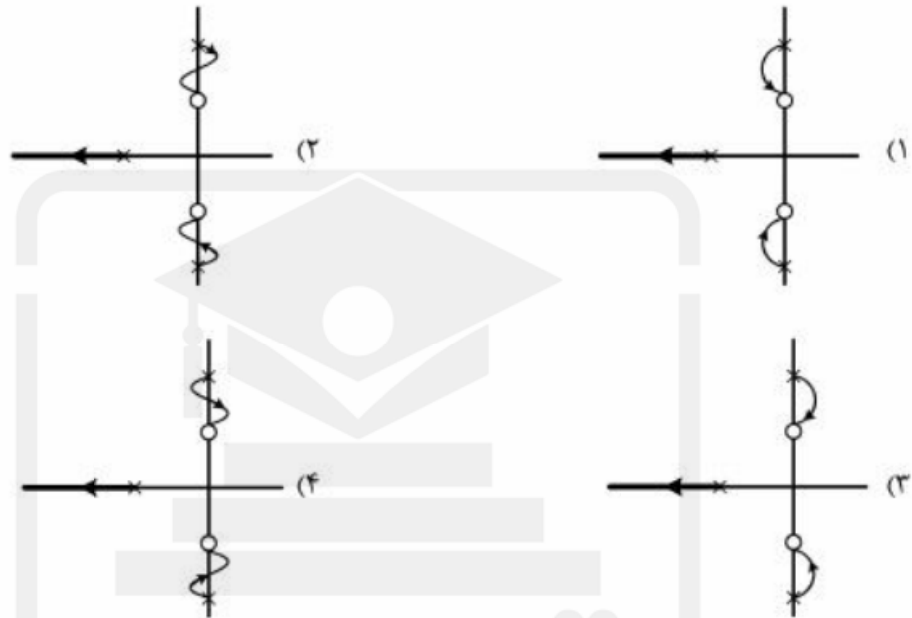


۳۸- چه اتفاقی در آرایه راث، روی داده است؟

- (۱) فاکتور زوج معادله مشخصه، از مرتبه ۴ است.
 (۲) تعداد تغییر علامت‌های بعد از سطر صفر یک می‌باشد.
 (۳) تعداد تغییر علامت‌های قبل از سطر صفر یک می‌باشد.
 (۴) دارای دو سطر صفر می‌باشد.

۳۹- مکان هندسی ریشه‌های سیستم زیر کدام است؟

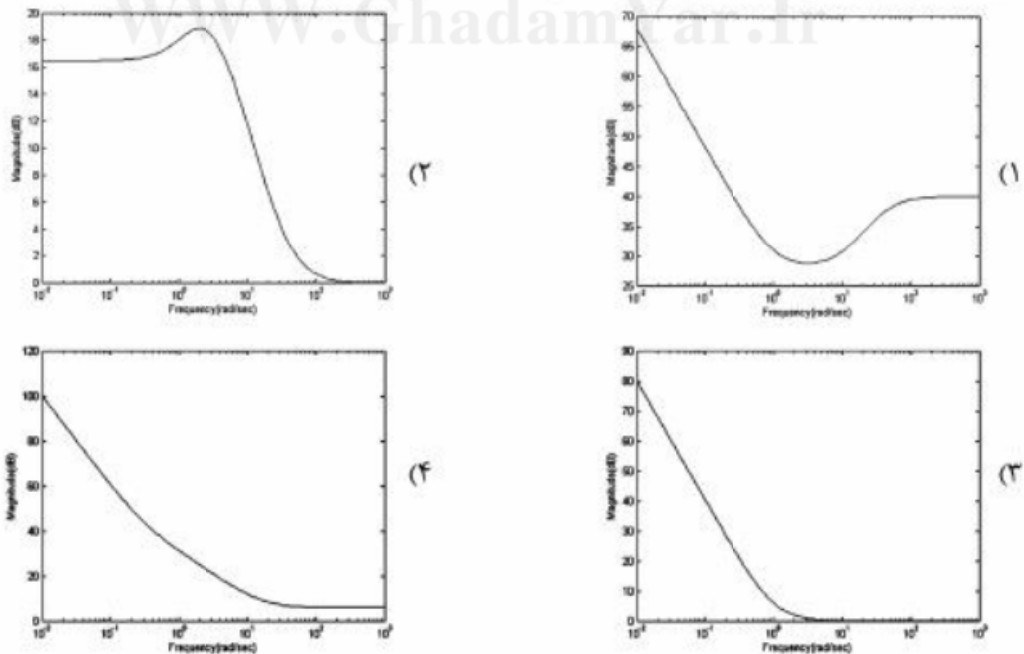
$$G(s) = K \frac{s^r + a^r}{(s+1)(s^r + b^r)} \quad K > 0, a < b$$



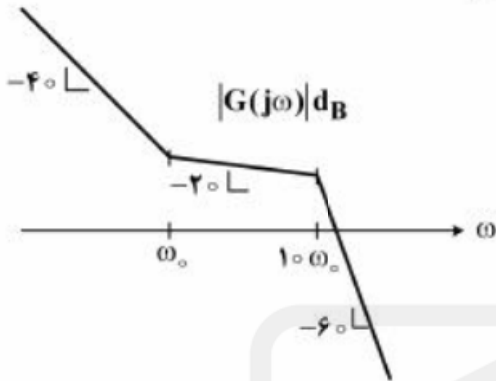
۴۰- پاسخ ضربه سیستم حلقه بسته با فیدبک واحد منفی به صورت زیر است:

$$h(t) = K_1 \delta(t) + (\Delta e^{-\Delta t} - K_2 e^{-\beta t}) u(t)$$

که در آن K_1 ، K_2 اعداد ثابت هستند. اگر خطای ماندگار این سیستم به ورودی‌های پله و شیب واحد صفر فرض شود، کدام نمودار معرف اندازه پاسخ فرکانسی حلقه باز این سیستم خواهد بود؟

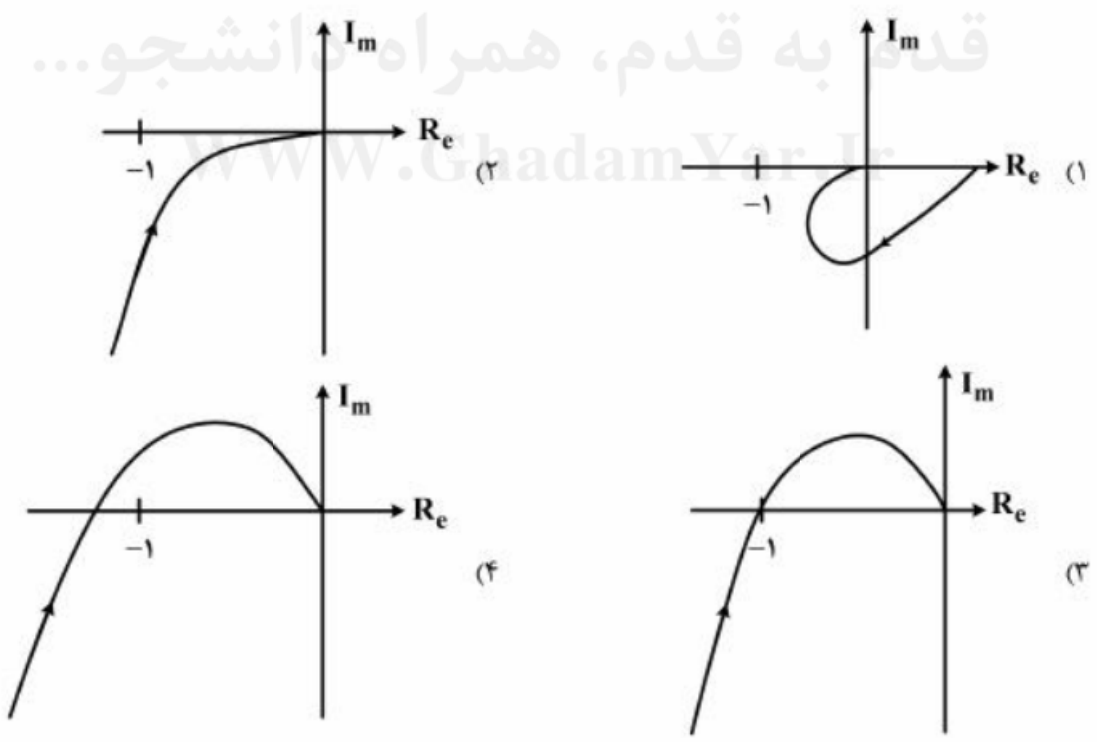
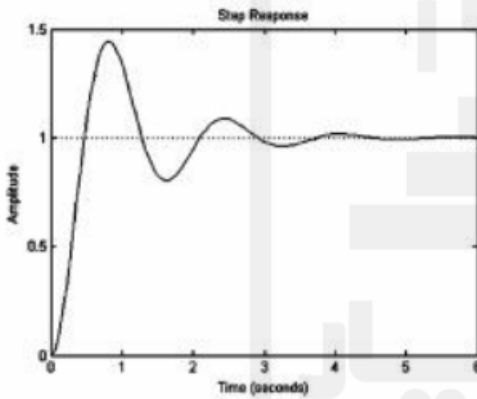


۴۱- مجانب‌های نمودار اندازه یک سیستم مینیمم فاز با بهره مثبت، به صورت زیر است. در صورتی که حد بهره سیستم ۱۰ باشد، در چه فرکانسی اندازه تابع انتقال تقریباً ۲۰ dB است؟

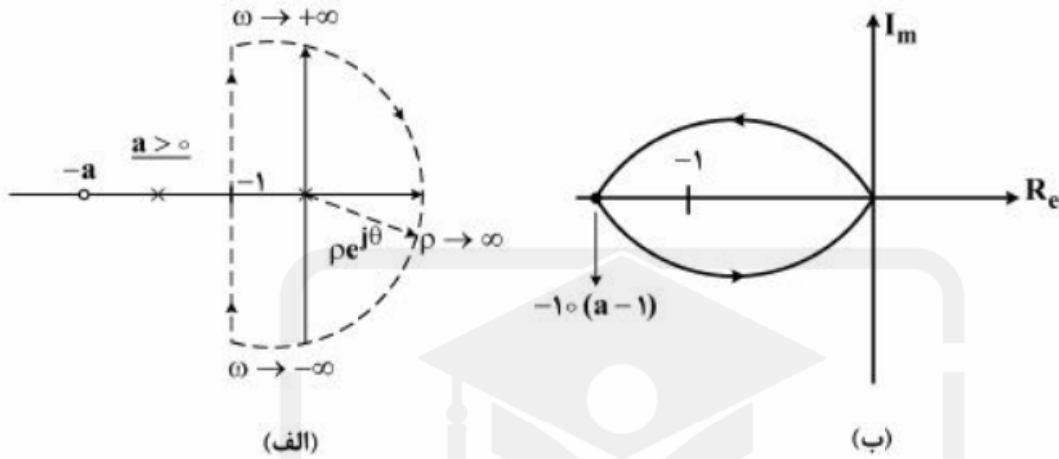


- (۱) ω_0
- (۲) $\omega_0 \sqrt{10}$
- (۳) $\frac{\omega_0}{\sqrt{10}}$
- (۴) $10\omega_0$

۴۲- پاسخ پله یک سیستم با فیدبک واحد در شکل زیر نشان داده شده است. کدام گزینه نشان دهنده دیاگرام قطبی تابع تبدیل حلقه باز این سیستم می‌باشد؟



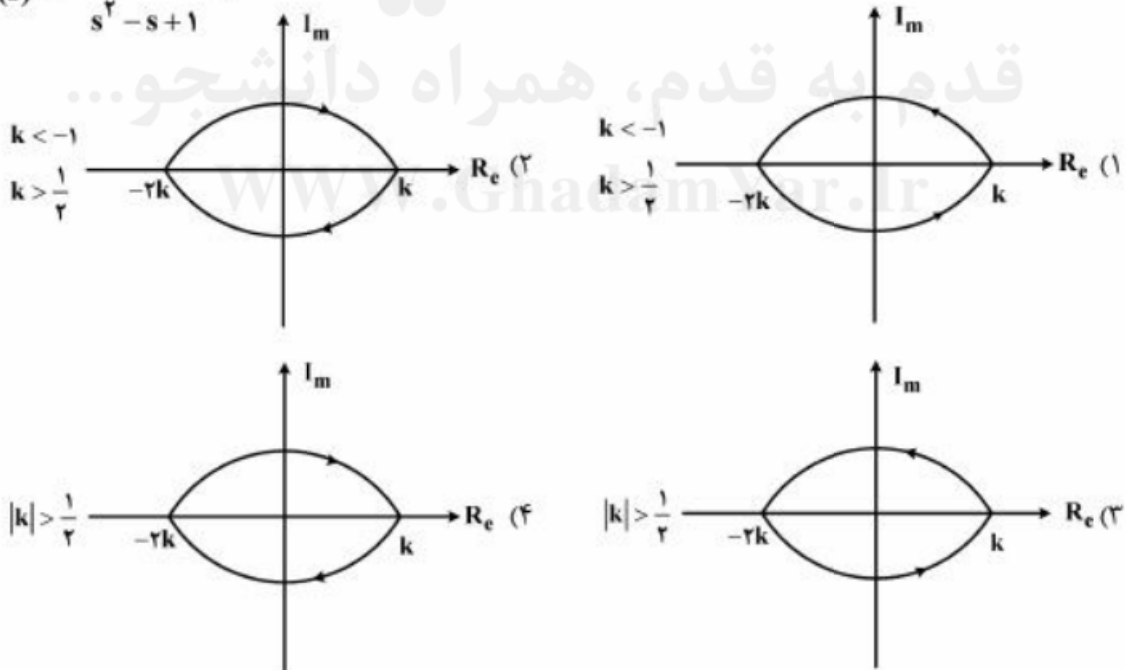
۴۳- در شکل الف، مسیر بسته‌ای به همراه قطب و صفرهای حلقه باز یک سیستم مشخص شده است. نگاهی به این مسیر توسط تابع تبدیل حلقه باز این سیستم در شکل ب نمایش داده شده است. کدام گزینه برای سیستم حلقه بسته با فیدبک واحد منفی صحیح است؟



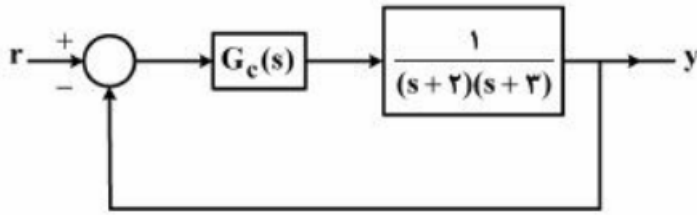
- (۱) برای $a > 2$ خطای حالت دائم برای ورودی شیب بی‌نهایت می‌گردد.
- (۲) برای $a > 1/1$ زمان نشست تقریبی سیستم حلقه بسته کمتر از ۴ ثانیه است.
- (۳) برای $a < 1/1$ قطعاً بالازدگی در پاسخ پله وجود ندارد.
- (۴) برای $a > 1/1$ سیستم حلقه بسته ناپایدار است.

۴۴- دیاگرام قطبی تابع تبدیل زیر و محدوده پایداری سیستم حلقه بسته با فیدبک واحد، کدام است؟

$$GH(s) = \frac{k(s^2 + \gamma s + 1)}{s^2 - s + 1}$$



۴۵- در سیستم کنترل زیر جبران‌ساز $G_c(s)$ به چه صورت انتخاب شود تا خطای حالت ماندگار سیستم به ازای ورودی پله واحد صفر و حد بهره سیستم دقیقاً برابر ۳ شود؟



$$G_c(s) = \frac{\Delta_0}{s} + 1 \quad (1)$$

$$G_c(s) = \frac{\tau}{s} + 1 \quad (2)$$

$$G_c(s) = \frac{1_0}{s} \quad (3)$$

$$G_c(s) = \frac{\tau}{s+1} \quad (4)$$



قدم به قدم، همراه دانشجو...

WWW.GhadamYar.Ir



به اطلاع داوطلبان شرکت کننده در آزمون دکتری سال 1396 می‌رساند، در صورت تمایل می‌توانید حداکثر تا تاریخ 95/12/16 با مراجعه به سیستم پاسخگویی اینترنتی، نسبت به تکمیل فرم «عنوان به کلید سوالات آزمون» اقدام نمایید. لازم به ذکر است نظرات داوطلبان فقط از طریق سامانه پاسخگویی اینترنتی و فرم مذکور دریافت خواهد شد و به موارد ارسالی از طرق دیگر و پس از تاریخ اعلام شده، به هیچ عنوان رسیدگی نخواهد شد.



| عنوان دفترچه | نوع دفترچه | شماره پاسخنامه | گروه انتخابی |
|--------------------|------------|----------------|--------------|
| مهندسی برق - کنترل | F | 1 | فنی و مهندسی |

| شماره سوال | گزینه صحیح | شماره سوال | گزینه صحیح |
|------------|------------|------------|------------|
| 1 | 1 | 31 | 4 |
| 2 | 2 | 32 | 3 |
| 3 | 1 | 33 | 2 |
| 4 | 4 | 34 | 1 |
| 5 | 3 | 35 | 4 |
| 6 | 2 | 36 | 3 |
| 7 | 1 | 37 | 3 |
| 8 | 2 | 38 | 2 |
| 9 | 3 | 39 | 1 |
| 10 | 4 | 40 | 1 |
| 11 | 4 | 41 | 3 |
| 12 | 3 | 42 | 2 |
| 13 | 3 | 43 | 2 |
| 14 | 4 | 44 | 1 |
| 15 | 3 | 45 | 3 |
| 16 | 1 | | |
| 17 | 2 | | |
| 18 | 3 | | |
| 19 | 1 | | |
| 20 | 2 | | |
| 21 | 1 | | |
| 22 | 2 | | |
| 23 | 3 | | |
| 24 | 2 | | |
| 25 | 1 | | |
| 26 | 4 | | |
| 27 | 3 | | |
| 28 | 2 | | |
| 29 | 1 | | |
| 30 | 1 | | |