



قدم به قدم، همراه دانشجو...

WWW.GhadamYar.Com

جامع ترین و به روزترین پرتال دانشجویی کشور (پرتال دانش)
با ارائه خدمات رایگان، تحصیلی، آموزشی، رفاهی، شغلی و...
برای دانشجویان

- (۱) راهنمای ارتقاء تحصیلی. (کاردانی به کارشناسی، کارشناسی به ارشد و ارشد به دکتری)
- (۲) ارائه سوالات کنکور مقاطع مختلف سالهای گذشته، همراه پاسخ، به صورت رایگان
- (۳) معرفی روش های مقاله و پایان نامه نویسی و ارائه پکیج های آموزشی مربوطه
- (۴) معرفی منابع و کتب مرتبط با کنکورهای تحصیلی (کاردانی تا دکتری)
- (۵) معرفی آموزشگاه ها و مراکز مشاوره تحصیلی معتبر
- (۶) ارائه جزوات و منابع رایگان مرتبط با رشته های تحصیلی
- (۷) راهنمای آزمون های حقوقی به همراه دفترچه سوالات سالهای گذشته (رایگان)
- (۸) راهنمای آزمون های نظام مهندسی به همراه دفترچه سوالات سالهای گذشته (رایگان)
- (۹) آخرین اخبار دانشجویی، در همه مقاطع، از خبرگزاری های پربازدید
- (۱۰) معرفی مراکز ورزشی، تفریحی و فروشگاه های دارای تخفیف دانشجویی
- (۱۱) معرفی همایش ها، کنفرانس ها و نمایشگاه های ویژه دانشجویی
- (۱۲) ارائه اطلاعات مربوط به بورسیه و تحصیل در خارج و معرفی شرکت های معتبر مربوطه
- (۱۳) معرفی مسائل و قوانین مربوط به سربازی، معافیت تحصیلی و امریه
- (۱۴) ارائه خدمات خاص ویژه دانشجویان خارجی
- (۱۵) معرفی انواع بیمه های دانشجویی دارای تخفیف
- (۱۶) صفحه ویژه نقل و انتقالات دانشجویی
- (۱۷) صفحه ویژه ارائه شغل های پاره وقت، اخبار استخدامی
- (۱۸) معرفی خوابگاه های دانشجویی معتبر
- (۱۹) دانلود رایگان نرم افزار و اپلیکیشن های تخصصی و...
- (۲۰) ارائه راهکارهای کارآفرینی، استارت آپ و...
- (۲۱) معرفی مراکز تایپ، ترجمه، پرینت، صحافی و ... به صورت آنلاین
- (۲۲) راهنمای خرید آنلاین ارزی و معرفی شرکت های مطرح
- (۲۳)



WWW.GhadamYar.Ir

WWW.PortaleDanesh.com

WWW.GhadamYar.Org

۰۹۱۲ ۳۰ ۹۰ ۱۰۸

باما همراه باشید...

۰۹۱۲ ۰۹ ۰۳ ۸۰۱

www.GhadamYar.com

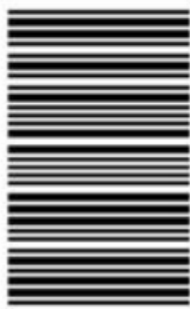
136

B

نام:

نام خانوادگی:

محل امضا:



136B

دفترچه شماره (۱)

صبح جمعه

۱۳۹۴/۱۲/۱۴



«اگر دانشگاه اصلاح شود مملکت اصلاح می‌شود.»

امام خمینی (ره)

جمهوری اسلامی ایران
وزارت علوم، تحقیقات و فناوری
سازمان سنجش آموزش کشور

آزمون ورودی دوره دکتری (نیمه‌متمرکز) – سال ۱۳۹۵

مهندسی مکانیک (کد ۲۳۰۴)

مدت پاسخگویی: ۱۲۰ دقیقه

تعداد سؤال: ۴۰

عنوان دروس اختصاصی، تعداد و شماره سؤال‌ها

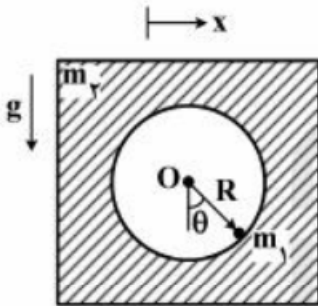
ردیف	دروس اختصاصی	تعداد سؤال	از شماره	تا شماره
۱	دینامیک، ترمودینامیک، مقاومت مصالح	۴۰	۱	۴۰

این آزمون نمره منفی دارد.
استفاده از ماشین حساب مجاز نیست.

حق چاپ، تکثیر و انتشار سؤالات به هر روش (الکترونیکی و ...) پس از برگزاری آزمون، برای تمامی اشخاص حقیقی و حقوقی تنها با مجوز این سازمان مجاز می‌باشد و با متغیلات برابر مقررات رفتار می‌شود.

دینامیک:

- ۱- ذره‌ای به جرم m_1 بر روی دایره صیقلی به شعاع R که از یک جسم به جرم m_2 بریده شده است، از موقعیت $\theta = \frac{\pi}{4}$ از حالت سکون رها می‌شود. جسم m_2 بر روی مسیر افقی صیقلی حرکت می‌کند. با توجه به اینکه مؤلفه x ، موقعیت افقی جسم m_2 و θ موقعیت ذره m_1 نسبت به محور عمودی را نشان می‌دهد، سرعت جرم m_1 و m_2 در $\theta = 0$ ، کدام است؟



$$V_2 = \sqrt{\frac{2(\frac{m_1}{m_2})gR}{1 + \frac{m_2}{m_1}}}, \quad V_1 = \sqrt{\frac{2(\frac{m_1}{m_2})gR}{1 + \frac{m_2}{m_1}}} \quad (1)$$

$$V_2 = \sqrt{\frac{2(\frac{m_1}{m_2})gR}{1 + \frac{m_1}{m_2}}}, \quad V_1 = \sqrt{\frac{2(\frac{m_1}{m_2})gR}{1 + \frac{m_2}{m_1}}} \quad (2)$$

$$V_2 = \sqrt{\frac{2(\frac{m_2}{m_1})gR}{1 + \frac{m_2}{m_1}}}, \quad V_1 = -\sqrt{\frac{2(\frac{m_1}{m_2})gR}{1 + \frac{m_2}{m_1}}} \quad (3)$$

$$V_2 = \sqrt{\frac{2(\frac{m_1}{m_2})gR}{1 + \frac{m_2}{m_1}}}, \quad V_1 = -\sqrt{\frac{2(\frac{m_2}{m_1})gR}{1 + \frac{m_2}{m_1}}} \quad (4)$$

- ۲- متحرکی با سرعت اولیه صفر در مسیری دایره‌ای به شعاع R شروع به حرکت می‌کند. اگر شتاب مماسی متحرک مقدار ثابت a_0 فرض شود، مقدار شتاب کل متحرک پس از طی یک دوره کامل مسیر، کدام است؟

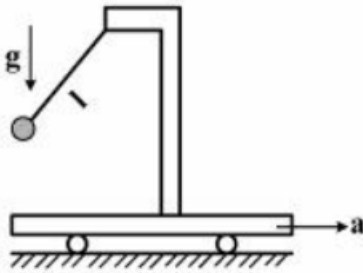
$$4\pi a_0 \quad (1)$$

$$a_0 \sqrt{1 + 16\pi^2} \quad (2)$$

$$a_0 \sqrt{1 + 4\pi^2} \quad (3)$$

$$\text{صفر} \quad (4)$$

۳- پاندولی به طول l به ارباهای که با شتاب a مطابق شکل در حرکت است، متصل است. پریود نوسان پاندول، کدام است؟



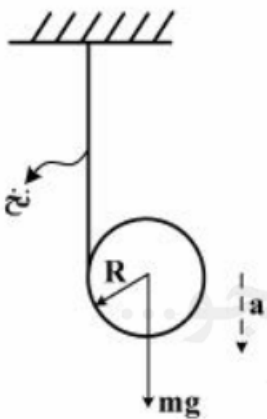
$$T = 2\pi \sqrt{\frac{l}{\sqrt{a^2 - g^2}}} \quad (1)$$

$$T = 2\pi \sqrt{\frac{l}{\sqrt{g^2 + a^2}}} \quad (2)$$

$$T = 2\pi \sqrt{\frac{l}{a + g}} \quad (3)$$

$$T = 2\pi \sqrt{\frac{l}{a} + \frac{l}{g}} \quad (4)$$

۴- سیلندری مطابق شکل زیر توسط نخ که حول آن پیچیده شده و سر آزاد آن به تکیه‌گاه صلبی متصل است، بر اثر وزن خود « mg » دوران نموده و از نخ باز می‌شود. شتاب سیلندر، در این حالت کدام است؟



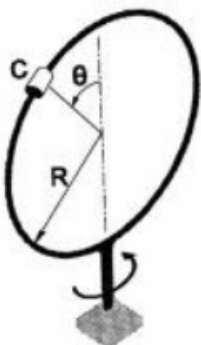
$$a = \frac{g}{3} \quad (1)$$

$$a = \frac{2}{3}g \quad (2)$$

$$a = \frac{2g}{3} \quad (3)$$

$$a = \frac{g}{6} \quad (4)$$

۵- ذره‌ای به جرم ۲ کیلوگرم می‌تواند آزادانه بر روی حلقه‌ای به جرم ۳ کیلوگرم و شعاع 25° میلی‌متر حرکت کند. حلقه با میله عمودی خود می‌تواند آزادانه به دور تکیه‌گاه خود بگردد. در زمان اولیه، حلقه دارای سرعت زاویه‌ای $35 \frac{\text{rad}}{\text{s}}$ می‌باشد و ذره در بالای حلقه ($\theta = 0$) قرار گرفته است و از اینجا با سرعت ناچیز حرکت خود را آغاز می‌کند. مقدار سرعت زاویه‌ای حلقه زمانی که ذره از مکان $\theta = 90^\circ$ می‌گذرد، چند رادیان بر ثانیه است؟ (از اصطکاک صرف‌نظر کنید.)



$$15 \quad (1)$$

$$16 \quad (2)$$

$$18 \quad (3)$$

$$21 \quad (4)$$

۶- کره‌ای توپر از حالت سکون به پایین سطح شیب‌داری با زاویه شیب 30° درجه می‌غلتد. برای اینکه هیچ لغزشی اتفاق نیافتد، حداقل ضریب اصطکاک ایستایی لازم چقدر باید باشد؟

(۱) $\frac{2}{7\sqrt{3}}$

(۲) $\frac{5}{7\sqrt{3}}$

(۳) $\frac{\sqrt{3}}{5}$

(۴) $\frac{2\sqrt{3}}{5}$

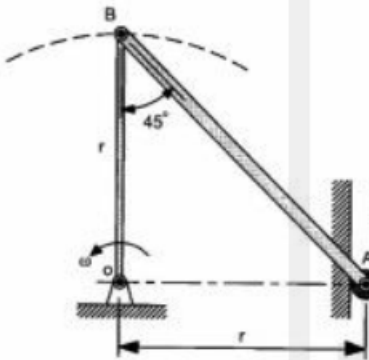
۷- میله OB با سرعت زاویه‌ای ثابت ω در حال چرخش می‌باشد. شتاب زاویه‌ای میله AB در این حالت، کدام است؟

(۱) $\sqrt{2}\omega^2$

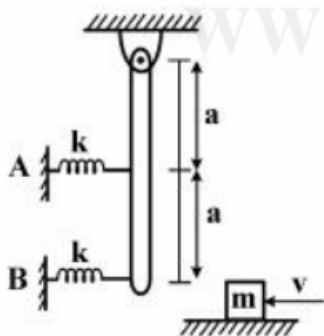
(۲) ω^2

(۳) $\frac{\omega^2}{\sqrt{2}}$

(۴) $\frac{\omega^2}{2}$



۸- در اثر برخورد جرم m با میله حداکثر نیرویی که به دیواره A وارد می‌شود، کدام است؟ (از جرم فنرها و میله و اصطکاک در لولای میله صرف‌نظر کنید).



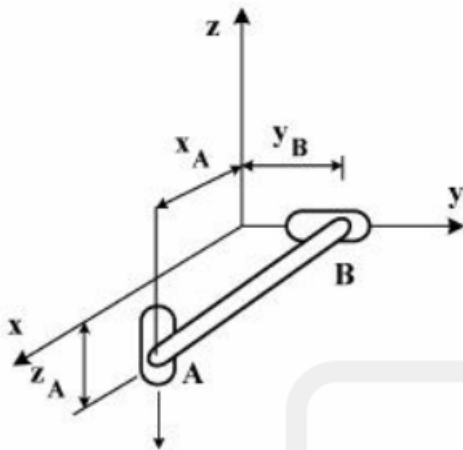
(۱) $F_A = v\sqrt{\frac{4mk}{5}}$

(۲) $F_A = v\sqrt{\frac{3mk}{5}}$

(۳) $F_A = v\sqrt{\frac{mk}{5}}$

(۴) $F_A = v\sqrt{\frac{2mk}{5}}$

۹- لغزنده A با سرعت v_0 مطابق شکل حرکت می‌کند. سرعت لغزنده B، کدام است؟



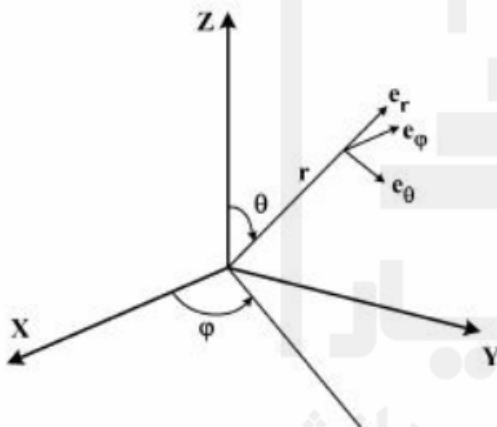
$$v_B = v_0 \quad (1)$$

$$v_B = 2v_0 \cdot y_B / z_A \quad (2)$$

$$v_B = v_0 \cdot y_B / z_A \quad (3)$$

$$v_B = v_0 \cdot z_A / y_B \quad (4)$$

۱۰- هرگاه در مختصات کروی، e_r و e_θ و e_ϕ به ترتیب بردارهای یکه باشند، مشتق e_r برابر کدام است؟



$$\dot{e}_r = \dot{\theta} e_\theta + \dot{\phi} \sin \theta e_\phi \quad (1)$$

$$\dot{e}_r = \dot{\theta} \sin \theta e_\theta - \dot{\phi} e_\phi \quad (2)$$

$$\dot{e}_r = \dot{\theta} e_\theta + \dot{\phi} \cos \theta e_\phi \quad (3)$$

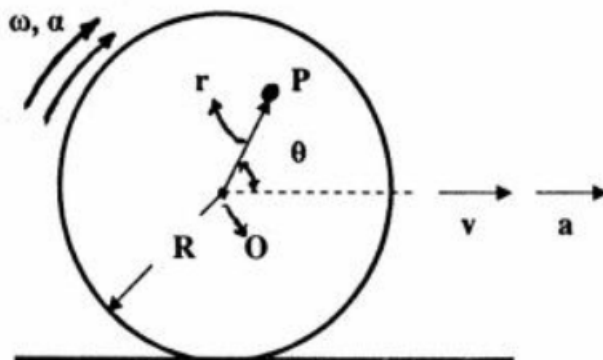
$$\dot{e}_r = \dot{\theta} \cos \theta e_\theta - \dot{\phi} e_\phi \quad (4)$$

قدم به قدم، همراه دانشجو...

۱۱- چرخ به شعاع R بدون لغزش مطابق شکل زیر می‌غلتند. اندازه سرعت مرکز آن $v = R\dot{\theta} = R\omega$ و شتاب مرکز آن

$a = R\ddot{\theta} = R\alpha$ است. در این چرخ نقطه‌ای مانند P با شتاب صفر موجود است. فاصله نقطه P از مرکز چرخ O،

یعنی r، کدام است؟



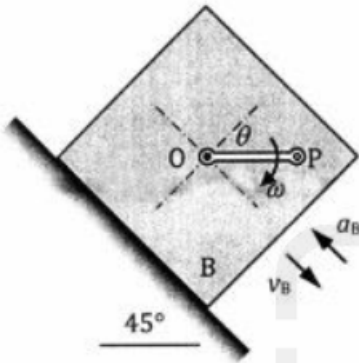
$$r = \frac{R\alpha}{\alpha - \omega^2} \quad (1)$$

$$r = \frac{R\sqrt{\alpha^2 + \omega^2}}{\alpha} \quad (2)$$

$$r = \frac{R\alpha}{\sqrt{\alpha^2 + \omega^2}} \quad (3)$$

$$r = \frac{R\omega^2}{\alpha + \omega^2} \quad (4)$$

۱۲- میله OP به طول $OP = 10\sqrt{2}\text{cm}$ در نقطه O به جعبه لولا شده و با سرعت زاویه‌ای ثابت ساعت‌گرد $\omega = 5\text{rad/s}$ دوران می‌کند. در لحظه‌ای که $\theta = 45^\circ$ است، جعبه B با سرعت روبه پایین $v_B = 1\text{m/s}$ و شتاب روبه بالای $a_B = 5\text{m/s}^2$ روی سطح شیب‌دار 45° حرکت می‌کند. اندازه سرعت و شتاب نقطه انتهایی P در این لحظه برابر کدام است؟



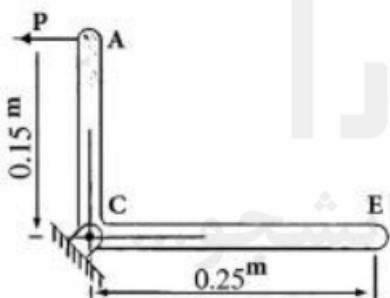
(۱) $a_P = \frac{5\sqrt{2}}{2} (\text{m/s}^2)$ ، $v_P = \frac{\sqrt{2}}{2} (\text{m/s})$

(۲) $a_P = \frac{5\sqrt{10}}{2} (\text{m/s}^2)$ ، $v_P = \frac{\sqrt{2}}{2} (\text{m/s})$

(۳) $a_P = \frac{5\sqrt{2}}{2} (\text{m/s}^2)$ ، $v_P = \frac{\sqrt{10}}{2} (\text{m/s})$

(۴) $a_P = \frac{5\sqrt{10}}{2} (\text{m/s}^2)$ ، $v_P = \frac{\sqrt{10}}{2} (\text{m/s})$

۱۳- میله ACE حول محوری که از C می‌گذرد دوران می‌کند و در موقعیت نشان داده‌شده دارای سرعت زاویه‌ای $8 \frac{\text{rad}}{\text{s}}$ و شتاب زاویه‌ای $24 \frac{\text{rad}}{\text{s}^2}$ می‌باشد. جرم AC و CE به ترتیب برابر با 20kg و 30kg می‌باشند، نیروی



برای این موقعیت چند نیوتن است؟ ($g = 9.81 \frac{\text{m}}{\text{s}^2}$)

(۱) ۹۷٫۵۱

(۲) ۱۲۱٫۲۵

(۳) ۱۴۸٫۲

(۴) ۱۸۲٫۴

۱۴- استوانه‌ای به شعاع 1m دارای حرکتی غلتشی (بدون لغزش) بر سطح افقی است. اگر $\omega = 1 \frac{\text{rad}}{\text{s}}$ و $\alpha = 1 \frac{\text{rad}}{\text{s}^2}$ باشد، نسبت حداکثر شتاب به حداقل شتاب نقاط واقع بر محیط استوانه چه مقدار است؟

(۱) ۲

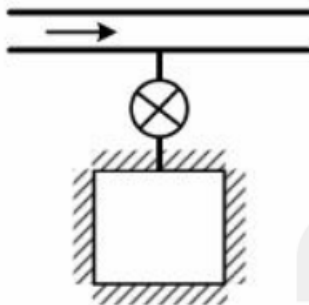
(۲) $3 - 2\sqrt{2}$

(۳) $3 + 2\sqrt{2}$

(۴) ∞

ترمودینامیک:

۱۵- یک خط لوله را که در آن گازی در جریان است در نظر بگیرید. یک مخزن به این خط لوله مطابق شکل زیر متصل است. ابتدا مخزن خالی است شیر باز می‌شود و به سرعت گاز وارد مخزن می‌گردد تا فشار آن با فشار خط برابر شود.



گزینه درست، در این مورد کدام است؟

(۱) دمای گاز درون مخزن بیش‌تر از دمای گاز در خط لوله است.

(۲) دمای گاز درون مخزن کم‌تر از دمای گاز در خط لوله است.

(۳) دمای گاز درون مخزن برابر با دمای خط لوله است.

(۴) برای پیش‌بینی دمای گاز درون مخزن نیاز به ضریب ژول تامسون می‌باشد.

۱۶- یک کیلوگرم گاز ایدئال در یک مخزن استوانه‌ای شکل به حجم مخصوص v_1 تا حجم مخصوص v_2 به صورت هم‌دمای منبسط می‌شود. تغییرات آنروپی گاز در طی فرآیند انبساط برگشت پذیر، کدام است؟

$$R \ln \frac{v_1}{v_2} \quad (۱)$$

$$R \ln \frac{v_2}{v_1} \quad (۲)$$

$$R \ln \left(\frac{v_2}{v_1 + v_2} \right) \quad (۳)$$

$$R \ln \left(\frac{v_2 + v_1}{v_2} \right) \quad (۴)$$

۱۷- ماده‌ای در داخل سیستم تحت تأثیر فرآیند شبه تعادلی فشار ثابت قرار دارد. در مورد مقدار انتقال حرارت Q_2 ، گزینه درست کدام است؟

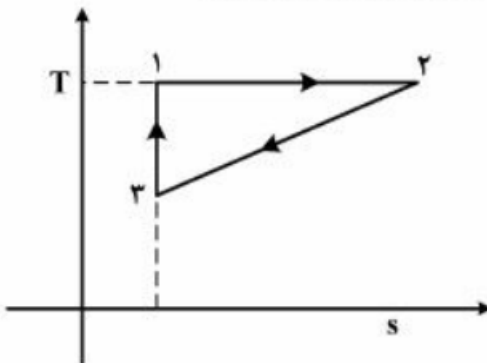
$$P\Delta V \quad (۱)$$

$$V\Delta P \quad (۲)$$

$$\Delta U \quad (۳)$$

$$\Delta H \quad (۴)$$

۱۸- برای چرخه برگشت پذیر نشان داده شده در نمودار T-s، راندمان حرارتی η_{th} برابر کدام است؟



$$\frac{1}{2} \left(1 - \frac{T_2}{T_1} \right) \left(1 - \frac{s_1}{s_2} \right) \quad (۱)$$

$$\frac{1}{2} \left(1 - \frac{T_2}{T_1} \right) \left(1 + \frac{s_1}{s_2} \right) \quad (۲)$$

$$\frac{1}{2} \left(1 + \frac{T_2}{T_1} \right) \left(1 - \frac{s_1}{s_2} \right) \quad (۳)$$

$$\frac{1}{2} \left(1 - \frac{T_2}{T_1} \right) \quad (۴)$$

- ۱۹- بالنی دارای گاز ایدئال است. فشار گاز درون بالن با مجذور قطر متناسب است. به بالن حرارت می‌دهیم تا حجمش ۱/۵ برابر گردد. مقدار گرمای داده‌شده به بالن کدام است؟

$$m c_V \Delta T + \frac{P_1 V_1}{\gamma} \quad (۱)$$

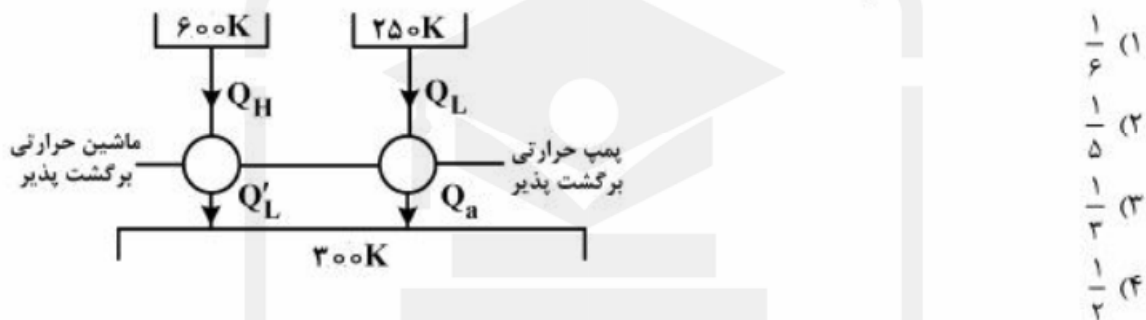
$$m (c_p + \frac{\gamma}{\Delta} R) \Delta T \quad (۲)$$

$$m (c_V + \frac{\gamma}{\Delta} R) \Delta T \quad (۳)$$

$$m c_p \Delta T + \frac{P_1 V_1}{\gamma} \quad (۴)$$

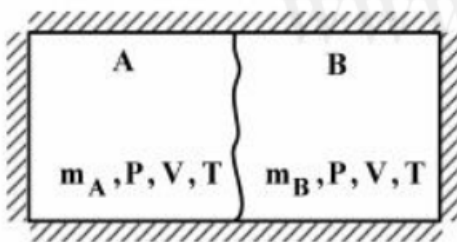
- ۲۰- یک منبع گرم در دمای ۶۰۰K و محیط در دمای ۳۰۰K در دسترس می‌باشد. می‌خواهیم فضای سردی در دمای ۲۵۰K ایجاد کنیم. اگر همه فرایندها برگشت‌پذیر باشند، نسبت حرارتی که از منبع گرم می‌گیریم به حرارتی که

به محیط پس می‌دهیم $(\frac{Q_H}{Q_a})$ چقدر است؟



- ۲۱- کدام فرایند، ناقض قانون دوم ترمودینامیک است؟
 (۱) فرایندی که گاز در آن به‌صورت بی‌دررو و یا هم‌دما منبسط شود
 (۲) فرایندی که تنها با یک منبع تبادل حرارت بکند و کار تولیدی آن مثبت باشد
 (۳) فرایند هم‌دمایی که در آن $\Delta s < 0$ باشد
 (۴) هیچ‌کدام از فرایندها

- ۲۲- در مخزن عایق زیر دو گاز ایدئال A و B توسط غشا از هم جدا می‌باشند. اگر غشا پاره شود و گازها باهم مخلوط شوند، $s_2 - s_1$ برای این تحول کدام است؟



$$\gamma (m_A R_A + m_B R_B) \ln 2 \quad (۱)$$

$$\gamma m_A R_A \ln 2 \quad (۲)$$

$$\frac{1}{\gamma} m_A R_A \ln 2 \quad (۳)$$

$$0 \quad (۴)$$

- ۲۳- در تحول انبساط آزاد و آدیباتیک، یک گاز ایدئال از حجم اولیه V به حجم نهایی ۲V منبسط می‌شود، مقدار تولید آنترופی در این فرایند کدام است؟ (ظرفیت‌های گرمایی ویژه ثابت و R ثابت گاز فرض شود.)

$$\gamma R \ln(2) \quad (۱)$$

$$R \ln 2 \quad (۲)$$

$$R \ln(0.5) \quad (۳)$$

$$0 \quad (۴)$$

۲۴- کار انجام شده بر واحد جرم برای یک گاز کلوزیوس با معادله حالت $P(v-b) = RT$ در یک فرایند برگشت پذیر، از فشار و دمای P_1 و T_1 تا فشار و دمای P_2 و T_2 ، کدام است؟

$$RT \ln \left[\left(\frac{T_2}{T_1} \right) \left(\frac{P_1}{P_2} \right) \right] \quad (۱)$$

$$RT \ln \frac{P_1}{P_2} \quad (۲)$$

$$\frac{R(T_2 - T_1)}{1-k} \quad (۳)$$

$$\frac{kR(T_2 - T_1)}{1-k} \quad (۴)$$

۲۵- تغییرات آنتروپی بر واحد جرم ($s_2 - s_1$) برای یک گاز آرمانی از فشار و دمای P_1 و T_1 تا فشار و دمای P_2 و T_2 کدام است؟ (گرمای ویژه ثابت $(c_p = \text{const.})$ و $k = \frac{c_p}{c_v}$ می‌باشد.)

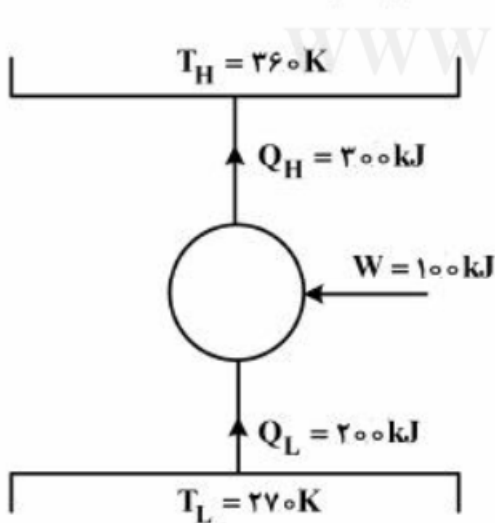
$$c_v \ln \left[\left(\frac{T_2}{T_1} \right) \left(\frac{P_1}{P_2} \right)^{\frac{1}{k}} \right] \quad (۱)$$

$$c_v \ln \left[\frac{\frac{T_2}{T_1}}{\left(\frac{P_2}{P_1} \right)^{\frac{k-1}{k}}} \right] \quad (۲)$$

$$c_p \ln \left[\frac{\frac{T_2}{T_1}}{\left(\frac{P_2}{P_1} \right)^{\frac{k-1}{k}}} \right] \quad (۳)$$

$$c_p \ln \left[\left(\frac{T_2}{T_1} \right) \left(\frac{P_1}{P_2} \right) \right] \quad (۴)$$

۲۶- تولید آنتروپی در پمپ گرمایی با مشخصات داده شده در شکل زیر، بر حسب $\left[\frac{\text{kJ}}{\text{K}} \right]$ کدام است؟



$$-\frac{5}{54} \quad (۱)$$

$$\frac{1}{8} \quad (۲)$$

$$\frac{5}{54} \quad (۳)$$

$$\frac{1}{2} \quad (۴)$$

۲۷- برای بخار در فشار ثابت $P = ۳\text{MPa}$ ، آنتالپی (h) در دمای مختلف (T) به‌قرار زیر است.

$T[^\circ\text{C}]$	$P = ۳\text{MPa}$	
	۲۵۰	۳۵۰
$h \left[\frac{\text{kJ}}{\text{kgK}} \right]$	۲۸۵۵	۳۱۱۵

مقدار گرمای ویژه در فشار ثابت (c_p) در دمای ۳۰۰°C به‌طور تقریبی چقدر است؟

(۱) ۰/۲۸۷

(۲) ۱/۰

(۳) ۱/۴

(۴) ۲/۶

مقاومت مصالح:

۲۸- یک استوانه توپر برنجی ($E = ۱۰۰\text{GPa}$, $\nu = ۰/۳$) به قطر ۲۰۰mm و ارتفاع ۵۰۰mm در سیالی تحت فشار

خارجی هیدرو استاتیک ۵۰MPa قرار دارد. کاهش ارتفاع و کاهش حجم استوانه در اثر فشار سیال به ترتیب از

راست چند میلی‌متر و چند میلی‌متر مکعب است؟

(۱) ۰/۱، ۶۲۸۰

(۲) ۰/۱، ۹۴۲۰

(۳) ۰/۲، ۹۴۲۰

(۴) ۰/۲، ۶۲۸۰

۲۹- یک برج را می‌توان به‌صورت استوانه توخالی همگنی که از ماده تردی ساخته شده به‌صورت شکل زیر در نظر گرفت.

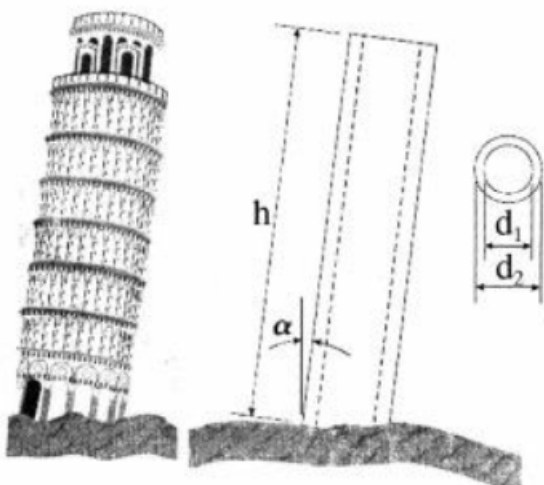
برقراری کدام شرط مانع ایجاد تنش کششی در برج می‌شود؟

(۱) $4hd_p \tan \alpha \leq d_1^2 + d_2^2$

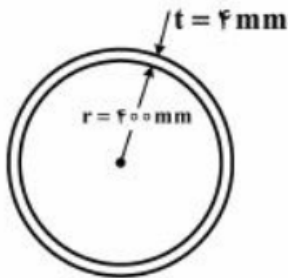
(۲) $4hd_p \tan \alpha \leq d_p - d_1^2$

(۳) $2hd_p \tan \alpha \leq d_1^2 + d_2^2$

(۴) $2hd_p \tan \alpha \leq d_2^2 - d_1^2$

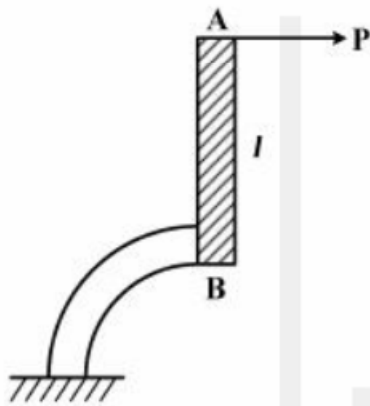


۳۰- یک لوله بسیار طویل با مقطع مطابق شکل، حامل گاز با فشار داخلی ۹ MPa است. اگر مدول کشسانی و ضریب پواسون این لوله برابر $E = 200 \text{ GPa}$ و $\nu = \frac{1}{3}$ باشد، شعاع داخلی این لوله در اثر فشار گاز چگونه تغییر می‌کند؟



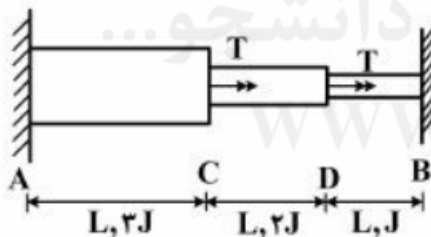
- (۱) ۰٫۸ mm کم می‌شود.
- (۲) ۰٫۸ mm زیاد می‌شود.
- (۳) ۱٫۶ mm کم می‌شود.
- (۴) ۱٫۶ mm زیاد می‌شود.

۳۱- میله صلب AB به طول $l = R$ به تیری الاستیک به شکل ربع دایره به شعاع R مطابق شکل متصل شده است. خیز نقطه B در راستای افقی، کدام است؟



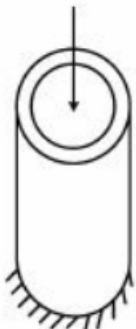
- (۱) $\frac{PR^2}{EI} \left(\frac{\pi}{4} - 1 \right)$
- (۲) $\frac{PR^2}{2EI} \left(\frac{\pi}{4} - 1 \right)$
- (۳) $\frac{PR^2}{EI} \left(\frac{9\pi}{4} - 4 \right)$
- (۴) $\frac{PR^2}{2EI}$

۳۲- تیر نامعین زیر تحت دو گشتاور پیچشی T در نقاط C و D قرار گرفته است. عکس‌العمل‌های تکیه‌گاهی در نقاط A و B چقدر است؟



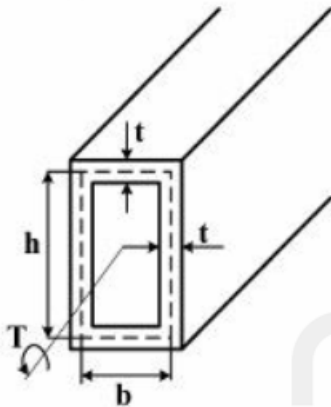
- (۱) $T_A = \frac{5}{7}T, T_B = \frac{9}{7}T$
- (۲) $T_A = \frac{9}{7}T, T_B = \frac{5}{7}T$
- (۳) $T_A = \frac{15}{11}T, T_B = \frac{7}{11}T$
- (۴) $T_A = \frac{7}{11}T, T_B = \frac{15}{11}T$

۳۳- یک لوله آلومینیومی با طول ۲ متر و قطر خارجی ۲۴۰ میلی‌متر و ضخامت جداره ۱۰ میلی‌متر تحت نیروی محوری فشاری ۶۴۰ کیلونیوتن قرار گرفته است. قطر خارجی و ضخامت جداره لوله چند میلی‌متر تغییر می‌کند؟ (مدول الاستیک ۷۳ گیگاپاسکال، ضریب پواسون ۰٫۳۳ فرض شود)



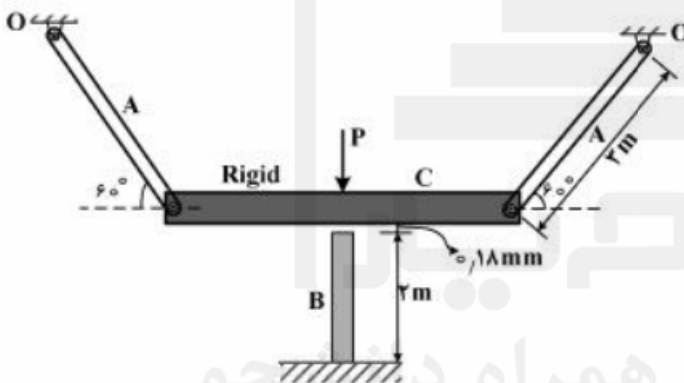
- (۱) ۰٫۰۰۲، ۰٫۰۴۸۰
- (۲) ۰٫۰۰۸، ۰٫۱۹۷۱
- (۳) ۰٫۰۰۴، ۰٫۰۹۶۱
- (۴) ۰٫۰۰۱، ۰٫۰۲۴۰

۳۴- محوری توخالی با سطح مقطع مستطیلی و ضخامت دیوار یکنواخت t تحت تأثیر گشتاور پیچشی T قرار گرفته است. چنانچه پارامترهای h و b را دو برابر کنیم و ضخامت t را طوری تغییر دهیم که وزن محور بدون تغییر باقی بماند، تنش برشی متوسط در محور چند برابر می‌شود؟



- (۱) $\frac{1}{4}$
- (۲) $\frac{1}{2}$
- (۳) ۲
- (۴) ۴

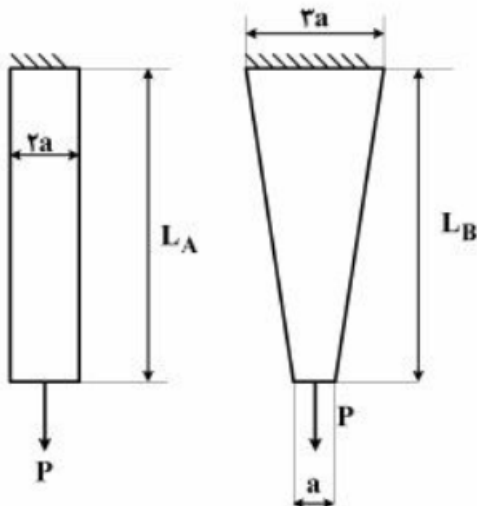
۳۵- لقی به اندازه $\frac{1}{18}$ میلی‌متر بین صفحه صلب C و میله B تا قبل از اعمال نیروی P وجود دارد. در صورتی که کرنش موجود در میله B پس از اعمال نیروی P برابر با $2500 \mu\text{m}/\text{m}$ باشد، کرنش ایجاد شده در میله‌های A چند $\frac{\mu\text{m}}{\text{m}}$ خواهد بود؟



- (۱) ۹۹۶٫۷
- (۲) ۱۴۹۵
- (۳) ۲۲۴۲٫۵
- (۴) ۲۹۹۰

۳۶- دو میله فلزی از ورقی به ضخامت a بریده شده است. هر دو میله تحت بار یکسان P قرار دارند. نسبت $\frac{L_A}{L_B}$ برای

آنکه افزایش طول در هر دو میله برابر باشد، چقدر است؟ میله‌ها بدون وزن هستند و مدول الاستیسیته برابر E می‌باشد.



- (۱) $\text{Ln}(3)$
- (۲) $\text{Ln}(1/5)$
- (۳) $\text{Ln}(9)$
- (۴) $\frac{(\text{Ln}3)}{2}$

۳۷- روابط توزیع تنش‌های شعاعی و محیطی در یک مخزن استوانه‌ای جدار ضخیم که تحت فشار داخلی P می‌باشد،

به صورت $\sigma_r = c_1 - \frac{c_2}{r^2}$, $\sigma_\theta = c_1 + \frac{c_2}{r^2}$ بیان می‌شود. مقدار حداکثر تنش محیطی کدام است؟

(r_0, r_i به ترتیب شعاع داخلی و شعاع خارجی مخزن هستند)

(۱) $\frac{r_0^2 - r_i^2}{r_0^2 + r_i^2} P$

(۲) $\frac{r_0 + r_i}{r_0 - r_i} P$

(۳) $\frac{r_0 - r_i}{r_0 + r_i} P$

(۴) $\frac{r_0^2 + r_i^2}{r_0^2 - r_i^2} P$

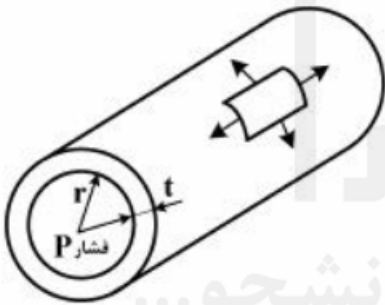
۳۸- یک مخزن جدار نازک استوانه‌ای طویل تحت فشار داخلی P قرار دارد. شعاع داخلی آن r و ضخامت دیواره آن t می‌باشد. تنش‌های اصلی حداقل و حداکثر و تنش برشی حداکثر در سطح جانبی مخزن به ترتیب از راست کدام‌اند؟

(۱) صفر، $\frac{Pr}{t}$ ، $\frac{Pr}{2t}$

(۲) $\frac{Pr}{2t}$ ، $\frac{Pr}{t}$ ، $\frac{Pr}{2t}$

(۳) $\frac{Pr}{4t}$ ، $\frac{Pr}{t}$ ، $\frac{Pr}{2t}$

(۴) صفر، $\frac{Pr}{2t}$ ، $\frac{Pr}{4t}$



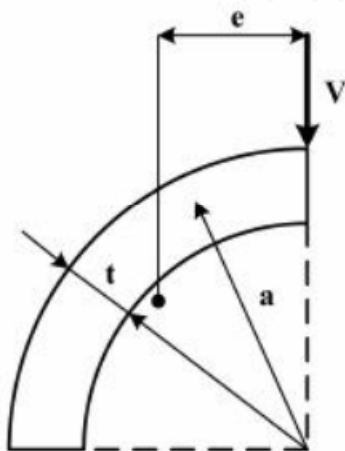
۳۹- تیری با مقطع شکل زیر تحت بار عرضی قائم V قرار گرفته است. فاصله (e) مرتبط با محل مرکز برش، کدام است؟

(۱) $\frac{2a}{\pi}$

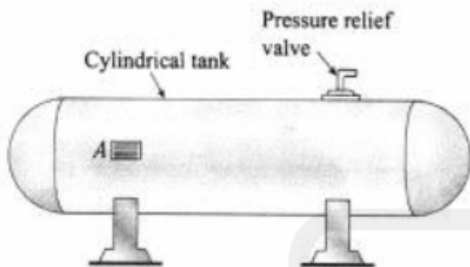
(۲) $\frac{4a}{\pi}$

(۳) $2a$

(۴) $4a$



۴۰- یک مخزن فولادی استوانه‌ای مسدود شامل یک سوخت بخار شدنی تحت فشار می‌باشد. یک کرنش‌سنج در نقطه A کرنش طولی در مخزن را ثبت نموده و این اطلاعات به یک اتاق کنترل منتقل می‌شود. تنش برشی نهایی دیواره مخزن 84 MPa و ضریب ایمنی $2/5$ مورد نیاز است. حداکثر مقدار کرنش محوری مجاز مخزن چقدر است؟ (مدول الاستیسیته 210 GPa و نسبت پواسان $0/3$ فرض شود).



(۱) $4/5 \times 10^{-5}$

(۲) $1/12 \times 10^{-4}$

(۳) $2/56 \times 10^{-4}$

(۴) $6/4 \times 10^{-5}$



قدم به قدم، همراه دانشجو...

WWW.GhadamYar.Ir

به اطلاع داوطلبان شرکت کننده در آزمون دکتری سال 1395 می رساند، در صورت تمایل می توانید حداکثر تا تاریخ 94/12/24 با مراجعه به [بسیستم پاسخگویی اینترنتی](#)، نسبت به تکمیل فرم «اعتراض به کلید سوالات آزمون» اقدام نمایید. لازم به ذکر است نظرات داوطلبان فقط از طریق سامانه پاسخگویی اینترنتی و فرم مذکور دریافت خواهد شد و به موارد ارسالی از طرق دیگر و پس از تاریخ اعلام شده، به هیچ عنوان رسیدگی نخواهد شد.



عنوان دفترچه	نوع دفترچه	شماره پاسخنامه	گروه امتحانی
مهندسی مکانیک	B	1	فنی و مهندسی

شماره سوال	گزینه صحیح	شماره سوال	گزینه صحیح
1	4	31	3
2	2	32	3
3	2	33	3
4	3	34	2
5	1	35	2
6	1	36	1
7	2	37	4
8	3	38	1
9	4	39	2
10	1	40	4
11	3		
12	4		
13	2		
14	3		
15	1		
16	2		
17	4		
18	4		
19	3		
20	3		
21	4		
22	2		
23	2		
24	1		
25	3		
26	3		
27	4		
28	2		
29	1		
30	4		

خروج