



قدم به قدم، همراه دانشجو...

WWW.GhadamYar.Com

جامع ترین و به روزترین پرتال دانشجویی کشور (پرتال دانش)
با ارائه خدمات رایگان، تحصیلی، آموزشی، رفاهی، شغلی و...
برای دانشجویان

- (۱) راهنمای ارتقاء تحصیلی. (کاردانی به کارشناسی، کارشناسی به ارشد و ارشد به دکتری)
- (۲) ارائه سوالات کنکور مقاطع مختلف سالهای گذشته، همراه پاسخ، به صورت رایگان
- (۳) معرفی روش های مقاله و پایان نامه نویسی و ارائه پکیج های آموزشی مربوطه
- (۴) معرفی منابع و کتب مرتبط با کنکورهای تحصیلی (کاردانی تا دکتری)
- (۵) معرفی آموزشگاه ها و مراکز مشاوره تحصیلی معتبر
- (۶) ارائه جزوات و منابع رایگان مرتبط با رشته های تحصیلی
- (۷) راهنمای آزمون های حقوقی به همراه دفترچه سوالات سالهای گذشته (رایگان)
- (۸) راهنمای آزمون های نظام مهندسی به همراه دفترچه سوالات سالهای گذشته (رایگان)
- (۹) آخرین اخبار دانشجویی، در همه مقاطع، از خبرگزاری های پربازدید
- (۱۰) معرفی مراکز ورزشی، تفریحی و فروشگاه های دارای تخفیف دانشجویی
- (۱۱) معرفی همایش ها، کنفرانس ها و نمایشگاه های ویژه دانشجویی
- (۱۲) ارائه اطلاعات مربوط به بورسیه و تحصیل در خارج و معرفی شرکت های معتبر مربوطه
- (۱۳) معرفی مسائل و قوانین مربوط به سربازی، معافیت تحصیلی و امریه
- (۱۴) ارائه خدمات خاص ویژه دانشجویان خارجی
- (۱۵) معرفی انواع بیمه های دانشجویی دارای تخفیف
- (۱۶) صفحه ویژه نقل و انتقالات دانشجویی
- (۱۷) صفحه ویژه ارائه شغل های پاره وقت، اخبار استخدامی
- (۱۸) معرفی خوابگاه های دانشجویی معتبر
- (۱۹) دانلود رایگان نرم افزار و اپلیکیشن های تخصصی و...
- (۲۰) ارائه راهکارهای کارآفرینی، استارت آپ و...
- (۲۱) معرفی مراکز تایپ، ترجمه، پرینت، صحافی و ... به صورت آنلاین
- (۲۲) راهنمای خرید آنلاین ارزی و معرفی شرکت های مطرح
- (۲۳)



WWW.GhadamYar.Ir

WWW.PortaleDanesh.com

WWW.GhadamYar.Org

۰۹۱۲ ۳۰ ۹۰ ۱۰۸

باما همراه باشید...

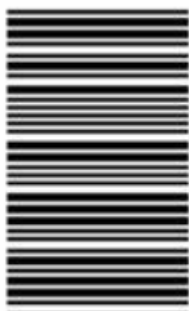
۰۹۱۲ ۰۹ ۰۳ ۸۰۱

www.GhadamYar.com

1333

D

نام:
نام خانوادگی:
محل امضا:



133D

دفترچه شماره (۱)

صبح جمعه
۱۳۹۴/۱۲/۱۴



«اگر دانشگاه اصلاح شود مملکت اصلاح می‌شود.»
امام خمینی (ره)

جمهوری اسلامی ایران
وزارت علوم، تحقیقات و فناوری
سازمان سنجش آموزش کشور

آزمون ورودی دوره دکتری (نیمه‌متمرکز) - سال ۱۳۹۵

مهندسی برق (کد ۲۳۰۱)

مدت پاسخگویی: ۱۲۰ دقیقه

تعداد سؤال: ۴۰

عنوان دروس اختصاصی، تعداد و شماره سؤال‌ها

ردیف	دروس اختصاصی	تعداد سؤال	از شماره	تا شماره
۱	ریاضی مهندسی، مدارهای الکتریکی ۱ و ۲	۴۰	۱	۴۰

این آزمون نمره منفی دارد.
استفاده از ماشین حساب مجاز نیست.

حق چاپ، تکثیر و انتشار سؤالات به هر روش (الکترونیکی و ...) پس از برگزاری آزمون، برای تمامی اشخاص حقیقی و حقوقی تنها با مجوز این سازمان مجاز می‌باشد و با متخلفین برابر مقررات رفتار می‌شود.

ریاضی مهندسی:

۱- به ازای کدام اعداد مختلط، $\overline{\sin(iz)} = \sin(iz)$ است؟

$$z_k = (k\pi - \frac{\pi}{2})i \quad (1)$$

$$z_k = k\pi i \quad (2)$$

(3) فقط z های حقیقی

(4) کلیه z ها

۲- هر سه تابع زیر را در دامنه تعریف خودش در نظر بگیرید. اگر z متغیر مختلط باشد. کدام گزینه، در مورد این سه تابع، درست است؟

$$g(z) = \frac{1}{z}, \quad g_1(z) = i \sum_{n=0}^{\infty} \left(\frac{z+i}{i}\right)^n, \quad g_2(z) = \int_0^{\infty} e^{-zt} dt$$

$$g_1(z) = g(z) \quad (1)$$

$$g_2(z) = g(z) \quad (2)$$

$$g_1(z) = g_2(z) \quad (3)$$

(4) هر سه توابع متفاوت هستند.

۳- تابع: $f(z) = \begin{cases} A\left(\frac{\cosh z - 1}{z^2}\right), & z \neq 0 \\ 1, & z = 0 \end{cases}$ همه جا تحلیلی است. عدد ثابت A کدام است؟

$$-2 \quad (1)$$

$$\sqrt{2} \quad (2)$$

$$\frac{1}{2} \quad (3)$$

$$2 \quad (4)$$

۴- C یک خم بسته ساده در جهت مثلثاتی، و مبدأ مختصات یک نقطه درون C می باشد. مقدار انتگرال زیر، کدام است؟

$$I = \frac{1}{2\pi i} \oint_C \frac{e^{tz}}{z^{n+1}} dz$$

$$\frac{t^n}{n!} \quad (1)$$

$$n! t^n \quad (2)$$

$$\frac{t^{n-1}}{n!} \quad (3)$$

$$\frac{t^{n+1}}{n!} \quad (4)$$

۵- تبدیل خطی کسری سه نقطه $(1, 0, \infty)$ را به ترتیب به سه نقطه $(2, 1, -1)$ تبدیل می‌کند. نقاط ثابت این تبدیل، کدام است؟

(۱) $z = 2 \pm i2\sqrt{2}$

(۲) $z = -2 \pm i2\sqrt{2}$

(۳) $z = -1 \pm i\sqrt{2}$

(۴) $z = 1 \pm i\sqrt{2}$

۶- مساحت شکل حاصل از تبدیل دایره یکه تحت نگاشت $w = f(z) = z + \frac{z^2}{2}$ در صفحه w ، کدام است؟

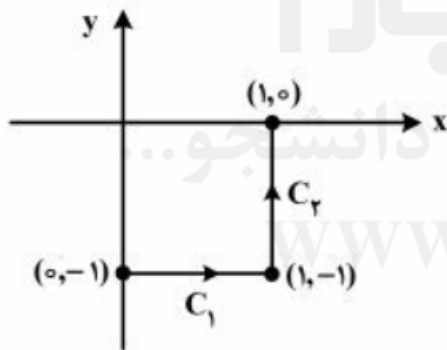
(۱) $\frac{\pi}{2}$

(۲) $\frac{2\pi}{4}$

(۳) $\frac{2\pi}{2}$

(۴) $\frac{5\pi}{4}$

۷- حاصل انتگرال $I = \int_C \bar{z} dz$ ، روی مسیر نشان داده‌شده در شکل زیر، کدام است؟



(۱) $2i - 1$

(۲) $1 - 2i$

(۳) $2i$

(۴) 2

۸- ضرب z^3 در بسط لوران تابع $f(z) = \begin{cases} \frac{z^3}{\cosh z - 1} & z \neq 0 \\ 1 & z = 0 \end{cases}$ ، کدام است؟

(۱) $-\frac{1}{6}$

(۲) $\frac{1}{6}$

(۳) 0

(۴) 1

۹- اگر $C: |z+i| = \frac{3}{2}$ باشد، حاصل $\oint_C \frac{e^z}{z^2+z} dz$ ، کدام است؟

(۱) $\pi i e$

(۲) $\pi i e^{-i}$

(۳) $\pi i e^i$

(۴) صفر

۱۰- مقدار $\oint_{|z|=1} (e^{-\frac{1}{z^2}} \sin \frac{1}{z} + \frac{|z|}{z^2}) dz$ ، کدام است؟

(۱) $-2\pi i$

(۲) ۰

(۳) $2\pi i$

(۴) $\frac{\pi}{2} i$

۱۱- با استفاده از بسط سری فوریه تابع $f(x) = x^2 + |x|$ در بازه $-1 < x < 1$ ، حاصل سری زیر، کدام است؟

$$\sum_{n=1}^{\infty} \frac{1 - 2 \cos(n\pi)}{(n\pi)^2}$$

(۱) $\frac{5}{24}$

(۲) $\frac{5}{12}$

(۳) $\frac{5}{6}$

(۴) $\frac{5}{3}$

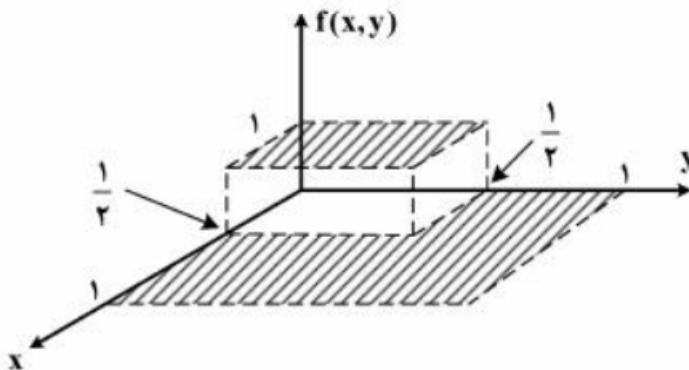
قدم به قدم، همراه دانشجو...

WWW.GhadamYar.Ir

۱۲- دانشجویی برای تابع $f(x,y)$ زیر، وقتی که $0 \leq x \leq 1, 0 \leq y \leq 1$ است، سری دوبعدی به صورت

$$f(x,y) = \sum_{n=1}^{+\infty} \sum_{m=1}^{+\infty} A_{nm} \sin(n\pi x) \sin(m\pi y)$$

نوشته است، A_{13} کدام است؟



(۱) $\frac{1}{9\pi^2}$

(۲) $\frac{1}{3\pi^2}$

(۳) $\frac{4}{9\pi^2}$

(۴) $\frac{4}{3\pi^2}$

۱۳- ناحیه بالای خط $x+y=1$ در صفحه z تحت نگاشت $w = \frac{1}{z}$ ، داخل دایره‌ای، با کدام مرکز و شعاع تصویر می‌شود؟

(۱) به مرکز $(\frac{1}{2}, -\frac{1}{2})$ و شعاع $\frac{\sqrt{2}}{2}$

(۲) به مرکز $(-\frac{1}{2}, \frac{1}{2})$ و شعاع $\frac{\sqrt{2}}{2}$

(۳) به مرکز $(\frac{1}{2}, \frac{1}{2})$ و شعاع $\frac{\sqrt{2}}{2}$

(۴) به مرکز $(-\frac{1}{2}, -\frac{1}{2})$ و شعاع $\frac{\sqrt{2}}{2}$

۱۴- اگر $\begin{cases} u = x - t \\ v = 2x + t \end{cases}$ ، $z = z(u, v)$ باشد، آنگاه معادله $Z_{xx} + 2Z_{tt} = 0$ ، به چه معادله‌ای تبدیل می‌شود؟

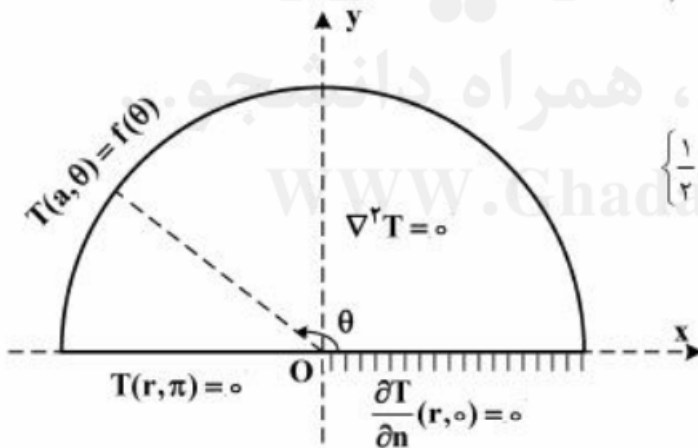
(۱) $Z_{uv} = 0$

(۲) $Z_{uu} = Z_{uv}$

(۳) $Z_{uu} + 2Z_{vv} = 0$

(۴) $Z_{uu} + 2Z_{uv} + Z_{vv} = 0$

۱۵- مسئله مقدار کرانه‌ای (مرزی) زیر در داخل یک نیم‌دایره به مرکز O و شعاع a و با قطر واقع بر محور x با شرایط مرزی مذکور داده شده، که در آن تابع f مفروض تکه‌ای هموار و n قائم یکه برونسو بر شعاع است. یک پایه متعامد کامل برای بسط فوریه تابع f در این مسئله، کدام است؟



(۱) $\left\{ \frac{1}{2}, \cos \theta, \cos 2\theta, \dots, \cos(n\theta), \dots \right\}$

(۲) $\left\{ \frac{1}{2}, \cos \frac{\theta}{2}, \cos \frac{3\theta}{2}, \dots, \cos \left(\frac{2n-1}{2} \theta \right), \dots \right\}$

(۳) $\{ \sin \theta, \sin 2\theta, \dots, \sin(n\theta), \dots \}$

(۴) $\left\{ \cos \left(\frac{2k-1}{2} \theta \right) \right\}_{k \in \mathbb{N}}$

۱۶- در مسئله مقدار اولیه مرزی زیر، h تابعی تکه‌ای هموار است. پایه متعامد کامل بسط فوریه تابع h کدام است؟

$$\begin{cases} \nabla^2 T = T_{xx} + T_{yy} = 0, & 0 < x < a, 0 < y < b \\ T(0, y) = T(a, y), T_x(0, y) = T_x(a, y), & 0 < y < b \\ T(x, 0) = 0, T(x, b) = h(x), & 0 < x < a \end{cases}$$

$$\left\{ \frac{1}{2}, \sin \frac{\gamma \pi x}{a}, \cos \frac{\gamma \pi x}{a}, \sin \frac{\gamma \pi x}{a}, \cos \frac{\gamma \pi x}{a}, \dots, \sin \frac{\gamma \pi x}{a}, \cos \frac{\gamma \pi x}{a}, \dots \right\} \quad (1)$$

$$\left\{ \frac{1}{2}, \sin \frac{\pi x}{a}, \cos \frac{\pi x}{a}, \sin \frac{\gamma \pi x}{a}, \cos \frac{\gamma \pi x}{a}, \dots, \sin \frac{n \pi x}{a}, \cos \frac{n \pi x}{a}, \dots \right\} \quad (2)$$

$$\left\{ \frac{1}{2}, \cos \frac{\pi x}{a}, \cos \frac{\gamma \pi x}{a}, \dots, \cos \frac{n \pi x}{a}, \dots \right\} \quad (3)$$

$$\left\{ \sin \frac{\pi x}{a}, \sin \frac{\gamma \pi x}{a}, \dots, \sin \frac{n \pi x}{a}, \dots \right\} \quad (4)$$

۱۷- اگر جواب مسئله مقدار اولیه مرزی: $\begin{cases} u_t - u_{xx} = 0, & 0 < x < 2, t > 0 \\ u(0, t) = 0 = u(2, t), u(x, 0) = |x-1| - 1 \end{cases}$ به صورت

$$u(x, t) = \sum_{k=1}^{\infty} B_k e^{-\left(\frac{k\pi}{2}\right)^2 t} \cdot \sin \frac{k\pi x}{2}$$

باشد، آنگاه مقدار $u(1, t)$ کدام است؟

$$\frac{\lambda}{\pi^2} \sum_{m=1}^{\infty} \frac{e^{-\left(\gamma m - 1\right)^2 \pi^2 t}}{(\gamma m - 1)^2} \quad (1)$$

$$-\frac{\lambda}{\pi^2} \sum_{m=1}^{\infty} \frac{e^{-\left(\gamma m - 1\right)^2 \pi^2 t}}{(\gamma m - 1)^2} (-1)^{m-1} \quad (2)$$

$$\frac{\lambda}{\pi^2} \sum_{m=1}^{\infty} \frac{e^{-\left(\gamma m - 1\right)^2 \pi^2 t}}{(\gamma m - 1)^2} \quad (3)$$

$$-\frac{\lambda}{\pi^2} \sum_{m=1}^{\infty} \frac{e^{-\left(\gamma m - 1\right)^2 \pi^2 t}}{(\gamma m - 1)^2} \quad (4)$$

۱۸- ابتدای میله‌ای به طول l عایق شده و انتهای آن در شرط مرزی $\left. \left(\frac{\partial u}{\partial t} + hu \right) \right|_{x=l} = 0$ صدق می‌کند. اگر پاسخ معادله

حرارت در یک بعد $\left(\frac{\partial u}{\partial t} = \frac{1}{c^2} \frac{\partial^2 u}{\partial x^2} \right)$ ، با شرایط بالا به صورت زیر فرض شود:

$$u(x, t) = \sum_{n=0}^{\infty} A_n e^{-k_n^2 c^2 t} \cos k_n x$$

در این صورت k_n ها در کدام معادله صدق می‌کنند؟

$$h \tan k_n l = k_n l \quad (۱)$$

$$k_n \tan k_n l = -h \quad (۲)$$

$$k_n \tan k_n l = h \quad (۳)$$

$$k_n \tan k_n l = -k_n l \quad (۴)$$

۱۹- معادله ناهمگن حرارت در یک بعد را به صورت زیر در نظر می‌گیریم.

$$\frac{\partial^2 u}{\partial x^2} - \frac{\partial u}{\partial t} = 1; \quad 0 < x < 1, t > 0$$

شرایط مرزی و اولیه عبارت‌اند از:

$$\left. \frac{\partial u}{\partial x} \right|_{x=1} = 0; \quad u(0, t) = 0; \quad u(x, 0) = x(x-2)$$

در این صورت پاسخ حالت پایدار، در کدام نقطه x ، برابر $-\frac{3}{8}$ خواهد بود؟

$$\frac{1}{8} \quad (۱)$$

$$\frac{1}{4} \quad (۲)$$

$$\frac{1}{2} \quad (۳)$$

$$\frac{3}{4} \quad (۴)$$

۲۰- اگر برای $0 < x < 2$ داشته باشیم:

$$x = \frac{4}{\pi} \left(\sin \frac{\pi x}{2} - \frac{1}{2} \sin \frac{2\pi x}{2} + \frac{1}{3} \sin \frac{3\pi x}{2} - \dots \right)$$

در این صورت بسط فوریه $1 - \frac{x^2}{4}$ در بازه $0 < x < 2$ ، کدام است؟

$$\frac{2}{3} + \frac{4}{\pi^2} \sum_{n=1}^{\infty} \frac{(-1)^n}{n^2} \cos \frac{n\pi x}{2} \quad (۱)$$

$$\frac{2}{3} + \frac{4}{\pi^2} \sum_{n=1}^{\infty} \frac{(-1)^{n+1}}{n^2} \cos \frac{n\pi x}{2} \quad (۲)$$

$$\frac{4}{3} + \frac{4}{\pi^2} \sum_{n=1}^{\infty} \frac{(-1)^n}{n^2} \cos \frac{n\pi x}{2} \quad (۳)$$

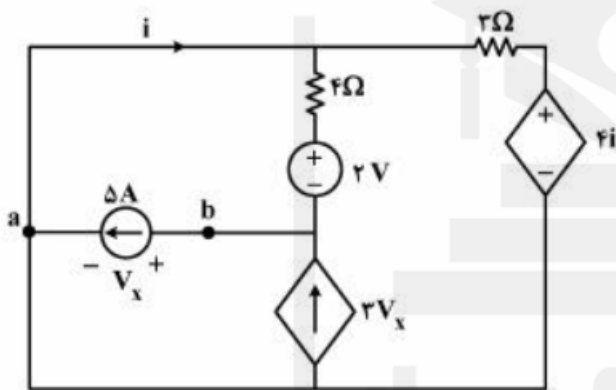
$$\frac{2}{3} + \frac{2}{\pi^2} \sum_{n=1}^{\infty} \frac{(-1)^{n+1}}{n^2} \cos \frac{n\pi x}{2} \quad (۴)$$

مدارهای الکتریکی ۲۰:

۲۱- کدام یک از گزاره‌های زیر نادرست است؟

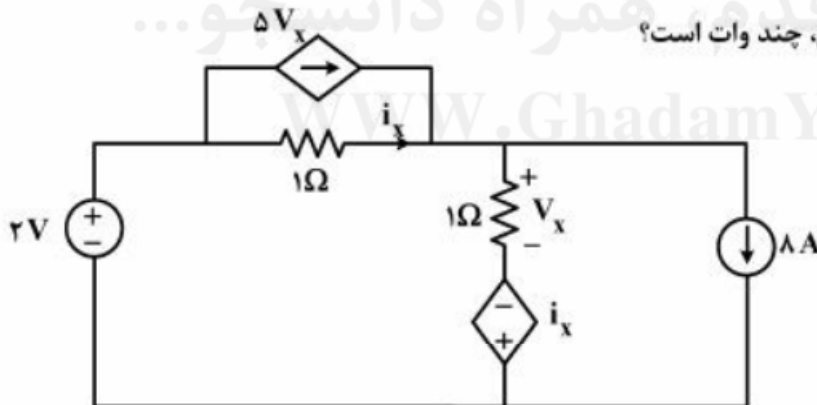
- ۱) یک مدار متشکل از عناصر واقعی (فیزیکی)، می‌تواند بی‌نهایت جواب داشته باشد.
- ۲) یک مدار متشکل از عناصر مدل (مداری)، می‌تواند بی‌نهایت جواب داشته باشد.
- ۳) یک مدار متشکل از عناصر مدل (مداری)، می‌تواند جواب نداشته باشد.
- ۴) جواب‌های یک مدار واقعی، الزاماً با جواب‌های مدار معادل ایدئال آن یکی نیست.

۲۲- در مدار زیر، مقاومت دیده‌شده از a و b ، چند اهم است؟



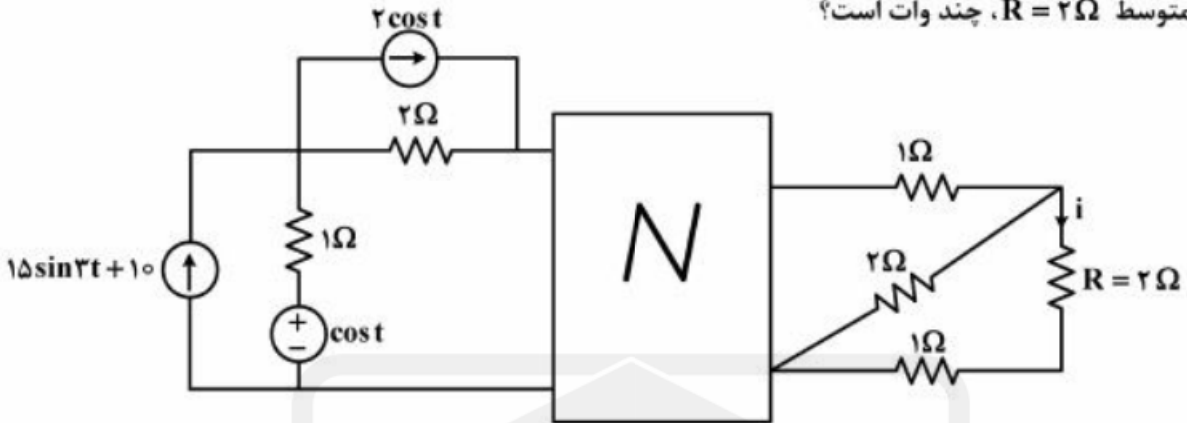
- (۱) -۴
- (۲) ۳
- (۳) $-\frac{4}{11}$
- (۴) $\frac{1}{11}$

۲۳- در مدار زیر، توان منبع ولتاژ ۲ ولتی، چند وات است؟



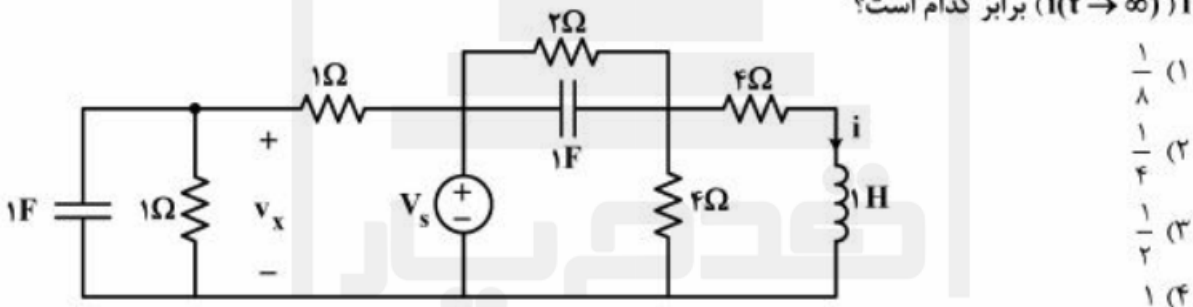
- (۱) ۵
- (۲) ۱۰
- (۳) ۲۰
- (۴) ۴۰

۲۴- در مدار زیر، «N» شامل مقاومتهای خطی و بدون منابع مستقل است. اگر جمله ثابت i ، برابر ۲ آمپر باشد، توان متوسط $R = 2\Omega$ ، چند وات است؟



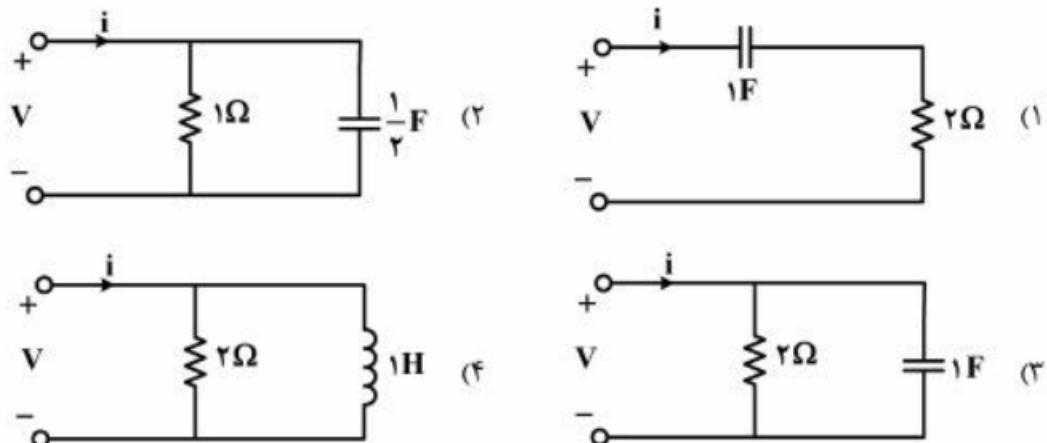
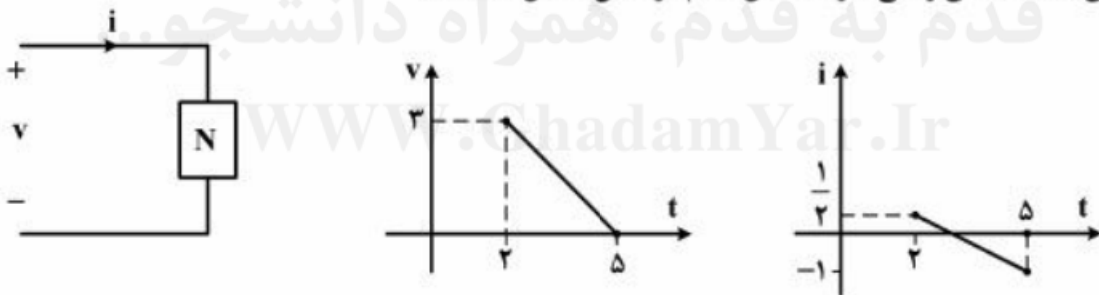
- (۱) ۱۴
- (۲) ۱۵
- (۳) ۱۰
- (۴) ۱۸

۲۵- در مدار زیر، به ازای ورودی ثابت V_s و شرایط اولیه صفر، در $t \geq 0$ ، ولتاژ v_x برابر $(1 - e^{-2t})$ است. مقدار دائمی $i(t \rightarrow \infty)$ برابر کدام است؟

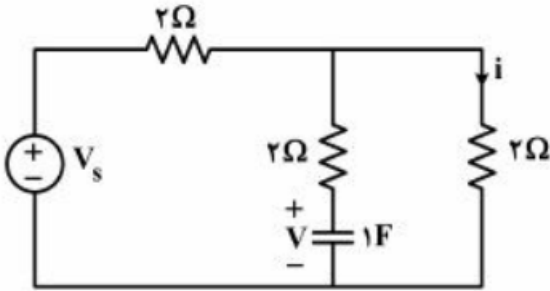


- (۱) $\frac{1}{8}$
- (۲) $\frac{1}{4}$
- (۳) $\frac{1}{2}$
- (۴) ۱

۲۶- به ازای مشخصه‌های زمانی v و i ، اتصال کدام دو المان معادل N است؟

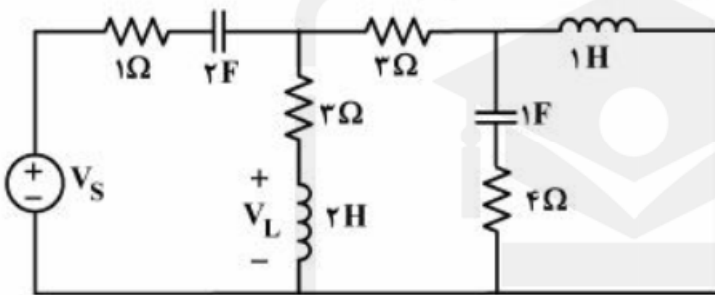


۲۷- در مدار زیر، $v(0^-) = 2V$ و $v_s(t) = \beta \delta(t - t_0)$ است که در آن $t_0 = 3 \ln 2$ می‌باشد. برای اینکه به ازای $t > t_0$ مقدار $i = 0$ باشد، مقدار β کدام است؟



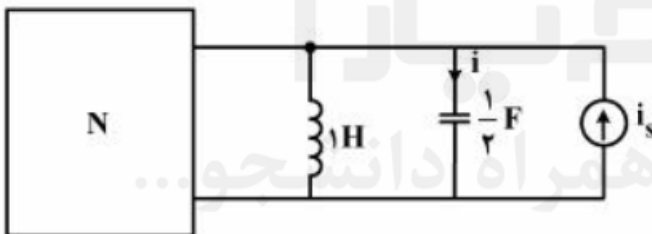
- (۱) -۶
- (۲) -۳
- (۳) +۳
- (۴) +۶

۲۸- در مدار زیر، با تغییر آنی V_s به اندازه ۲ واحد، V_L چه مقدار تغییر آنی می‌کند؟



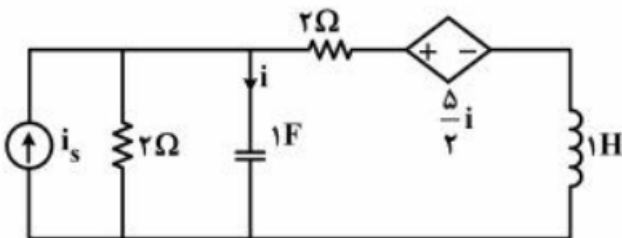
- (۱) $\frac{1}{4}$
- (۲) $\frac{3}{4}$
- (۳) $\frac{7}{8}$
- (۴) $\frac{7}{4}$

۲۹- در مدار زیر، «N» شامل مقاومت‌های خطی و بدون منابع مستقل است. توان N به ازای ورودی $i_s = \cos 2t$ در شرایط دائمی سینوسی ماکزیمم است. در این مدار با شرایط اولیه صفر و به ازای ورودی ضربه $i_s = \delta(t)$ ، جریان خازن در $t = 0^+$ کدام است؟



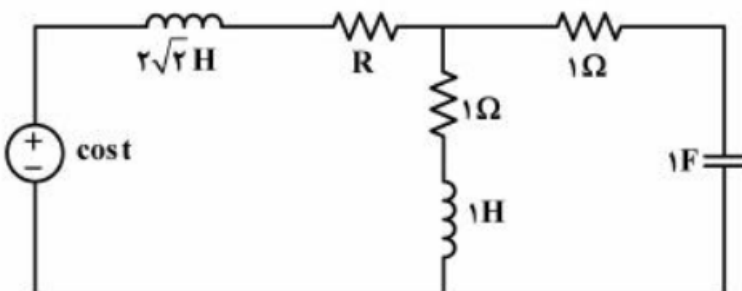
- (۱) +۱
- (۲) $\frac{1}{2}$
- (۳) -۱
- (۴) $\frac{1}{4}$

۳۰- به ازای کدام i_s ، در مدار زیر حالت دائمی وجود ندارد؟



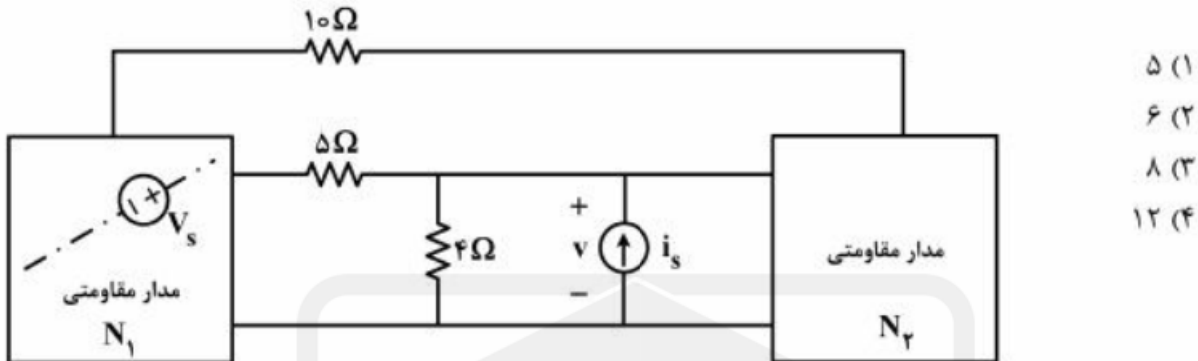
- (۱) $\sin \frac{1}{2}t$
- (۲) $\sin 2t$
- (۳) $\cos \sqrt{2}t$
- (۴) $\cos t$

۳۱- در مدار زیر وقتی توان R در حالت دائمی سینوسی ماکزیمم است، مقاومت‌های 1Ω چند درصد توان حقیقی منبع را مصرف می‌کنند؟



- (۱) ۲۰
- (۲) ۲۵
- (۳) ۵۰
- (۴) ۷۵

۳۲- در مدار زیر با مقاومت‌های خطی و منابع مستقل v_s و i_s می‌دانیم که $v = 3i_s + \frac{1}{4}v_s$ است. به جای مقاومت 4Ω چه مقاومتی (برحسب اهم) بگذاریم تا توان مصرفی منبع جریان i_s دو برابر شود؟



- ۵ (۱)
- ۶ (۲)
- ۸ (۳)
- ۱۲ (۴)

۳۳- در مدار ۵ شاخه‌ای و چهار گرهی، بردار ولتاژهای مدار (v_b) به صورت زیر است:

$$V_b = V_1 \begin{bmatrix} 1 \\ 0 \\ -1 \\ 0 \\ 0 \end{bmatrix} + V_2 \begin{bmatrix} 0 \\ 1 \\ -1 \\ -1 \\ 0 \end{bmatrix} + V_3 \begin{bmatrix} 0 \\ 0 \\ 0 \\ 1 \\ 1 \end{bmatrix}$$

ماتریس حلقه‌های اساسی متناظر، کدام است؟

$$\underline{B} = \begin{bmatrix} 1 & 1 & 1 & 0 & 0 \\ 0 & 1 & 0 & 1 & -1 \end{bmatrix} \quad (۱)$$

$$\underline{B} = \begin{bmatrix} 1 & 0 & 1 & 0 & 0 \\ 1 & 1 & 0 & 1 & -1 \end{bmatrix} \quad (۲)$$

$$\underline{B} = \begin{bmatrix} 1 & 0 & 1 & 1 & 0 \\ 0 & 1 & 1 & 0 & -1 \end{bmatrix} \quad (۳)$$

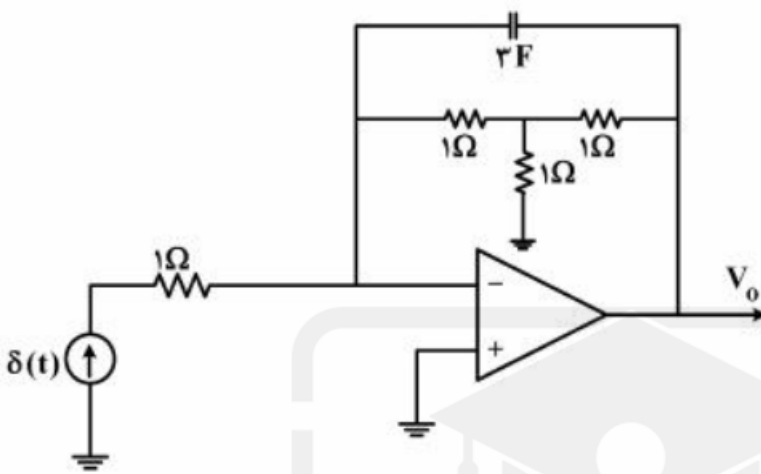
$$\underline{B} = \begin{bmatrix} 1 & 0 & 0 & 1 & -1 \\ 0 & 1 & 1 & 0 & 0 \end{bmatrix} \quad (۴)$$

۳۴- در مداری با ۳ فرکانس طبیعی تابع انتقال $\frac{V_o}{V_s} = \frac{s+3}{(s+1)^2(s+2)}$ را داریم. اگر $v_s(t) = \cos t$ باشد، مقدار ماکزیمم

$v_o(t)(t \rightarrow \infty)$ ، کدام است؟

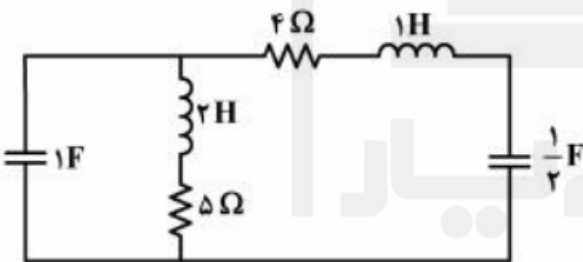
- $\frac{1}{2}$ (۱)
- ۲ (۲)
- $\sqrt{2}$ (۳)
- $\frac{\sqrt{2}}{2}$ (۴)

۳۵- در مدار زیر پاسخ ضربه خروجی، کدام است؟ (آپ امپ ایدئال فرض شده است)



- (۱) $V_o = \frac{1}{3}e^{-t}u(t)$
- (۲) $V_o = -\frac{1}{3}e^{-t}u(t)$
- (۳) $V_o = \frac{1}{3}e^{-\frac{t}{9}}u(t)$
- (۴) $V_o = -\frac{1}{3}e^{-\frac{t}{9}}u(t)$

۳۶- در مدار زیر اگر با افزودن المان‌هایی به مدار، تمام فرکانس‌های طبیعی آن را به اندازه ۲ واحد به سمت چپ انتقال دهیم، مجموع مقاومت‌های مدار جدید چند اهم خواهد شد؟



- (۱) ۱۰٫۵
- (۲) ۱۸
- (۳) ۱۵٫۵
- (۴) ۱۶٫۵

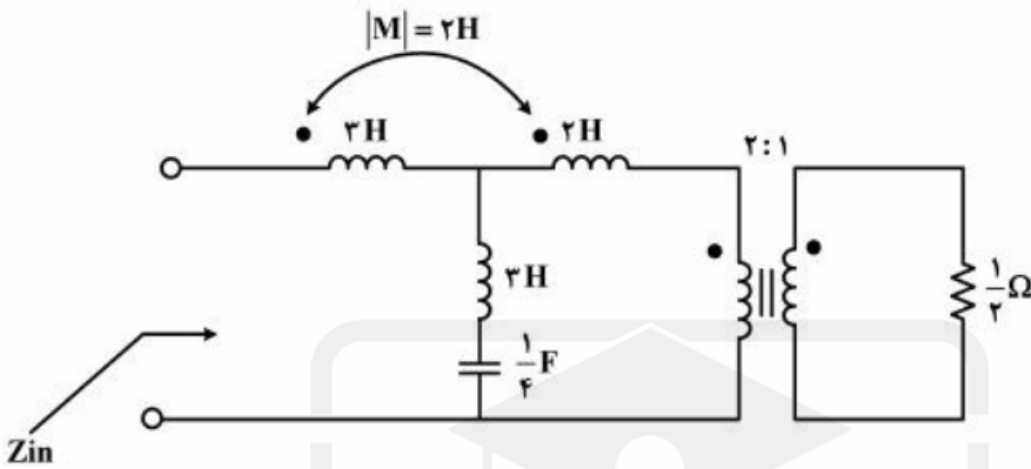
۳۷- در مدار خطی زیر با $i_s = 0$ و $v_s = \delta(t)$ پاسخ حالت صفر $i(t)$ برابر $(1 + 3e^{-t})u(t)$ است. با $v_s = \delta(t)$ و $i_s = 2\delta(t) + u(t)$ پاسخ حالت صفر $i(t)$ برابر کدام است؟



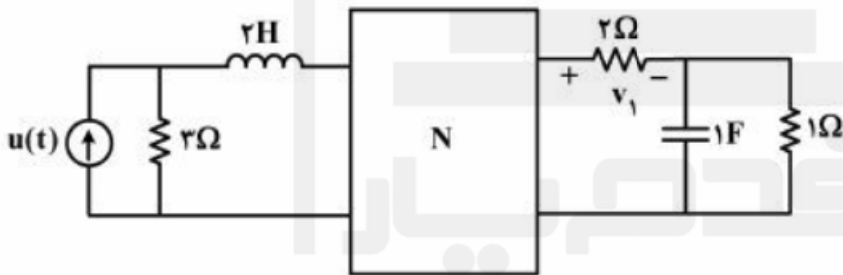
- (۱) $u(t)[-9 - 2t]$
- (۲) $u(t)[-9 - 3e^{-t} - 2t]$
- (۳) $u(t)[-9 + 3e^{-t} + 2t]$
- (۴) $u(t)[-3e^{-t} + 2t]$

۳۸- در مدار زیر، اندازه امیدانس دیده‌شده در فرکانس $\omega = 2 \frac{\text{rad}}{\text{s}}$ ، چند اهم است؟

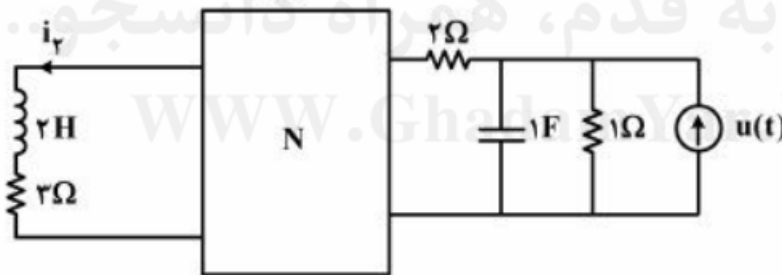
- (۱) ۱۰
- (۲) ۵
- (۳) ۲
- (۴) ۱



۳۹- اگر پاسخ حالت صفر v_1 در شکل (۱) برابر $v_1 = [2e^{-t} - 3e^{-2t} + 1]u(t)$ باشد، پاسخ حالت صفر i_2 در شکل (۲)، برابر کدام است؟ (N هم پاسخ است)



شکل (۱)



شکل (۲)

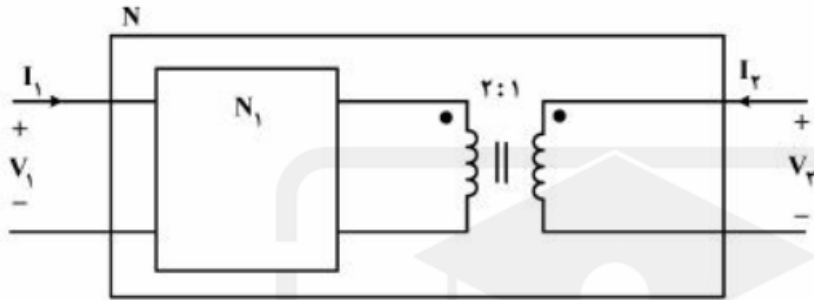
(۱) $\frac{1}{6} [1 - 4e^{-t} + 2te^{-t} + 3e^{-2t}] u(t)$

(۲) $\frac{1}{6} [1 - 3e^{-t} + te^{-t} + e^{-2t}] u(t)$

(۳) $\frac{1}{2} [1 - 4e^{-t} + 2te^{-t} - e^{-2t}] u(t)$

(۴) $\frac{1}{2} [1 - e^{-t} + te^{-t} - e^{-2t}] u(t)$

۴۰- در مدار زیر، N متقابل و ماتریس انتقال N_1 به صورت $T_1 = \begin{bmatrix} s & 1 \\ s-1 & a \end{bmatrix}$ است. ماتریس انتقال N ، کدام است؟ a مقداری ثابت است.



$$\begin{bmatrix} \frac{s}{2} & 2 \\ \frac{(s-1)}{2} & 2 \end{bmatrix} \quad (1)$$

$$\begin{bmatrix} s & 1 \\ s-1 & 1 \end{bmatrix} \quad (2)$$

$$\begin{bmatrix} 2s & \frac{1}{2} \\ 2(s-1) & \frac{1}{2} \end{bmatrix} \quad (3)$$

$$\begin{bmatrix} 2s & 1 \\ 2(s-1) & 1 \end{bmatrix} \quad (4)$$

قدم به قدم، همراه دانشجو...

WWW.GhadamYar.Ir

«به اطلاع داوطلبان شرکت کننده در آزمون دکتری سال 1395 می رساند، در صورت تمایل می توانید حداکثر تا تاریخ 94/12/24 با مراجعه به [سیستم پاسخگویی اینترنتی](#) نسبت به تکمیل فرم «اعتراض به کلید سوالات آزمون» اقدام نمایید. لازم به ذکر است نظرات داوطلبان فقط از طریق سامانه پاسخگویی اینترنتی و فرم مذکور دریافت خواهد شد و به موارد ارسالی از طرق دیگر و پس از تاریخ اعلام شده، به هیچ عنوان رسیدگی نخواهد شد»



عنوان دفترچه	نوع دفترچه	شماره پاسخنامه	گروه امتحانی
مهندسی برق	D	1	فنی و مهندسی

شماره سوال	گزینه صحیح	شماره سوال	گزینه صحیح
1	2	31	2
2	4	32	4
3	4	33	1
4	1	34	4
5	4	35	4
6	3	36	4
7	3	37	2
8	1	38	1
9	2	39	1
10	3	40	3
11	2		
12	4		
13	1		
14	3		
15	4		
16	1		
17	4		
18	3		
19	3		
20	2		
21	1		
22	3		
23	3		
24	4		
25	2		
26	3		
27	1		
28	4		
29	3		
30	3		

خروج