



قدم به قدم، همراه دانشجو...

WWW.GhadamYar.Com

جامع ترین و به روزترین پرتال دانشجویی کشور (پرتال دانش)
با ارائه خدمات رایگان، تحصیلی، آموزشی، رفاهی، شغلی و...
برای دانشجویان

- (۱) راهنمای ارتقاء تحصیلی. (کاردانی به کارشناسی، کارشناسی به ارشد و ارشد به دکتری)
- (۲) ارائه سوالات کنکور مقاطع مختلف سالهای گذشته، همراه پاسخ، به صورت رایگان
- (۳) معرفی روش های مقاله و پایان نامه نویسی و ارائه پکیج های آموزشی مربوطه
- (۴) معرفی منابع و کتب مرتبط با کنکورهای تحصیلی (کاردانی تا دکتری)
- (۵) معرفی آموزشگاه ها و مراکز مشاوره تحصیلی معتبر
- (۶) ارائه جزوات و منابع رایگان مرتبط با رشته های تحصیلی
- (۷) راهنمای آزمون های حقوقی به همراه دفترچه سوالات سالهای گذشته (رایگان)
- (۸) راهنمای آزمون های نظام مهندسی به همراه دفترچه سوالات سالهای گذشته (رایگان)
- (۹) آخرین اخبار دانشجویی، در همه مقاطع، از خبرگزاری های پربازدید
- (۱۰) معرفی مراکز ورزشی، تفریحی و فروشگاه های دارای تخفیف دانشجویی
- (۱۱) معرفی همایش ها، کنفرانس ها و نمایشگاه های ویژه دانشجویی
- (۱۲) ارائه اطلاعات مربوط به بورسیه و تحصیل در خارج و معرفی شرکت های معتبر مربوطه
- (۱۳) معرفی مسائل و قوانین مربوط به سربازی، معافیت تحصیلی و امریه
- (۱۴) ارائه خدمات خاص ویژه دانشجویان خارجی
- (۱۵) معرفی انواع بیمه های دانشجویی دارای تخفیف
- (۱۶) صفحه ویژه نقل و انتقالات دانشجویی
- (۱۷) صفحه ویژه ارائه شغل های پاره وقت، اخبار استخدامی
- (۱۸) معرفی خوابگاه های دانشجویی معتبر
- (۱۹) دانلود رایگان نرم افزار و اپلیکیشن های تخصصی و...
- (۲۰) ارائه راهکارهای کارآفرینی، استارت آپ و...
- (۲۱) معرفی مراکز تایپ، ترجمه، پرینت، صحافی و ... به صورت آنلاین
- (۲۲) راهنمای خرید آنلاین ارزی و معرفی شرکت های مطرح
- (۲۳)



WWW.GhadamYar.Ir

WWW.PortaleDanesh.com

WWW.GhadamYar.Org

۰۹۱۲ ۳۰ ۹۰ ۱۰۸

باما همراه باشید...

۰۹۱۲ ۰۹ ۰۳ ۸۰۱

www.GhadamYar.com



247F

247

F

نام:

نام خانوادگی:

محل امضا:



جمهوری اسلامی ایران
وزارت علوم، تحقیقات و فناوری
سازمان سنجش آموزش کشور

اگر دانشگاه اصلاح شود مملکت اصلاح می شود.

امام خمینی (ره)

صبح جمعه
۹۳/۱۲/۱۵
دفترچه شماره ۱ از ۲

آزمون ورودی
دوره های دکتری (نیمه متمرکز) داخل - سال ۱۳۹۴

مهندسی برق - کنترل (کد ۲۳۰۵)

مدت پاسخگویی: ۱۵۰ دقیقه

تعداد سؤال: ۴۵

عنوان مواد امتحانی، تعداد و شماره سؤالات

ردیف	مواد امتحانی	تعداد سؤال	از شماره	تا شماره
۱	مجموعه دروس تخصصی (سیستم های کنترل خطی - کنترل مدرن، سیستم های کنترل چند متغیره)	۴۵	۱	۴۵

این آزمون نمره منفی دارد.
استفاده از ماشین حساب مجاز نیست.

اسفند ماه - سال ۱۳۹۳

حق چاپ، تکثیر و انتشار سوالات به هر روش (الکترونیکی و ...) پس از برگزاری آزمون، برای تمامی اشخاص حقیقی و حقوقی تنها با مجوز این سازمان مجاز می باشد و با عنایتن برابر مقررات رفتار می شود.

۱- تابع تبدیل حلقه باز سیستمی به صورت زیر است.

$$G(s)H(s) = \frac{k(s+1)^2}{s^2(s^2+1)(s-1)}$$

به ازای $k = -3$ ، معادله مشخصه سیستم:

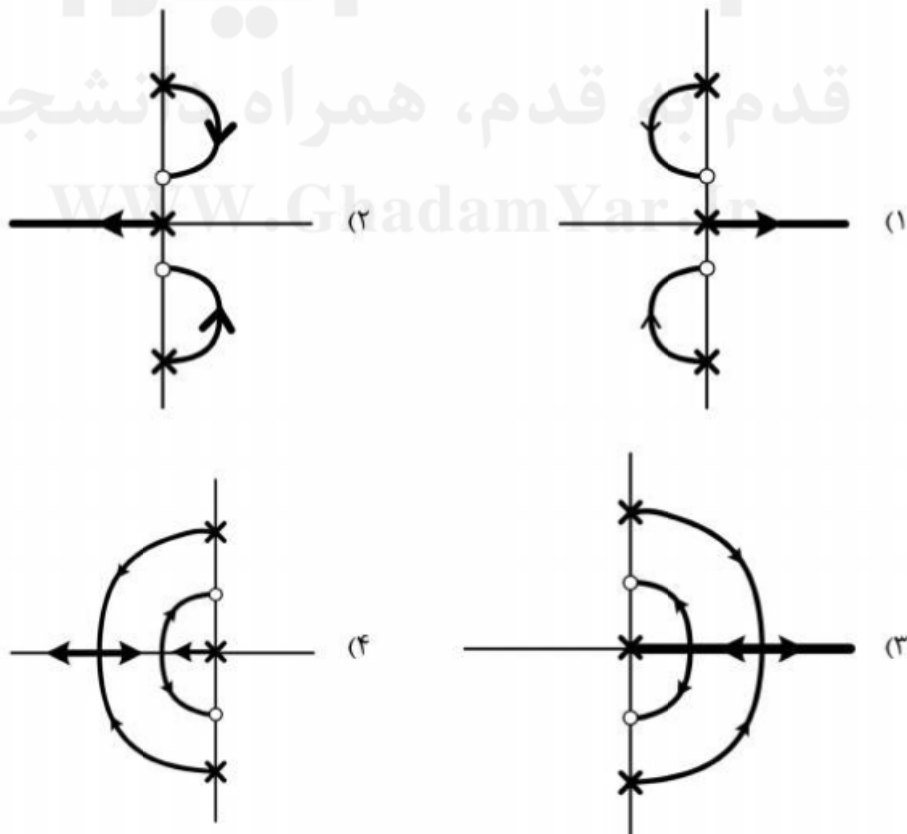
- (۱) یک جفت ریشه روی محور موهومی و سه ریشه در سمت راست آن دارد.
- (۲) یک ریشه در سمت راست محور موهومی و چهار ریشه در سمت چپ آن دارد.
- (۳) سه ریشه در سمت راست محور موهومی و دو ریشه در سمت چپ آن دارد.
- (۴) یک جفت ریشه روی محور موهومی و یک ریشه در سمت راست و دو ریشه در سمت چپ آن دارد.

۲- سیستم حلقه بسته‌ای با فیدبک منفی واحد و تابع تبدیل حلقه باز $G(s)H(s) = \frac{ks^2}{(s+1)^4}$ ، یک جفت

قطب حلقه بسته روی محور موهومی دارد. قطب‌های حلقه بسته دیگر آن کجا قرار دارند؟

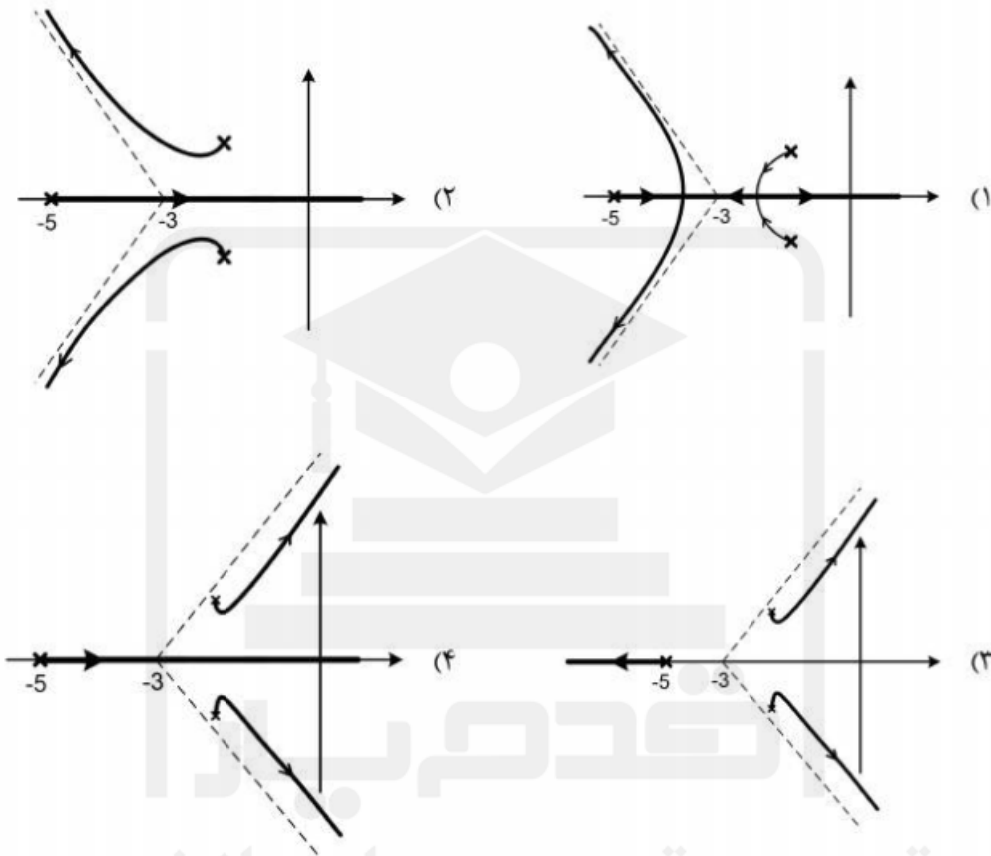
- (۱) روی محور حقیقی منفی
- (۲) روی محور حقیقی در دو سمت مبدأ
- (۳) به شکل مختلط در سمت راست محور موهومی
- (۴) به شکل مختلط در سمت چپ محور موهومی

۳- رابطه $G(s)H(s) = \frac{k(s^2+0.1)}{s(s^2+1)}$ مفروض است. کدام دیاگرام، مکان‌هندسی ریشه‌ها را به درستی برای $k > 0$ نشان می‌دهد؟



۴- کدام دیاگرام نشان دهنده مکان هندسی قطب‌های سیستم حلقه بسته‌ای با فیدبک منفی و تابع تبدیل

$$\text{حلقه باز } G(s) = \frac{k}{(-s-5)(s^2+4s+5)} \text{ برای } k > 0 \text{، است؟}$$



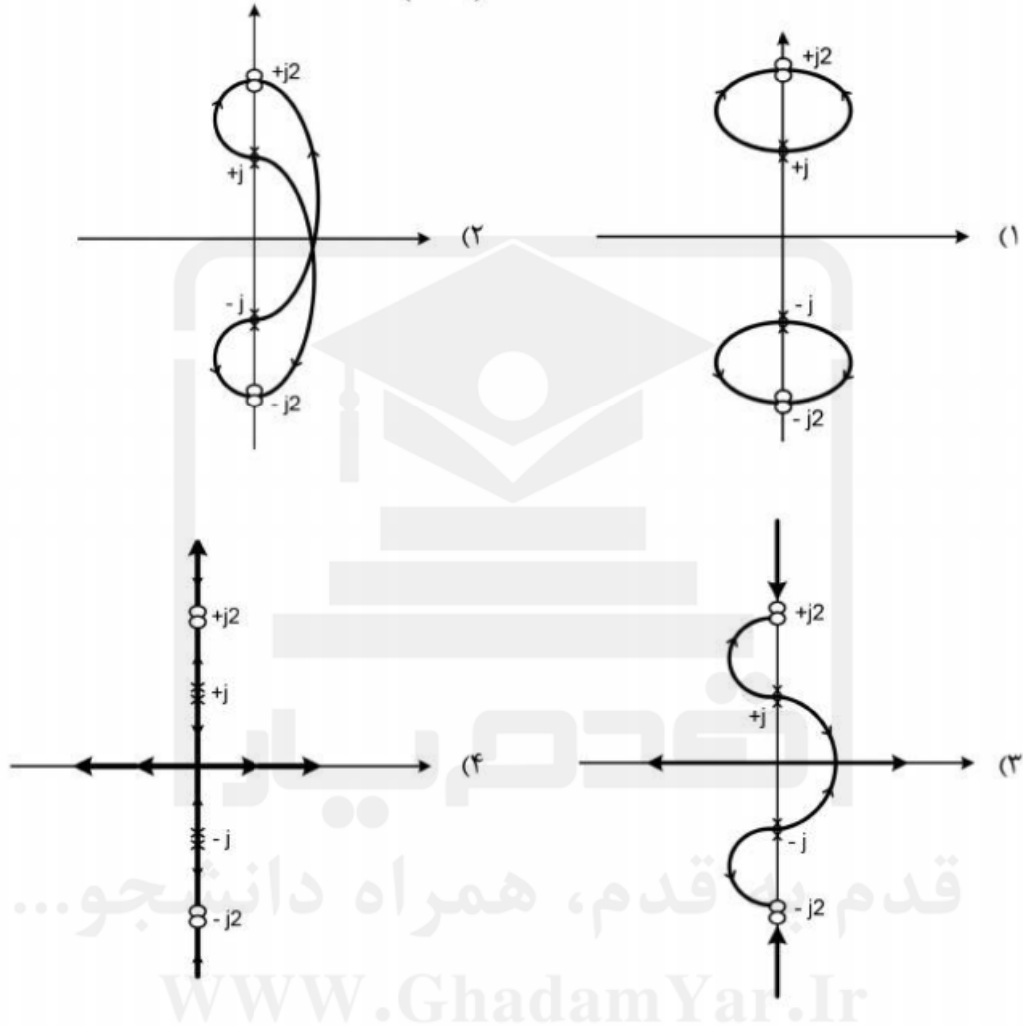
قدم به قدم، همراه دانشجو...

WWW.GhadamYar.Ir

۵- در سیستم حلقه بسته زیر با فیدبک واحد مثبت، مکان هندسی قطب‌های سیستم (حلقه بسته) به ازای

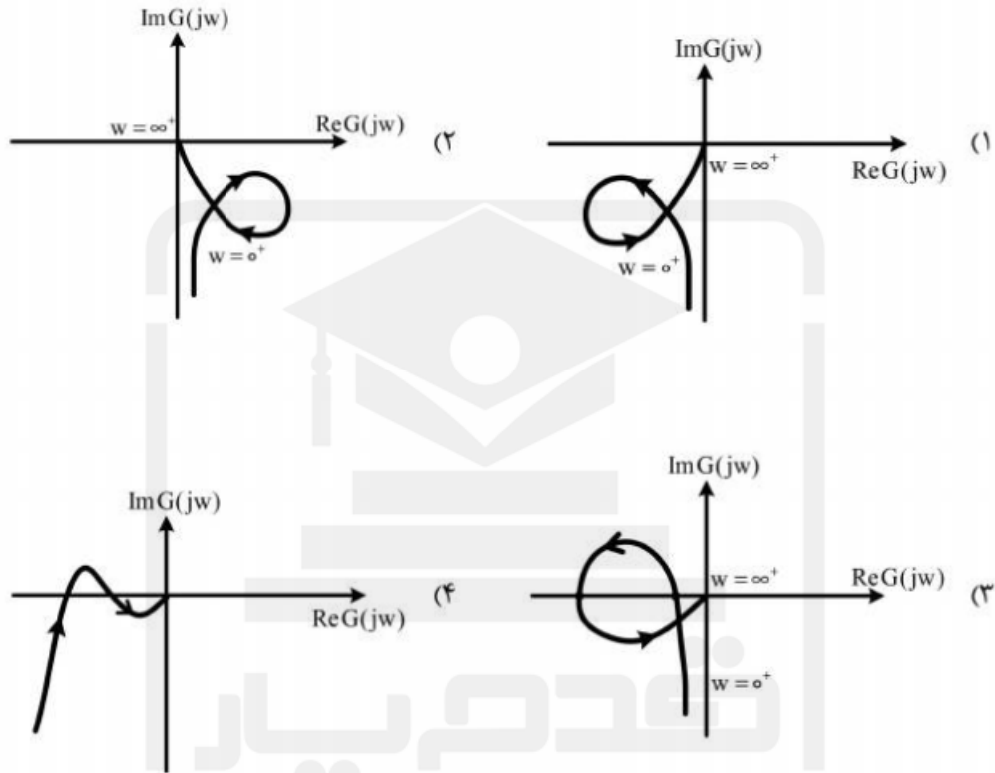
$$G(s) = \frac{k(s^2 + 4)^2}{(s^2 + 1)^2}$$

تغییرات $k \geq 0$ ، کدام است؟

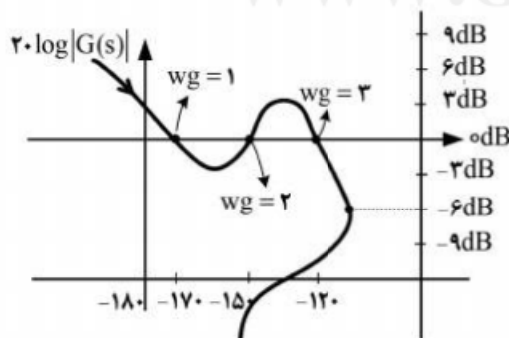


۶- دیاگرام قطبی تابع تبدیل سیستم زیر، کدام است؟

$$G(s) = \frac{s^2 - 2s + 4}{s^3 - 10s^2 + 50s}$$



۷- منحنی اندازه بر حسب فاز یک سیستم در شکل زیر قرار دارد، به ازای چه بهره‌ای (k) حد فاز سیستم حداکثر می‌شود و اگر سیستم تأخیردار شود ماکزیمم تأخیر موجود برای پایداری سیستم، کدام است؟ (تأخیر از جنس e^{-Ts} می‌باشد).



$G(jw)$

$$T_{\max} = \frac{\pi}{18}, \quad k = \frac{1}{2} \quad (1)$$

$$T_{\max} = \frac{\pi}{9}, \quad k = \frac{1}{2} \quad (2)$$

$$T_{\max} = \frac{\pi}{18}, \quad k = 2 \quad (3)$$

$$T_{\max} = \frac{\pi}{9}, \quad k = 2 \quad (4)$$

۸- حد بهره (GM) سیستم با تابع تبدیل حلقه باز زیر، کدام است؟

$$G(s)H(s) = \frac{1}{(s+1)^3}$$

۸ (۱)

۹ (۲)

۱۰ (۳)

۱۲ (۴)

۹- برای سیستم $\begin{cases} \dot{x} = \begin{pmatrix} 4 & 0 \\ 0 & 3 \end{pmatrix} x + \begin{pmatrix} 1 \\ 0 \end{pmatrix} u(t) \\ y(t) = (2 \quad 3)x(t) \end{cases}$ ، فیدبک حالت $k = (k_1 \quad k_2)$ را اعمال می‌کنیم. با

فرض $u(t) = r(t) - kx(t)$ ، کدام مورد درست است؟

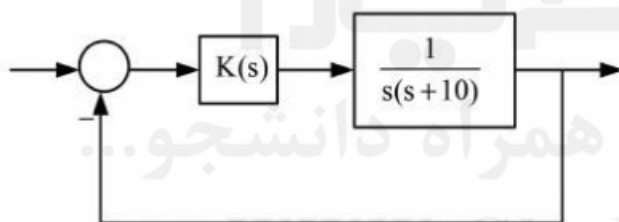
(۱) برای $k_1 \neq 4$ ، سیستم حلقه بسته کنترل پذیر می‌گردد.

(۲) k_2 تأثیری بر محل مقادیر ویژه سیستم با فیدبک حالت ندارد.

(۳) به ازای تمام مقادیر k_1 سیستم حلقه بسته با فیدبک حالت ناپایدار است.

(۴) با تعیین مقدار مناسب k_1 می‌توان در پاسخ پله سیستم با فیدبک حالت، بالازدگی مناسب ($\zeta < 1$) را به دست آورد.

۱۰- در سیستم حلقه بسته زیر، کدام کنترل کننده می‌تواند در پاسخ به ورودی پله واحد، سریع‌ترین پاسخ خروجی (بدون بالازدگی) را نتیجه دهد؟



$$K(s) = \frac{9s}{s+10} \quad (1)$$

$$K(s) = \frac{3(s+10)}{s+6} \quad (2)$$

$$K(s) = \frac{9(s+10)}{(s+6)} \quad (3)$$

$$K(s) = \frac{12(s+10)}{(s+6)} \quad (4)$$

۱۱- کدام کنترل کننده $G_c(s)$ می‌تواند شرایط خواسته شده در سیستم حلقه بسته با فیدبک واحد و تابع

تبدیل حلقه باز $G(s) = \frac{1}{s^2+1}$ را برآورده سازد؟

الف: خطای حالت دائم برای ورودی شیب کمتر از ده درصد گردد.

ب: پاسخ پله سریعترین پاسخ بدون بالازدگی باشد.

$$G_c(s) = \frac{40(s+0.1)}{s+10} \quad (1)$$

$$G_c(s) = \frac{40(s+0.1)(s+10)}{s} \quad (2)$$

$$G_c(s) = \frac{400(s+0.1)}{s} \quad (3)$$

$$G_c(s) = \frac{400(s+0.1)(s+10)}{s} \quad (4)$$

۱۲- معادلات دینامیکی حالت در یک سیستم با فیدبک واحد به صورت زیر است که در آن $r(t)$ ورودی و یک تابع شیب واحد و y خروجی است.

$$\dot{\underline{x}} = \begin{bmatrix} 0 & 1 \\ -\omega_n^2 & -2\xi\omega_n \end{bmatrix} \underline{x} + \begin{bmatrix} 0 \\ 1 \end{bmatrix} r(t), \quad y = \begin{bmatrix} \omega_n^2 & 0 \end{bmatrix} \underline{x}$$

چنانچه ω_n به میزان ۵٪ افزایش یابد، به ازای $\xi > 0$ ، خطای ماندگار چگونه تغییر می کند؟

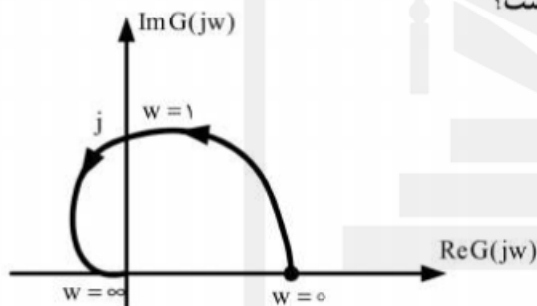
(۱) ۵٪ کاهش می یابد.

(۲) ۵٪ افزایش می یابد.

(۳) ۱۰٪ کاهش می یابد.

(۴) ۱۰٪ افزایش می یابد.

۱۳- شکل زیر، دیاگرام یک سیستم قطبی حلقه باز مرتبه ۲ تمام قطب با فیدبک واحد را نشان می دهد. خطای ماندگار سیستم حلقه بسته به ورودی پله واحد، کدام است؟



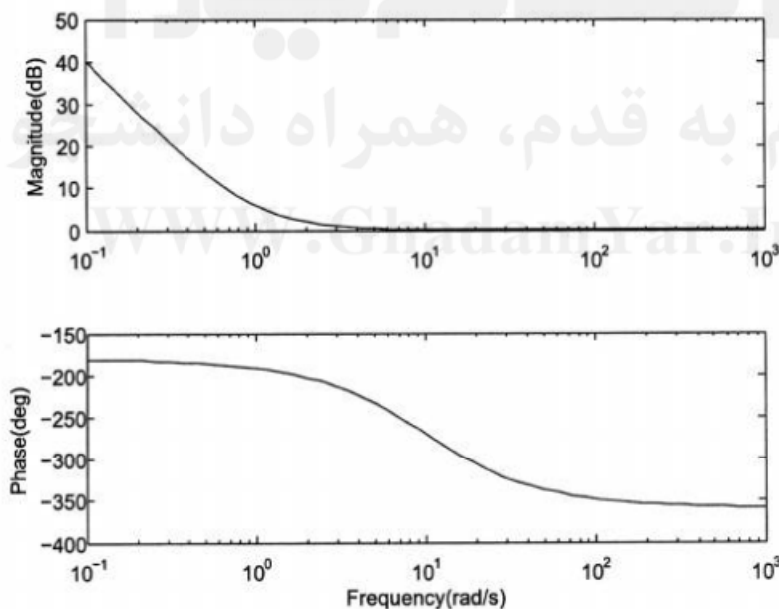
(۱) $\frac{1}{2}$

(۲) ۱

(۳) ۲

(۴) ∞

۱۴- دیاگرام بودی زیر، مربوط به کدام تابع تبدیل است؟



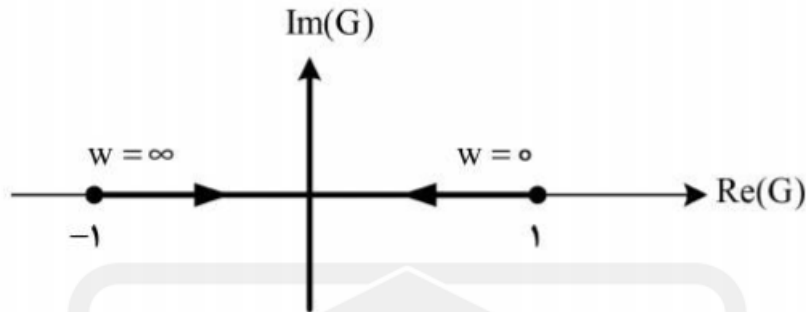
$$G(s) = \frac{1-s^2}{s^2} \quad (۲)$$

$$G(s) = \frac{(1-s^2)(1-0.1s)}{s^2(1+0.1s)} \quad (۱)$$

$$G(s) = \frac{(1-0.1s)(1+0.2s)(1+0.3s)}{s^2(1+0.1s)} \quad (۴)$$

$$G(s) = \frac{(1-0.1s)}{s^2(1+0.1s)} \quad (۳)$$

۱۵- کدام گزینه در مورد پایداری سیستم فیدبک واحدی با سیستم حلقه باز درجه دوی $G(s)$ ، درست است؟
 دیاگرام قطبی $G(s)$ ، در شکل زیر نشان داده شده است.



(۱) پایدار مرزی به ازای $|k| < 1$

(۲) پایدار مرزی به ازای $|k| > 1$

(۳) ناپایدار به ازای $0 < k < \infty$ با دو قطب سمت راست

(۴) ناپایدار به ازای $-\infty < k < 0$ با دو قطب سمت راست

۱۶- سیستم تک ورودی - تک خروجی با معادلات حالت $\begin{cases} \dot{x} = Ax + Bu \\ y = cx \end{cases}$ و شرایط اولیه $x(0) = x_0$ را در نظر

بگیرید. به ازای چه مقداری از x_0 ، حالت سیستم در پاسخ به ورودی ضربه در تمام زمان‌ها صفر است؟

(۱) $x_0 = -AB$

(۲) $x_0 = -A^{-1}B$

(۳) $x_0 = -A^2B$

(۴) $x_0 = -B$

۱۷- پاسخ ورودی صفر یک سیستم LTI به شرایط اولیه $x_0 = \begin{bmatrix} 0 \\ a \\ a \end{bmatrix}$ ، به صورت زیر داده شده است:

$$y(t) = 3ae^{-t} - ae^{-2t}$$

گزینه درست کدام است؟

(۱) بعد زیر فضای رویت‌پذیر سیستم، حداقل برابر با یک است.

(۲) بعد زیر فضای رویت‌ناپذیر سیستم، حداکثر برابر سه است.

(۳) بعد زیر فضای رویت‌ناپذیر سیستم، یک است.

(۴) بعد زیر فضای رویت‌پذیر سیستم، یک است.

$$-18 \quad \text{در مورد سیستم } \underline{\dot{x}} = \begin{pmatrix} -1 & 1 & 0 & 0 \\ 0 & -1 & 0 & 0 \\ 0 & 0 & 0 & 0 \\ 0 & 0 & 0 & 0 \end{pmatrix} \underline{x} + \begin{pmatrix} 0 & 0 \\ 1 & 0 \\ 1 & 0 \\ 0 & 1 \end{pmatrix} \underline{u}, \quad \underline{y} = \begin{pmatrix} 1 & 1 & 1 & 1 \\ 1 & 1 & 0 & 0 \end{pmatrix} \underline{x}$$

است؟

- (۱) پایدار BIBO هست، اما پایدار مجانبی و پایدار لیپانوفی نیست.
- (۲) پایدار مجانبی و پایدار لیپانوفی است، اما پایدار BIBO نیست.
- (۳) پایدار لیپانوفی است، اما پایدار مجانبی و BIBO نیست.
- (۴) پایدار مجانبی، پایدار لیپانوفی و پایدار BIBO نیست.

$$-19 \quad \text{ماتریس } A \text{ متقارن دارای فرم جردن به شکل } \begin{bmatrix} -1 & 0 & 0 \\ 0 & -1 & 0 \\ 0 & 0 & 2 \end{bmatrix} \text{ می‌باشد. اگر } f(x) = x^3 \text{ باشد، بزرگترین}$$

مقدار تکین $f(A)$ ، کدام است؟

- (۱) ۱
- (۲) ۲
- (۳) ۴
- (۴) ۸

-۲۰ در مورد پایداری مرزی سیستم‌های زیر، گزینه درست کدام است؟

$$\dot{x} = \begin{bmatrix} 0 & 1 & 1 & 0 & 0 & 0 \\ -1 & 0 & 0 & 1 & 0 & 0 \\ 0 & 0 & 0 & 1 & 1 & 0 \\ 0 & 0 & -1 & 0 & 0 & 1 \\ 0 & 0 & 0 & 0 & 0 & 1 \\ 0 & 0 & 0 & 0 & -1 & 0 \end{bmatrix} x \quad (\text{ب}) \quad \dot{x} = \begin{bmatrix} 0 & 1 & 0 & 0 & 0 & 0 \\ -1 & 0 & 0 & 0 & 0 & 0 \\ 0 & 0 & 0 & 1 & 0 & 0 \\ 0 & 0 & -1 & 0 & 0 & 0 \\ 0 & 0 & 0 & 0 & 0 & 1 \\ 0 & 0 & 0 & 0 & -1 & 0 \end{bmatrix} x \quad (\text{الف})$$

- (۱) سیستم الف پایدار مرزی است و سیستم ب پایدار مرزی نیست.
- (۲) سیستم الف پایدار مرزی نیست و سیستم ب پایدار مرزی است.
- (۳) هر دو سیستم پایدار مرزی می‌باشند.
- (۴) هیچ‌کدام پایدار مرزی نیستند.

۲۱- برای سیستم زیر چنانچه بردار شرایط اولیه به صورت $\begin{bmatrix} a \\ b \end{bmatrix}$ باشد، به ازای کدام رابطه، سیستم با ورودی پله

$$\dot{x} = \begin{bmatrix} 1 & 2 \\ 0 & -1 \end{bmatrix} x + \begin{bmatrix} 2 \\ 0 \end{bmatrix} u$$

$$(1) -a = 2 + b$$

$$(2) a + b + 1 = 0$$

$$(3) a = -b$$

(۴) حالت‌های سیستم به شرایط اولیه بستگی ندارند.

۲۲- در سیستم زیر مقدار $\frac{d}{dt} \phi(t, t_0)$ به ازای $t_0 = 1$ ، کدام است؟ ϕ ماتریس انتقال حالت از لحظه t_0 به t

$$\dot{x} = \begin{bmatrix} -1 & 0 \\ e^t & 1 \end{bmatrix} x$$

است.

$$(1) \begin{bmatrix} e^{1-t} & 0 \\ 0 & e^{1-t} \end{bmatrix}$$

$$(2) \begin{bmatrix} e^{t-1} & 0 \\ e^1 & e^{t-1} \end{bmatrix}$$

$$(3) \begin{bmatrix} e^{-t+1} & 0 \\ -e^1 & -e^{t-1} \end{bmatrix}$$

$$(4) \begin{bmatrix} e^{t-1} & 0 \\ -e^1 & e^{1-t} \end{bmatrix}$$

۲۳- نمایش فضای حالت سیستم زیر کدام است؟

$$\ddot{y} + a\dot{y} + by + cy^2 = u + \dot{u}$$

$$(1) \dot{x}_1 = ax_1 + x_2 + u, \quad \dot{x}_2 = bx_2 + cx_1^2 + u, \quad y = x_1$$

$$(2) \dot{x}_1 = -ax_1 + x_2 + u, \quad \dot{x}_2 = -bx_2 - cx_1^2 + u, \quad y = x_1$$

$$(3) \dot{x}_1 = ax_1 + x_2 + u, \quad \dot{x}_2 = bx_2 + cx_1^2 + u, \quad y = x_1$$

$$(4) \dot{x}_1 = ax_2 + x_1 + u, \quad \dot{x}_2 = bx_2 + cx_1^2 + u, \quad y = x_1$$

۲۴- تحقق کاهش ناپذیر سیستم زیر کدام است؟

$$H(s) = \frac{s^2 + (s + \alpha)s + \Delta\alpha}{(s + 2)(s + 3)(s + \alpha)}$$

$$A = \begin{bmatrix} 0 & 1 \\ -6 & -5 \end{bmatrix} \quad B = \begin{bmatrix} 0 \\ 1 \end{bmatrix} \quad C = [1 \quad 5] \quad (1)$$

$$A = \begin{bmatrix} 0 & 1 \\ -6 & -5 \end{bmatrix} \quad B = \begin{bmatrix} 0 \\ 1 \end{bmatrix} \quad C = [5 \quad 1] \quad (2)$$

$$A = \begin{bmatrix} 0 & 1 \\ -6 & -5 \end{bmatrix} \quad B = \begin{bmatrix} 1 \\ 0 \end{bmatrix} \quad C = [5 \quad 1] \quad (3)$$

$$A = \begin{bmatrix} 0 & 1 \\ -6 & -5 \end{bmatrix} \quad B = \begin{bmatrix} 1 \\ 0 \end{bmatrix} \quad C = [1 \quad 5] \quad (4)$$

۲۵- کدام گزینه در مورد سیستم زیر، درست است؟

$$\dot{\underline{x}} = \begin{pmatrix} -1 & 1 & 0 & 0 & 0 \\ 0 & -1 & 0 & 0 & 0 \\ 0 & 0 & 1 & 1 & 0 \\ 0 & 0 & 0 & 1 & 0 \\ 0 & 0 & 0 & 0 & 2 \end{pmatrix} \underline{x} + \begin{pmatrix} 0 & 1 \\ 0 & 0 \\ 0 & 0 \\ 0 & 1 \\ 1 & 0 \end{pmatrix} \underline{u}, \quad \underline{y} = \begin{pmatrix} 1 & 1 & 0 & 0 & 1 \\ 0 & 1 & 0 & 1 & 0 \\ 1 & 0 & 0 & -1 & 1 \end{pmatrix} \underline{x}$$

(۱) با فیدبک حالت $\underline{u} = -k\underline{x} + r$ می توان تمامی قطبهای سیستم را در -1 جایابی نمود.

(۲) با فیدبک حالت $\underline{u} = -k\underline{x} + r$ می توان تمامی قطبهای سیستم را در -2 جایابی نمود.

(۳) کمترین مرتبه تخمین زن حالت برای این سیستم ۲ است.

(۴) کمترین مرتبه تخمین زن حالت برای این سیستم ۵ است.

۲۶- برای سیستم: $\underline{y} = (1 \quad 0 \quad 0 \quad 0) \underline{x}$, $\underline{u} = \begin{pmatrix} 1 \\ 0 \\ 0 \\ 0 \end{pmatrix} \underline{x} + \begin{pmatrix} 2 & 1 & -2 & 0 \\ 1 & 0 & 0 & 0 \\ 0 & 1 & 0 & 0 \\ 0 & 0 & -1 & 0 \end{pmatrix} \underline{x}$ بهره k در قانون کنترل

$\underline{u} = k\underline{x} + r$ ، به منظور جایابی قطبها در $\{-4, -6, -2 \pm 2i\}$ ، چقدر است؟

$$k = (16 \quad 73 \quad 174 \quad -192) \quad (1)$$

$$k = (-16 \quad -73 \quad -174 \quad 192) \quad (2)$$

$$k = (14 \quad 71 \quad 178 \quad 192) \quad (3)$$

$$k = (-14 \quad -71 \quad -178 \quad -192) \quad (4)$$

۲۷- در سیستم زیر به ازای چه مقدار α نمی توان یک رویتگر حالت برای این سیستم طراحی کرد؟

$$\dot{\underline{x}} = \begin{pmatrix} 0 & -2 & 1 \\ 0 & \alpha & 0 \\ 1 & 0 & 0 \end{pmatrix} \underline{x} + \begin{pmatrix} 0 \\ 1 \\ 0 \end{pmatrix} \underline{u}, \quad \underline{y} = \begin{pmatrix} 0 & 1 & 0 \\ 1 & 0 & 0 \end{pmatrix} \underline{x}$$

(۱) $\alpha = 0$

(۲) $\alpha = 1$

(۳) کلیه مقادیر α

(۴) هیچ مقدار α

۲۸- سیستم خطی $\begin{cases} \dot{\underline{x}} = \underline{Ax} + \underline{Bu} \\ \underline{y} = \underline{Cx} \end{cases}$ را در نظر بگیرید: فیدبک حالت $\underline{u}(t) = \underline{kx}(t) + r(t)$ را که در آن

$r(t)$ ورودی مرجع است به سیستم اعمال می کنیم. می دانیم که s_p ، رویت پذیر و کنترل ناپذیر با ۲ مود کنترل ناپذیر است. در مود سیستم s_p با فیدبک مورد نظر، کدام گزینه برقرار است. (s_p را سیستم حلقه بسته در نظر بگیرید.)

(۱) s_p احتمالاً رویت پذیر است اما با تعداد مودهای نامعلوم، کنترل ناپذیر است.

(۲) s_p همواره رویت پذیر است اما ممکن است کنترل پذیر باشد.

(۳) s_p ممکن است رویت پذیر باشد اما کنترل ناپذیر با ۲ مود کنترل ناپذیری است.

(۴) s_p قطعاً رویت پذیر و کنترل پذیر است.

۲۹- سیستم زیر را در نظر بگیرید:

$$\dot{\underline{x}} = \begin{pmatrix} 0 & 1 \\ -2 & -3 \end{pmatrix} \underline{x} + \begin{pmatrix} 0 \\ 2 \end{pmatrix} \underline{u}, \quad \underline{y} = \begin{pmatrix} 1 & 0 \end{pmatrix} \underline{x}$$

کنترل کننده فیدبک حالتی که مقادیر ویژه سیستم حلقه بسته را بر روی -3 و -5 جایابی کند. کدام است؟

(۱) $\underline{u} = - \begin{bmatrix} 4 & 3 \end{bmatrix} \begin{bmatrix} x_1 \\ x_2 \end{bmatrix}$

(۲) $\underline{u} = + \begin{bmatrix} 6/5 & 2/5 \end{bmatrix} \begin{bmatrix} x_1 \\ x_2 \end{bmatrix}$

(۳) $\underline{u} = - \begin{bmatrix} 6/5 & 2/5 \end{bmatrix} \begin{bmatrix} x_1 \\ x_2 \end{bmatrix}$

(۴) $\underline{u} = + \begin{bmatrix} 4 & 3 \end{bmatrix} \begin{bmatrix} x_1 \\ x_2 \end{bmatrix}$

۳۰- در کدام حالت به ازای هر N متقارن مثبت معین، معادله زیر دارای جواب یکتای متقارن مثبت معین برای M می باشد؟

$$M - A^T M A = N$$

$$A = \begin{bmatrix} -1 & 1 \\ 0 & -2 \end{bmatrix} \quad (1)$$

$$A = \begin{bmatrix} -1 & 0 \\ 0 & 0 \end{bmatrix} \quad (2)$$

$$A = \begin{bmatrix} \frac{1}{2} & \frac{\sqrt{3}}{2} \\ -\frac{\sqrt{3}}{2} & \frac{1}{2} \end{bmatrix} \quad (3)$$

$$A = \begin{bmatrix} \frac{1}{2} & 0 \\ 0 & -\frac{1}{2} \end{bmatrix} \quad (4)$$

۳۱- ماتریس سیستم زیر را در نظر بگیرید، آنگاه:

$$p(s) = \begin{bmatrix} s^2 - 2s & s^2 & 1 & 1 \\ 1 & 1 - 2s & -1 & -1 \\ 1 & -1 & 1 & 1 \\ 1 & -1 & 1 & 0 \end{bmatrix}$$

(۱) سیستم صفر دکوپله ورودی - خروجی ندارد.

(۲) سیستم صفر دکوپله ورودی - خروجی دارد.

(۳) سیستم تنها صفر دکوپله ورودی دارد.

(۴) سیستم تنها صفر دکوپله خروجی دارد.

WWW.GhadamYar.Ir

۳۲- سیستم $\dot{x} = \begin{pmatrix} 1 & 1 & 1 \\ 1 & 1 & 1 \\ 1 & 1 & 1 \end{pmatrix} x$ را با شرایط اولیه $x_0 = [1 \ 1 \ 1]^T$ در نظر بگیرید، $x(t)$ به ازای $t \geq 0$ ، کدام است؟

$$x(t) = \begin{bmatrix} 1 \\ 1 \\ 1 \end{bmatrix} \quad \forall t \geq 0 \quad (1)$$

$$x(t) = e^{3t} \begin{bmatrix} 1 \\ 1 \\ 1 \end{bmatrix} \quad \forall t \geq 0 \quad (2)$$

$$x(t) = e^{3t} \begin{bmatrix} 1 \\ 2 \\ 1 \end{bmatrix} \quad \forall t \geq 0 \quad (3)$$

$$x(t) = e^{-t} \begin{bmatrix} 1 \\ 1 \\ 1 \end{bmatrix} \quad \forall t \geq 0 \quad (4)$$

۳۳- توصیف کسر ماتریسی (MFD) سیستمی به صورت $G = \begin{pmatrix} -s & s^2+s \\ s-2 & s+2 \end{pmatrix}^{-1} \begin{pmatrix} s & s^2+s \\ s+2 & s+2 \end{pmatrix}$ کدام است؟

(۱) توصیف کسر ماتریسی سیستم، به یک ماتریس حقیقی تبدیل می‌شود.

(۲) توصیف کسر ماتریسی می‌نیمال سیستم، مرتبه ۲ است.

(۳) توصیف کسر ماتریسی سیستم، می‌نیمال است.

(۴) توصیف کسر ماتریسی می‌نیمال سیستم، مرتبه ۱ است.

۳۴- ماتریس تابع تبدیل حلقه باز سیستمی به شرح زیر است:

$$G(s) = \begin{bmatrix} \frac{k_1}{s} & -1 \\ 1 & \frac{k_2}{s} \end{bmatrix}$$

با فرض پایداری حلقه بسته با فیدبک منفی واحد، در رابطه با خطای حالت ماندگار حلقه بسته، گزینه درست کدام است؟

(۱) برای ورودی مرجع $\begin{bmatrix} 1 \\ -1 \end{bmatrix}$ صفر است.

(۲) برای ورودی مرجع $\begin{bmatrix} t \\ 0 \end{bmatrix}$ صفر است.

(۳) برای ورودی مرجع $\begin{bmatrix} t \\ -t \end{bmatrix}$ صفر است.

(۴) به ازای هیچ ورودی مرجع خطای حالت ماندگار صفر نمی‌شود.

۳۵- ماتریس تابع تبدیل سیستمی به شرح زیر است:

$$G(s) = \begin{bmatrix} \frac{1}{s} & \frac{s+1}{s^2} \\ \frac{1}{s+1} & \frac{1}{s} \end{bmatrix}$$

گزینه درست در مورد آن، کدام است؟

- (۱) اگر نمایش فضای حالت سیستم مرتبه سوم باشد، سیستم می‌نیمال است.
 - (۲) این سیستم به خاطر یک قطب و صفر مشترک، غیرمی‌نیمال است.
 - (۳) اگر نمایش فضای حالت سیستم مرتبه چهارم باشد، سیستم می‌نیمال است.
 - (۴) اگر نمایش فضای حالت سیستم مرتبه سوم باشد، سیستم غیر می‌نیمال است.
- ۳۶- نمایش فضای حالت سیستم چند متغیره زیر را در نظر بگیرید:

$$\dot{x} = \begin{bmatrix} 1 & 1 \\ -1 & 1 \end{bmatrix} u$$

$$y = \begin{bmatrix} 1 & 0 \\ 0 & 1 \end{bmatrix} x$$

گزینه درست در مورد آن، کدام است؟

- (۱) این سیستم بدون فیدبک، دکوپله است.
 - (۲) دکوپله‌سازی این سیستم با فیدبک حالت ممکن نیست.
 - (۳) دکوپله‌سازی این سیستم با فیدبک حالت امکان‌پذیر است.
 - (۴) دکوپله‌سازی این سیستم تنها با فیدبک حالت و جبران سازی دینامیکی امکان‌پذیر است.
- ۳۷- در مورد ارتباط مقادیر تکین هنکل دو سیستم، کدام گزینه درست است؟

$$G_1: A = \begin{bmatrix} 0 & 1 \\ -2 & -2 \end{bmatrix}, B = \begin{bmatrix} 0 \\ 1 \end{bmatrix}, C = [1 \quad 1], D = 0$$

$$G_2: A = \begin{bmatrix} -2 & 1 \\ -2 & 0 \end{bmatrix}, B = \begin{bmatrix} 1 \\ 1 \end{bmatrix}, C = [1 \quad 0], D = 1$$

- (۱) مقادیر تکین هنکل دو سیستم یکی است.
- (۲) مقادیر تکین هنکل G_1 از G_2 بزرگتر است.
- (۳) مقادیر تکین هنکل G_2 از G_1 بزرگتر است.
- (۴) فقط بزرگترین مقدار تکین هنکل G_1 از G_2 بزرگتر است.

۳۸- سیستم زیر را در نظر بگیرید.

$$\dot{\mathbf{x}} = \begin{pmatrix} 1 & 1 & 1 & 1 \\ \mathbf{a} & \mathbf{b} & 0 & 0 \\ 0 & 0 & 0 & 1 \\ 0 & 0 & 0 & 0 \end{pmatrix} \mathbf{x} + \begin{pmatrix} 1 & 0 \\ 0 & 1 \\ 0 & 0 \\ 0 & 1 \end{pmatrix} \mathbf{u}$$

$$\mathbf{y} = \begin{pmatrix} 0 & 1 & 0 & 0 \\ 0 & 0 & 0 & 1 \end{pmatrix} \mathbf{x}$$

به ازای چه مقادیری از \mathbf{a} و \mathbf{b} ، این سیستم رویت پذیر کامل حالت است؟

(۱) $\mathbf{a} \neq 0, \mathbf{b} \neq 0$

(۲) $\mathbf{a} \neq 0$ و همه مقادیر \mathbf{b}

(۳) $\mathbf{a} > 1, \mathbf{b} \neq 0$

(۴) $\mathbf{a} \neq 0, \mathbf{b} > 1$

۳۹- در یک سیستم چند متغیره اگر تابع حساسیت $S(s)$ و ω_b پهنای باند سیستم حلقه بسته باشد و ماتریس

تابع تبدیل حلقه باز صفری در $s=1$ داشته و $s(1)=2$ باشد، گزینه درست کدام است؟

(۱) $\omega_b \leq 2$

(۲) $\omega_b \geq 1$

(۳) سیستم حلقه بسته ناپایدار داخلی است.

(۴) با اطلاعات داده شده، نمی توان در رابطه با پایداری حلقه بسته اظهار نظر کرد.

۴۰- سیستم زیر را در نظر بگیرید. اگر $\overline{\sigma}(\Delta) < 1$ باشد، کدام گزینه شرایط جامع تری برای پایداری سیستم

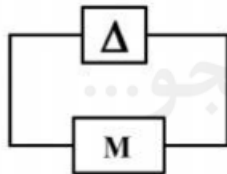
می باشد؟

(۱) $\overline{\sigma}(G) < 1$

(۲) $\rho(M\Delta) < 1$ و ρ شعاع طیفی است.

(۳) $\det[I + M(j\omega)\Delta(j\omega)] \neq 0 \forall \omega \in R$

(۴) گزینه ۲ و ۳ معادلند.



۴۱- اگر $S = (I + Gk)^{-1}$ تابع حساسیت سیستم و $G(s)$ تابع تبدیل حلقه باز آن باشد، کاهش تابع حساسیت

خارج از پهنای باند سیستم حلقه باز سبب کدام مورد می شود؟

(۲) تقویت اغتشاش

(۱) افزایش تلاش کنترلی

(۴) کاهش تلاش کنترلی و اغتشاش

(۳) کاهش نویز اندازه گیری

۴۲- برای سیستم $\underline{\dot{x}} = \begin{pmatrix} 0 & 1 & 0 \\ 2 & 3 & 0 \\ 1 & 1 & 1 \end{pmatrix} \underline{x} + \begin{pmatrix} 0 & 0 \\ 1 & 0 \\ 0 & 1 \end{pmatrix} \underline{u}$ ، $\underline{y} = \begin{pmatrix} 1 & 1 & 0 \\ 0 & 0 & 1 \end{pmatrix} \underline{x}$ با قانون کنترل $\underline{u} = \underline{k}\underline{y} + \underline{r}$ ،

ماتریس بهره \underline{k} چقدر باشد تا ماتریس انتقال از \underline{r} به \underline{y} برابر $G(s) = \begin{pmatrix} \frac{s+1}{s^2+4s+5} & 0 \\ 0 & \frac{1}{s+2} \end{pmatrix}$ شود؟

$$\underline{k} = \begin{bmatrix} 7 & 0 \\ 1 & 3 \end{bmatrix} \quad (1)$$

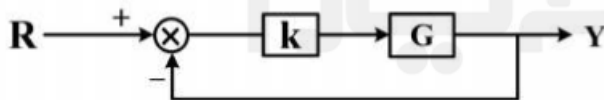
$$\underline{k} = \begin{bmatrix} -7 & 0 \\ -1 & -3 \end{bmatrix} \quad (2)$$

$$\underline{k} = \begin{bmatrix} -7 & 0 \\ -1 & -2 \end{bmatrix} \quad (3)$$

$$\underline{k} = \begin{bmatrix} -1 & 0 \\ -1 & -3 \end{bmatrix} \quad (4)$$

۴۳- سیستم زیر را در نظر بگیرید که در آن $\underline{G} = \begin{pmatrix} \frac{1}{s-1} & 1 \\ \frac{2s-1}{s-1} & 1 \end{pmatrix}$ و $\underline{k} = \begin{pmatrix} -1 & 0 \\ 1 & -1 \end{pmatrix}$ باشد، گزینه درست در

مورد آن کدام است؟



قدم به قدم، همراه دانشجو...

(۱) سیستم حلقه بسته قطب‌هایی روی محور $j\omega$ دارد.

(۲) سیستم حلقه بسته پایدار داخلی است.

(۳) سیستم حلقه بسته ناپایدار ورودی - خروجی و ناپایدار داخلی است.

(۴) سیستم حلقه بسته ناپایدار داخلی و پایدار ورودی - خروجی است.

۴۴- ماتریس تابع تبدیل یک سیستم چند متغیره به صورت زیر است:

$$G(s) = \begin{pmatrix} \frac{s+2}{s+1} & \frac{1000}{s+1} \\ \frac{\alpha}{s+1} & \frac{s+2}{s+1} \end{pmatrix} \quad \alpha \in \mathbb{R} \text{ یک مقدار حقیقی است.}$$

به ازای چه مقادیری از α سیستم ناپایدار می‌شود؟

(۱) به ازای تمام مقادیر α سیستم پایدار است.

(۲) به ازای تمام مقادیر α سیستم ناپایدار است.

$$\alpha < \frac{9}{1000} \quad (۳)$$

$$\alpha > \frac{9}{1000} \quad (۴)$$

۴۵- ماتریس زیر را در نظر بگیرید:

$$G(s) = \begin{bmatrix} \frac{1}{2s+1} & \frac{2a}{s+2} & \frac{2a}{s+2} \\ -2a & 2-2a & \\ s+2 & s+2 & \end{bmatrix}$$

مقدار $RGA(G(\infty))$ کدام است و به ازای کدام مقدار a ، هیچ اطلاعاتی در مورد جفت شدن ورودی و

خروجی نمی‌توان به دست آورد؟

$$a=1, \quad RGA(G(\infty)) = \frac{1}{1+2a^2-2a} \begin{bmatrix} (1-a)^2 & a^2 \\ a^2 & (1-a)^2 \end{bmatrix} \quad (۱)$$

$$a=1, \quad RGA(G(\infty)) = \frac{1}{1+2a^2-2a} \begin{bmatrix} (1-a)^2 - a^2 & \\ 0 & a^2 + (1-a)^2 \end{bmatrix} \quad (۲)$$

$$a=\frac{1}{2}, \quad RGA(G(\infty)) = \frac{1}{(1-a)^2 + a^2} \begin{bmatrix} (1-a)^2 & a^2 \\ a^2 & (1-a)^2 \end{bmatrix} \quad (۳)$$

$$a=0, \quad RGA(G(\infty)) = \frac{1}{(1-a)^2 + a^2} \begin{bmatrix} (1-a)^2 & a^2 \\ a^2 & (1-a)^2 \end{bmatrix} \quad (۴)$$

به اطلاع داوطلبان شرکت کننده در آزمون دکترا سال 1394 می‌رساند، کلید اولیه سوالات بر روی سایت سازمان سنجش قرار گرفته است. این کلید اولیه غیر قابل استناد است پس از دریافت نظرات داوطلبان و صاحب نظران کلید نهایی سوالات تهیه و بر اساس آن کارنامه داوطلبان استخراج خواهد شد. در صورت تمایل می‌توانید حداکثر تا تاریخ 94/01/05 با مراجعه به سایت سازمان سنجش www.sanjesh.org از طریق سیستم ارسال و درخواست نسبت به تکمیل فرمی که برای دریافت این نظرات آماده گردیده است اقدام نمایید. لازم به ذکر است نظرات داوطلبان فقط از طریق اینترنت دریافت خواهد شد و به موارد ارسالی از طریق دیگر رسیدگی نخواهد شد.



عنوان دفترچه	نوع دفترچه	شماره باسختنامه	گروه امتحانی
مهندسی برق - کنترل	F	1	فنی و مهندسی

شماره سوال	گزینه صحیح	شماره سوال	گزینه صحیح
1	4	31	2
2	1	32	2
3	1	33	4
4	1	34	1
5	4	35	1
6	1	36	3
7	3	37	1
8	1	38	2
9	2	39	3
10	3	40	3
11	2	41	1
12	1	42	2
13	4	43	4
14	1	44	4
15	2	45	3
16	4		
17	1		
18	3		
19	4		
20	1		
21	1		
22	3		
23	2		
24	2		
25	1		
26	2		
27	4		
28	3		
29	3		
30	4		

خروج