



قدم به قدم، همراه دانشجو...

WWW.GhadamYar.Com

جامع ترین و به روزترین پرتال دانشجویی کشور (پرتال دانش)  
با ارائه خدمات رایگان، تحصیلی، آموزشی، رفاهی، شغلی و...  
برای دانشجویان

- (۱) راهنمای ارتقاء تحصیلی. (کاردانی به کارشناسی، کارشناسی به ارشد و ارشد به دکتری)
- (۲) ارائه سوالات کنکور مقاطع مختلف سالهای گذشته، همراه پاسخ، به صورت رایگان
- (۳) معرفی روش های مقاله و پایان نامه نویسی و ارائه پکیج های آموزشی مربوطه
- (۴) معرفی منابع و کتب مرتبط با کنکورهای تحصیلی (کاردانی تا دکتری)
- (۵) معرفی آموزشگاه ها و مراکز مشاوره تحصیلی معتبر
- (۶) ارائه جزوات و منابع رایگان مرتبط با رشته های تحصیلی
- (۷) راهنمای آزمون های حقوقی به همراه دفترچه سوالات سالهای گذشته (رایگان)
- (۸) راهنمای آزمون های نظام مهندسی به همراه دفترچه سوالات سالهای گذشته (رایگان)
- (۹) آخرین اخبار دانشجویی، در همه مقاطع، از خبرگزاری های پربازدید
- (۱۰) معرفی مراکز ورزشی، تفریحی و فروشگاه های دارای تخفیف دانشجویی
- (۱۱) معرفی همایش ها، کنفرانس ها و نمایشگاه های ویژه دانشجویی
- (۱۲) ارائه اطلاعات مربوط به بورسیه و تحصیل در خارج و معرفی شرکت های معتبر مربوطه
- (۱۳) معرفی مسائل و قوانین مربوط به سربازی، معافیت تحصیلی و امریه
- (۱۴) ارائه خدمات خاص ویژه دانشجویان خارجی
- (۱۵) معرفی انواع بیمه های دانشجویی دارای تخفیف
- (۱۶) صفحه ویژه نقل و انتقالات دانشجویی
- (۱۷) صفحه ویژه ارائه شغل های پاره وقت، اخبار استخدامی
- (۱۸) معرفی خوابگاه های دانشجویی معتبر
- (۱۹) دانلود رایگان نرم افزار و اپلیکیشن های تخصصی و...
- (۲۰) ارائه راهکارهای کارآفرینی، استارت آپ و...
- (۲۱) معرفی مراکز تایپ، ترجمه، پرینت، صحافی و ... به صورت آنلاین
- (۲۲) راهنمای خرید آنلاین ارزی و معرفی شرکت های مطرح
- (۲۳) .....



WWW.GhadamYar.Ir

WWW.PortaleDanesh.com

WWW.GhadamYar.Org

۰۹۱۲ ۳۰ ۹۰ ۱۰۸

باما همراه باشید...

۰۹۱۲ ۰۹ ۰۳ ۸۰۱

www.GhadamYar.com

243

F



243F

نام:

نام خانوادگی:

محل امضا:

صبح جمعه

۹۳/۱۲/۱۵

دفترچه شماره ۱ از ۲



جمهوری اسلامی ایران

وزارت علوم، تحقیقات و فناوری

سازمان سنجش آموزش کشور

اگر دانشگاه اصلاح شود مملکت اصلاح می‌شود.

امام خمینی (ره)

آزمون ورودی

دوره‌های دکتری (نیمه متمرکز) داخل - سال ۱۳۹۴

مجموعه مهندسی برق - الکترونیک (کد ۲۳۰۱)

مدت پاسخگویی: ۱۵۰ دقیقه

تعداد سؤال: ۴۵

عنوان مواد امتحانی، تعداد و شماره سؤالات

ردیف	مواد امتحانی	تعداد سؤال	از شماره	تا شماره
۱	مجموعه دروس تخصصی (الکترونیک ۲ - مدارهای مجتمع خطی، تئوری و تکنولوژی ساخت)	۴۵	۱	۴۵

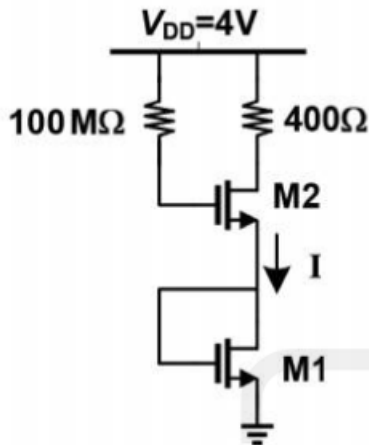
این آزمون نمره منفی دارد.

استفاده از ماشین حساب مجاز نیست.

اسفند ماه - سال ۱۳۹۳

حق چاپ، تکثیر و انتشار سؤالات به هر روش (الکترونیکی و ...) پس از برگزاری آزمون، برای تمامی اشخاص حقیقی و حقوقی تنها با مجوز این سازمان مجاز می‌باشد و با متخلفین برابر مقررات رفتار می‌شود.

۱- مقدار جریان I در مدار روبه‌رو، چند میلی‌آمپر است؟



$$\mu_n C_{ox} = 500 \frac{\mu A}{V^2} \quad V_T = 0.5V$$

$$\frac{W_1}{L_1} = 1, \quad \frac{W_2}{L_2} = 4 \quad \lambda = 0$$

○ (۱)

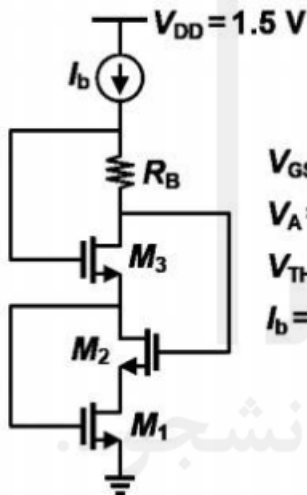
○/۵ (۲)

۱ (۳)

۱۰ (۴)

۲- در مدار زیر همه ترانزیستورها با هم یکسان هستند. حداقل و حداکثر مقدار مقاومت  $R_B$  چند کیلو اهم

می‌تواند باشد، تا همه ترانزیستورها در ناحیه اشباع بایاس گردند؟



$$V_{GS} - V_{TH} = 0.2V$$

$$V_A = \infty$$

$$V_{TH} = 0.4V$$

$$I_b = 50 \mu A$$

$$6k\Omega \leq R_B \leq 8k\Omega \quad (1)$$

$$2k\Omega \leq R_B \leq 4k\Omega \quad (2)$$

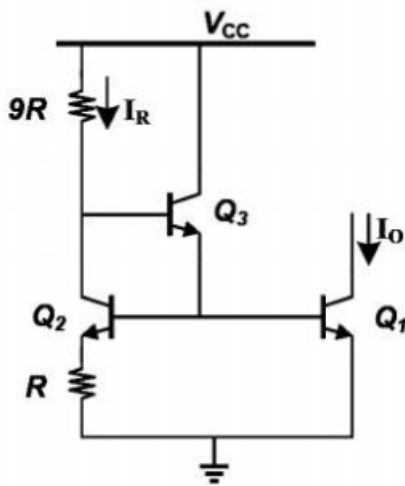
$$4k\Omega \leq R_B \leq 6k\Omega \quad (3)$$

$$4k\Omega \leq R_B \leq 8k\Omega \quad (4)$$

قدم به قدم، همراه دانشجو

WWW.GhadamYar.Ir

۳- در مورد مدار زیر، کدام گزینه درست است؟ ترانزیستورها مشابه فرض می‌شوند و  $V_{CC} \gg V_{BEQ}$



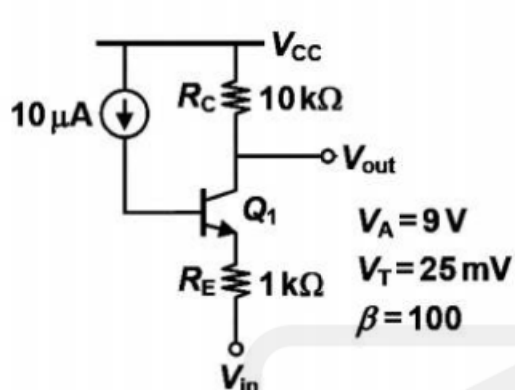
$$\ln \frac{I_o}{I_R} \approx 0 \quad (1)$$

$$\ln \frac{I_o}{I_R} = 10 \frac{V_{CC} - V_{BEQ}}{V_T} \quad (2)$$

$$\ln \frac{I_o}{I_R} = 10 \frac{I_R R}{V_T} \quad (3)$$

$$\ln \frac{I_o}{I_R} = 10 \frac{V_{CC} - 2V_{BEQ}}{V_T} \quad (4)$$

۴- در مدار زیر، ترانزیستور  $Q_1$  در ناحیه فعال بایاس شده و منبع جریان ایده‌آل است. مقدار بهره ولتاژ آن،



کدام است  $A_V = \frac{V_{out}}{V_{in}}$  ؟

(۱) ۰٫۵

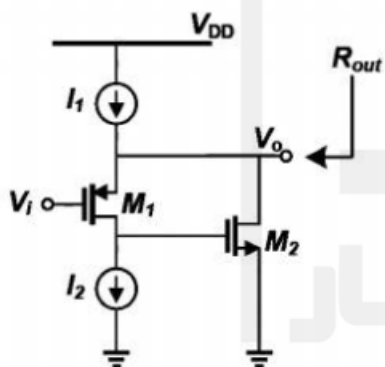
(۲) ۱

(۳) ۵

(۴) ۱۰

۵- در مدار زیر، ترانزیستورهای  $M_1$  و  $M_2$  در ناحیه اشباع بایاس شده‌اند و منابع جریان ایده‌آل می‌باشند. اگر

$g_m r_o \gg 1$  باشد، اندازه مقاومت خروجی  $R_{out}$  تقریباً، کدام است؟



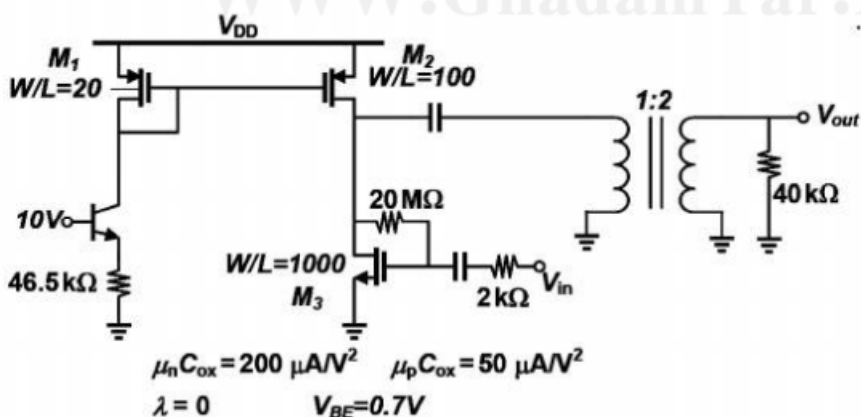
(۱)  $\frac{r_{o2}}{g_{m1} r_{o1}}$

(۲)  $\frac{1}{g_{m1} g_{m2} r_{o2}}$

(۳)  $\frac{1}{g_{m1} g_{m2} r_{o1}}$

(۴)  $\frac{r_{o2}}{g_{m2} r_{o1}}$

۶- بهره ولتاژ مدار زیر  $(\frac{V_{out}}{V_{in}})$  تقریباً، کدام است؟ فرض کنید تمام ترانزیستورهای MOSFET در ناحیه اشباع بایاس شده‌اند.



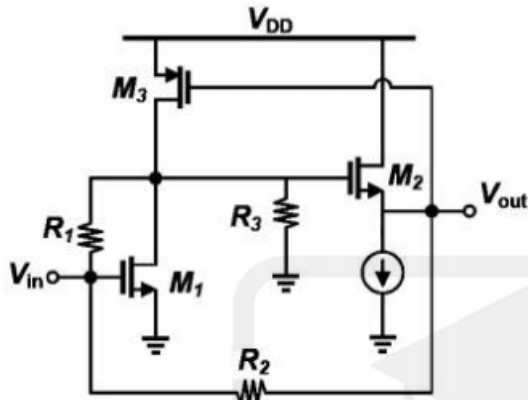
(۱) -۴۸۰

(۲) -۴۰۰

(۳) -۲۸۰

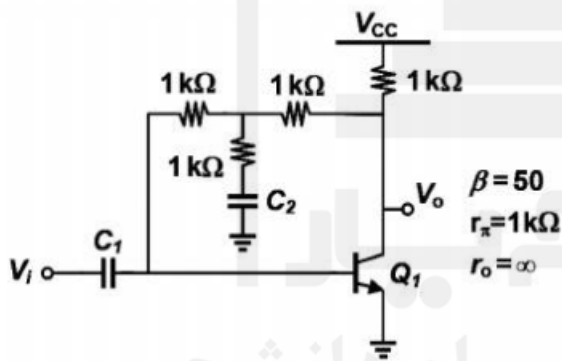
(۴) -۲۰۰

۷- مقدار بهره  $\left| \frac{V_{out}}{V_{in}} \right|$  در مدار زیر کدام است؟  $R_1 = R_2 = \frac{3}{g_{m1}} = \frac{2}{g_{m3}}$  ،  $g_{m2} R_3 = \frac{1}{2}$



- (۱)  $\frac{1}{4}$
- (۲)  $\frac{1}{2}$
- (۳)  $\frac{3}{4}$
- (۴) ۱

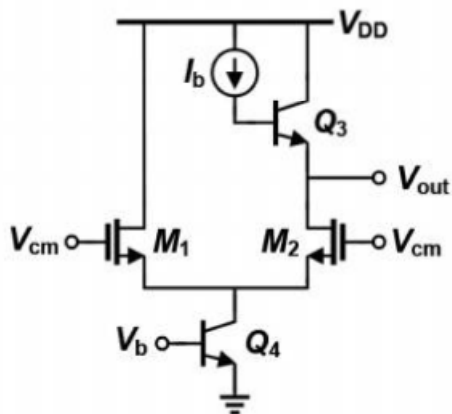
۸- مقدار تقریبی بهره ولتاژ در تقویت کننده زیر، کدام است؟ خازن‌ها در حالت AC، اتصال کوتاه هستند.



- (۱) -۵۰
- (۲) -۴۰
- (۳) -۳۰
- (۴) -۲۰

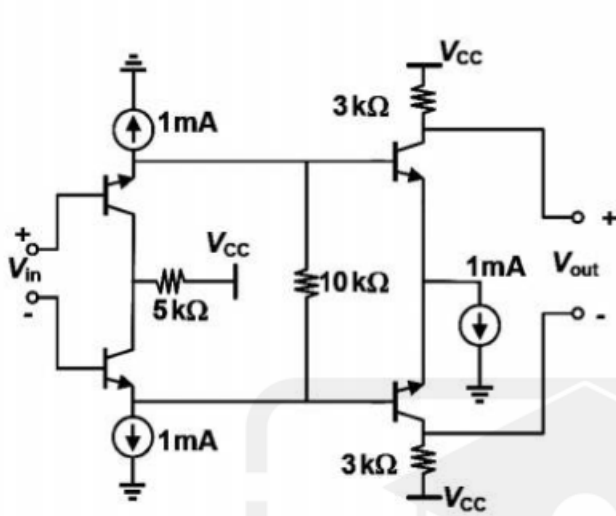
۹- در مدار تقویت کننده زیر همه ترانزیستورها در ناحیه فعال بایاس شده‌اند و منبع جریان  $I_b$  ایده‌آل است.

مقدار بهره ولتاژ مد مشترک  $A_{cm} = \left| \frac{V_{out}}{V_{cm}} \right|$  آن، کدام است؟



$M_{1,2}: V_A = \infty$   
 $g_{m1,2} = 10 \text{ mA/V}$   
 $Q_{3,4}: V_A = 10 \text{ V}$   
 $V_T = 25 \text{ mV}$   
 $\beta = 99$   
 $I_b = 10 \mu\text{A}$

- (۱) ۰٫۰۰۲۵
- (۲) ۰٫۱
- (۳) ۰٫۲۵
- (۴) ۱



۱۰- در مدار شکل زیر  $\frac{V_{out}}{V_{in}}$  ، کدام است؟

فرض:  $r_o = \infty$  ,  $\beta = 99$  ,  $r_{\pi} = 5k\Omega$

- (۱) -۱۰۰
- (۲) -۶۰
- (۳) -۴۰
- (۴) -۳۰

۱۱- در تقویت‌کننده تفاضلی زیر، اگر بهره تفاضلی  $10^4$  و مقدار CMRR آن برابر ۳ باشد، بهره  $\frac{V_o}{V_i}$  ، کدام

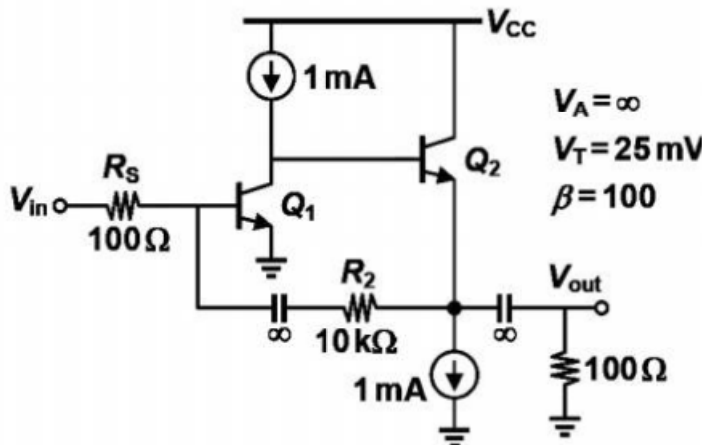
است؟ (مقاومت ورودی تقویت‌کننده را بی‌نهایت فرض کنید.)



- (۱) ۴
- (۲) ۶
- (۳) ۸
- (۴) ۱۰

۱۲- در مدار شکل زیر، همه ترانزیستورها در ناحیه فعال بایاس شده‌اند و منابع جریان ایده‌آل هستند. مقدار بهره

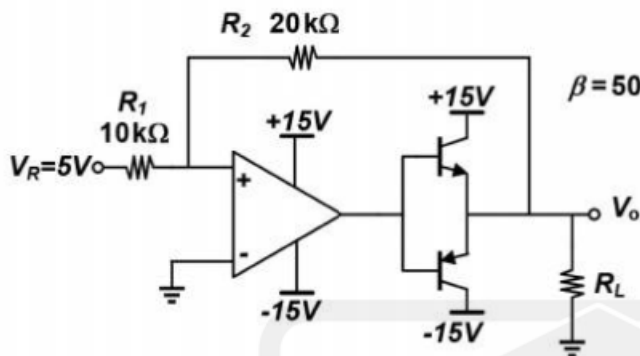
ولتاژ  $A_V = \frac{V_{out}}{V_{in}}$  آن تقریباً چقدر است؟



$V_A = \infty$   
 $V_T = 25mV$   
 $\beta = 100$

- (۱) ۴۰
- (۲) ۵۰
- (۳) ۸۰
- (۴) ۱۰۰

۱۳- حداقل مقدار مجاز مقاومت بار  $R_L$  در مدار زیر، چند اهم است؟ حداکثر جریان خروجی آپ - امپ،  $20\text{ mA}$  است.



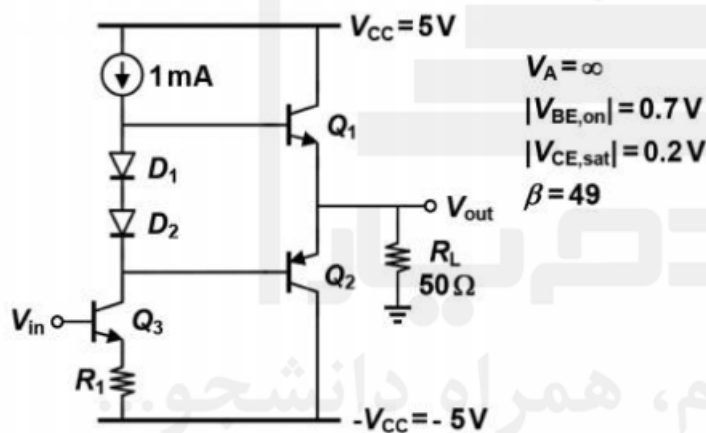
(۱) ۵

(۲) ۱۰

(۳) ۲۰

(۴) ۴۰

۱۴- در مدار تقویت کننده توان زیر، حداقل افت ولتاژ لازم در دو سر منبع جریان  $2\text{ mA}$  ولت است. حداکثر مقدار مقاومت  $R_L$  چند کیلو اهم می تواند باشد تا دامنه سوئیچینگ متقارن ولتاژ خروجی  $V_{out}$  ماکزیمم گردد؟



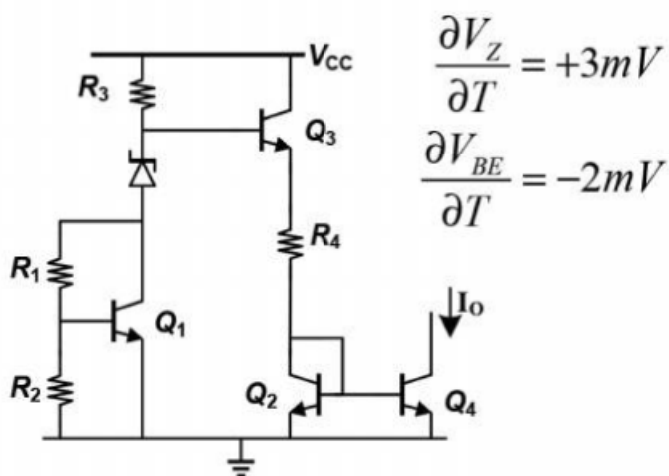
(۱) ۰٫۸

(۲) ۱

(۳) ۱٫۶

(۴) ۲

۱۵- در مدار زیر تغییرات ولتاژ زنر و ولتاژ  $V_{BE}$  نسبت به دما مشخص شده است. نسبت  $\frac{R_1}{R_2}$  برای استقلال کامل  $I_0$  نسبت به دما، کدام است؟



$$\frac{\partial V_Z}{\partial T} = +3\text{mV}$$

$$\frac{\partial V_{BE}}{\partial T} = -2\text{mV}$$

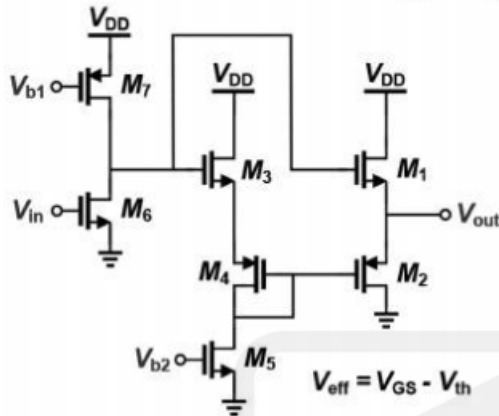
(۱) ۷

(۲) ۱٫۵

(۳) ۱

(۴) ۲٫۵

۱۶- کدام گزینه در مورد محدوده سوئیچینگ خروجی مدار زیر درست می‌باشد؟



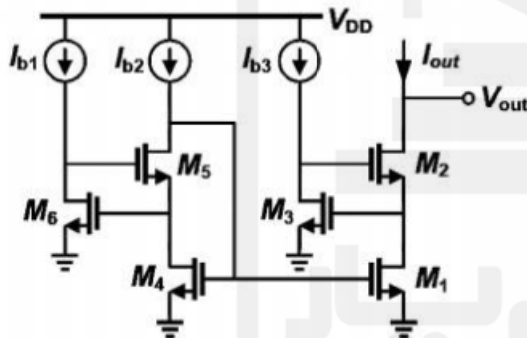
$$V_{DD} - 4V_{eff} - 2V_{th} \quad (1)$$

$$V_{DD} - 2V_{eff} - 2V_{th} \quad (2)$$

$$V_{DD} - 2V_{eff} \quad (3)$$

$$V_{DD} - 2V_{eff} - 2V_{th} \quad (4)$$

۱۷- در مدار آینه جریان زیر، حداقل مقدار ولتاژ خروجی  $V_{out}$  چند ولت است؟



$$\mu_n C_{ox}(W/L)_{1,2} = 16 \text{ mA/V}^2$$

$$(W/L)_{1,2} = 20 (W/L)_{4,5}$$

$$\mu_n C_{ox}(W/L)_3 = 5 \text{ mA/V}^2$$

$$(W/L)_3 = 5 (W/L)_6$$

$$V_{TH} = 0.4 \text{ V}$$

$$\lambda = \gamma = 0$$

$$I_{b1} = 5 \mu\text{A}, I_{b2,3} = 25 \mu\text{A}$$

$$0.4 \quad (1)$$

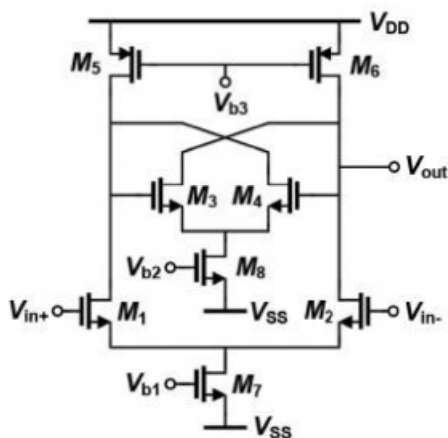
$$0.5 \quad (2)$$

$$0.6 \quad (3)$$

$$0.75 \quad (4)$$

۱۸- در مدار تقویت کننده تفاضلی زیر، همه ترانزیستورهای متناظر با هم یکسان بوده و در ناحیه اشباع بایاس شده‌اند. منبع تغذیه  $V_{SS}$  علاوه بر مؤلفه DC شامل یک مؤلفه نویز ac سیگنال کوچک است. مقدار بهره

$$\text{ولتاژ } A_{SS} = \frac{V_{out}}{V_{SS}} \text{ آن، کدام است؟}$$



$$V_{eff} = 0.2 \text{ V}$$

$$\lambda = 0.25 \text{ V}^{-1}$$

$$\gamma = 0$$

$$I_{D7} = 2 \text{ mA}$$

$$I_{D8} = 0.1 \text{ mA}$$

$$10 \quad (1)$$

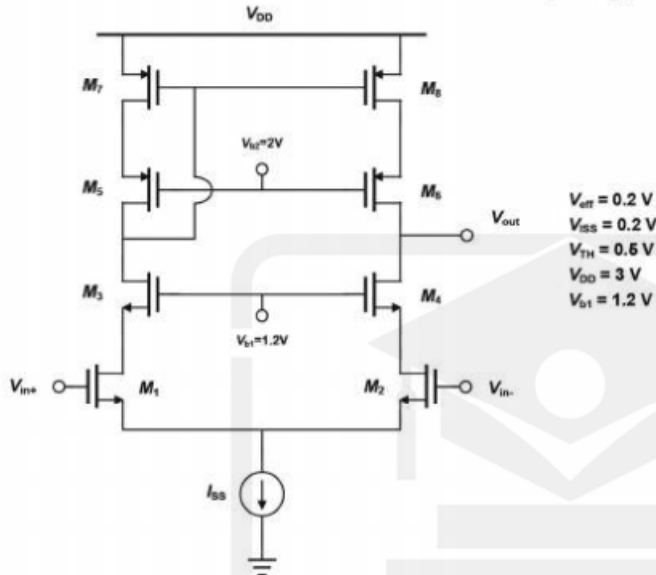
$$20 \quad (2)$$

$$30 \quad (3)$$

$$40 \quad (4)$$



۱۹- آپ - امپ شکل زیر مفروض است. فرض کنید این آپ - امپ برای کاربرد حاضر که در آن خروجی آپ - امپ به گیت  $M_7$  وصل می‌شود، طراحی گردیده است. در این صورت بهترین نقطه بایاس DC گره خروجی ( $V_{ODC}$ ) بر حسب ولت، برای داشتن ماکزیمم سوئیچینگ متقارن، کدام است؟



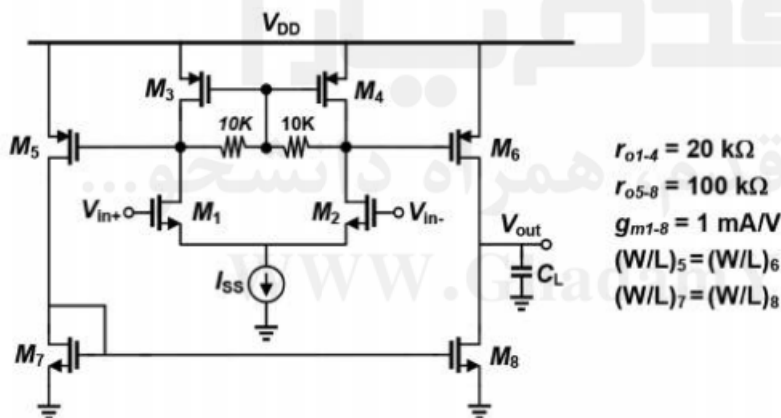
(۱) ۰/۸۵

(۲) ۰/۹۵

(۳) ۱/۳

(۴) ۱/۶

۲۰- مقدار بهره ولتاژ  $A_V = \frac{V_{out}}{V_{in+} - V_{in-}}$  فرکانس پایین تقویت کننده زیر، کدام است؟



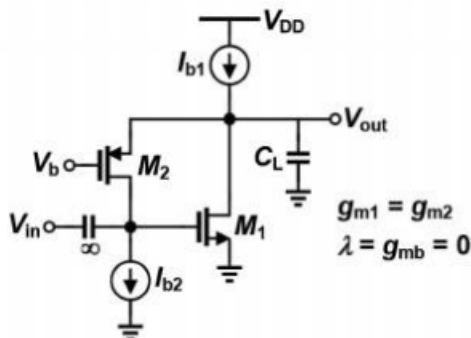
(۱) -۵۰۰

(۲) -۲۵۰

(۳) -۱۲۵

(۴) -۱۰۰

۲۱- در مدار زیر همه ترانزیستورها در ناحیه اشباع بایاس شده‌اند و منابع جریان ایده‌آل هستند. مقدار کل توان نویز حرارتی خروجی آن بر حسب  $V^2$  چقدر است؟ در محاسبه نویز از مدل کانال بلند ترانزیستورها استفاده کنید.



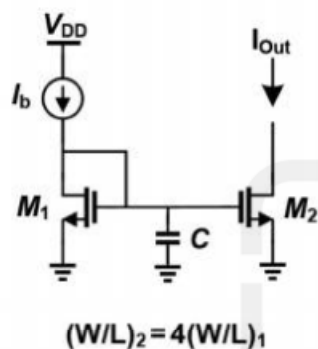
(۱)  $\frac{2kT}{3C_L}$

(۲)  $\frac{kT}{3C_L}$

(۳)  $\frac{kT}{C_L}$

$$\frac{4kT}{3C_L} \quad (۴)$$

۲۲- در مدار زیر، منبع جریان ایده‌آل و ترانزیستور  $M_1$  در ناحیه اشباع فرض می‌شود. جریان rms نویز خروجی ( $I_{out}$ ) ناشی از ترانزیستور  $M_1$ ، کدام است؟ در محاسبه نویز از مدل کانال بلند ترانزیستورها استفاده کنید. ( $\lambda = 0$ )



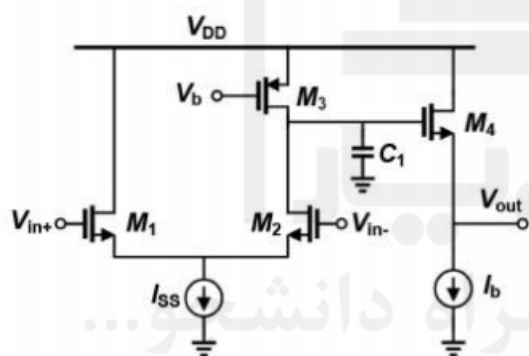
$$g_{m1} \sqrt{\frac{16kT}{3C}} \quad (۱)$$

$$g_{m1} \sqrt{\frac{8kT}{3C}} \quad (۲)$$

$$g_{m1} \sqrt{\frac{32kT}{3C}} \quad (۳)$$

$$g_{m1} \sqrt{\frac{4kT}{3C}} \quad (۴)$$

۲۳- با صرف نظر کردن از خازن‌های پارازیتی ترانزیستورهای مدار زیر، نرخ چرخش (Slew Rate) آن، کدام است؟



$$\frac{I_{SS}}{2C_1} \quad (۱)$$

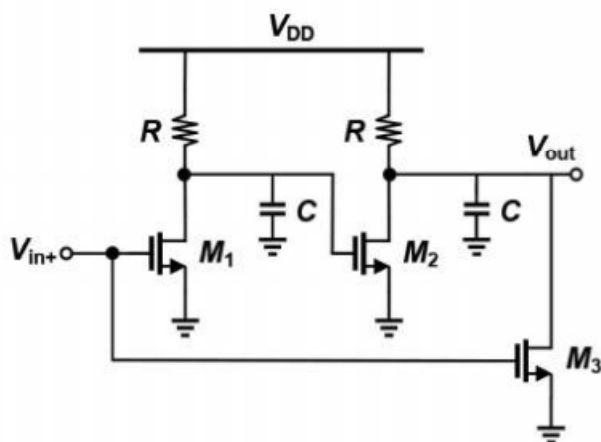
$$\frac{I_{SS}}{4C_1} \quad (۲)$$

$$\frac{2I_{SS}}{C_1} \quad (۳)$$

$$\frac{I_{SS}}{C_1} \quad (۴)$$

۲۴- با توجه به شکل زیر، نسبت فرکانس صفر مدار به قطب اول آن، کدام است؟ ( $g_m$  همه ترانزیستورها با هم

برابر است و  $g_m R = 2$  و  $\lambda = 0$ )



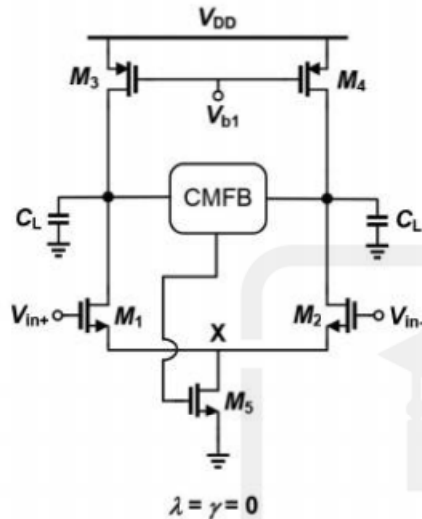
$$۴ \quad (۱)$$

$$۳ \quad (۲)$$

$$۲ \quad (۳)$$

$$۱ \quad (۴)$$

۲۵- در مدار آپ - امپ تمام تفاضلی زیر، مدار فیدبک مد مشترک ایده‌ال و دارای بهره واحد است. اگر مجموع خازن پارازیتی گره X تا زمین،  $\frac{1}{4}$  اندازه خازن  $C_L$  و حاشیه فاز مدار مد مشترک  $45^\circ$  باشد. نسبت  $\frac{W}{L}$



ترانزیستور  $M_5$  به  $M_1$  کدام است؟

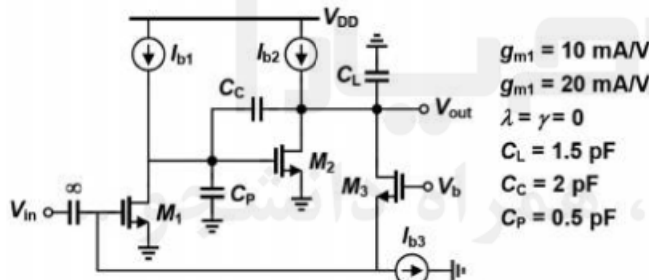
۸ (۱)

۱۶ (۲)

۲۴ (۳)

۳۲ (۴)

۲۶- در مدار تقویت کننده زیر همه ترانزیستورها در ناحیه اشباع بایاس شده و منابع جریان ایده آل هستند. به ازای چه مقداری از  $g_m$  ترانزیستور  $M_3$  بر حسب میلی آمپر بر ولت، این مدار صفر فرکانسی محدود نخواهد داشت؟



$g_{m1} = 10 \text{ mA/V}$

$g_{m1} = 20 \text{ mA/V}$

$\lambda = \gamma = 0$

$C_L = 1.5 \text{ pF}$

$C_C = 2 \text{ pF}$

$C_P = 0.5 \text{ pF}$

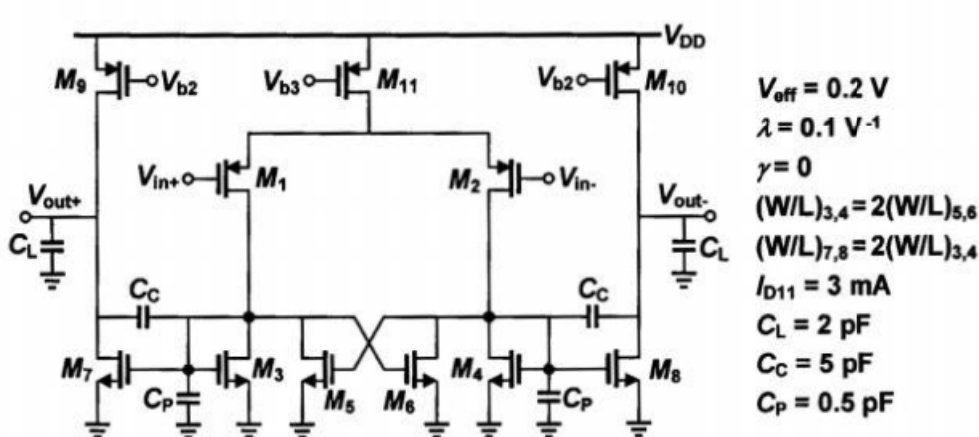
۲ (۱)

۲/۵ (۲)

۸ (۳)

۱۰ (۴)

۲۷- در مدار تقویت کننده زیر، همه ترانزیستورهای متناظر با هم یکسان بوده و در ناحیه اشباع بایاس شده‌اند. مقدار فرکانس بهره - واحد آن بر حسب گیگا رادیان بر ثانیه تقریباً برابر کدام است؟



$V_{\text{off}} = 0.2 \text{ V}$

$\lambda = 0.1 \text{ V}^{-1}$

$\gamma = 0$

$(W/L)_{3,4} = 2(W/L)_{5,6}$

$(W/L)_{7,8} = 2(W/L)_{3,4}$

$I_{D11} = 3 \text{ mA}$

$C_L = 2 \text{ pF}$

$C_C = 5 \text{ pF}$

$C_P = 0.5 \text{ pF}$

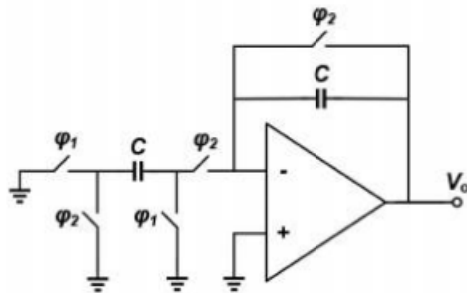
۶ (۱)

۴ (۲)

۳ (۳)

۲ (۴)

۲۸- در مدار زیر آپ-امپ و سوئیچ‌ها ایده‌آل می‌باشند. ولتاژ  $V_o$  در انتهای فاز  $\phi_2$  کدام است؟

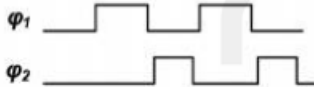


$$(1) -V_1 - V_2$$

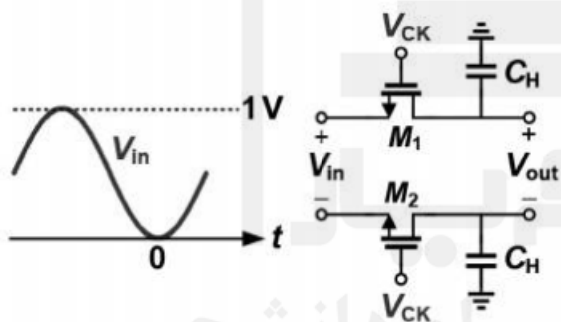
$$(2) V_1 - V_2$$

$$(3) V_1 + V_2$$

$$(4) V_2 - V_1$$



۲۹- در مدار زیر ترانزیستورهای  $M_1$  و  $M_2$  با هم یکسان بوده و بار کانال ترانزیستورها در موقع خاموش شدن به صورت مساوی از ترمینال‌های درین و سورس آنها تخلیه می‌گردد. حداکثر خطای ناشی از تزریق بار کانال ترانزیستورها در ولتاژ خروجی  $V_{out}$  چند میلی‌ولت است؟



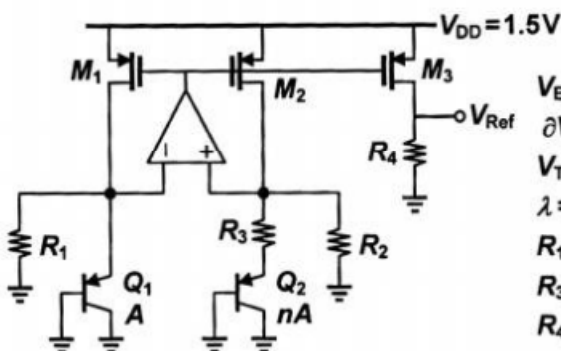
$$(1) 25$$

$$(2) 50$$

$$(3) 75$$

$$(4) 100$$

۳۰- در مدار Bandgap زیر، همه ترانزیستورها در ناحیه فعال بایاس شده‌اند و ترانزیستورهای PMOS با هم یکسان هستند. مقدار ولتاژ مرجع  $V_{Ref}$  در دمای اتاق ( $T = 300^\circ\text{K}$ )، چند میلی‌ولت است؟



$$(1) 480$$

$$(2) 384$$

$$(3) 288$$

$$(4) 216$$

$$V_{EB1} (T = 300^\circ\text{K}) = 0.7 \text{ V}$$

$$\partial V_{EB1} / \partial T (T = 300^\circ\text{K}) = -1.5 \text{ mV}/^\circ\text{K}$$

$$V_T (T = 300^\circ\text{K}) = 26 \text{ mV}$$

$$\lambda = 0, n = 15, \ln(15) = 2.71$$

$$R_1 = R_2 = 400 \text{ k}\Omega$$

$$R_3 = 62.5 \text{ k}\Omega$$

$$R_4 = 100 \text{ k}\Omega$$

- ۳۱- در هر سلول واحد (unitcell) کریستال سیلیکون، چند عدد اتم سیلیکون قرار دارد؟
- (۱) ۲  
(۲) ۸  
(۳) ۱۴  
(۴) ۱۸
- ۳۲- در پروسه اکسیداسیون حرارتی سایکلون، کدام گزینه درست است؟
- (۱) در ویفرهای نوع <111> ضریب رشد خطی  $(\frac{B}{A})$  بزرگتر از مقدار نظیر برای ویفرهای نوع <100> است.  
(۲) با افزایش ضخامت اکسید، عامل محدودکننده رشد اکسید، نفوذ مولکول‌های اکسیدکننده در لایه اکسید است.  
(۳) انجام عمل اکسیداسیون در حرارت‌های بالاتر باعث افزایش بارهای ذخیره شده در اکسید می‌گردد.  
(۴) سرعت رشد اکسید در محیط  $(O_2, H_2O)$  بیشتر از سرعت رشد در محیط  $H_2O$  است.
- ۳۳- در اکسید کردن حرارتی با  $O_2$ ، کدام گزینه درست است؟
- (۱) وجود  $Cl_2$  همراه  $O_2$  باعث بهتر شدن کیفیت اکسید می‌شود.  
(۲) وجود کلر همراه  $O_2$  باعث کم شدن میزان رشد اکسید می‌شود.  
(۳) وجود  $N_2$  همراه  $O_2$  باعث خراب شدن کیفیت اکسید می‌شود.  
(۴) وجود  $F_2$  همراه  $O_2$  تأثیری در میزان رشد اکسید ندارد.
- ۳۴- استفاده از «Plasma enhanced oxidation» کدام مورد را سبب می‌شود؟
- (۱) زیاد شدن میزان رشد اکسید در اثر وجود رادیکال‌ها  
(۲) زیاد کردن دما برای کم شدن اثر یون‌ها  
(۳) زیاد شدن میزان رشد اکسید در اثر وجود رادیکال‌ها  
(۴) کم کردن دما برای زیاد شدن میزان رشد
- ۳۵- در رابطه با انجام پروسه دیفیوژن حرارتی بر روی قسمت مشخصی از سطح ویفر، کدام گزینه نادرست است؟
- (۱) با وارپ فتورزیست بر روی ویفر و استفاده از ماسک مناسب، درجهٔ مورد نظر بر روی فتورزیست باز شده و سپس عمل دیفیوژن انجام می‌گیرد.  
(۲) با رشد اکسید بر روی ویفر و استفاده از ماسک مناسب، درجهٔ مورد نظر بر روی اکسید باز شده و سپس عمل دیفیوژن انجام می‌گیرد.  
(۳) در طول مرحلهٔ drive-in مقدار دانسیتهٔ ناخالصی روی سطح کاهش می‌یابد.  
(۴) در طول مرحلهٔ Predeposition مقدار دانسیتهٔ ناخالصی روی سطح تغییر نمی‌کند.
- ۳۶- برای بهبود کیفیت لیتوگرافی نوری، در سیستم‌های لیتوگرافی پروژکشن (Projection)، اقدام مناسب، کدام است؟
- (۱) برای بهبود NA, DOF را بالا می‌بریم.  
(۲) برای بهبود NA, DOF را پایین می‌بریم.  
(۳) برای بهبود رزولوشن، NA را بالا می‌بریم.  
(۴) برای بهبود رزولوشن، NA را پایین می‌بریم.

۳۷- در مورد **etch** خشک شیمیایی با استفاده از پلاسما، گزینه درست کدام است؟

- (۱) ویفرها عمودی قرار می‌گیرند تا **etch** شدن یکنواخت‌تر انجام گیرد
- (۲) ویفرها عمودی قرار می‌گیرند تا برخورد یون کمتر باشد.
- (۳) ویفرها افقی قرار می‌گیرند تا برخورد یون کمتر باشد.
- (۴) ویفرها عمودی قرار می‌گیرند تا از تعداد ویفر بیشتری استفاده شود.

۳۸- کدام مورد، جزء دلایل استفاده از تکنیک‌های مسطح‌سازی (**Planarization**) در پیاده‌سازی اتصالات

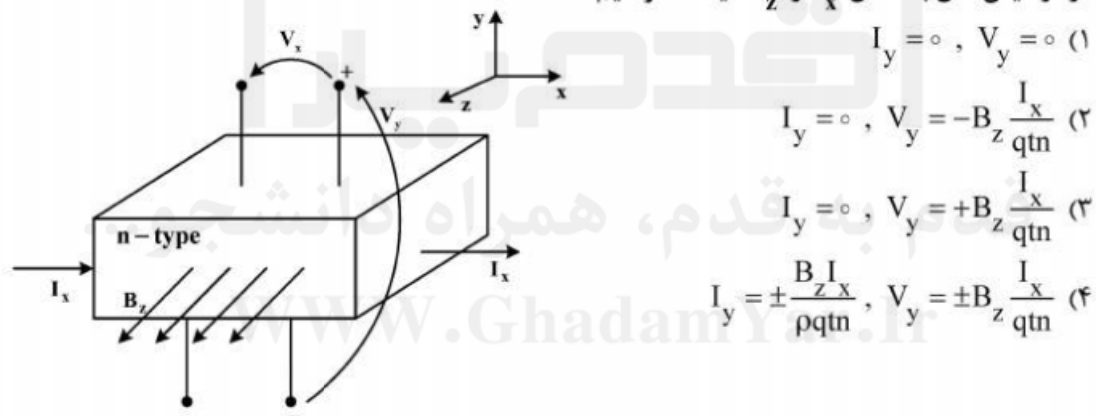
(**interconnects**)، نمی‌باشد؟

- (۱) ایجاد اتصالات مطمئن و جلوگیری از قطعی احتمالی
- (۲) عدم امکان لایه نشانی عایق‌های میان اتصالات به صورت یکنواخت
- (۳) مشکلات حین لیتوگرافی اتصالات
- (۴) هیچ کدام

۳۹- در مورد استفاده از **TiN**، کدام گزینه نا درست است؟

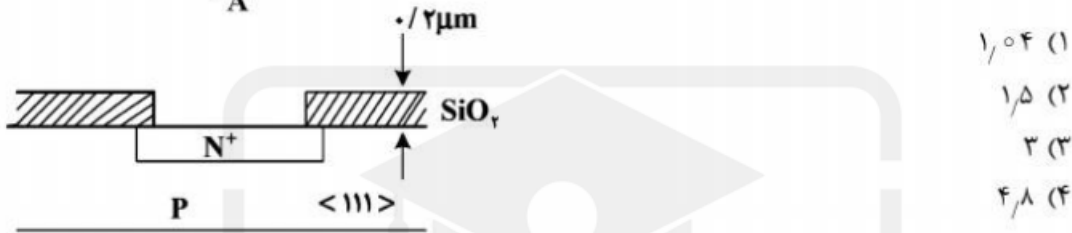
- (۱) برای خطوط ارتباطی محلی استفاده می‌شود.
- (۲) به صورت ضد انعکاس زیر فتورزیست عمل می‌کند.
- (۳) به عنوان سد نفوذ **Al** به زیر خود عمل می‌کند.
- (۴) مقاومت آن کمتر از **Al** است.

۴۰- در آزمایش هال با اعمال  $I_x$  و  $B_z$  ایستا خواهیم داشت:



۴۱- ساختار شکل زیر، تحت عمل اکسیداسیون wet در دمای  $900^{\circ}\text{C}$  قرار می‌گیرد. در ناحیه با ناخالصی  $\text{N}^+$  مقدار ضریب خطی اکسیداسیون  $(\frac{B}{A})$  چهار برابر مقدار آن در نواحی دیگر است. پس از چند ساعت اکسیداسیون، ضخامت اکسید در ناحیه باز  $\text{N}^+$  با ضخامت اکسید در نواحی P یکسان می‌شود؟

$$\frac{x_o^2}{B} + \frac{x_o}{(\frac{B}{A})} = t + \tau, \quad \text{wet } 900^{\circ}\text{C}: B \approx 0,17 \frac{\mu\text{m}^2}{\text{hr}}, \quad \frac{B}{A} = 0,25 \frac{\mu\text{m}}{\text{hr}}$$



۴۲- اگر ویفر سیلیکونی p-type با آرایش  $C_B = 10^{15} \text{ cm}^{-3}$  داشته باشیم و آن را در معرض کاشت یونی به صورت سطحی با دوز  $6,5 \times 10^{13} \text{ cm}^{-2}$  از اتم‌های فسفر قرار دهیم، عمق پیوند pn با شرطی که نمونه ابتدا در دمای  $950^{\circ}\text{C}$  مدت نیم‌ساعت و سپس در دمای  $1100^{\circ}\text{C}$  به مدت یک دقیقه قرار گیرد. عمق پیوند نهایی چند نانومتر خواهد شد؟

از روابط زیر می‌توانید استفاده کنید:

T	$D(\frac{\text{cm}^2}{\text{s}})$
$950^{\circ}\text{C}$	$2,99 \times 10^{-15}$
$1100^{\circ}\text{C}$	$1,37 \times 10^{-13}$

$$C(x, t) = \frac{Q}{\sqrt{\pi Dt}} \exp\left(\frac{-x^2}{4Dt}\right), \quad C(x, t) = \frac{Q}{\sqrt{Dt}} \operatorname{erfc} \frac{x}{2\sqrt{Dt}}$$

$$\ln(10) = 2,3$$

قدم به قدم، همراه دانشجو...

WWW.GhadamYar.Ir

۱۳۰ (۱)

۲۲۰ (۲)

۳۱۰ (۳)

۴۰۰ (۴)

۴۳- در کاشت یونی یک ناخالصی در سیلیکون، لایه اکسید با ضخامت  $500 \text{ \AA}$  در مسیر یون‌ها وجود دارد. مقادیر  $R_p$  مربوط به سیلیکون و لایه اکسید به ترتیب  $0,4 \mu\text{m}$  و  $0,5 \mu\text{m}$  در انرژی به کار رفته می‌باشد.

محل ماکزیمم دانسیته ناخالصی در سیلیکون نسبت به سطح سیلیکون در چه عمقی بر حسب  $\text{Å}$  است؟

۲۶۰۰ (۱)

۳۶۰۰ (۲)

۴۶۰۰ (۳)

۵۶۰۰ (۴)

۴۴- برای آرایش سورس و درین یک NMOS، به کمک کاشت یونی آرسنیک، با دوز  $4 \times 10^{15} \text{ cm}^{-2}$  و انرژی  $50 \text{ keV}$ ، حداقل ضخامت گیت پلی سیلیکون چند نانومتر باشد، تا ناحیه کانال تحت تأثیر کاشت یونی قرار نگیرد؟ آرایش اولیه بستر  $10^{16} \text{ cm}^{-3}$  می باشد.

$$C(x) = \frac{Q}{\sqrt{2\pi}\Delta R_p} e^{-\left[\frac{(x-R_p)^2}{2\Delta R_p^2}\right]}, \ln(10) = 2.3$$

از روابط روبه‌رو، می‌توانید استفاده کنید:

As in silicon	$R_p$	$\Delta R_p$
$50 \text{ keV}$	$35 \text{ nm}$	$15 \text{ nm}$

(۱) ۵۰

(۲) ۷۰

(۳) ۱۱۰

(۴) ۱۳۰

۴۵- در آزمایش C-V یک ساختار MOS، مقدار ولتاژ آستانه نسبت به حالت مورد انتظار ۳۷- تغییر را نشان می‌دهد. در صورتی که مقدار خازن  $F \times 10^{-15} \text{ F}$  باشد، کدام مورد می‌تواند سبب تغییر فوق شود؟

(۱) بار منفی با مقدار  $C \times 10^{-14}$  در اکسید و در نزدیکی محل اتصال اکسید و سیلیکون

(۲) بار مثبت با مقدار  $C \times 10^{-14}$  در اکسید و در نزدیکی سطح اکسید

(۳) بار مثبت با مقدار  $C \times 10^{-14}$  در اکسید و در نزدیکی محل اتصال اکسید و سیلیکون

(۴) بار مثبت با مقدار  $C \times 10^{-14}$  که به طور یکنواخت در اکسید توزیع شده باشد.

قدم به قدم، همراه دانشجو...

WWW.GhadamYar.Ir



به اطلاع داوطلبان شرکت کننده در آزمون دکترا سال 1394 می‌رساند، کلید اولیه سوالات بر روی سایت سازمان سنجش قرار گرفته است. این کلید اولیه غیر قابل استناد است پس از دریافت نظرات داوطلبان و صاحب نظرات کلید نهایی سوالات تهیه و بر اساس آن کارنامه داوطلبان استخراج خواهد شد. در صورت تمایل می‌توانید حداکثر تا تاریخ 94/01/05 با مراجعه به سایت سازمان سنجش [www.sanjesh.org](http://www.sanjesh.org) از طریق سیستم ارسال و درخواست نسبت به تکمیل فرمی که برای دریافت این نظرات آماده گردیده است اقدام نمایید. لازم به ذکر است نظرات داوطلبان فقط از طریق اینترنت دریافت خواهد شد و به موارد ارسالی از طریق دیگر رسیدگی نخواهد شد.



عنوان دفترچه	نوع دفترچه	شماره پاسخنامه	گروه امتحانی
مهندسی برق - الکترونیک	F	1	فنی و مهندسی

شماره سوال	گزینه صحیح	شماره سوال	گزینه صحیح
1	3	31	2
2	4	32	3
3	4	33	1
4	1	34	1
5	3	35	1
6	2	36	3
7	1	37	4
8	3	38	2
9	4	39	4
10	2	40	3
11	2	41	1
12	3	42	2
13	2	43	2
14	1	44	3
15	4	45	4
16	1		
17	4		
18	4		
19	2		
20	2		
21	4		
22	3		
23	1		
24	2		
25	4		
26	3		
27	3		
28	1		
29	2		
30	3		

خروج