



قدم به قدم، همراه دانشجو...

WWW.GhadamYar.Com

جامع ترین و به روزترین پرتال دانشجویی کشور (پرتال دانش)
با ارائه خدمات رایگان، تحصیلی، آموزشی، رفاهی، شغلی و...
برای دانشجویان

- (۱) راهنمای ارتقاء تحصیلی. (کاردانی به کارشناسی، کارشناسی به ارشد و ارشد به دکتری)
- (۲) ارائه سوالات کنکور مقاطع مختلف سالهای گذشته، همراه پاسخ، به صورت رایگان
- (۳) معرفی روش های مقاله و پایان نامه نویسی و ارائه پکیج های آموزشی مربوطه
- (۴) معرفی منابع و کتب مرتبط با کنکورهای تحصیلی (کاردانی تا دکتری)
- (۵) معرفی آموزشگاه ها و مراکز مشاوره تحصیلی معتبر
- (۶) ارائه جزوات و منابع رایگان مرتبط با رشته های تحصیلی
- (۷) راهنمای آزمون های حقوقی به همراه دفترچه سوالات سالهای گذشته (رایگان)
- (۸) راهنمای آزمون های نظام مهندسی به همراه دفترچه سوالات سالهای گذشته (رایگان)
- (۹) آخرین اخبار دانشجویی، در همه مقاطع، از خبرگزاری های پربازدید
- (۱۰) معرفی مراکز ورزشی، تفریحی و فروشگاه های دارای تخفیف دانشجویی
- (۱۱) معرفی همایش ها، کنفرانس ها و نمایشگاه های ویژه دانشجویی
- (۱۲) ارائه اطلاعات مربوط به بورسیه و تحصیل در خارج و معرفی شرکت های معتبر مربوطه
- (۱۳) معرفی مسائل و قوانین مربوط به سربازی، معافیت تحصیلی و امریه
- (۱۴) ارائه خدمات خاص ویژه دانشجویان خارجی
- (۱۵) معرفی انواع بیمه های دانشجویی دارای تخفیف
- (۱۶) صفحه ویژه نقل و انتقالات دانشجویی
- (۱۷) صفحه ویژه ارائه شغل های پاره وقت، اخبار استخدامی
- (۱۸) معرفی خوابگاه های دانشجویی معتبر
- (۱۹) دانلود رایگان نرم افزار و اپلیکیشن های تخصصی و...
- (۲۰) ارائه راهکارهای کارآفرینی، استارت آپ و...
- (۲۱) معرفی مراکز تاپ، ترجمه، پرینت، صحافی و ... به صورت آنلاین
- (۲۲) راهنمای خرید آنلاین ارزی و معرفی شرکت های مطرح
- (۲۳)



WWW.GhadamYar.Ir

WWW.PortaleDanesh.com

WWW.GhadamYar.Org

۰۹۱۲ ۳۰۹۰۱۰۸

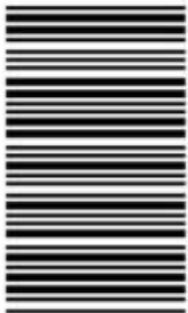
باما همراه باشید...

۰۹۱۲ ۰۹ ۰۳ ۸۰۱

کد کنترل

510

F



510F

صبح جمعه
۹۷/۵/۱۲



«اگر دانشگاه اصلاح شود مملکت اصلاح می‌شود.»
امام خمینی (ره)

جمهوری اسلامی ایران
وزارت علوم، تحقیقات و فناوری
سازمان سنجش آموزش کشور

آزمون ورودی دوره‌های کاردانی به کارشناسی (کارشناسی ناپیوسته) - سال ۱۳۹۷

رشته مهندسی اجرایی عمران - (کد ۲۳۲)

مدت پاسخگویی: ۲۱۰ دقیقه

تعداد سؤال: ۱۶۰

عنوان مواد امتحانی، تعداد و شماره سؤالات

ردیف	مواد امتحانی	تعداد سؤال	از شماره	تا شماره
۱	فرهنگ و معارف اسلامی	۲۰	۱	۲۰
۲	زبان و ادبیات فارسی	۲۰	۲۱	۴۰
۳	زبان خارجی	۲۰	۴۱	۶۰
۴	ریاضی	۱۵	۶۱	۷۵
۵	فیزیک	۱۵	۷۶	۹۰
۶	ایستایی (۲و۱)	۲۰	۹۱	۱۱۰
۷	زمین‌شناسی و مصالح ساختمانی، مکانیک خاک و تکنولوژی بتون	۲۰	۱۱۱	۱۳۰
۸	محوطه‌سازی، نقشه‌برداری و نقشه‌کشی ساختمان	۱۵	۱۳۱	۱۴۵
۹	ماشین‌آلات (کارگاهی، ساختمانی و راه‌سازی)	۱۵	۱۴۶	۱۶۰

این آزمون نمره منفی دارد.

حق چاپ، تکثیر و انتشار سؤالات به هر روش (الکترونیکی و...) پس از برگزاری آزمون، برای تمامی اشخاص حقیقی و حقوقی تنها با مجوز این سازمان مجاز می‌باشد و با متخلفین برابر مقررات رفتار می‌شود.

۱۳۹۷

* داوطلب گرامی، عدم درج مشخصات و امضا در مندرجات جدول ذیل، به منزله عدم حضور شما در جلسه آزمون است.

اینجانب با شماره داوطلبی در جلسه این آزمون شرکت می‌نمایم.

امضا:

فرهنگ و معارف اسلامی:

- ۱- به دلیل وجود کدام ویژگی در عالم ماده، شرور لازمه ذاتی این عالم است؟
 (۱) غفلت و ناآگاهی (۲) رشد و شکوفایی (۳) تزاحم و تضاد (۴) لطف و رحمت
- ۲- کدام مورد، به دیدگاه اهل تعطیل در مباحث خدانشناسی اشاره نموده است؟
 (۱) صفات انسان و صفات الهی از نظر معنا تفاوتی ندارند.
 (۲) باید به معنای ظاهری آیات الهی ایمان آورد.
 (۳) عقل آدمی راهی به شناخت اوصاف الهی ندارد.
 (۴) خداوند خالق عالم و واجب الوجود است.
- ۳- کدام مورد، متعلق قدرت الهی قرار نمی‌گیرد؟
 (۱) متقن ذاتی (۲) ممتنع ذاتی (۳) محدود مجبور (۴) فعال مختار
- ۴- اراده الهی در مقام ذات، به چه معناست؟
 (۱) تخلف از اراده تشریحی (۲) اعمال قدرت در ذات مخلوقات
 (۳) ابتهاج و رضایت به ذات خویش (۴) تخلف از اراده تکوینی
- ۵- وضع علوم تجربی در قلمرو عالم غیب چیست و علوم عقلی چه شناختی از آن عالم به دست می‌دهد؟
 (۱) سکوت - تفصیلی (۲) انکار - تفصیلی (۳) انکار - کلی (۴) سکوت - کلی
- ۶- به ترتیب در کدام مورد، صفت ثبوتی و صفت سلبی برای خداوند متعال بیان شده است؟
 (۱) مرید است - مرئی نیست. (۲) جوهر است - مرئی نیست.
 (۳) جوهر است - متکلم نیست. (۴) مرید است - متکلم نیست.
- ۷- کدام آیه شریفه، به تبرک جستن از آثار الهی اشاره نموده است؟
 (۱) قل لا اسئلكم علیه اجرا الا الموده فی القربی (۲) و لله الاسماء الحسنی فادعوه بها
 (۳) ان الحکم الا لله امر الا تعبدوا الا اياه (۴) اذهبوا بقمیصی هذا فالقوه علی وجه ابی یات بصیرا
- ۸- چرا متوقف بودن وجود هر موجود بر خودش، ممتنع است؟
 (۱) مستلزم آن است که علت بر معلول مقدم باشد.
 (۲) مستلزم آن است که موجود بر خودش مقدم باشد.
 (۳) سلسله وابستگی‌ها و تعلقات، موجود مستقلی خواهد شد.
 (۴) مجموع بی‌نهایت‌های محتاج، مستقل و غنی خواهد شد.

- ۹- متون دینی و منابع تاریخی نشان می‌دهد، مسئله توحید در مورد مناقشه امت‌های پیشین نبوده و اگر شرکی در کار بوده، بیشتر مربوط به عالم بوده است.
- (۱) ربوبیت- کارگردانی
(۲) ربوبیت- سرپرستی
(۳) خالقیت- سرپرستی
(۴) خالقیت- کارگردانی
- ۱۰- با توجه به آیات قرآن کریم، چرا توبه در حال مرگ پذیرفته نیست؟
- (۱) نیکوکاران به استقبال مرگ می‌روند و برای آنان شادی آور است.
(۲) همه انسان‌ها در زمان وفات آرزوی حیات طولانی دارند.
(۳) انسان مؤمن پیش از آن زمان درباره اعمال خود وصیت نموده است.
(۴) در آن زمان حجاب‌های مادی از دیدگان برداشته می‌شود.
- ۱۱- توحید در تشریح به چه معناست؟
- (۱) آفریدگار همه عالم فقط خداست.
(۲) تنها خدا را باید اطاعت کرد.
(۳) قانون‌گذاری فقط مخصوص خداست.
(۴) خداوند واجد همه کمالات است.
- ۱۲- کلام شریف امیرالمؤمنین علیه السلام که فرمود: «ان الله تعالی لم یرضها ثواباً لاولیائه»، اشاره به ویژگی‌های کدام عالم دارد و مفید کدام برهان برای اثبات معاد خواهد بود؟
- (۱) دنیا- عدالت
(۲) برزخ- عدالت
(۳) دنیا- معقولیت
(۴) برزخ- معقولیت
- ۱۳- با توجه به تعالیم دین، میزان در روز قیامت برای چه کسانی است؟
- (۱) کافران
(۲) مؤمنان
(۳) اصحاب یمین
(۴) اصحاب شمال
- ۱۴- «تسویه» در آیه شریفه «ثم سواه و نفخ فيه من روحه»، به کدام معناست؟
- (۱) یکسان بودن روح در همه انسان‌ها
(۲) خلقت اعضای بدن به اعتدال
(۳) مساوی آفریدن جسم و روح انسان‌ها
(۴) همراهی همیشگی روح و جسم
- ۱۵- پیش‌درآمد جهان‌شناسی چیست و کدام روایت به آن اشاره نموده است؟
- (۱) خداشناسی- کیف یعرف غیره من یجهل نفسه
(۲) خودشناسی- من عرف نفسه عرف ربه
(۳) خداشناسی- من عرف نفسه عرف ربه
(۴) خودشناسی- کیف یعرف غیره من یجهل نفسه
- ۱۶- فطرت به چه معناست و ویژگی امور فطری کدام است؟
- (۱) خداگرایی - بی‌نیازی به تعلیم و تعلم
(۲) نوعی آفرینش - بی‌نیازی به تقویت و یادآوری
(۳) نوعی آفرینش - بی‌نیازی به تعلیم و تعلم
(۴) خداگرایی - بی‌نیازی به تقویت و یادآوری
- ۱۷- از دیدگاه اسلام، حجت ظاهر و حجت باطن به ترتیب کدامند؟
- (۱) پیامبر- روایات
(۲) قرآن- عقل
(۳) قرآن- روایات
(۴) پیامبر- عقل
- ۱۸- عقل چگونه راه شناخت صفات خدا را برای انسان، هموار می‌نماید؟
- (۱) کشف و شهود معنوی
(۲) توقیفی بودن صفات الهی
(۳) بیان صفات نفسی و اضافی
(۴) اثبات غنی بالذات
- ۱۹- کدام مورد، به توحید ذاتی از مراتب توحید اشاره نموده است؟
- (۱) ذات او بسیط است و دارای جزء نیست.
(۲) عقل و وحی بر وجود همه کمالات در ذات خدا دلالت دارد.
(۳) زاید بودن صفات خدا بر ذات خدا، درست نیست.
(۴) تنها وجود شایسته تدبیر جهان، ذات الهی است.

- ۲۰- اعطای نعمت، به میزان شایستگی و قابلیت هر موجود، مرتبط با کدام قسم از عدل الهی است؟
 (۱) تشریحی (۲) جزایی (۳) تکوینی (۴) ذاتی

زبان و ادبیات فارسی:

- ۲۱- مفهوم تأثیر و کار سازی تقدیر از همه ابیات دریافت می‌شود، به جز:
 (۱) تو آنی که گفتی که روئین تنم
 (۲) زمانه همی تاختت با سپاه
 (۳) مکن خویشتن پیش من در تباه
 (۴) زمانه برد راست آن را به چشم
 بلند آسمان بر زمین بر زخم
 که بر دست من خود تو گردی تباه
 که این بود بهر من از چرخ و ماه
 شود کور و بخت اندر آید به خشم
- ۲۲- عبارت: «نان خود خوردن و نشستن به که کمر شمشیر زرین به خدمت بستن» با کدام بیت تناسب مفهومی ندارد؟
 (۱) گرچه به جهان جوی نداریم
 (۲) ای شکم خیره به تایی بساز
 (۳) پای در زنجیر پیش دوستان
 (۴) به دست آهک تفته کردن خمیر
 هم سر به جهان فرو نیاریم
 تا نکنی پشت به خدمت دو تا
 به که با بیگانگان در بوستان
 به از دست بر سینه پیش امیر
- ۲۳- پیشوای بزرگ مکتب سوررنالیسم کیست و اصول این مکتب چیست؟
 (۱) لویی آرا گون - توجه به ماوراء الطبیعه، خواب و خیال.
 (۲) آندره برتون - هزل، روایا، دیوانگی.
 (۳) امیل زولا - تقلید از طبیعت، رواج روش تجربی در ادبیات.
 (۴) شارل بودلر - ویران کردن جبر منطقی و قانون علیت.
- ۲۴- همه موارد از نشانه‌های قلاب است، به جز:
 (۱) در نمایشنامه‌ها، نوشتن دستورهای اجرایی در داخل قلاب.
 (۲) برای جدا کردن جمله معترضه از کلام اصلی.
 (۳) در تصحیح متون کهن، اضافه نمودن الحاق احتمالی از نسخه بدل‌ها.
 (۴) وقتی که مطلبی جزء اصل کلام نباشد، در میان قلاب نوشته می‌شود.
- ۲۵- مفهوم بیت زیر در همه ابیات وجود دارد به جز:
 «مبین در خود که خود بین را بصر نیست»
 (۱) بزرگان نکردند در خود نگاه
 (۲) در بسته به روی خود ز مردم
 (۳) گر وصال خدای خود طلبی
 (۴) چو خود را ز نیکان شمردی، بدی
 خدا بین شو که خود دیدن هنر نیست»
 خدا بینی از خویشتن بین مخواه
 تا عیب نگسترند ما را
 بگذر از خود که تا خدا یابی
 نمی‌گنجند اندر خدایی خودی
- ۲۶- مفهوم همه ابیات، بیانگر نابودی ظلم و استبداد است، به جز:
 (۱) بشکن در دوزخ و برون ریز
 (۲) نهال عدل را در باغ بنشان
 (۳) زنجیر اسارتی که در پای شماست
 (۴) ای سیل سرشک آتشین از کوه
 باد افره کفر کافری چند
 درخت ظلم را از بیخ برکن
 خوب است به دست خویشتن پاره کنی
 بگرای و ز دیده سوی دامان شو

- ۲۷- رمان به چه داستانی اطلاق می‌شود و این نوشته با کدام اثر تولد یافت؟
- (۱) داستان‌های کوتاه، شغل اثر گوگول.
 (۲) داستان بلند، دون کیشوت.
 (۳) داستان تقلیدی نزدیک به واقعیت، دیوید کاپرفیلد.
 (۴) روایت داستانی نسبتاً بلند، بینوایان.
- ۲۸- مفهوم کدام بیت با سایر ابیات تفاوت دارد؟
- (۱) ریشه نخل کهن سال از جوان افزونترست
 (۲) در پیر هست طول امل از جوان زیاد
 (۳) چون پیر شدی ز کودکی دست بدار
 (۴) پیر بر زندگی افزون ز جوان می‌لرزد
- ۲۹- مفهوم کدام بیت با سایر ابیات تفاوت دارد؟
- (۱) صبر در عشق تو کاری است پسندیده ولی
 (۲) از من اکنون طمع صبر و دل و هوش مدار
 (۳) هاتف آن روز به من مزده این دولت داد
 (۴) هر نصیحت که کنی بشنوم ای یار عزیز
- ۳۰- بیت زیر با کدام بیت قرابت مفهومی ندارد؟
- «گر نور عشق حق به دل و جانست اوفتد
 (۱) از آن زمان که بر این آستان نهادم رو
 (۲) ریخت دریا در گریبان قطره کم ظرف را
 (۳) غم عشق تو شد سرمایه عز و قبول من
 (۴) حریم عشق را درگه بسی بالاتر از عقل است
- ۳۱- مفهوم عبارت «همه چیز با خواست و مشیت الهی صورت می‌گیرد» در تمام ابیات یافت می‌شود، به جز:
- (۱) رودها از خود نه طغیان می‌کنند
 (۲) نقش هستی، نقشی از ایوان ماست
 (۳) میهمان ماست هر که بینواست
 (۴) سوزن ما دوخت هر جا هر چه دوخت
- نقش واژه‌های مشخص شده در بیت زیر، به ترتیب کدام است؟
- «به نان خشک قناعت کنیم و جامه دلخ
 (۱) اضافی، نهادی، متممی، مفعولی.
 (۲) مفعولی، نهادی، مسندی، متممی.
 (۳) متممی، مفعولی، قیدی، اضافی.
- ۳۲- بیت زیر با همه ابیات تناسب مفهومی دارد، به جز:
- «جان که از عالم علوی است یقین می‌دانم
 (۱) مشو در خاکدان عالم از یاد خدا غافل
 (۲) خلق چو مرغابیان زاده ز دریای جان
 (۳) چنین قفس نه سزای چو من خوش الحانست
 (۴) حافظا خلد برین خانه موروث من است
- ۳۳- رخت خود باز بر آنم که همان جا فکنم»
 که نور ذکرگوهر می‌کند این مهره گل را
 کی کند این جا مقام مرغ کز آن بحر خاست
 روم به گلشن رضوان که مرغ آن چمنم
 اندر این منزل ویرانه نشیمن چه کنم؟

۳۴- نوع نثر آثار زیر به ترتیب در کدام گزینه درست است؟

«حدود العالم، مقامات حمیدی، اسرار التوحید، ذرّة نادره»

(۱) مسجع، مرسل، مرسل، مصنوع.

(۲) مرسل، مصنوع، مسجع، مرسل.

(۳) مسجع، مسجع، مصنوع، مرسل.

(۴) مرسل، مسجع، مرسل، مصنوع.

۳۵- در کدام بیت آرایه‌های تشبیه، استعاره و کنایه وجود دارد؟

(۱) سرو در باغ نشانند و تو را بر سر و چشم

گر اجازت دهی ای سرو روان بنشانم

(۲) زاده نرگس تویی دیده چو نرگس به ره

مانده که بیند مگر لاله حمرای تو

(۳) این جهان همچون درخت است ای کرام

ما بر او چون میوه‌های نیم خام

(۴) سپاه شب تیره بر دشت و راغ

یکی فرش افکنده چون پر زاغ

۳۶- با توجه به قالب قصیده، همه عبارات درست است، به جز:

(۱) تشبیب، پیشاهنگ قصیده و زمینه‌سازی شاعر است برای ورود به اصل مقصود.

(۲) کمی یا زیادی بیت‌های قصیده بستگی دارد به اهمیت موضوع، قدرت طبع شاعر و نوع قافیه در شعر.

(۳) شاخص‌ترین قصاید ملی و میهنی و ستایش آزادی را می‌توان در دیوان بهار سراغ گرفت.

(۴) دعای تأیید یا شریطه در قصیده بعد از تغزل می‌آید و ابیاتی است برای گریز از مقدمه چینی.

۳۷- مفهوم عبارت زیر از کدام بیت دریافت نمی‌شود؟

«باید که بسیار نگوید و شنیدن او از گفتن بیشتر بود. از حکیمی پرسیدند که چرا استماع تو از نطق تو زیادت

است؟ گفت: زیرا که مرا دو گوش داده‌اند و یک زبان.»

(۱) سخن تا پخته نبود کی پسند خاص و عام افتد

نگیرد کس ز خاک آن میوه ای کز نخل خام افتد

(۲) که در انجمن مرد بسیار گوی

بکاهد به گفتار خود آبروی

(۳) بگویم گرت هوش اندر سر است

سخن هر چه کوتاه بود بهتر است

(۴) با این که سخن به لطف آب است

کم گفتن هر سخن صواب است

۳۸- مفهوم کدام بیت، با دیگر ابیات تفاوت دارد؟

(۱) ای دعا ناگفته از تو مستجاب

داده دل را هر دمی صد فتح باب

(۲) ای مبدل کرده خاکی را به زر

خاک دیگر را نموده بوالبشر

(۳) ای که خاک شوره را تو نان کنی

وی که نان مرده را تو جان کنی

(۴) کیمیا داری که تبدیلتش کنی

گر که جوی خون بود نیلتش کنی

۳۹- مصراع‌های زیر با کدام بیت تناسب مفهومی ندارد؟

«سفرت به خیر، اما تو و دوستی، خدا را / چو از این کویر وحشت به سلامتی گذشتی / به شکوفه ها به باران /

برسان سلام ما را»

(۱) گر به سر منزل جانان رسی ای باد صبا

چشم دارم که سلامی برسانی ز منش

(۲) ای صبا گر به جوانان چمن باز رسی

خدمت ما برسان سرو گل و ریحان را

(۳) من ای صبا ره رفتن به کوی دوست ندانم

تو می‌روی به سلامت سلام ما برسانش

(۴) ای صبا گر بگذری بر ساحل رود ارس

بوسه زن بر خاک آن وادی و مشکین کن نفس

۴۰- کدام اثر پیش از اسلام به فارسی میانه ترجمه شد و این کار توسط چه کسی انجام گرفت؟

(۱) کلیله و دمنه، برزویه طبیب.

(۲) تاریخ بلعمی، ابو علی محمد بلعمی.

(۳) کلیله و دمنه، نصر الله منشی.

(۴) تفسیر طبری، جریر طبری.

PART A: Vocabulary

Directions: Choose the word or phrase (1), (2), (3), or (4) that best completes each sentence. Then mark the answer on your answer sheet.

- 41- Holidays are often ----- by public ceremonies, such as carnivals and religious observance; they may also be simply a time for relaxation.
1) attended 2) presented 3) accompanied 4) concentrated
- 42- Penicillin, grown from a green mould, is a powerful ----- of destroying harmful germs in the human body.
1) way 2) fund 3) choice 4) means
- 43- Every society is ----- and many different factors affect the process of making decisions and using power.
1) complex 2) severe 3) difficult 4) restricted
- 44- Europe is warming up quickly than the rest of the world, and cold winters could disappear almost ----- by 2080 as a result of global warming.
1) strongly 2) entirely 3) honestly 4) fluently
- 45- I was just wondering how astronomers ----- their facts. I'm sure it takes a ton of researching!
1) be in on 2) call down 3) engage in 4) come up with

PART B: Grammar

Directions: Choose the word or phrase (1), (2), (3), or (4) that best completes each sentence. Then mark the correct choice on your answer sheet.

- 46- -----, my youngest brother will stay in bed for a very long time.
1) To be injured 2) Having injured
3) Having been injured 4) To have been injured
- 47- We know you ----- as disappointed as we are, and we apologize and hope you understand the circumstances were beyond our control.
1) were 2) must be 3) should be 4) may be
- 48- It is hot and dry here; I wish I ----- on holiday soon.
1) will go 2) have gone 3) could go 4) would have gone
- 49- It is not possible to mark your screen incorrectly ----- the computer program will present only one question on each screen.
1) if 2) unless 3) although 4) because
- 50- She said she would apply for the position after she had completed the English course, -----?
1) didn't she 2) wouldn't she 3) hadn't she 4) wasn't she

PART C: Cloze Test

Directions: Read the following passage and decide which choice (1), (2), (3), or (4) best fits each space. Then mark the correct choice on your answer sheet.

Education begins the minute a baby is born and continues throughout life. Some believe that education begins (51) ----- before birth, as evidenced by some parents playing music or reading to the baby in the womb in the hope it will influence the child's development. For some, the struggles and triumphs of daily life are far more instructive than formal schooling. Family members have an educational effect which is quite profound - often more profound than they realize - though family teaching (52) ----- . Formal education occurs (53) ----- society makes a commitment to educate people, usually the young. Formal education can be systematic and thorough, but the sponsoring group may seek selfish advantages when shaping impressionable young scholars. Life-long or adult education has become (54) ----- . Lending libraries provide inexpensive informal access to books and other self-instructional materials. Many adults have (55) ----- the notion that only children belong in school.

- 51- 1) so 2) even 3) still 4) yet
 52- 1) may be highly informal 2) may highly be informal
 3) highly may be informal 4) may be informal highly
 53- 1) when 2) despite 3) before 4) in spite of
 54- 1) obvious 2) ultimate 3) itinerate 4) widespread
 55- 1) gone in 2) given up 3) taken up 4) kept after

PART D: Reading Comprehension

Directions: Read the following passage and answer the questions by choosing the best choice (1), (2), (3), or (4). Then mark the correct choice on your answer sheet.

Does advertising encourage waste by persuading consumers to buy goods that they do not need? In reply to this, it has been pointed out that all the consumer really needs, is a bare minimum of clothing, food and shelter, and that one of the distinguishing marks of any civilized community is that it lives well above the minimum subsistence level. Most advertising is designed to influence the consumer's spending power. In western countries, advertising has played a great part in bringing laboursaving equipment, and so a degree of leisure, and even luxury, to millions. Advertising that encourages the public to want more is also claimed to act as an incentive making people want to earn more in order to buy the goods advertised, and therefore making them work harder. For this reason advertising has been defended as having an essential part to play in the move towards higher standards of living. The defenders of advertising also point out that it is not solely concerned with encouraging the public to spend. Banks, insurance companies and building societies are amongst the commercial advertisers who encourage saving.

- 56- This passage mainly -----.
- 1) enlightens the public as to the misleading aspects of advertising
 - 2) emphasizes the vital importance of advertising for banks and insurance companies
 - 3) presents a positive attitude towards advertising and its benefits
 - 4) draws attention to the large amounts of money wasted as a result of advertisements
- 57- Advertising, based on the passage, tries to -----.
- 1) make working life more competitive and sociable
 - 2) encourage people to attain higher and better standards of living
 - 3) make the public better informed about how to manage their savings
 - 4) advise working people on how to avoid excessive spending on luxury goods
- 58- It's referred in the passage that -----.
- 1) advertising is most effectively practised in western countries
 - 2) luxury goods are more extensively advertised than other goods
 - 3) advertising does not always aim at making people spend
 - 4) those who attack advertising are the people most affected by advertising
- 59- The subsistence level in line 4 refers to -----.
- 1) the level of being in a welfare state
 - 2) a state of being unable to buy the minimum needs
 - 3) the conditions in which there is no need advertisement
 - 4) a standard of living that provides only the bare necessities of life
- 60- The word "solely" in line 12 can be substituted by -----.
- 1) only
 - 2) partly
 - 3) hardly
 - 4) commonly

ریاضی:

۶۱- تعداد ریشه‌های معادله $x^2 = -[-x]$ کدام است؟

- قدم به قدم، همراه دانشجو...
- WWW.GhadamYar.Ir
- ۱ (۱)
 - ۲ (۲)
 - ۳ (۳)
 - ۴ (۴)

۶۲- فرض کنید دو نقطه A و B در مختصات قطبی به صورت $A = (a, \frac{\pi}{4})$ و $B = (b, \frac{\pi}{3})$ وجود داشته باشند. با انتقالمبدأ به نقطه B، کدام شرط برای اینکه نقطه A در مختصات جدید به صورت $(r, \frac{\pi}{6})$ دیده شود، لازم است؟

$$a^{-1} = b \quad (۱)$$

$$a = b \quad (۲)$$

$$a = -2b \quad (۳)$$

$$a + b = 0 \quad (۴)$$

۶۳- حاصل عبارت $Z = \left(\frac{-1+i}{1+i}\right)^{10}$ به کمک صورت‌های قطبی کدام است؟

(۱) $-i$

(۲) i

(۳) -1

(۴) 1

۶۴- حاصل $\lim_{x \rightarrow (\frac{\pi}{2})^+} \frac{\sqrt{1+\sin 2x}}{\sqrt{2x}-\sqrt{\pi}}$ ، کدام است؟

(۱) $-\frac{\sqrt{2}}{2}$

(۲) $\frac{\sqrt{2}}{2}$

(۳) $-\infty$

(۴) $+\infty$

۶۵- دیفرانسیل تابع ضمنی $f(x,y) = x^2 - 2x + y^2 + 2y - 3$ در نقطه $(2,1)$ به ازای $(dy = dx = 0)$ ، کدام است؟

(۱) $0,6$

(۲) $0,4$

(۳) $0,2$

(۴) $0,1$

۶۶- جهت تقعر منحنی به معادله $y = \sinh x$ در کدام بازه به سمت y های مثبت است؟

(۱) $(-\infty, 0)$

(۲) $(0, +\infty)$

(۳) $(-1, 1)$

(۴) \mathbb{R}

۶۷- حاصل $\lim_{x \rightarrow 0} (2x + e^{2x})^{\frac{1}{x}}$ ، کدام است؟

(۱) e^2

(۲) e^3

(۳) e^4

(۴) e^5

۶۸- اگر $F(x) = \int_{\cos x}^{\sin x} \frac{1}{1-t^2} dt$ و $g(x) = \frac{\sin 2x}{\sin x + \cos x}$ باشد، حاصل $g(x) \cdot F'(x)$ کدام است؟

(۱) $2 \sin x$

(۲) $2 \cos x$

(۳) 1

(۴) 2

۶۹- حاصل انتگرال $I = \int_0^{\frac{\pi}{4}} \frac{1}{1 + \tan x} dx$ ، کدام است؟

(۱) $\frac{\ln 2}{2} + \frac{\pi}{4}$

(۲) $\frac{\ln 2}{2} + \frac{\pi}{8}$

(۳) $\frac{\ln 2}{4} + \frac{\pi}{4}$

(۴) $\frac{\ln 2}{4} + \frac{\pi}{8}$

۷۰- حد تابع $f(x, y) = \frac{x^2 - 2xy + y - 2}{x^2 y^2 + xy}$ وقتی که (x, y) روی سهمی $y = (x+1)^2 + 1$ به سمت $(0, 2)$ میل می‌کند، کدام است؟

(۱) -2

(۲) -1

(۳) $-\frac{1}{2}$

(۴) صفر

۷۱- اگر بردارهای $\begin{pmatrix} 1 \\ 0 \\ -1 \end{pmatrix}$ ، $\begin{pmatrix} 1 \\ -1 \\ 0 \end{pmatrix}$ ، $\begin{pmatrix} 1 \\ 1 \\ 1 \end{pmatrix}$ سه ویژه بردار ماتریس $\begin{pmatrix} a & b & c \\ d & e & f \end{pmatrix}$ باشند، آنگاه یک ویژه مقدار ماتریس

کدام است؟

(۱) ۳

(۲) ۲

(۳) ۱

(۴) -1

۷۲- اگر A یک ماتریس 3×3 و $\det [AA^*(A^{-1})^2] = 8$ باشد، آنگاه $\det A$ ، کدام است؟ (A^* ماتریس الحاقی A است)

(۱) ۸

(۲) ۴

(۳) $2\sqrt{2}$

(۴) $\sqrt{2}$

۷۳- اگر مشتق‌سویی تابع $f(x, y, z) = axy^2 + byz + cz^2x^2$ در نقطه $(1, 2, -1)$ دارای مقدار ۶۴ در راستای z باشد، حاصل $a + b + c$ ، کدام است؟

(۱) ۲۰

(۲) ۲۲

(۳) ۲۴

(۴) ۲۶

۷۴- حجم ناحیه‌ای از فضا که با انتگرال $\int_2^4 \int_x^4 e^x \frac{x}{\sqrt{y}} dy dx$ نشان داده می‌شود، کدام است؟

(۱) $-4e^4$

(۲) $-8e^4$

(۳) $8e^4 - 4e^2$

(۴) $32e^4 - 8e^2$

۷۵- تابع برداری F به صورت $\vec{F} = xy\vec{i} + \cos yz\vec{j} + (x^2 - z^2)\vec{k}$ می‌باشد. در این صورت $\text{curl } F = \vec{V} \times \vec{F}$

در نقطه $(1, 2, 0)$ با کدام بردار زیر موازی است؟

(۱) $(0, -8, -4)$

(۲) $(-2, -4, 0)$

(۳) $(0, 2, 2)$

(۴) $(3, 1, 0)$

فیزیک:

۷۶- فاصله یک لامپ آویخته از تیر چراغ برق تا پای تیر $3/6$ متر است و شخصی که طول قد آن 180 سانتی‌متر

است، در فاصله 4 متری از پای تیر چراغ برق ایستاده است. طول سایه این شخص روی زمین چند متر است؟

(۱) 4

(۲) 2

(۳) $1/8$

(۴) $0/9$

قدم به قدم، همراه دانشجو...

۷۷- جسمی عمود بر محور اصلی عدسی همگرایی قرار دارد و تصویری از آن با بزرگنمایی 3 روی پرده تشکیل شده

است. جسم را 80 سانتی‌متر جابه‌جا می‌کنیم، این بار تصویری با بزرگنمایی $1/3$ تشکیل می‌شود. فاصله کانونی عدسی چند سانتی‌متر است؟

عدسی چند سانتی‌متر است؟

(۱) 15

(۲) 20

(۳) 25

(۴) 30

۷۸- فشار مقدار معینی گاز کامل 10^5 Pa و دمای آن 47°C است. اگر در حجم ثابت، دمای گاز 80 K افزایش یابد،

فشار گاز چند کیلو پاسکال افزایش می‌یابد؟

(۱) 25

(۲) 50

(۳) 75

(۴) 100

۷۹- ۵۰۰ گرم آب 48°C درون یک ظرف عایق بندی شده قرار دارد. اگر 200 گرم یخ 10°C داخل آب بیاندازیم.

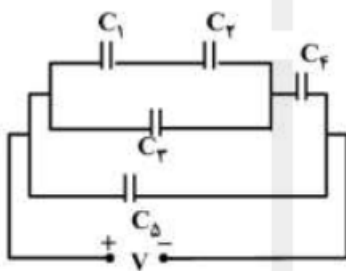
دمای تعادل چند درجه خواهد شد؟ $(C_{\text{آب}} = 4/2 \frac{\text{kJ}}{\text{kg.K}}$ و $L_f = 336 \frac{\text{kJ}}{\text{kg}}$)

- (۱) صفر (۲) ۵ (۳) ۱۰ (۴) ۲۰

۸۰- دو بار الکتریکی نقطه‌ای $q_1 = -q_2$ در فاصله r از هم قرار دارند و بزرگی میدان الکتریکی خالص ناشی از دو بار در وسط خط واصل آن‌ها برابر E است. اگر 50 درصد یکی از بارها را برداریم و به دیگری اضافه کنیم، بزرگی میدان الکتریکی در همان نقطه چند برابر E خواهد شد؟

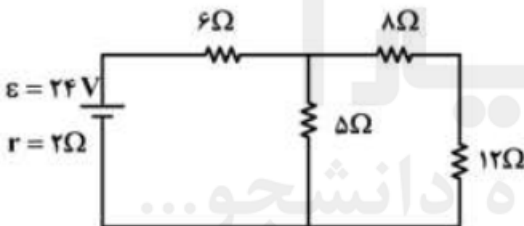
- (۱) ۴ (۲) ۲ (۳) $\frac{3}{4}$ (۴) $\frac{1}{2}$

۸۱- در مدار زیر، خازن‌ها مشابه‌اند، بار خازن C_5 چند برابر بار خازن C_1 است؟



- (۱) ۵
(۲) ۳
(۳) ۲
(۴) ۱

۸۲- شدت جریان عبوری از مقاومت 5 اهمی چند آمپر است؟



- (۱) ۲
(۲) $1/6$
(۳) ۱
(۴) $0/4$

۸۳- معادله حرکت جسمی در SI به صورت $x = t^3 - 6t^2 + 9t + 3$ است. درباره این حرکت کدام مورد درست است؟

(۱) در لحظه $t = 2\text{s}$ جهت شتاب عوض می‌شود.

(۲) در ثانیه اول حرکت تند شونده است.

(۳) جابه‌جایی در ۴ ثانیه اول صفر است.

(۴) در بازه زمانی $1\text{s} \leq t \leq 3\text{s}$ سرعت متوسط صفر است.

۸۴- مطابق شکل، نیروی افقی F به جسم m_1 وارد می‌شود. اگر ضریب اصطکاک جنبشی هر یک از دو جسم با سطح

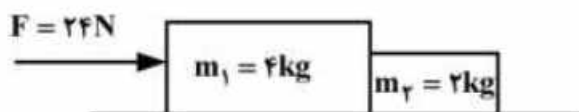
افقی $\frac{1}{4}$ باشد، نیرویی که m_1 به m_2 وارد می‌کند، چند نیوتن است؟ $(g = 10 \frac{\text{m}}{\text{s}^2})$

(۱) ۲

(۲) ۳

(۳) ۸

(۴) ۱۰



۸۵- معادله سرعت - زمان نوسانگری در SI به صورت $V = 0.4\pi \cos 10\pi t$ است. اگر جرم نوسانگر $100g$ باشد.

انرژی مکانیکی آن چند میلی ژول است؟ ($\pi^2 = 10$)

(۱) ۲۰

(۲) ۸۰

(۳) ۲۰۰

(۴) ۸۰۰

۸۶- معادله جریان الکتریکی عبوری از سیملوله‌ای به ضریب خودالقایی $0.5H$ در SI به صورت $I = 2 \sin 50\pi t$

است. نیروی محرکه خودالقایی آن در لحظه $t = \frac{1}{50}s$ چند ولت است؟

(۱) صفر

(۲) π

(۳) 2π

(۴) 5π

۸۷- یک سیم رسانا که جرم واحد طول آن $40 \frac{g}{m}$ است، حامل جریان $2A$ است و سیم در راستای شرق - غرب قرار

دارد، اگر این سیم در یک میدان مغناطیسی یکنواخت \vec{B} که عمود بر سیم است، قرار گیرد و نیروی مغناطیسی

وارد بر سیم، وزن سیم را خنثی کند، بزرگی \vec{B} چند تسلا است؟ ($g = 10 \frac{m}{s^2}$)

(۱) 0.2

(۲) 0.4

(۳) 0.2

(۴) 0.4

۸۸- نمودار سرعت - زمان متحرکی که روی محور x حرکت می‌کند، مطابق شکل است. اگر بزرگی سرعت متوسط

متحرک در مدتی که خلاف جهت محور x حرکت کرده، برابر $6 \frac{m}{s}$ باشد، در چه لحظه‌ای بر حسب ثانیه جهت

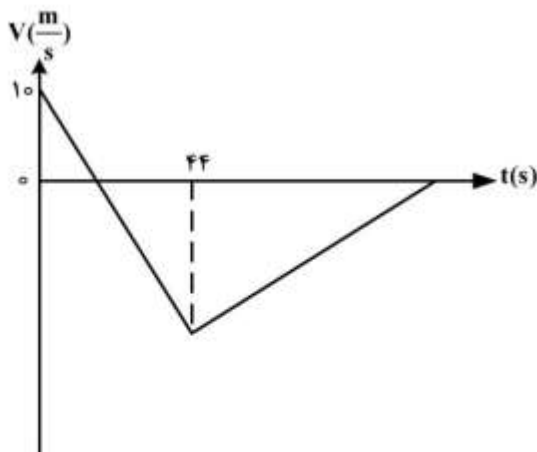
حرکت جسم تغییر کرده است؟

(۱) ۲۲

(۲) ۲۰

(۳) ۱۸

(۴) ۱۶



۸۹- تار مرتعشی به طول ۵۰ cm بین دو نقطه ثابت بسته شده و در طول آن ۶ گره تشکیل شده است. بسامد موج

حاصل چند هرتز است؟ (سرعت انتشار موج در طناب $\frac{m}{s}$ ۱۲۰ است).

(۱) ۳۰۰

(۲) ۳۶۰

(۳) ۶۰۰

(۴) ۷۲۰

۹۰- طول موج نوری در هوا ۶۰۰ nm است. طول موج و بسامد این نور در آب در SI به ترتیب کدام است؟

$$(C = 3 \times 10^8 \frac{m}{s}, n_{\text{آب}} = \frac{4}{3})$$

(۱) 5×10^{14} و 6×10^{-7}

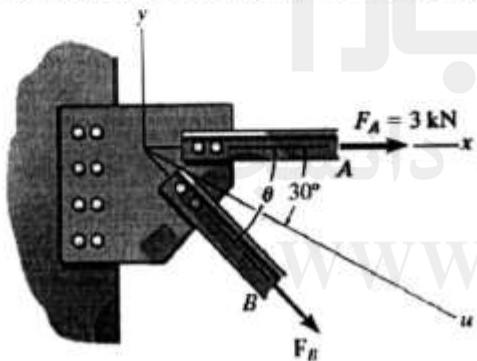
(۲) 5×10^{14} و $4,5 \times 10^{-7}$

(۳) $3,75 \times 10^{14}$ و $4,5 \times 10^{-7}$

(۴) $3,75 \times 10^{14}$ و 6×10^{-7}

ایستایی (۲۰):

۹۱- چنانچه برآیند نیروهای وارد بر جسم دارای مقدار ۵ کیلونیوتن (kN) و در امتداد محور u باشد، مقدار نیروی F_B چند کیلونیوتن است؟



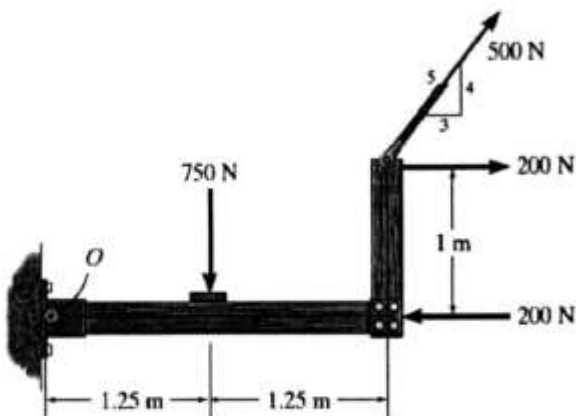
(۱) $\sqrt{34 + 15\sqrt{3}}$

(۲) $\sqrt{15 - 34\sqrt{3}}$

(۳) $\sqrt{34 - 15\sqrt{3}}$

(۴) $\sqrt{15 + 34\sqrt{3}}$

۹۲- جهت و مقدار گشتاور در تکیه‌گاه O بر حسب نیوتن متر (N-m)، کدام است؟



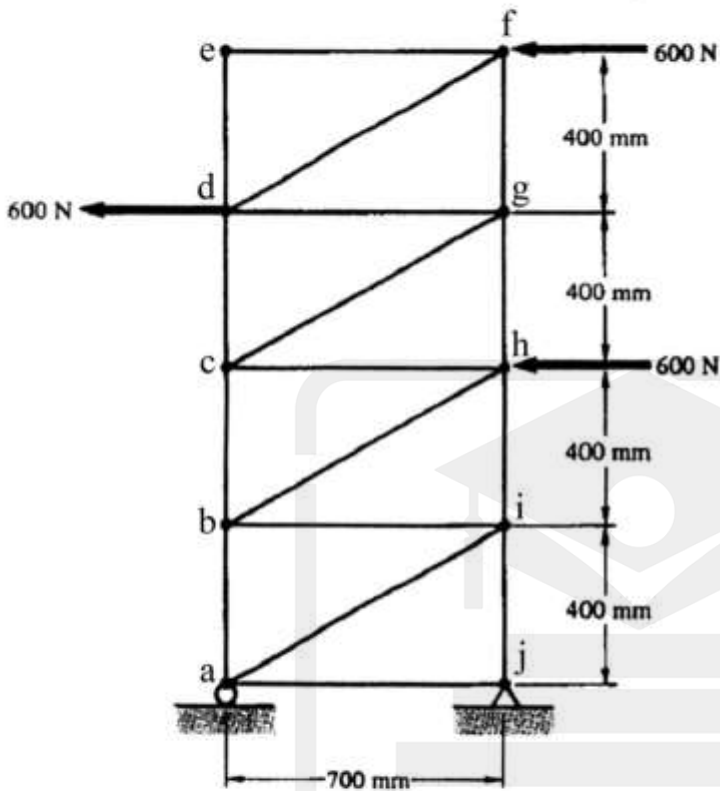
(۱) $437,5$

(۲) $437,5$

(۳) $473,5$

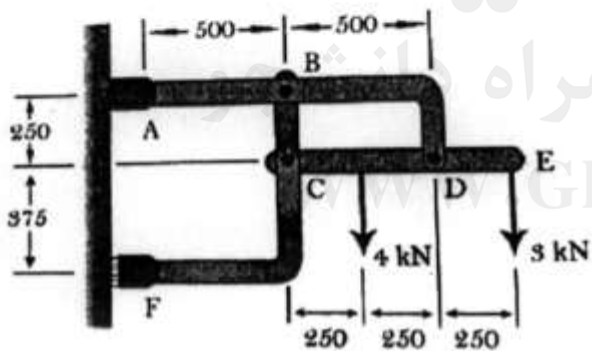
(۴) $473,5$

۹۳- مقدار و نوع نیرو در عضو ch بر حسب نیوتن (N) کدام است؟



- (۱) فشاری ، ۱۲۰۰
- (۲) کششی ، ۱۲۰۰
- (۳) فشاری ، ۱۸۰۰
- (۴) کششی ، ۱۸۰۰

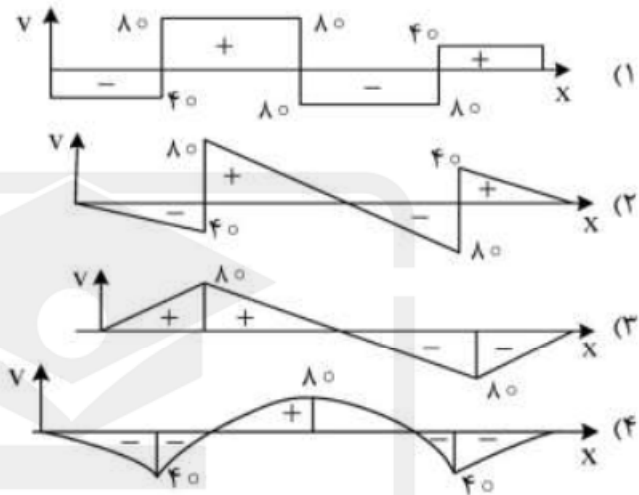
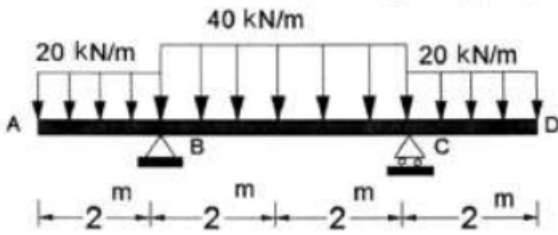
۹۴- مقدار و جهت نیروی برآیند عکس‌العمل‌های تکیه‌گاه A بر حسب کیلونیوتن (kN) کدام است؟ (اندازه فواصل



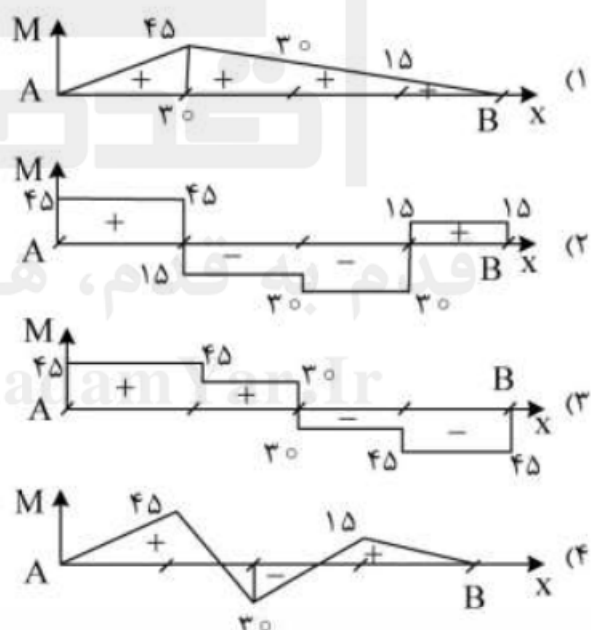
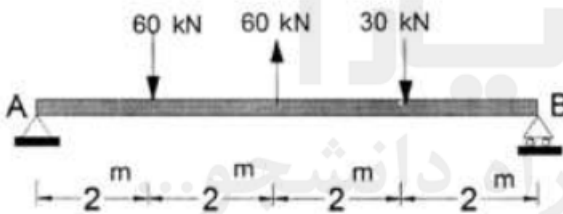
بر حسب mm است)

- (۱) $\frac{\sqrt{1414}}{5}$ ↗
- (۲) $\frac{\sqrt{1414}}{5}$ ↖
- (۳) $\frac{\sqrt{4141}}{5}$ ↗
- (۴) $\frac{\sqrt{4141}}{5}$ ↖

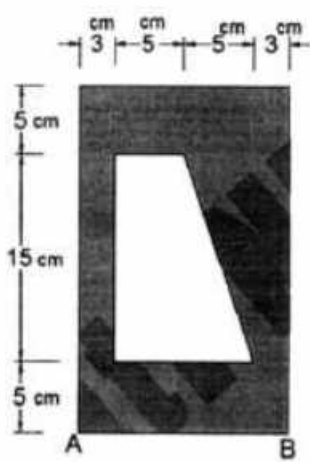
۹۵- دیاگرام نیروی برشی (بر حسب kN) تیر نشان داده شده تحت بارگذاری گسترده، کدام است؟



۹۶- دیاگرام لنگر خمشی (بر حسب kN-m) تیر نشان داده شده تحت بارگذاری متمرکز کدام است؟

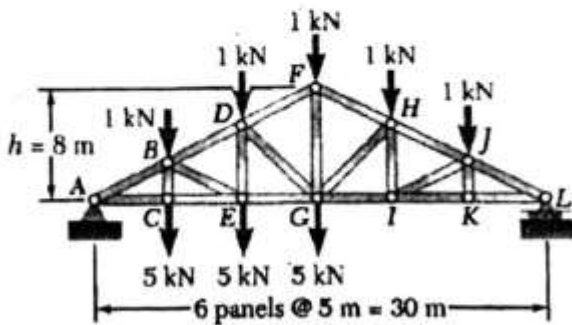


۹۷- عرض مختصات مرکز سطح (y_G) سایه زده شده بر حسب سانتی متر کدام است؟



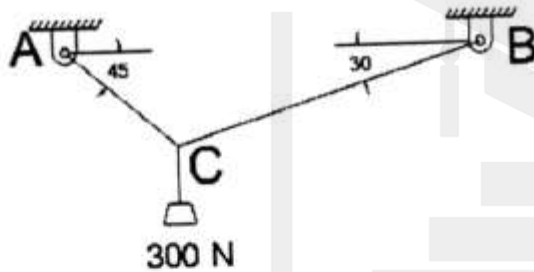
- (۱) $\frac{259}{22}$
- (۲) $\frac{259}{22}$
- (۳) $\frac{295}{22}$
- (۴) $\frac{295}{22}$

۹۸- مقدار و نوع نیرو در عضو GH خرابی نشان داده شده بر حسب کیلونیوتن (kN) کدام است؟



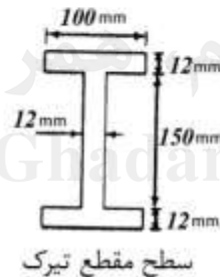
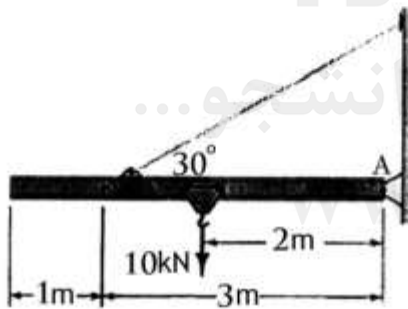
- (۱) فشاری ، $\frac{\sqrt{481}}{16}$
- (۲) کششی ، $\frac{\sqrt{481}}{16}$
- (۳) فشاری ، $\frac{\sqrt{418}}{16}$
- (۴) کششی ، $\frac{\sqrt{418}}{16}$

۹۹- نیروی کششی در کابل BC چند نیوتن (N) است؟



- (۱) $\frac{600}{\sqrt{2}-1}$
- (۲) $\frac{600}{\sqrt{3}-1}$
- (۳) $\frac{600}{\sqrt{2}+1}$
- (۴) $\frac{600}{\sqrt{3}+1}$

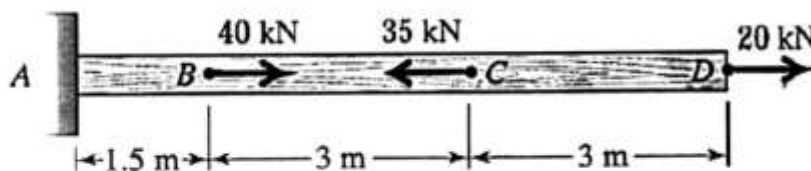
۱۰۰- جرثقیلی که وزن تیرک آن برابر ۲kN است برای انتقال جسمی با وزن ۱۰ کیلونیوتن (kN) به کار می‌رود، زمانی که جسم در وسط تیرک جرثقیل قرار دارد ماکزیمم لنگر خمشی وارد بر تیرک بر حسب کیلونیوتن متر (kN-m) کدام است؟



سطح مقطع تیرک

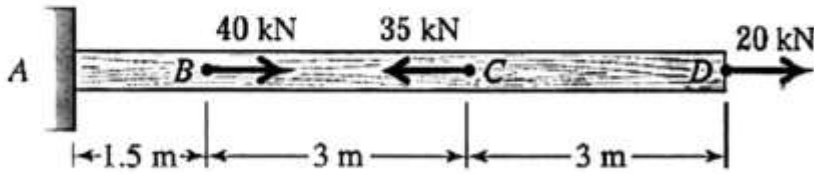
- (۱) ۴
- (۲) ۸
- (۳) ۱۲
- (۴) ۱۶

۱۰۱- مقدار و نوع تنش محوری در قسمت BC میله فولادی ($E = 200 \text{ GPa}$) با مساحت مقطع عرضی $A = 200 \text{ mm}^2$ در بارگذاری نشان داده شده چند مگاپاسکال (MPa) است؟



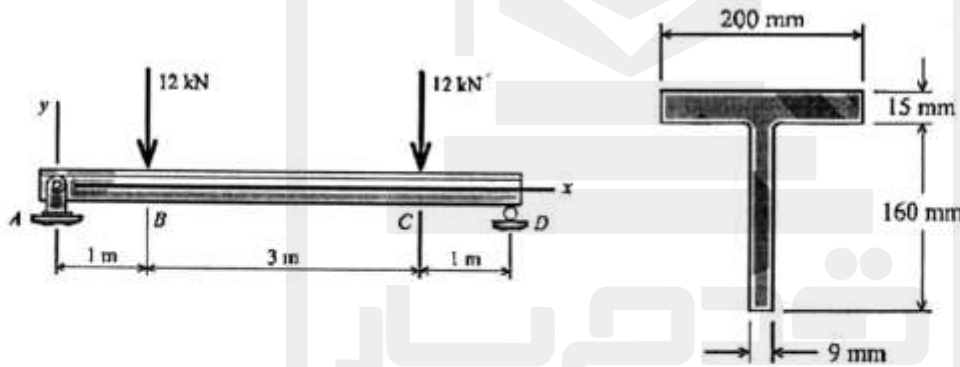
- (۱) فشاری ، ۷۵
- (۲) کششی ، ۷۵
- (۳) فشاری ، ۱۰۰
- (۴) کششی ، ۱۰۰

۱۰۲- جهت و مقدار تغییر مکان نقطه C میلۀ فولادی ($E = 200 \text{ GPa}$) با سطح مقطع عرضی $A = 200 \text{ mm}^2$ در بارگذاری نشان داده شده بر حسب میلی‌متر (mm) کدام است؟



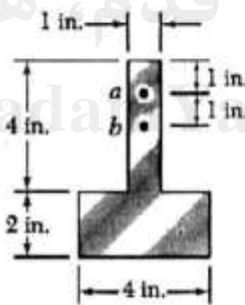
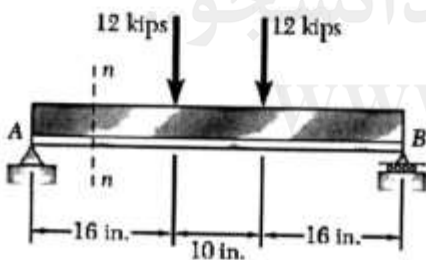
- (۱) $\frac{1}{5} \leftarrow$
- (۲) $\frac{1}{8} \rightarrow$
- (۳) $\frac{1}{5} \leftarrow$
- (۴) $\frac{1}{8} \rightarrow$

۱۰۳- ماکزیمم تنش کششی ناشی از لنگر خمشی بر حسب مگاپاسکال (MPa)، کدام است؟ (فاصله تار خنثی از پایین‌ترین تار مقطع 140 mm و ممان اینرسی حول تار خنثی 10^7 mm^4 می‌باشد)



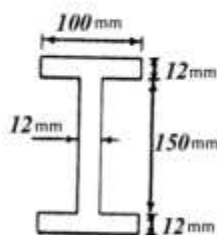
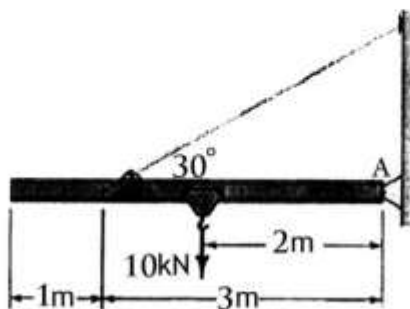
- (۱) ۲۴
- (۲) ۴۲
- (۳) ۱۶۸
- (۴) ۱۸۶

۱۰۴- تنش برشی در نقطه a بر حسب پوند بر اینچ مربع (psi)، کدام است؟



- (۱) $1231/5$
- (۲) $1321/5$
- (۳) $1213/5$
- (۴) $1312/5$

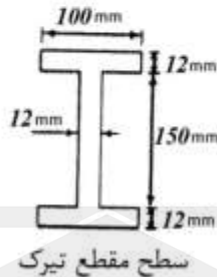
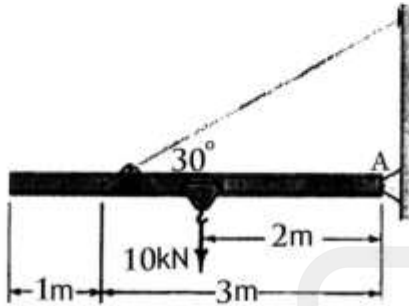
۱۰۵- جرتقیلی که وزن تیرک آن برابر 2 kN است برای انتقال جسمی با وزن 10 kN به کار می‌رود زمانی که جسم در وسط تیرک جرتقیل قرار دارد تنش برشی ناشی از نیروی برشی وارد بر تیرک بر حسب مگاپاسکال (MPa)، کدام است؟ (ممان اینرسی حول تار خنثی $2 \times 10^7 \text{ mm}^4$ است)



سطح مقطع تیرک

- (۱) $3/654$
- (۲) $4/365$
- (۳) $5/364$
- (۴) $6/425$

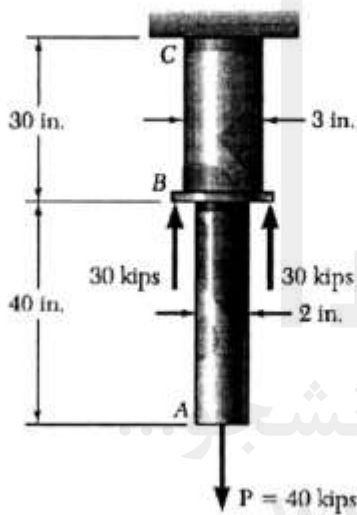
۱۰۶- جرثقیلی که وزن تیرک آن برابر ۲kN است برای انتقال جسمی با وزن ۱۰kN به کار می‌رود زمانی که جسم در وسط تیر جرثقیل قرار دارد تنش محوری ناشی از نیروی محوری وارد بر تیرک برحسب مگاپاسکال (MPa)، کدام است؟ (با فرض آنکه نیروی محوری از مرکز سطح مقطع عبور می‌کند.)



سطح مقطع تیرک

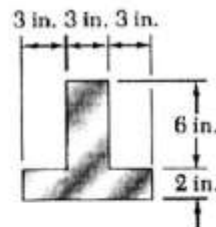
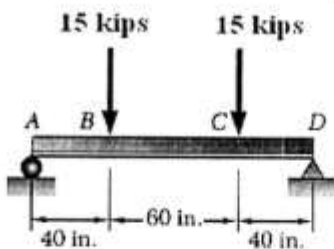
- (۱) $\frac{21\sqrt{2}}{40}$
- (۲) $\frac{21\sqrt{3}}{40}$
- (۳) $\frac{40\sqrt{2}}{21}$
- (۴) $\frac{40\sqrt{3}}{21}$

۱۰۷- دو میله استوانه‌ای توپر در نقطه B به هم متصل شده‌اند. میله AB فولادی ($E = 30 \times 10^6 \text{ psi}$) و میله BC از برنج ($E = 15 \times 10^6 \text{ psi}$) می‌باشد تغییر مکان نقطه A برحسب اینچ (in) کدام است؟ ($\pi = 3$ فرض شود)



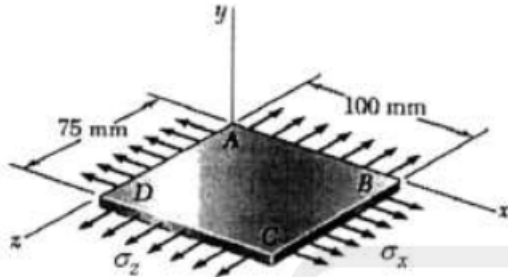
- (۱) $\frac{23}{2700}$
- (۲) $\frac{23}{7200}$
- (۳) $\frac{22}{2700}$
- (۴) $\frac{22}{7200}$

۱۰۸- ماکزیمم تنش فشاری ناشی از لنگر خمشی برحسب پوند بر اینچ مربع (psi)، کدام است؟



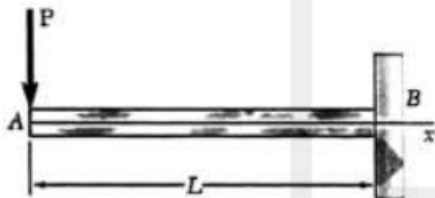
- (۱) ۸۸۲۴
- (۲) ۸۸۴۲
- (۳) ۸۲۸۴
- (۴) ۸۴۸۲

۱۰۹- صفحه‌ای به ابعاد $75\text{mm} \times 100\text{mm}$ تحت تنش‌های صفحه‌ای $\sigma_x = 50\text{MPa}$ و $\sigma_z = 20\text{MPa}$ قرار دارد. اندازه تغییر مساحت صفحه $ABCD$ (ΔA) بر حسب میلی مترمربع (mm^2) کدام است؟ (ضریب پواسون $\nu = 0.3$ و مدول ارتجاعی $E = 200\text{GPa}$ است)



- (۱) $\frac{80}{147}$
- (۲) $\frac{80}{174}$
- (۳) $\frac{147}{80}$
- (۴) $\frac{174}{80}$

۱۱۰- خیز در نقطه A در تیر طره‌ای AB به طول L و صلبیت خمشی EI که تحت اثر بار متمرکز P در نقطه A قرار دارد، کدام است؟



- (۱) $\frac{PL^2}{2EI}$
- (۲) $\frac{PL^2}{3EI}$
- (۳) $\frac{PL^2}{2EI}$
- (۴) $\frac{PL^2}{3EI}$

زمین‌شناسی و مصالح ساختمانی، مکانیک خاک و تکنولوژی بتون: راه دانشجو...

WWW.GhadamYar.com

- ۱۱۱- زمین‌شناسان چگونه گسل‌ها را شناسایی می‌کنند؟
- (۱) دستگاه‌های لرزه‌نگاری و اطلاعات تاریخی
 - (۲) بازدیدهای صحرایی و عکس‌های هوایی و ماهواره‌ای
 - (۳) عکس‌های هوایی و ماهواره‌ای و اطلاعات تاریخی
 - (۴) دستگاه‌های لرزه‌نگاری و بازدیدهای صحرایی
- ۱۱۲- کدام شاخه از علم زمین‌شناسی، رفتار و ویژگی‌های مواد سطحی زمین را از نظر مقاومت در برابر فشارهای وارده بررسی می‌کند و نقش مهمی در انتخاب مناسب‌ترین محل برای ساخت سازه‌ها دارد؟
- (۱) زمین‌شناسی مهندسی
 - (۲) تکتونیک
 - (۳) ژئوفیزیک
 - (۴) ژئوشیمی
- ۱۱۳- «فرونشست زمین» پیامد چیست؟
- (۱) کاهش بارندگی
 - (۲) تخلخل بسیار زیاد
 - (۳) بالا بودن سطح ایستایی
 - (۴) برداشت بی‌رویه آب‌های زیرزمینی
- ۱۱۴- کانسنگ‌ها بر چه اساسی به ماگمایی، گرمابی و رسوبی تقسیم‌بندی می‌شوند و پگماتیت چه نوع کانسنگی است؟
- (۱) نحوه تشکیل - گرمابی
 - (۲) نحوه تشکیل - ماگمایی
 - (۳) ترکیب شیمیایی - گرمابی
 - (۴) ترکیب شیمیایی - ماگمایی

۱۱۵- رویدادهای زیستی به ترتیب درباره کدام دوره کربونیفیر، سیلورین و کرتاسه صحیح است؟

- (۱) پیدایش اولین دوزیست - پیدایش اولین دایناسور - پیدایش پرندگان
- (۲) پیدایش اولین دایناسور - پیدایش اولین دوزیست - پیدایش پرندگان
- (۳) پیدایش اولین خزنده - پیدایش اولین گیاه آونددار - پیدایش اولین گیاه گلدار
- (۴) پیدایش اولین خزنده - پیدایش اولین گیاه گلدار - پیدایش اولین گیاه آونددار

۱۱۶- برای حمل کدام یک از انواع قیرها از تانکر استفاده می شود؟

- (۱) جامد (۲) امولسیون (۳) محلول دیرگیر (۴) محلول کندگیر

۱۱۷- لینولیوم از کدام فرآورده های چوبی است؟

- (۱) نئوپان (۲) پارکت (۳) تخته لایه (۴) کف پوش های چوب پنبه ای

۱۱۸- دیوارها، کف و سقف اتاق های عکس برداری پزشکی و همچنین در محل های کار کردن با پرتوهای رادیواکتیو را با

کدام نوع ورق می پوشانند؟

- (۱) سربی (۲) مسی (۳) فولادی (۴) آلومینیومی

۱۱۹- کدام یک از ملات ها به طور فیزیکی در هوا خشک می شوند و آب آزاد آن ها تبخیر می شود؟

- (۱) گچ (۲) سیمانی (۳) کاهگل (۴) گل آهک

۱۲۰- کدام نوع سیمان را برای شناسایی و پرهیز از مصرف در ساخت بتن، آن را به صورت رنگی تولید می کنند؟

- (۱) آهکی (۲) بنایی (۳) پوزولانی (۴) سرباره ای

۱۲۱- در آزمایش برش مستقیم بر روی ماسه خشکی که دارای اندازه نمونه $75\text{mm} \times 75\text{mm}$ و ارتفاع نمونه

30mm می باشد نیروی قائم 150N و نیروی برشی زمان گسیختگی $150\sqrt{3}\text{N}$ اعمال می شود، زاویه

اصطکاک داخلی بر حسب رادیان کدام است؟

- (۱) $\frac{\pi}{2}$ (۲) $\frac{\pi}{3}$ (۳) $\frac{\pi}{4}$ (۴) $\frac{\pi}{6}$

۱۲۲- نسبت میزان انرژی تراکم بر واحد حجم در آزمایش پروکتور استاندارد به میزان انرژی تراکم بر واحد حجم در

آزمایش پروکتور اصلاح شده کدام است؟

- (۱) $\frac{2}{9}$ (۲) $\frac{1}{9}$ (۳) $\frac{2}{3}$ (۴) $\frac{1}{3}$

۱۲۳- رابطه صحیح بین ω (درصد رطوبت)، e (نسبت منافذ)، G_s (چگالی بخش جامد خاک)، γ_w (وزن مخصوص آب)

و γ (وزن مخصوص طبیعی خاک) کدام است؟

$$\gamma = \left(\frac{1}{1+\omega}\right)G_s\gamma_w \quad (۲) \quad \gamma = \left(\frac{1}{1+e}\right)G_s\gamma_w \quad (۱)$$

$$\gamma = \left(\frac{1+e}{1+\omega}\right)G_s\gamma_w \quad (۴) \quad \gamma = \left(\frac{1+\omega}{1+e}\right)G_s\gamma_w \quad (۳)$$

۱۲۴- خاک SP-SC چه نوع خاکی است؟

- (۱) ماسه با دانه بندی خوب به همراه لای
- (۲) ماسه با دانه بندی ضعیف به همراه لای
- (۳) ماسه با دانه بندی خوب به همراه رس
- (۴) ماسه با دانه بندی ضعیف به همراه رس

۱۲۵- درصد خاک عبوری از الک نمرة ۸۰ در آزمایش دانه‌بندی مطابق جدول زیر کدام است؟

نمره الک	وزن خاک باقی‌مانده بر روی هر الک (gr)
۴	۰
۱۰	۱۰
۲۰	۲۰
۴۰	۴۰
۶۰	۶۰
۸۰	۸۰
۱۰۰	۱۰۰
۲۰۰	۲۰۰
تابه	۹۰

۷۸/۳ (۴)

۶۵/۰ (۳)

۴۸/۳ (۲)

۳۵/۰ (۱)

۱۲۶- کدام نوع بتن عموماً برای سیر بیولوژیکی در نیروگاه‌های برق اتمی و واحدهای پزشکی استفاده می‌شود؟

(۴) الیافی

(۳) خودتراکم

(۲) سبک

(۱) سنگین

۱۲۷- حداقل میزان سیمان مصرفی، حداقل میزان اسلالمپ و حداکثر میزان نسبت آب به سیمان در بتن‌های مصرفی

شمع‌های بتنی در جاریز کدام است؟

(۲) $400\text{ kg}, 200\text{ mm}, 4\%$ (۱) $300\text{ kg}, 200\text{ mm}, 4\%$ (۴) $400\text{ kg}, 150\text{ mm}, 5\%$ (۳) $300\text{ kg}, 150\text{ mm}, 5\%$

۱۲۸- جنس ابزار پرداخت نهایی سطح بتن کدام است؟

(۱) آلومینیومی

(۲) چوبی

(۴) فولاد آلیاژی با آلیاژ منیزیمی

(۳) فولاد بدون آلیاژ

۱۲۹- بتنی که احتمال دارد در معرض یخ زدن و آب شدن یا تحت اثر مواد شیمیایی یخ‌زدا قرار گیرد باید با کدام نوع از

مواد افزودنی ساخته شود؟

(۴) کاهنده جذب آب

(۳) نگهدارنده آب

(۲) کندگیرکننده

(۱) حباب‌ساز

۱۳۰- در کدام رده بتن، تعیین نسبت‌های بهینه اختلاط باید از طریق مطالعات آزمایشگاهی و با در نظر گرفتن ضوابط

طراحی براساس دوام صورت گیرد؟

C۲۰ (۴)

C۱۶ (۳)

C۱۲ (۲)

C۱۰ (۱)

محوطه‌سازی، نقشه‌برداری و نقشه‌کشی ساختمان:

۱۳۱- گزینه صحیح کدام است؟

(۱) به کار بردن سیمان پرتلند به کاهش ظرفیت باربری خاک کمک می‌کند.

(۲) برای افزایش خاصیت خمیری خاک رس قابل تورم می‌توان از آهک استفاده نمود.

(۳) استفاده از خاک رس با درصد تورم بالا به منظور خاکریزی زیر پی به هیچ وجه مجاز نمی‌باشد.

(۴) اضافه نمودن آهک، باعث کاهش کارایی سیلت و رس با درصد رطوبت بیشتر از رطوبت بهینه خواهد شد.

۱۳۲- در کدام روش به منظور کنترل و پایین انداختن سطح آب زیرزمینی، چاه‌های با فواصل معین در سطح منطقه، حفر و سیستم چاه‌ها به وسیله شبکه‌ای از لوله‌های جمع‌کننده به یکدیگر متصل و آب تحت‌الارضی به نقاط مشخصی انتقال می‌یابد؟

(۱) پمپاژ (۲) پرده عایق

(۳) ثقلی شبکه‌ای (۴) ثقلی شبکه استخوان ماهی

۱۳۳- اگر قرار باشد وسایل نقلیه از روی آبروها عبور نمایند، حداقل ضخامت دال بتنی روی جداول برحسب سانتی‌متر (cm) کدام است؟

(۱) ۸

(۲) ۱۰

(۳) ۱۲

(۴) ۱۵

۱۳۴- هدف از تهیه نمونه آزمایشگاهی مارشال کدام است؟

(۱) کنترل سایش مصالح سنگی (۲) کنترل تراکم قشرهای آسفالتی

(۳) کنترل مقاومت مصالح سنگی در مقابل عوامل جوی (۴) کنترل تعیین درصد پوشش قیری دانه‌های درشت

۱۳۵- شخم‌زنی عمیق برای کاشت چمن در زمین‌هایی که قشر زیرین خاک زراعی سخت و متراکم می‌باشد، بهتر است در کدام فصل سال انجام شود؟

(۱) بهار (۲) تابستان (۳) پاییز (۴) زمستان

۱۳۶- دو نقطه A و B با اختلاف ارتفاع ۴ متر روی یک سطح شیب‌دار قرار دارند. در صورتی که فاصله در امتداد شیب آن‌ها ۱۰۰ متر باشد، فاصله افقی این دو نقطه برحسب متر کدام است؟

(۱) ۹۹٫۹۲ (۲) ۹۹٫۹۴

(۳) ۹۹٫۹۶ (۴) ۹۹٫۹۸

۱۳۷- علائم قراردادی  و  برای نمایش کدام عوارض مورد استفاده قرار می‌گیرد؟

(۱) خط تلفن، پل (۲) دکل، راه‌آهن

(۳) خط لوله، راه جیب‌رو (۴) خط انتقال نیرو، راه آسفالت

۱۳۸- برای اندازه‌گیری فاصله دو نقطه A و B روی نقطه A با یک دستگاه نیوو ایستگاه‌گذاری کرده و شاخص را در نقطه B قرار داده‌ایم. اگر قرائت تارهای بالا و پایین به ترتیب ۳۱۷۰ و ۳۸۲۷ میلی‌متر باشد، فاصله این دو نقطه برحسب متر کدام است؟ (ضریب استادیمتری $K = 100$)

(۱) ۵۵٫۷ (۲) ۵۷٫۵

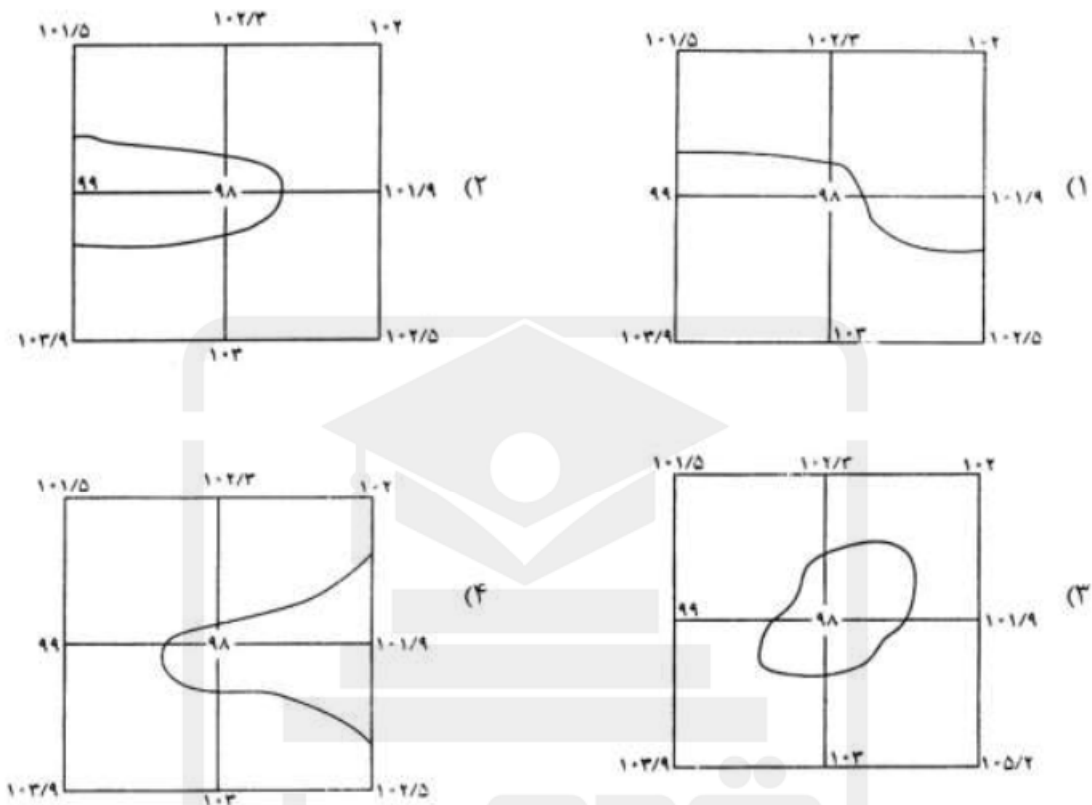
(۳) ۶۵٫۷ (۴) ۶۷٫۵

۱۳۹- برای پیدا کردن ارتفاع نقطه A بر روی نقطه B که ارتفاع آن ۱۰۵٫۶ متر می‌باشد، ایستگاه‌گذاری کرده‌ایم و شاخص را بر روی نقطه A قرار داده‌ایم. اگر عدد روی شاخص ۳۸۲۷ میلی‌متر قرائت شده باشد، ارتفاع نقطه A برحسب متر چقدر است؟ (ارتفاع دستگاه ۱۵۶۲ میلی‌متر می‌باشد)

(۱) ۱۳۰٫۳۵۳ (۲) ۱۳۰٫۳۳۵

(۳) ۱۰۳٫۳۵۳ (۴) ۱۰۳٫۳۳۵

۱۴۰- منحنی تراز صدمتری در کدام یک از اشکال زیر صحیح رسم شده است؟



۱۴۱- گزینه صحیح کدام است؟

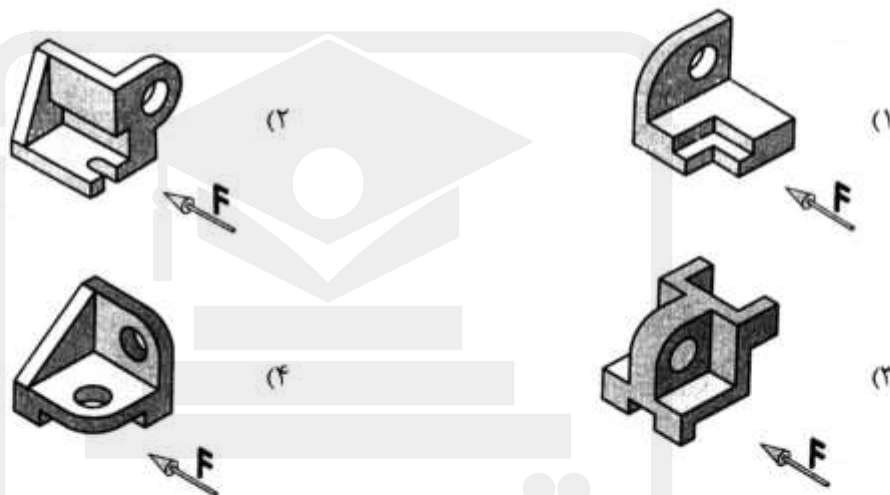
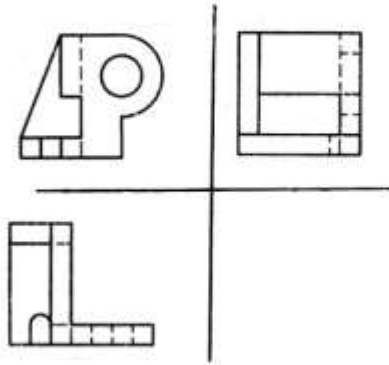
- (۱) مداد ۷B از مداد ۵B کمرنگ تر است.
 (۲) مداد ۷H از مداد ۵H پر رنگ تر است.
 (۳) مدادهای گروه B جزء مدادهای سخت می باشند.
 (۴) مدادهای گروه H جزء مدادهای سخت می باشند.
 ۱۴۲- کاربرد خط نازک و دو نقطه چیست؟

- (۱) نمایش قسمت‌های تغییر شکل یافته یا تغییر وضعیت داده شده
 (۲) شکستگی تصاویر با طول زیاد و محدوده برش موضعی
 (۳) نمایش لبه‌های داخلی یا پشت جسم
 (۴) خطوط اندازه، هاشور، خطوط کمکی

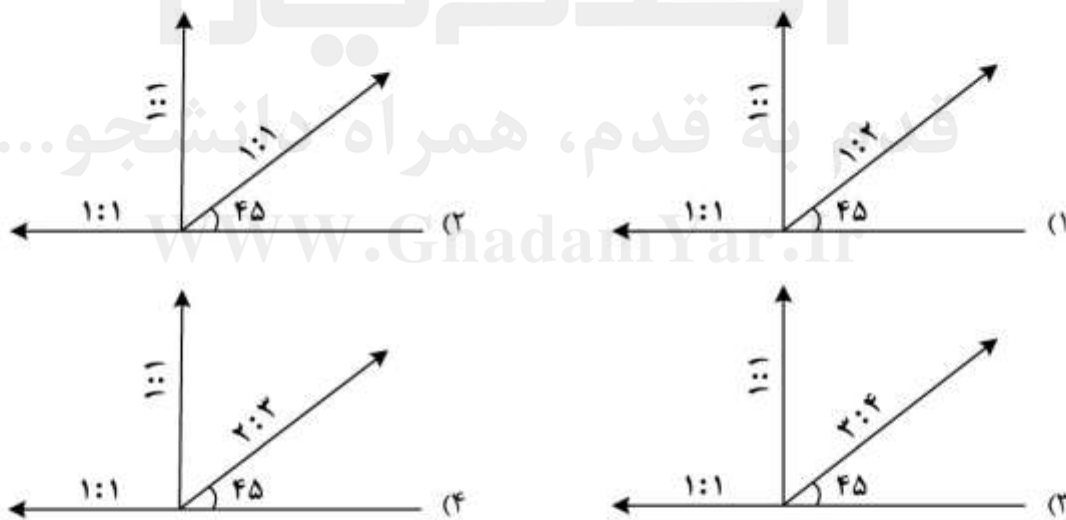
۱۴۳- گزینه صحیح کدام است؟

- (۱) زاویه‌ها، همیشه با مقیاس کوچک یا بزرگ ترسیم می شوند.
 (۲) مقیاس نقشه‌ها، گاهی در جدول مشخصات یا در زیر همان نقشه نوشته می شود.
 (۳) صرف نظر از مقیاس کاهشی یا افزایشی، باید روی نقشه همواره اندازه ترسیمی نوشته شود.
 (۴) اگر در نقشه‌ای، اندازه‌ای طبق مقیاس نباشد زیر آن عدد خطی به ضخامت خط اصلی کشیده می شود.

۱۴۴- تصویر مجسم نماهای روبه‌رو، بالا و جانبی جسم ارائه شده کدام است؟



۱۴۵- تصویر مجسم کابینت کدام است؟



ماشین‌آلات (کارگاهی، ساختمانی و راه‌سازی):

۱۴۶- از کدام ماشین‌آلات عمرانی برای گودبرداری در خاک‌های نرم و سخت، سنگ‌های نرم و مواد غیرسنگی و برای حفاری کانال‌هایی جهت جاگذاری لوله‌ها و کابل‌های ادارات برق، تلفن و آب و فاضلاب استفاده می‌شود؟
 (۱) اسکریپر (۲) لودر (۳) گریدر (۴) بیل مکانیکی

۱۴۷- کدام یک از سنگ شکن‌ها، سنگ‌ها را مستقیماً از معدن سنگ دریافت نموده و اولین شکست را با تقلیل در اندازه سنگ بوجود می‌آورد؟

- (۱) فکی، دورانی، چکشی
 (۲) فکی، دورانی، مخروطی
 (۳) فکی، مخروطی، غلتکی
 (۴) فکی، مخروطی، چکشی

۱۴۸- مجموعه تجهیزاتی که برای تهیه بتن طبق طرح اختلاط موردنظر و نیز تحویل مواد توزین شده به تجهیزات حمل، قبل یا بعد از مخلوط کردن مصالح مورد استفاده قرار می‌گیرد، کدام است؟

- (۱) دامپر (۲) بتونیر (۳) بچینگ (۴) تراکمیکسر

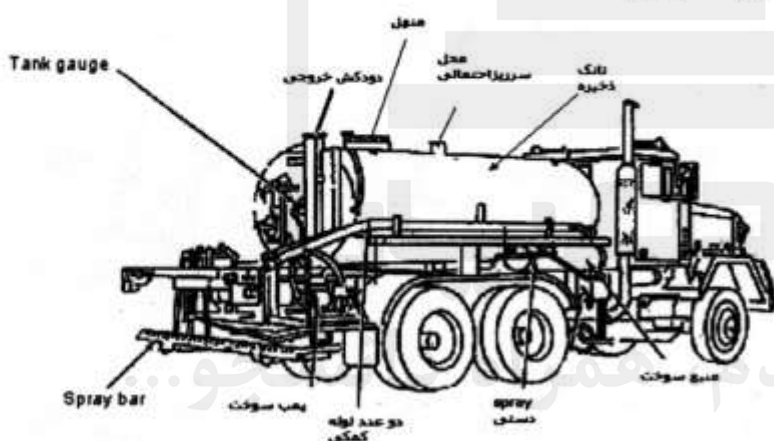
۱۴۹- در استفاده از پمپ بتن به ترتیب کدام مقدار اسلامپ و مواد افزودنی توصیه شده است؟

- (۱) ۲۵mm تا ۵۰mm و کند گیرکننده
 (۲) ۵۰mm تا ۷۵mm و تند گیرکننده
 (۳) ۷۵mm تا ۱۰۰mm و تند گیرکننده
 (۴) ۷۵mm تا ۱۲۵mm و کند گیرکننده

۱۵۰- ماشینی که برای پخش مخلوط آسفالت و ایجاد سطحی یکنواخت در تمام طول مسیر (بدون هیچگونه ترک خوردگی، فرورفتگی یا برآمدگی) به کار می‌رود، کدام است؟

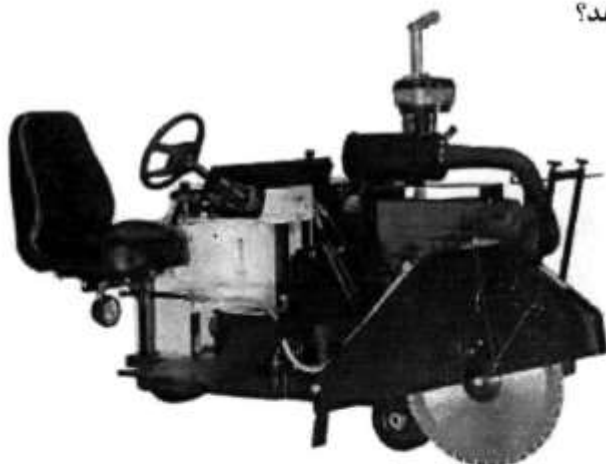
- (۱) آسفالت تراش (۲) فینیشر آسفالت (۳) بابکت آسفالت (۴) تریمر آسفالتی

۱۵۱- شکل زیر کدام نوع از ماشین‌آلات عمرانی را نشان می‌دهد؟



- (۱) قیرپاش
 (۲) آسفالت تراش
 (۳) تریمر آسفالتی
 (۴) فینیشر آسفالت

۱۵۲- شکل زیر کدام نوع از ماشین‌آلات عمرانی را نشان می‌دهد؟



- (۱) آسفالت تراش
 (۲) تریمر آسفالتی
 (۳) برش آسفالت
 (۴) فینیشر آسفالت

۱۵۳- کدام لرزاننده برای پوشش بتنی تونل‌ها (لاینینگ) و در کارگاه‌های تولید لوله‌های بتنی کاربرد مناسبی دارد؟

- (۱) درونی یا فرورونده (۲) خارجی یا بیرونی (۳) سطحی (۴) شمشه‌ای

۱۵۴- اشکال زیر، کدام نوع از ماشین آلات عمرانی را نشان می‌دهد؟



- (۱) دامپر
(۲) دراگلاین
(۳) کلامشل
(۴) بیل مکانیکی

۱۵۵- شکل‌های زیر کدام نوع از ماشین آلات عمرانی را نشان می‌دهد؟



- (۱) بکهولودر
(۲) دامپر
(۳) کلامشل
(۴) دراگلاین

۱۵۶- در عملیات خاکی، کمترین و بیشترین مسافت بهینه‌ای که خاک توسط بولدوزر حمل می‌شود برحسب متر (m) کدام است؟

- (۱) ۲۰۰ ، ۲۰ (۲) ۲۵۰ ، ۱۵ (۳) ۱۰۰ ، ۸ (۴) ۱۵۰ ، ۵

۱۵۷- ظرفیت کامیون‌های ۶ چرخ و ۱۰ چرخ با بار در ایران برحسب تن (ton) کدام است؟

- (۱) ۵۰ ، ۲۶ (۲) ۳۵ ، ۱۹ (۳) ۴۵ ، ۲۶ (۴) ۲۶ ، ۱۹

۱۵۸- کدام روش‌ها برای تعیین ظرفیت کامیون‌ها استفاده می‌شود؟

- (۱) حجم انباشته برحسب مترمکعب، مقدار قابل حمل برحسب تن
(۲) حجم پر برحسب مترمکعب، حجم انباشته برحسب مترمکعب
(۳) مقدار قابل حمل برحسب تن، حجم پر برحسب مترمکعب
(۴) مقدار قابل حمل برحسب تن، حجم پر، حجم انباشته برحسب مترمکعب

۱۵۹- کدام غلتک برای تراکم خاک‌های دانه‌دار از قبیل ماسه و شن خردسنگ مؤثر بوده و استفاده از این غلتک برای تراکم خاک‌های رسی اصلاً توصیه نمی‌شود؟

- (۱) چرخ فولادی صاف (۲) پاچه‌بزی (۳) شبکه‌ای (۴) ارتعاشی

۱۶۰- کدام غلتک در متراکم کردن خاک رس یا مخلوط ماسه و خاک رس بسیار مؤثر می‌باشد و این نوع غلتک نمی‌تواند خاک‌های دانه‌دار از قبیل شن و ماسه را متراکم کند؟

- (۱) ارتعاشی (۲) شبکه‌ای (۳) پاچه‌بزی (۴) چرخ فولادی صاف