



قدم به قدم، همراه دانشجو...

WWW.GhadamYar.Com

جامع ترین و به روزترین پرتال دانشجویی کشور (پرتال دانش)
با ارائه خدمات رایگان، تحصیلی، آموزشی، رفاهی، شغلی و...
برای دانشجویان

- ۱) راهنمای ارتقاء تحصیلی. (کاردانی به کارشناسی، کارشناسی به ارشد و ارشد به دکتری)
- ۲) ارائه سوالات کنکور مقاطع مختلف سالهای گذشته، همراه پاسخ، به صورت رایگان
- ۳) معرفی روش های مقاله و پایان نامه نویسی و ارائه پکیج های آموزشی مربوطه
- ۴) معرفی منابع و کتب مرتبط با کنکورهای تحصیلی (کاردانی تا دکتری)
- ۵) معرفی آموزشگاه ها و مراکز مشاوره تحصیلی معتبر
- ۶) ارائه جزوات و منابع رایگان مرتبط با رشته های تحصیلی
- ۷) راهنمای آزمون های حقوقی به همراه دفترچه سوالات سالهای گذشته (رایگان)
- ۸) راهنمای آزمون های نظام مهندسی به همراه دفترچه سوالات سالهای گذشته (رایگان)
- ۹) آخرین اخبار دانشجویی، در همه مقاطع، از خبرگزاری های پربازدید
- ۱۰) معرفی مراکز ورزشی، تفریحی و فروشگاه های دارای تخفیف دانشجویی
- ۱۱) معرفی همایش ها، کنفرانس ها و نمایشگاه های ویژه دانشجویی
- ۱۲) ارائه اطلاعات مربوط به بورسیه و تحصیل در خارج و معرفی شرکت های معتبر مربوطه
- ۱۳) معرفی مسائل و قوانین مربوط به سربازی، معافیت تحصیلی و امریه
- ۱۴) ارائه خدمات خاص ویژه دانشجویان خارجی
- ۱۵) معرفی انواع بیمه های دانشجویی دارای تخفیف
- ۱۶) صفحه ویژه نقل و انتقالات دانشجویی
- ۱۷) صفحه ویژه ارائه شغل های پاره وقت، اخبار استخدامی
- ۱۸) معرفی خوابگاه های دانشجویی معتبر
- ۱۹) دانلود رایگان نرم افزار و اپلیکیشن های تخصصی و...
- ۲۰) ارائه راهکارهای کارآفرینی، استارت آپ و...
- ۲۱) معرفی مراکز تاپ، ترجمه، پرینت، صحافی و ... به صورت آنلاین
- ۲۲) راهنمای خرید آنلاین ارزی و معرفی شرکت های مطرح
- ۲۳)



WWW.GhadamYar.Ir

WWW.PortaleDanesh.com

WWW.GhadamYar.Org

۰۹۱۲ ۳۰۹۰۱۰۸

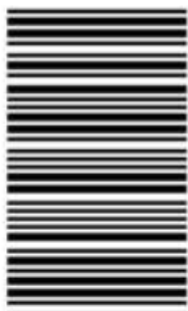
باما همراه باشید...

۰۹۱۲ ۰۹ ۰۳ ۸۰۱

کد کنترل

507

D



507D

صبح جمعه
۹۷/۵/۱۲



«اگر دانشگاه اصلاح شود مملکت اصلاح می‌شود.»
امام خمینی (ره)

جمهوری اسلامی ایران
وزارت علوم، تحقیقات و فناوری
سازمان سنجش آموزش کشور

آزمون ورودی دوره‌های کاردانی به کارشناسی (کارشناسی ناپیوسته) - سال ۱۳۹۷

رشته کامپیوتر - (کد ۲۱۰)

مدت پاسخگویی: ۱۹۵ دقیقه

تعداد سؤال: ۱۴۵ برای هر گرایش

عنوان مواد امتحانی، تعداد و شماره سؤالات

ردیف	مواد امتحانی	تعداد سؤال	از شماره	تا شماره
۱	فرهنگ و معارف اسلامی	۲۰	۱	۲۰
۲	زبان و ادبیات فارسی	۲۰	۲۱	۴۰
۳	زبان خارجی	۲۰	۴۱	۶۰
۴	ریاضی و آمار	۱۵	۶۱	۷۵
۵	زبان تخصصی	۱۰	۷۶	۸۵
۶	مدار منطقی	۱۵	۸۶	۱۰۰
۷	برنامه‌سازی کامپیوتر	۱۵	۱۰۱	۱۱۵
۸	مجموعه دروس تخصصی نرم‌افزار (سیستم عامل، ذخیره و بازبایی اطلاعات، ساختمان داده‌ها)	۳۰	۱۱۶	۱۴۵
۹	مجموعه دروس تخصصی سخت‌افزار (معماری کامپیوتر، تحلیل مدارهای الکترونیکی، تحلیل مدارهای الکترونیکی)	۳۰	۱۴۶	۱۷۵

این آزمون نمره منفی دارد.

حق چاپ، تکثیر و انتشار سؤالات به هر روش (الکترونیکی و...) پس از برگزاری آزمون، برای تمامی اشخاص حقیقی و حقوقی تنها با مجوز این سازمان مجاز می‌باشد و با متخلفین برابر مقررات رفتار می‌شود.

۱۳۹۷

* داوطلب گرامی، عدم درج مشخصات و امضا در مندرجات جدول ذیل، به منزله عدم حضور شما در جلسه آزمون است.

اینجانب با شماره داوطلبی در جلسه این آزمون شرکت می‌نمایم.

امضا:

فرهنگ و معارف اسلامی:

- ۱- به دلیل وجود کدام ویژگی در عالم ماده، شرور لازمه ذاتی این عالم است؟
 (۱) غفلت و ناآگاهی (۲) رشد و شکوفایی (۳) تزاحم و تضاد (۴) لطف و رحمت
- ۲- کدام مورد، به دیدگاه اهل تعطیل در مباحث خدانشناسی اشاره نموده است؟
 (۱) صفات انسان و صفات الهی از نظر معنا تفاوتی ندارند.
 (۲) باید به معنای ظاهری آیات الهی ایمان آورد.
 (۳) عقل آدمی راهی به شناخت اوصاف الهی ندارد.
 (۴) خداوند خالق عالم و واجب الوجود است.
- ۳- کدام مورد، متعلق قدرت الهی قرار نمی‌گیرد؟
 (۱) متقن ذاتی (۲) ممتنع ذاتی (۳) محدود مجبور (۴) فعال مختار
- ۴- اراده الهی در مقام ذات، به چه معناست؟
 (۱) تخلف از اراده تشریحی (۲) اعمال قدرت در ذات مخلوقات
 (۳) ابتهاج و رضایت به ذات خویش (۴) تخلف از اراده تکوینی
- ۵- وضع علوم تجربی در قلمرو عالم غیب چیست و علوم عقلی چه شناختی از آن عالم به دست می‌دهد؟
 (۱) سکوت - تفصیلی (۲) انکار - تفصیلی (۳) انکار - کلی (۴) سکوت - کلی
- ۶- به ترتیب در کدام مورد، صفت ثبوتی و صفت سلبی برای خداوند متعال بیان شده است؟
 (۱) مرید است - مرئی نیست. (۲) جوهر است - مرئی نیست.
 (۳) جوهر است - متکلم نیست. (۴) مرید است - متکلم نیست.
- ۷- کدام آیه شریفه، به تبرک جستن از آثار الهی اشاره نموده است؟
 (۱) قل لا استلکم علیه اجرا الا الموده فی القری (۲) و لله الاسماء الحسنی فادعوه بها
 (۳) ان الحکم الا لله امر الا تعبدوا الا اياه (۴) اذهبوا بقمیصی هذا فالقوه علی وجه ابی یات بصیرا
- ۸- چرا متوقف بودن وجود هر موجود بر خودش، ممتنع است؟
 (۱) مستلزم آن است که علت بر معلول مقدم باشد.
 (۲) مستلزم آن است که موجود بر خودش مقدم باشد.
 (۳) سلسله وابستگی‌ها و تعلقات، موجود مستقلی خواهد شد.
 (۴) مجموع بی‌نهایت‌های محتاج، مستقل و غنی خواهد شد.

- ۹- متون دینی و منابع تاریخی نشان می‌دهد، مسئله توحید در مورد مناقشه امت‌های پیشین نبوده و اگر شرکی در کار بوده، بیشتر مربوط به عالم بوده است.
- (۱) ربوبیت- کارگردانی
(۲) ربوبیت- سرپرستی
(۳) خالقیت- سرپرستی
(۴) خالقیت- کارگردانی
- ۱۰- با توجه به آیات قرآن کریم، چرا توبه در حال مرگ پذیرفته نیست؟
- (۱) نیکوکاران به استقبال مرگ می‌روند و برای آنان شادی آور است.
(۲) همه انسان‌ها در زمان وفات آرزوی حیات طولانی دارند.
(۳) انسان مؤمن پیش از آن زمان درباره اعمال خود وصیت نموده است.
(۴) در آن زمان حجاب‌های مادی از دیدگان برداشته می‌شود.
- ۱۱- توحید در تشریح به چه معناست؟
- (۱) آفریدگار همه عالم فقط خداست.
(۲) تنها خدا را باید اطاعت کرد.
(۳) قانون‌گذاری فقط مخصوص خداست.
(۴) خداوند واجد همه کمالات است.
- ۱۲- کلام شریف امیرالمؤمنین علیه السلام که فرمود: «ان الله تعالى لم يرضها ثواباً لاوليائه»، اشاره به ویژگی‌های کدام عالم دارد و مفید کدام برهان برای اثبات معاد خواهد بود؟
- (۱) دنیا- عدالت
(۲) برزخ- عدالت
(۳) دنیا- معقولیت
(۴) برزخ- معقولیت
- ۱۳- با توجه به تعالیم دین، میزان در روز قیامت برای چه کسانی است؟
- (۱) کافران
(۲) مؤمنان
(۳) اصحاب یمین
(۴) اصحاب شمال
- ۱۴- «تسویه» در آیه شریفه «ثم سواه و نفخ فيه من روحه»، به کدام معناست؟
- (۱) یکسان بودن روح در همه انسان‌ها
(۲) خلقت اعضای بدن به اعتدال
(۳) مساوی آفریدن جسم و روح انسان‌ها
(۴) همراهی همیشگی روح و جسم
- ۱۵- پیش‌درآمد جهان‌شناسی چیست و کدام روایت به آن اشاره نموده است؟
- (۱) خداشناسی- کیف یعرف غیره من یجهل نفسه
(۲) خودشناسی- من عرف نفسه عرف ربه
(۳) خداشناسی- من عرف نفسه عرف ربه
(۴) خودشناسی- کیف یعرف غیره من یجهل نفسه
- ۱۶- فطرت به چه معناست و ویژگی امور فطری کدام است؟
- (۱) خداگرایی - بی‌نیازی به تعلیم و تعلم
(۲) نوعی آفرینش - بی‌نیازی به تقویت و یادآوری
(۳) نوعی آفرینش - بی‌نیازی به تعلیم و تعلم
(۴) خداگرایی - بی‌نیازی به تقویت و یادآوری
- ۱۷- از دیدگاه اسلام، حجت ظاهر و حجت باطن به ترتیب کدامند؟
- (۱) پیامبر- روایات
(۲) قرآن- عقل
(۳) قرآن- روایات
(۴) پیامبر- عقل
- ۱۸- عقل چگونه راه شناخت صفات خدا را برای انسان، هموار می‌نماید؟
- (۱) کشف و شهود معنوی
(۲) توقیفی بودن صفات الهی
(۳) بیان صفات نفسی و اضافی
(۴) اثبات غنی بالذات
- ۱۹- کدام مورد، به توحید ذاتی از مراتب توحید اشاره نموده است؟
- (۱) ذات او بسیط است و دارای جزء نیست.
(۲) عقل و وحی بر وجود همه کمالات در ذات خدا دلالت دارد.
(۳) زاید بودن صفات خدا بر ذات خدا، درست نیست.
(۴) تنها وجود شایسته تدبیر جهان، ذات الهی است.

- ۲۰- اعطای نعمت، به میزان شایستگی و قابلیت هر موجود، مرتبط با کدام قسم از عدل الهی است؟
 (۱) تشریحی (۲) جزایی (۳) تکوینی (۴) ذاتی

زبان و ادبیات فارسی:

- ۲۱- مفهوم تأثیر و کار سازی تقدیر از همه ابیات دریافت می‌شود، به جز:
 (۱) تو آنی که گفتی که روئین تنم
 (۲) زمانه همی تاختت با سپاه
 (۳) مکن خویشتن پیش من در تباه
 (۴) زمانه برد راست آن را به چشم
 بلند آسمان بر زمین بر زخم
 که بر دست من خود تو گردی تباه
 که این بود بهر من از چرخ و ماه
 شود کور و بخت اندر آید به خشم
- ۲۲- عبارت: «نان خود خوردن و نشستن به که کمر شمشیر زرین به خدمت بستن» با کدام بیت تناسب مفهومی ندارد؟
 (۱) گرچه به جهان جوی نداریم
 (۲) ای شکم خیره به تایی بساز
 (۳) پای در زنجیر پیش دوستان
 (۴) به دست آهک تفته کردن خمیر
 هم سر به جهان فرو نیاریم
 تا نکنی پشت به خدمت دو تا
 به که با بیگانگان در بوستان
 به از دست بر سینه پیش امیر
- ۲۳- پیشوای بزرگ مکتب سوررنالیسم کیست و اصول این مکتب چیست؟
 (۱) لویی آرا گون - توجه به ماوراء الطبیعه، خواب و خیال.
 (۲) آندره برتون - هزل، روایا، دیوانگی.
 (۳) امیل زولا - تقلید از طبیعت، رواج روش تجربی در ادبیات.
 (۴) شارل بودلر - ویران کردن جبر منطقی و قانون علیت.
- ۲۴- همه موارد از نشانه‌های قلاب است، به جز:
 (۱) در نمایشنامه‌ها، نوشتن دستورهای اجرایی در داخل قلاب.
 (۲) برای جدا کردن جمله معترضه از کلام اصلی.
 (۳) در تصحیح متون کهن، اضافه نمودن الحاق احتمالی از نسخه بدل‌ها.
 (۴) وقتی که مطلبی جزء اصل کلام نباشد، در میان قلاب نوشته می‌شود.
- ۲۵- مفهوم بیت زیر در همه ابیات وجود دارد به جز:
 «مبین در خود که خود بین را بصر نیست»
 (۱) بزرگان نکردند در خود نگاه
 (۲) در بسته به روی خود ز مردم
 (۳) گر وصال خدای خود طلبی
 (۴) چو خود را ز نیکان شمردی، بدی
 خدا بین شو که خود دیدن هنر نیست»
 خدا بینی از خویشتن بین مخواه
 تا عیب نگسترند ما را
 بگذر از خود که تا خدا یابی
 نمی‌گنجد اندر خدایی خودی
- ۲۶- مفهوم همه ابیات، بیانگر نابودی ظلم و استبداد است، به جز:
 (۱) بشکن در دوزخ و برون ریز
 (۲) نهال عدل را در باغ بنشان
 (۳) زنجیر اسارتی که در پای شماست
 (۴) ای سیل سرشک آتشین از کوه
 باد افره کفر کافری چند
 درخت ظلم را از بیخ برکن
 خوب است به دست خویشتن پاره کنی
 بگرای و ز دیده سوی دامان شو

- ۲۷- رمان به چه داستانی اطلاق می‌شود و این نوشته با کدام اثر تولد یافت؟
- (۱) داستان‌های کوتاه، شنل اثر گوگول.
 (۲) داستان بلند، دون کیشوت.
 (۳) داستان تقلیدی نزدیک به واقعیت، دیوید کاپرفیلد.
 (۴) روایت داستانی نسبتاً بلند، بینوایان.
- ۲۸- مفهوم کدام بیت با سایر ابیات تفاوت دارد؟
- (۱) ریشه نخل کهن سال از جوان افزونترست
 (۲) در پیر هست طول امل از جوان زیاد
 (۳) چون پیر شدی ز کودکی دست بدار
 (۴) پیر بر زندگی افزون ز جوان می‌لرزد
- ۲۹- مفهوم کدام بیت با سایر ابیات تفاوت دارد؟
- (۱) صبر در عشق تو کاری است پسندیده ولی
 (۲) از من اکنون طمع صبر و دل و هوش مدار
 (۳) هاتف آن روز به من مزده این دولت داد
 (۴) هر نصیحت که کنی بشنوم ای یار عزیز
- ۳۰- بیت زیر با کدام بیت قرابت مفهومی ندارد؟
- «گر نور عشق حق به دل و جانست اوفتد
 (۱) از آن زمان که بر این آستان نهادم رو
 (۲) ریخت دریا در گریبان قطره کم ظرف را
 (۳) غم عشق تو شد سرمایه عز و قبول من
 (۴) حریم عشق را درگه بسی بالاتر از عقل است
- ۳۱- مفهوم عبارت «همه چیز با خواست و مشیت الهی صورت می‌گیرد» در تمام ابیات یافت می‌شود، به جز:
- (۱) رودها از خود نه طغیان می‌کنند
 (۲) نقش هستی، نقشی از ایوان ماست
 (۳) میهمان ماست هر که بینواست
 (۴) سوزن ما دوخت هر جا هر چه دوخت
- نقش واژه‌های مشخص شده در بیت زیر، به ترتیب کدام است؟
- «به نان خشک قناعت کنیم و جامه دلخ
 (۱) اضافی، نهادی، متممی، مفعولی.
 (۲) مفعولی، نهادی، مسندی، متممی.
 (۳) متممی، مفعولی، قیدی، اضافی.
- ۳۲- بیت زیر با همه ابیات تناسب مفهومی دارد، به جز:
- «جان که از عالم علوی است یقین می‌دانم
 (۱) مشو در خاکدان عالم از یاد خدا غافل
 (۲) خلق چو مرغابیان زاده ز دریای جان
 (۳) چنین قفس نه سزای چو من خوش الحانست
 (۴) حافظا خلد برین خانه موروث من است
- ۳۳- رخت خود باز بر آنم که همان جا فکنم»
 که نور ذکرگوهر می‌کند این مهره گل را
 کی کند این جا مقام مرغ کز آن بحر خاست
 روم به گلشن رضوان که مرغ آن چمنم
 اندر این منزل ویرانه نشیمن چه کنم؟

۳۴- نوع نثر آثار زیر به ترتیب در کدام گزینه درست است؟

«حدود العالم، مقامات حمیدی، اسرار التوحید، ذرّة نادره»

- (۱) مسجع، مرسل، مرسل، مصنوع.
 (۲) مرسل، مصنوع، مسجع، مرسل.
 (۳) مسجع، مسجع، مصنوع، مرسل.
 (۴) مرسل، مسجع، مرسل، مصنوع.

۳۵- در کدام بیت آرایه‌های تشبیه، استعاره و کنایه وجود دارد؟

- (۱) سرو در باغ نشانند و تو را بر سر و چشم
 (۲) زاده نرگس تویی دیده چو نرگس به ره
 (۳) این جهان همچون درخت است ای کرام
 (۴) سپاه شب تیره بر دشت و راغ
 گر اجازت دهی ای سرو روان بنشانم
 مانده که بیند مگر لاله حمراى تو
 ما بر او چون میوه‌های نیم خام
 یکی فرش افکنده چون پر زاغ

۳۶- با توجه به قالب قصیده، همه عبارات درست است، به جز:

- (۱) تشبیب، پیشاهنگ قصیده و زمینه‌سازی شاعر است برای ورود به اصل مقصود.
 (۲) کمی یا زیادی بیت‌های قصیده بستگی دارد به اهمیت موضوع، قدرت طبع شاعر و نوع قافیه در شعر.
 (۳) شاخص‌ترین قصاید ملی و میهنی و ستایش آزادی را می‌توان در دیوان بهار سراغ گرفت.
 (۴) دعای تأیید یا شریطه در قصیده بعد از تغزل می‌آید و ابیاتی است برای گریز از مقدمه چینی.

۳۷- مفهوم عبارت زیر از کدام بیت دریافت نمی‌شود؟

«باید که بسیار نگوید و شنیدن او از گفتن بیشتر بود. از حکیمی پرسیدند که چرا استماع تو از نطق تو زیادت است؟ گفت: زیرا که مرا دو گوش داده‌اند و یک زبان.»

- (۱) سخن تا پخته نبود کی پسند خاص و عام افتد
 (۲) که در انجمن مرد بسیار گوی
 (۳) بگویم گرت هوش اندر سر است
 (۴) با این که سخن به لطف آب است
 نگیرد کس ز خاک آن میوه ای کز نخل خام افتد
 بکاهد به گفتار خود آبروی
 سخن هر چه کوتاه بود بهتر است
 کم گفتن هر سخن صواب است

۳۸- مفهوم کدام بیت، با دیگر ابیات تفاوت دارد؟

- (۱) ای دعا ناگفته از تو مستجاب
 (۲) ای مبدل کرده خاکی را به زر
 (۳) ای که خاک شوره را تو نان کنی
 (۴) کیمیا داری که تبدیلتش کنی
 داده دل را هر دمی صد فتح باب
 خاک دیگر را نموده بوالبشر
 وی که نان مرده را تو جان کنی
 گر که جوی خون بود نیلش کنی

۳۹- مصراع‌های زیر با کدام بیت تناسب مفهومی ندارد؟

«سفرت به خیر، اما تو و دوستی، خدا را / چو از این کویر وحشت به سلامتی گذشتی / به شکوفه ها به باران / برسان سلام ما را»

- (۱) گر به سر منزل جانان رسی ای باد صبا
 (۲) ای صبا گر به جوانان چمن باز رسی
 (۳) من ای صبا ره رفتن به کوی دوست ندانم
 (۴) ای صبا گر بگذری بر ساحل رود ارس
 چشم دارم که سلامی برسانی ز منش
 خدمت ما برسان سرو گل و ریحان را
 تو می‌روی به سلامت سلام ما برسانش
 بوسه زن بر خاک آن وادی و مشکین کن نفس

۴۰- کدام اثر پیش از اسلام به فارسی میانه ترجمه شد و این کار توسط چه کسی انجام گرفت؟

- (۱) کلیله و دمنه، برزویه طبیب.
 (۲) تاریخ بلعمی، ابو علی محمد بلعمی.
 (۳) کلیله و دمنه، نصر الله منشی.
 (۴) تفسیر طبری، جریر طبری.

PART A: Vocabulary

Directions: Choose the word or phrase (1), (2), (3), or (4) that best completes each sentence. Then mark the answer on your answer sheet.

- 41- Holidays are often ----- by public ceremonies, such as carnivals and religious observance; they may also be simply a time for relaxation.
1) attended 2) presented 3) accompanied 4) concentrated
- 42- Penicillin, grown from a green mould, is a powerful ----- of destroying harmful germs in the human body.
1) way 2) fund 3) choice 4) means
- 43- Every society is ----- and many different factors affect the process of making decisions and using power.
1) complex 2) severe 3) difficult 4) restricted
- 44- Europe is warming up quickly than the rest of the world, and cold winters could disappear almost ----- by 2080 as a result of global warming.
1) strongly 2) entirely 3) honestly 4) fluently
- 45- I was just wondering how astronomers ----- their facts. I'm sure it takes a ton of researching!
1) be in on 2) call down 3) engage in 4) come up with

PART B: Grammar

Directions: Choose the word or phrase (1), (2), (3), or (4) that best completes each sentence. Then mark the correct choice on your answer sheet.

- 46- -----, my youngest brother will stay in bed for a very long time.
1) To be injured 2) Having injured
3) Having been injured 4) To have been injured
- 47- We know you ----- as disappointed as we are, and we apologize and hope you understand the circumstances were beyond our control.
1) were 2) must be 3) should be 4) may be
- 48- It is hot and dry here; I wish I ----- on holiday soon.
1) will go 2) have gone 3) could go 4) would have gone
- 49- It is not possible to mark your screen incorrectly ----- the computer program will present only one question on each screen.
1) if 2) unless 3) although 4) because
- 50- She said she would apply for the position after she had completed the English course, -----?
1) didn't she 2) wouldn't she 3) hadn't she 4) wasn't she

PART C: Cloze Test

Directions: Read the following passage and decide which choice (1), (2), (3), or (4) best fits each space. Then mark the correct choice on your answer sheet.

Education begins the minute a baby is born and continues throughout life. Some believe that education begins (51) ----- before birth, as evidenced by some parents playing music or reading to the baby in the womb in the hope it will influence the child's development. For some, the struggles and triumphs of daily life are far more instructive than formal schooling. Family members have an educational effect which is quite profound - often more profound than they realize - though family teaching (52) ----- . Formal education occurs (53) ----- society makes a commitment to educate people, usually the young. Formal education can be systematic and thorough, but the sponsoring group may seek selfish advantages when shaping impressionable young scholars. Life-long or adult education has become (54) ----- . Lending libraries provide inexpensive informal access to books and other self-instructional materials. Many adults have (55) ----- the notion that only children belong in school.

- 51- 1) so 2) even 3) still 4) yet
 52- 1) may be highly informal 2) may highly be informal
 3) highly may be informal 4) may be informal highly
 53- 1) when 2) despite 3) before 4) in spite of
 54- 1) obvious 2) ultimate 3) itinerate 4) widespread
 55- 1) gone in 2) given up 3) taken up 4) kept after

PART D: Reading Comprehension

Directions: Read the following passage and answer the questions by choosing the best choice (1), (2), (3), or (4). Then mark the correct choice on your answer sheet.

Does advertising encourage waste by persuading consumers to buy goods that they do not need? In reply to this, it has been pointed out that all the consumer really needs, is a bare minimum of clothing, food and shelter, and that one of the distinguishing marks of any civilized community is that it lives well above the minimum subsistence level. Most advertising is designed to influence the consumer's spending power. In western countries, advertising has played a great part in bringing laboursaving equipment, and so a degree of leisure, and even luxury, to millions. Advertising that encourages the public to want more is also claimed to act as an incentive making people want to earn more in order to buy the goods advertised, and therefore making them work harder. For this reason advertising has been defended as having an essential part to play in the move towards higher standards of living. The defenders of advertising also point out that it is not solely concerned with encouraging the public to spend. Banks, insurance companies and building societies are amongst the commercial advertisers who encourage saving.

- 56- This passage mainly -----.
- 1) enlightens the public as to the misleading aspects of advertising
 - 2) emphasizes the vital importance of advertising for banks and insurance companies
 - 3) presents a positive attitude towards advertising and its benefits
 - 4) draws attention to the large amounts of money wasted as a result of advertisements
- 57- Advertising, based on the passage, tries to -----.
- 1) make working life more competitive and sociable
 - 2) encourage people to attain higher and better standards of living
 - 3) make the public better informed about how to manage their savings
 - 4) advise working people on how to avoid excessive spending on luxury goods
- 58- It's referred in the passage that -----.
- 1) advertising is most effectively practised in western countries
 - 2) luxury goods are more extensively advertised than other goods
 - 3) advertising does not always aim at making people spend
 - 4) those who attack advertising are the people most affected by advertising
- 59- The subsistence level in line 4 refers to -----.
- 1) the level of being in a welfare state
 - 2) a state of being unable to buy the minimum needs
 - 3) the conditions in which there is no need advertisement
 - 4) a standard of living that provides only the bare necessities of life
- 60- The word "solely" in line 12 can be substituted by -----.
- 1) only
 - 2) partly
 - 3) hardly
 - 4) commonly

ریاضی و آمار:

۶۱- اگر $A = \begin{bmatrix} 1 & -2 & 3 \\ -1 & 4 & 1 \\ 2 & 1 & 15 \end{bmatrix}$ باشد، درایدهای سطر سوم ماتریس $(A^t)^{-1}$ کدام است؟

- WWW.GhadamYar.Ir
- (۱) $[5 \ 3 \ -1]$
 - (۲) $[7 \ 2 \ -1]$
 - (۳) $[5 \ 2 \ 1]$
 - (۴) $[7 \ -2 \ 1]$

۶۲- مشتق تابع $y = (\cosh x + \sinh x)^3$ به ازای $x = \ln 2$ ، کدام است؟

- (۱) ۲۴
- (۲) ۱۲
- (۳) ۱۶
- (۴) ۱۸

۶۳- تابع $f(x,y) = \frac{xy}{x^2 + ay^2}$ به ازای کدام مقدار a در نقطه $(0,0)$ پیوسته است؟

(۱) -۱

(۲) هر مقدار a

(۳) ۱

(۴) هیچ مقدار a

۶۴- مسیرهای قائم دسته منحنی‌های $x^2 - ay^2 = 1$ ، کدام است؟

(۱) $x^2 - y^2 + \ln x^2 = c$

(۲) $xy - \ln x^2 = c$

(۳) $xy + \ln x^2 = c$

(۴) $x^2 + y^2 - \ln x^2 = c$

۶۵- حد عبارت $(\cos x)^{\frac{1}{x^2}}$ وقتی $x \rightarrow 0$ ، کدام است؟

(۱) e

(۲) $\frac{1}{\sqrt{e}}$

(۳) $\frac{1}{e}$

(۴) ۱

۶۶- حاصل $\int_1^2 \frac{dx}{\sqrt{2x-x^2}}$ ، کدام است؟

(۱) $\frac{3}{2}$

(۲) $\frac{\pi}{6}$

(۳) $\frac{\pi}{3}$

(۴) $\frac{3}{4}$

۶۷- نقطه M بر روی دایره‌ای به قطر $AB = 9$ ، با سرعت ثابت $\frac{3}{4}$ واحد در ثانیه از نقطه A دور می‌شود. در لحظه‌ای که فاصله $MA = 3$ باشد، تصویر قائم M بر روی قطر دایره با کدام سرعت به نقطه B نزدیک می‌شود؟

(۱) $\frac{3}{4}$

(۲) $\frac{3}{20}$

(۳) $\frac{3}{25}$

(۴) $\frac{3}{15}$

۶۸- معادله خط مجانب مایل منحنی $(x = \frac{2t}{t-2}, y = \frac{t^2+4}{t^2-4})$ کدام است؟

(۱) $2y = x - 1$

(۲) $y = x + 1$

(۳) $2y = x + 2$

(۴) $y = \frac{1}{2}x - 2$

۶۹- معادله صفحه قائم بر منحنی فضایی $\begin{cases} z = x^2 + y^2 - 2 \\ 2x - 4y + z = 13 \end{cases}$ در نقطه $(1, -2, 3)$ کدام است؟

(۱) $2x + y - z = -3$

(۲) $x + 2z = 7$

(۳) $z + 2y = -1$

(۴) $2x + y = 0$

۷۰- در یک توزیع آماری، چارک اول و چارک سوم به ترتیب $185/45$ و $197/45$ محاسبه شده است. اگر میانگین آن 191 باشد، ضریب چولگی توزیع و میانگین آن به ترتیب از راست به چپ کدام است؟

(۱) $\mu > 191, -0,075$

(۲) $\mu < 191, 0,075$

(۳) $\mu < 191, -0,075$

(۴) $\mu > 191, 0,075$

۷۱- اگر X متغیر تصادفی پیوسته با توزیع یکنواخت، دارای میانگین 3 و واریانس $6/75$ باشد. $P(x < 0)$ کدام است؟

(۱) $\frac{1}{6}$

(۲) $\frac{1}{4}$

(۳) $\frac{1}{5}$

(۴) $\frac{2}{9}$

۷۲- ظرفی حاوی سه گوی، با شماره‌های $1, 2$ و 3 می‌باشد. به تصادف یک گوی از ظرف خارج کرده و به تعداد شماره گوی، سکه پرتاب می‌کنیم، با کدام احتمال لااقل یکی از سکه‌ها «رو» ظاهر می‌شود؟

(۱) $\frac{3}{4}$

(۲) $\frac{17}{24}$

(۳) $\frac{5}{6}$

(۴) $\frac{19}{24}$

۷۳- قطر میله‌های ساخته‌شده با یک ماشین، متغیر تصادفی نرمال با میانگین 0.96 و انحراف معیار 0.1 سانتی‌متر است. برای کاربری معینی، لازم است که قطر میله‌ها بین 0.9 و 1.02 سانتی‌متر باشد. چند درصد از میله‌های

ساخته شده با این ماشین در شرط مذکور درست است؟ $(S = 0.726)$

(۱) $54/8$

(۲) $27/4$

(۳) $45/2$

(۴) $36/3$

۷۴- توزیع احتمال توأم دو متغیر تصادفی X و Y به صورت زیر است. مقدار $cov(2x + 3, 3y - 2)$ کدام است؟

X \ y	۱	۳	۴
۲	0.06	0.15	0.09
۴	0.14	0.35	0.21

(۱) 0.04

(۲) صفر

(۳) 0.02

(۴) -0.02

۷۵- عمر مفید 50 قطعه رایانه‌ای، برحسب ماه در جدول زیر بیان شده است. کدام مورد، مقدار ضریب پراکندگی کارکرد مفید قطعات با روش سریع است؟

زمان برحسب ماه	۲۵	۳۰	۳۵	۴۰	۴۵
فراوانی	۸	۶	۱۴	۱۲	۱۰

(۱) $\frac{\sqrt{5}}{12}$

(۲) $\frac{\sqrt{3}}{9}$

(۳) $\frac{\sqrt{3}}{8}$

(۴) $\frac{\sqrt{11}}{18}$

زبان تخصصی:

PART A:

Directions: Match each definition with the correct word.

76- The set of software that controls a computer system.

1) Assembler

2) Compiler

3) Operating System

4) Control Software

- 77- This kind of transmission consist of electrical signals representing data in binary code.
 1) Analog 2) Circuit 3) Digital 4) Pulses
- 78- Used for the temporary storage of application.
 1) BIOS 2) ROM 3) RAM 4) Hard Disk
- 79- Describing a device connected over a WAN.
 1) Modem 2) Remote 3) LAN 4) Access
- 80- To load software on to a computer, ready for use.
 1) Install 2) Built in 3) Application 4) Loader

PART B: Reading Comprehension:

Directions: Read the following three passages and answer the questions by choosing the best choice (1), (2), (3), or (4). Then mark the correct choice on your answer sheet.

PASSAGE 1:

Many of the robots in use today do jobs that are especially difficult for human workers. These are the types of jobs that require great strength or pose danger. For example, robots are particularly useful in the auto manufacturing industry where parts of automobiles must be webbed together. A welding tool used by a human worker weighs about 100 pounds or more and is difficult to handle. As mechanical supermen, robots may be called upon to do anything from moving heavy components between workstations on a factory floor to carrying bags of cement.

Spray painting is another task suited to robots because robots do not need to breathe. Unlike human painters, they are unaffected by the poisonous fumes. Robots are better at this task, not because they are faster or cheaper than humans, but because they work in place where humans cannot.

Third in the list of useful jobs for robots is the assembly of electronic parts. Robots shine at installing chips in printed circuit boards because of a capability that robots have that people don't. A robot, once properly programmed, will not put a chip in the wrong place. This automatic accuracy is particularly valuable in this kind of industry because locating and fixing mistakes is costly.

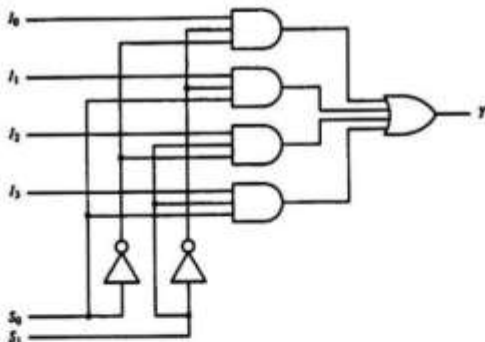
Earlier robots were usually blind and deaf but newer types of robots are fitted with video cameras and other sensing devices that can detect heat, texture, size, and sound. These robots are used in space projects, nuclear reactor stations, and underwater exploration research.

In their efforts to expand the range of robotic applications, researchers are looking beyond traditional designs to examine a variety of potential models from the biological world. The industrial arm is a classic example. Scientists have been able to model robots to imitate the vertebrate spine of a snake in order to paint the interior of automobiles. They have simulated the muscle structure and movement of an elephant's trunk in an attempt to create a robotic arm capable of lifting heavy objects. Scientists have also emulated the flexibility of an octopus where the tentacles can conform to the fragile objects of any shape and hold them with uniform, gentle pressure. A variation of this design can be used to handle animals, turn hospital patients in their beds, or lift a Small child.

The challenge of equipping robots with the skills to operate independently, outside of a factory or laboratory, has taxed the ingenuity and creativity of academic, military, and industrial scientists for years.

- 81- Using the text, which statement best express the word "welded"?
- 1) Used by a human worker
 - 2) Assembling components
 - 3) Properly programmed, will not put a chip in the wrong place
 - 4) (of pieces of metals) joined together by heating
- 82- The word "Shine at" in passage means:
- 1) Shy and shame at
 - 2) Do very well at
 - 3) Have a light of beam
 - 4) Is very colorful
- 83- Scientists are looking beyond traditional designs for robots because they want -----.
- 1) expand the range of applications
 - 2) detect heat, texture, size and sound
 - 3) examine a variety of potential models
 - 4) to imitate the vertebrate spine of snake
- 84- Robots are better, because -----.
- 1) Robots may be called upon to do anything
 - 2) Robots do not need to breathe
 - 3) They work in a place where humans cannot
 - 4) They are taster or cheaper than humans
- 85- A robot, will not put a chip in the wrong place because -----.
- 1) particularly valuable in this kind of industry
 - 2) locating and fixing mistakes is costly
 - 3) automatic accuracy
 - 4) properly programmed

مدار منطقی:



۸۶- مدار شکل مقابل مربوط به کدام قطعه دیجیتال است؟

- (۱) آنکدر ۲ به ۱
- (۲) مولتی پلکسر ۲ به ۱
- (۳) آنکدر ۴ به ۱
- (۴) مولتی پلکسر ۴ به ۱

۸۷- چند تراشه $8 \text{K} * 32 \text{k}$ برای تهیه یک حافظه با ظرفیت 256K لازم است؟

- (۱) ۲۵۶
- (۲) ۳۲
- (۳) ۸
- (۴) ۱۶

۸۸- یک فلیپ فلاپ از لحظه لبه پالس تا متمم شدن خروجی دارای تأخیر Δns است. حداکثر تأخیر و حداکثر فرکانس شمارش در یک شمارنده موج گونه دودویی 10 بیتی که از آن استفاده کند، به ترتیب از راست به چپ کدام است؟

(۱) $30 ns$, $66.6 MHz$

(۲) $5 ns$, $66.6 MHz$

(۳) $30 ns$, $33.3 MHz$

(۴) $5 ns$, $33.3 MHz$

۸۹- فلوجارت خاصی که برای تعریف الگوریتم‌های سخت افزاری به وجود می‌آید و رشته وقایع به همراه ارتباط زمانی بین حالات یک کنترل‌گر و وقایعی که ضمن رفتن از یک حالت به حالت بعدی رخ می‌دهند را توصیف می‌کند. کدام است؟

(۱) ASM

(۲) LLD

(۳) FSM

(۴) HDL

۹۰- کدام عبارت در خصوص فلیپ فلاپ‌ها درست است؟

(۱) فلیپ فلاپ یک وضعیت دودویی را در خود نگه می‌دارد تا اینکه یک پالس ساعت موجب تغییر آن حالت به ۱ شود.

(۲) تفاوت بین انواع فلیپ فلاپ در تعداد ورودی‌های آن‌ها و نحوه تأثیر این ورودی‌ها بر وضعیت یا حالت دودویی آن‌ها است.

(۳) فلیپ فلاپ از چند سلول دودویی تشکیل شده است که می‌تواند چند بیت اطلاعات را در خود ذخیره نماید.

(۴) هر سلول فلیپ فلاپ شامل سه خروجی است، یکی برای مقدار عادی بیتی که در آن ذخیره می‌شود و دیگری مقدار متمم و مکمل آن

۹۱- محتوی یک ثبات ۴ بیتی در آغاز ۱۱۰۱ است. ثبات شش بار با ورودی سریال ۱۰۱۱۰۱ به راست جابجا می‌شود. محتوی ثبات پس از هر جابجایی کدام است؟

(۱) ۰۱۱۰ و ۱۰۱۱ و ۱۱۰۱ و ۰۱۱۰ و ۱۱۰۱ و ۱۰۱۱

(۲) ۱۱۰۱ و ۱۰۱۱ و ۰۱۱۰ و ۱۱۰۱ و ۱۰۱۱ و ۰۱۱۰

(۳) ۰۱۱۰ و ۱۱۰۱ و ۱۰۱۱ و ۰۱۱۰ و ۱۱۰۱ و ۱۰۱۱

(۴) ۱۰۱۱ و ۰۱۱۰ و ۱۱۰۱ و ۱۰۱۱ و ۰۱۱۰ و ۱۱۰۱

۹۲- مدار پایه خانواده منطقی دیجیتال RTL و DTL به ترتیب از راست به چپ کدام گیت‌ها هستند؟

(۱) NAND , OR

(۲) NAND , NOR

(۳) AND , OR

(۴) AND , NOR

۹۳- متمم عبارت جبری روبرو کدام است؟

$F = AB + C'D' + B'D$

(۱) $(A'+B')(C+D)(B+D')$

(۲) $(A'B')(CD)(BD')$

(۳) $(A'+B')+(C+D)+(B+D')$

(۴) $A'B'+CD+BD'$

۹۴- مدار شمارنده معمولاً از کدام فلیپ فلاپ‌ها استفاده می‌کند؟

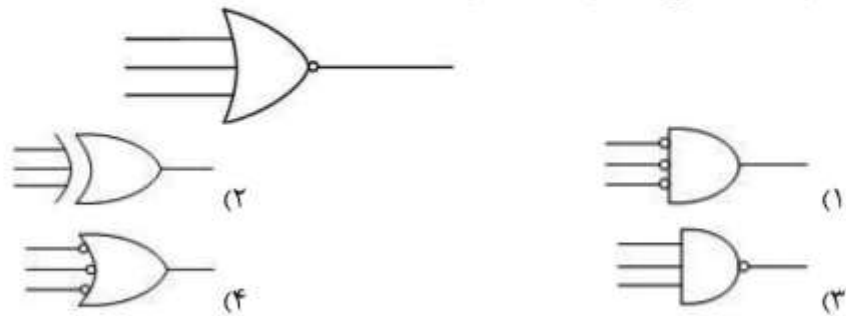
(۱) JK , T

(۲) SR , JK

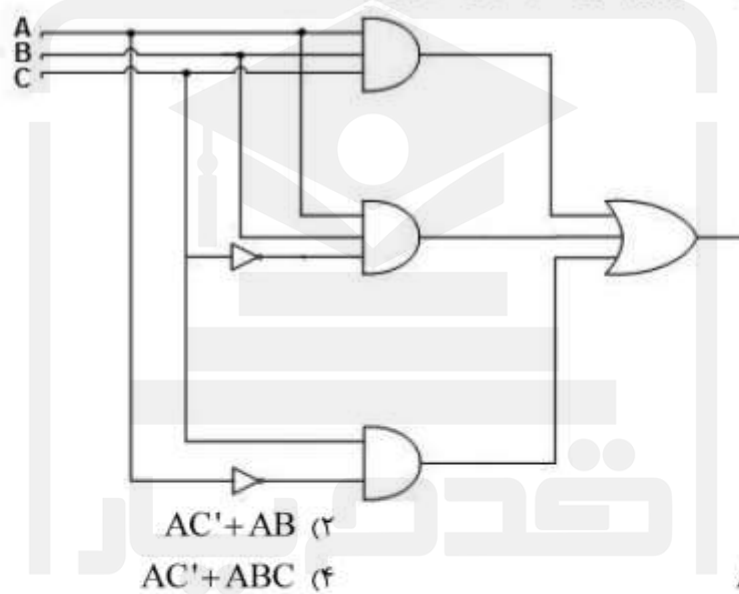
(۳) D , T

(۴) SR , D

۹۵- کدام گیت منطقی، معادل گیت مقابل است؟



۹۶- ساده شده دیاگرام منطقی روبه رو کدام عبارت جبری است؟



۹۷- نقشه کارنوی تابعی به صورت زیر است، تابع ساده شده آن کدام است؟

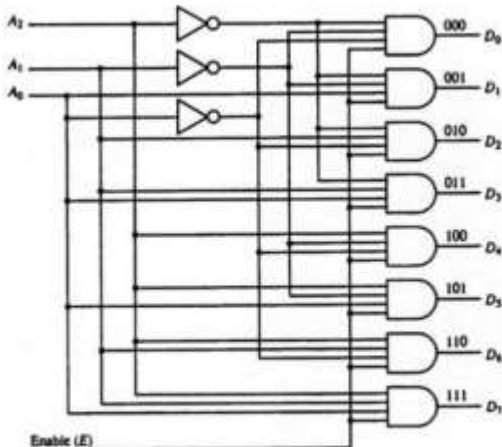
۱			۱
۱		۱	

- $C + AB'$ (۴) $C' + AB$ (۳) $C' + AB'$ (۲) $C + AB$ (۱)

۹۸- برای مقایسه دو علامت As و Bs از کدام گیت منطقی استفاده می‌شود؟

- OR (۲) NOR (۱) OR (۲) NOR (۱)

۹۹- مدار شکل مقابل معادل کدام مورد است؟



- (۱) دیکدر
 (۲) ثبات
 (۳) انکدر
 (۴) مولتی پلکسر

۱۰۰- تابع بولی زیر را با جملات بی‌اهمیت آن در نظر بگیرید، نقشه آن کدام است؟

$$F(A, B, C) = \sum(0, 2, 6)$$

$$d(A, B, C) = \sum(1, 3, 5)$$

۰	۱	۱	۰	(۱)
X	۱	X	۰	

۱	X	۱	X	(۲)
۰	X	۱	۰	

۱	۰	۰	۱	(۳)
X	۰	X	۱	

۱	X	X	۱	(۴)
۰	X	۰	۱	

برنامه نویسی کامپیوتر:

۱۰۱- خروجی برنامه زیر کدام است؟

```
void main()
```

```
{
int a=5,b=2;
cout<<a-b<<b++<<++a<<a--<<a++<<--a<<b--<<a+b;
}
```

31554427 (۴) 72665413 (۳) 32554417 (۲) 32665417 (۱)

۱۰۲- خروجی دستورات زیر کدام است؟

```
void main()
```

```
{
int x=5,y=12;
int * const ptr=&x;
*ptr=y;
cout<<*ptr<<ptr;
}
```

(۴) خطا - خطا (۳) آدرس - آدرس (۲) ۱۲ - ۱۲ (۱) آدرس - ۱۲

۱۰۳- خروجی کد زیر معادل کدام مورد است؟

```
int x = 3;
void main()
{
int x = 0;
switch(x++)
{
case 3 : cout << 3; break;
case 4 : cout << 4; break;
default : cout << 0;
case 5 : cout << 5; break;
}
}
```

۱ (۴)

۰ (۳)

۰۵ (۲)

۱۵ (۱)

۱۰۴- خروجی کد زیر کدام مورد است؟

```
void main()
{
int a,b;
if(a == 0) cout << '1';
else cout << '2';
if(b = 0) cout << '3';
else cout << '4';
}
```

13 (۴)

14 (۳)

23 (۲)

24 (۱)

۱۰۵- سه خط از کد برنامه زیر خطا ندارد، خروجی آن ۳ خط کدام است؟

```
void main()
{
float f1 = 10.0, f2 = 3.3;
cout << static_cast < int > (f1) % static_cast < int > (f2);
cout << static_cast < int > (f1) / static_cast < int > (f2);
cout << f1 % f2;
cout << f1 / f2;
cout << f1 % static_cast < int > (f2);
cout << static_cast < int > (f1) % (f2);
getch();
}
```

031.333 (۴)

133.0303 (۳)

131.0303 (۲)

1.33.03.03 (۱)

۱۰۶- خروجی برنامه زیر کدام است؟

```
void main()
{
int c,f = 1;
cout << c << f;
while(c <= 5)
f* = c ++;
cout << c;
}
```

016 (۴)

116 (۳)

01120 (۲)

0124 (۱)

۱۰۷- اگر آدرس count برابر ۴۸ باشد، خروجی کدام است؟

```
void main()
{
int count = 1;
int & cref = count;
int * eptr = &count;
cout << &count;
cout << & cref;
cout << & ++ cref;
cout << ++ cref;
cout << * eptr;
cout << eptr;
}
```

4848503348 (۴)

4848483148 (۳)

4848503148 (۲)

4848483348 (۱)

۱۰۸- خروجی کد برنامه زیر کدام است؟

```
inline void cincout()
{
for (int a = 0; a >= 0; cin >> a, cout << a * a * a << '\n');
}
void main()
{
cincout();
}
```

(۱) عددهای دریافت شده را در خروجی چاپ می‌کند و قبل از چاپ عدد منفی برنامه پایان می‌پذیرد.

(۲) عددهای دریافت شده را در خروجی چاپ می‌کند و پس از چاپ عدد منفی برنامه پایان می‌پذیرد.

(۳) حلقه بی‌شمار

(۴) خطا

۱۰۹- اگر از ورودی zanan وارد شود، خروجی کدام است؟

```
void main()
{
char s[6];
cin >> s;
for (int i = strlen(s) - 1; i >= 0; cout << s[i--]);
}
```

nanaz (۱)

anaz (۲)

zanan (۳)

nana (۴)

۱۱۰- در کدام خط پیغام Illegal Structure Operation صادر می‌شود و در کدام خط آدرس چاپ می‌شود؟

```
void main()
{
int b[5] = {10, 20, 30, 40, 50};
int *bptr = 0;
bptr = b;
bptr = &b[0];
cout << *(bptr + 3) << "\n"; //1
cout << *bptr + 3 << "\n"; //2
cout << b[3] << "\n"; //3
cout << bptr + 3 << "\n"; //4
cout << *(b + 3) << "\n"; //5
cout << bptr[3] << "\n"; //6
cout << b[3] << "\n"; //7
cout << b+ = 3; //8
}
```

۴, ۱ (۱)

۶, ۲ (۲)

۴, ۸ (۳)

۲, ۴ (۴)

۱۱۱- خروجی دستورات زیر کدام است؟

```

void f1();
int x = 1;
void main()
{
int x = 9;
cout << x++;
{
x = 7;
cout << x++;
}
cout << --x;
f1();f1();
cout << x;
}
void f1()
{
static int x = 7;
cout << ++x;
}

```

۹۷۹۶۹۷ (۴)

۹۷۷۹۹۷ (۳)

۹۷۷۸۹۷ (۲)

۹۶۹۷۹۸ (۱)

۱۱۲- خروجی کد برنامه زیر کدام است؟

```

int box(int l=1, int w=1, int h=1);
void main()
{
cout << box(1,0,3);
getch();
}
int box(int l, int w, int h)
{
if (l>0 && w>0 && h>0)
return l*w*h;
else
return box();
}

```

۱ (۴)

۳ (۳)

۰ (۲)

Error (۱)

۱۱۳- برنامه روبرو، چند * چاپ می کند؟

```
void main()
{
for(int i = 9; i < 10; i++)
do
{
cout << "*" ;
}while((i%2) == 0);
}
```

(۴) بی شمار

(۳) ۱۰

(۲) ۹

(۱) ۱

۱۱۴- خروجی دستورات زیر کدام است؟

```
int fl( const int a[], int key, int s );
void main()
{
int a[10] = { 1, 2, 4, -6, 0, -12, 12, 10, 154, 12};
cout << fl(a, 12, 10 );
}
int fl(const int a[], int key, int s)
{
for ( int j = 0; j < s; )
if ( a[ j++ ] == key )
return j;
return j - 1;
}
```

(۴) ۶

(۳) ۷

(۲) ۱۰

(۱) Error

۱۱۵- در تابع زیر، کدام خط، خطا است و چند خط خروجی خواهیم داشت؟

```
void c1( char *, const char * );
void main()
{
char s1[ 10 ];
char *s2 = "azmon ";
char s3[ 10 ];
char s4[] = "12 Amordad";
c1(s1, s2);
c1(s3, s4);
cout << s2 << s4;
}
void c1( char *s1, const char *s2)
{
for( int i = 0; ( s1[ i++ ] = s2[ i ] ) != '\0'; ) //1
for( ; ( *s1 = *s2 ) != '\0'; s1++, s2++ ); //2
for( ; ( *s1++ = *s2++ ) != '\0'; ) //3
for( ; ( *s1++ = *s2 ) != '\0'; ) //4
}
```

۶, ۲ (۴)

۸, ۳ (۳)

۱, ۴ (۲)

۲, ۱ (۱)

مجموعه دروس تخصصی نرم افزار (سیستم عامل، ذخیره و بازیابی اطلاعات، ساختمان دادهها):

۱۱۶- در مبادله برنامه‌ها بین هر یک از سطوح سلسله مراتب حافظه، مدیریت کدام نوع حافظه معمولاً وظیفه سخت‌افزار است؟

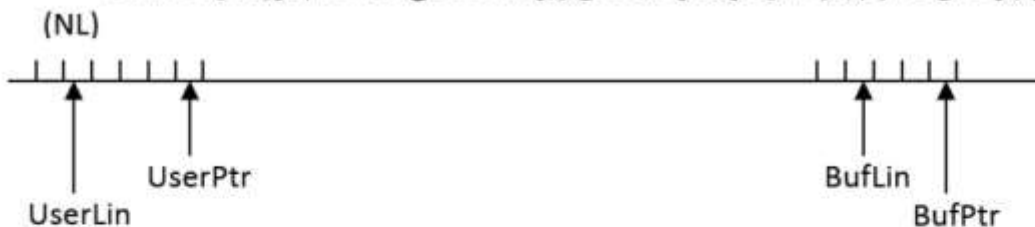
اصلی (۴)

انبوه (۳)

پنهان (۲)

(۱) تعویض‌پذیر

۱۱۷- در پیاده‌سازی بافر چرخه‌ای که از چهار اشاره‌گر با موقعیت‌های زیر استفاده می‌کند، کدام مورد درست است؟



(۱) عقب‌گرد تنها تا BUFLIN عمل می‌کند، بدین ترتیب استفاده‌کننده می‌تواند کارکتهایی را که قبلاً پردازش آن خوانده شده حذف نماید.

(۲) وقتی که BUFLIN=BUFPTR شود یک PROMPT صادر می‌شود.

(۳) به مجرد این‌که BUFLIN به USERPTR می‌رسد، پردازش استفاده‌کننده متوقف می‌شود.

(۴) اشاره‌گر BUFPTR می‌تواند از USERLIN جلوتر برود، بدین ترتیب پردازش استفاده‌کننده همیشه قادر خواهد بود خط جاری را دوباره بخواند.

- ۱۱۸- کدام سیستم به پردازش موازی واقعی نزدیک تر است؟
 (۱) اشتراک زمانی - چند تکلیفی
 (۲) چند برنامه‌گی
 (۳) پردازش چند تایی
 (۴) اشتراک زمانی
- ۱۱۹- کدام زمان‌بندی غیر انحصاری است و زمان پاسخ را گارانتی می‌کند؟
 (۱) HRN
 (۲) RR
 (۳) SRT
 (۴) SJF
- ۱۲۰- در حافظه تکه‌تکه شده برای جای دادن پردازشی که به داخل حافظه منتقل می‌کنیم، کدام عمل به‌طور جدی بر روی زمان پاسخ سیستم اثر می‌گذارد؟
 (۱) نگه داشتن یک فضای خالی در بالای حافظه و حرکت دادن برنامه‌ها به طرف پایین، در صورت تولید حفره
 (۲) تخصیص دادن اولین حفره‌ای که بزرگ‌تر از مقدار حافظه مورد نیاز باشد.
 (۳) به اجرا درآوردن برنامه‌های موجود در حافظه
 (۴) تخصیص دادن کوچک‌ترین فضایی که برای برنامه به اندازه کافی بزرگ باشد.
- ۱۲۱- در زمان‌بندی غیر انحصاری برای تکالیف مستقل، برای کمینه ساختن طول زمان‌بندی از الگوریتم **bin packing** استفاده می‌کنیم $W_{OPT} = \text{Max} \left\{ \frac{1}{M} \sum t_i, \max\{t_i\} \right\}$ (M تعداد پردازنده‌ها و t_i زمان اجرای تکلیف i) در سیستم تکالیف زیر $\{t_i\} = \{13, 8, 7, 6, 4, 2, 2, 1\}$ با تعداد ۲-۳-۴ پردازنده، به ترتیب از راست به چپ کدام تکالیف‌ها پردازنده را از دست می‌دهند؟
 (۱) $T_6 - T_5 - T_4$
 (۲) $T_4, T_7 - T_2, T_6 - T_2$
 (۳) $T_3, T_6 - T_2, T_4 - T_3$
 (۴) $T_5, T_6 - T_4, T_6 - T_3$
- ۱۲۲- در الگوریتم **FIFO** اگر دستیابی به صفحات به صورت $\{4, 3, 2, 1, 4, 3, 5, 4, 3, 2, 1, 5\}$ باشد، برای انباره به اندازه سه صفحه و چهار صفحه به ترتیب از راست به چپ چند نقص صفحه رخ می‌دهد؟
 (۱) ۱۰, ۹
 (۲) ۱۰, ۱۰
 (۳) ۹, ۹
 (۴) ۸, ۹
- ۱۲۳- برای مدلی که ۲۹ فعل و انفعال کوتاه جهت ویرایش زمانی برابر ۵/۰ ثانیه و یک فعل و انفعال طولانی جهت کامپایل کردن زمانی برابر ۵ ثانیه طول بکشد، در صورتی که پردازش‌ها تحت برش زمانی قرار نگیرند، به ترتیب از راست به چپ زمان پاسخ برای ۳۰ استفاده‌کننده چند ثانیه و اگر تحت برش زمانی ۲۰ ثانیه قرار بگیرند، زمان پاسخ چند ثانیه است؟ اگر برش زمانی افزایش یابد زمان پاسخ چه تغییری می‌کند؟
 (۱) افزایش ۷, ۱۱
 (۲) کاهش ۷, ۶/۵
 (۳) کاهش ۹, ۱۴/۵
 (۴) افزایش ۹, ۹/۵
- ۱۲۴- در مدیریت حافظه کدام مشکل با استفاده از تکنیکی به نام مبادله حل شده است؟
 (۱) تخصیص حافظه به پردازش‌ها
 (۲) پردازش‌های در انتظار یک برش زمانی
 (۳) پردازش‌های در انتظار عملی توسط استفاده‌کننده
 (۴) نگهداری هم‌زمان تمام پردازش‌ها
- ۱۲۵- زمان لازم برای انتقال یک پردازش (نسبتاً کوچک) که احتیاج به ۲۰ کیلو بایت حافظه دارد چند میلی‌ثانیه است؟
 زمان متوسط حرکت هد = ۴۰ میلی‌ثانیه - کمترین زمان حرکت هد = ۱۰ میلی‌ثانیه
 متوسط زمان رکود = ۱۲/۵ میلی‌ثانیه - سرعت چرخش = ۲۵ میلی‌ثانیه در هر چرخش
 گنجایش هر شیار = ۱۰ کیلو بایت
 (۱) ۱۲۵
 (۲) ۱۱۲/۵
 (۳) ۱۴۵
 (۴) ۷۷/۵

۱۲۶- دیسکی با مشخصات: ۲۵۶ بایت در هر سکتور، ۶۴ سکتور در هر شیار، ۱۰۲۴ شیار در هر رویه، ۵ صفحه در یک داریم. در این دیسک ظرفیت شیار، ظرفیت استوانه و ظرفیت یک به ترتیب از راست به چپ کدام است؟

- (۱) $۲^{۲۷} - ۲^{۱۷} - ۲^{۱۴}$ (۲) $۲^{۲۸} - ۲^{۱۶} - ۲^{۱۴}$
 (۳) $۲^{۲۷} - ۲^{۲۰} - ۲^{۱۶}$ (۴) $۲^{۲۴} - ۲^{۱۷} - ۲^{۱۴}$

۱۲۷- اگر صفت خاصه خود چند مقداری باشد، کدام درست است؟

- (۱) اگر با پدیده افزونگی همراه باشد، افزونگی تشدید می‌گردد.
 (۲) در یک نمونه از رکورد چند مقدار از آن صفت خاصه وجود دارد.
 (۳) سبب متغیر شدن طول رکوردها می‌شود.
 (۴) مقادیر یک صفت خاصه در تعدادی فیلد وجود دارد.

۱۲۸- در مورد شاخص و لنگرگاه، کدام درست است؟

- ۱- در انتخاب صفت خاصه شاخص، اولویت با کلید اصلی است و می‌گوییم که شاخص اصلی داریم.
 ۲- اگر صفت خاصه دیگری هم خاصیت کلید بودن را داشته باشد و روی آن شاخص ایجاد کنیم می‌گوییم شاخص روی کلید اصلی داریم.
 ۳- نقطه‌ای از فایل داده‌ای که مدخل شاخص بر آن نشانه می‌رود، لنگرگاه نامیده می‌شود.
 ۴- اگر لنگرگاه رکوردی باشد، شاخص را غیر متراکم و اگر لنگرگاه گروهی از رکوردها باشد شاخص را متراکم می‌گوییم.

۵- در شاخص غیرمتراکم، لزومی ندارد که فایل داده‌ای مرتب باشد.

۶- در شاخص متراکم، مقدار در فیلد مقدار مدخل شاخص می‌تواند کوچک‌ترین مقدار صفت شاخص در رکوردهای گروه باشد.

- (۱) $۴, ۳, ۲, ۱$ (۲) $۳, ۱$ (۳) $۴, ۲$ (۴) $۶, ۵, ۳, ۱$

۱۲۹- در فایلی با ۱۰۰۰ رکورد، که طول رکوردها ۴۰ بایت و طول هر بلاک ۲۰۰ بایت است، در صورتی که یک بار چگالی لود اولیه را ۸۰ درصد و بار دیگر ۵۰ درصد فرض کنیم، به ترتیب از راست به چپ فایل دارای چند بلاک است؟

- (۱) $۴۰۰ - ۲۵۰$ (۲) $۳۰۰ - ۲۵۰$ (۳) $۴۰۰ - ۲۰۰$ (۴) $۳۰۰ - ۲۰۰$

۱۳۰- در ساختار ترتیبی، برای جستجوی دودویی دفعات مراجعه به فایل کدام است و اگر رکورد در فایل اصلی نباشد، کدام مورد در زمان ارزیابی تاثیر دارد؟

- (۱) $+\frac{1}{2}O' \frac{R}{t'}, \log_2 b(n \frac{R}{B})$ (۲) $-O \frac{R}{t'}, \log_2 b(\frac{R}{B})$
 (۳) $-\frac{1}{2}O \frac{R}{t'}, \log_2 n$ (۴) $+O \frac{R}{t'}, \log_2 b$

۱۳۱- در خصوص فایل چند شاخصی کدام عبارات درست است؟

- ۱- این ساختار برای رفع معایبی که در ساختار ترتیبی شاخص دار دیده شد، طراحی شده است.
 ۲- ساختار چنان است که پدیده عدم تقارن در آن وجود دارد.
 ۳- مسئله رکوردهای سرریزی وجود دارد.
 ۴- درج رکوردهای جدید، آسان‌تر و پویاتر است.
 ۵- ساختار شاخص حالت پویا دارد و همروند با تغییرات در فایل داده‌ای قابل تنظیم است.

- (۱) $۵, ۳, ۱$ (۲) $۵, ۴, ۱$ (۳) $۳, ۲, ۱$ (۴) $۵, ۴, ۳$

۱۳۲- در ساختار پایل اگر تعداد رکوردهای نشانگر حذف خورده صفر باشد، زمان سازماندهی مجدد کدام است؟

$$(1) \frac{R}{t'}(n+o) \quad (2) (n+o) \quad (3) \frac{R}{t'}(n+o) \quad (4) \text{ صفر}$$

۱۳۳- در ساختارهای شاخصی دار، اختلاف عمل درج و عمل به هنگام سازی درجا و برون از جا کدام است؟

$$(1) TF + 2r, -2r \quad (2) -TF - 2r, 3r + b_{tt} \\ (3) 2TF + 2r, b_{tt} \quad (4) 7r, 5r + b_{tt}$$

۱۳۴- در محاسبه متوسط اندازه رکورد در ساختار پایل، a' کدام است؟

$$(1) A + V \quad (2) a$$

$$(3) \frac{a}{n} \quad (4) \frac{A}{n}$$

۱۳۵- اگر ظرفیت واقعی نوار ۸۰ درصد ظرفیت اسمی نوار باشد، با فرض طول بلاک برابر ۲۰۰ بایت، گپ بین بلاکی کدام است؟

$$(1) 50 \quad (2) 25 \quad (3) 80 \quad (4) 40$$

۱۳۶- کدام عبارت در خصوص $2-Tree$ نادرست است؟

- (۱) نودهای دارای ۰ فرزند و یک فرزند را توسعه می‌دهیم.
- (۲) عملوندها به صورت EX و عملگرها به صورت IN ظاهر می‌شوند.
- (۳) نودهای دارای ۰ فرزند را EX و نودهای دارای ۲ فرزند را IN گویند.
- (۴) تعداد نودهای Internal همیشه یکی بیشتر از External ها است.

۱۳۷- کدام عبارات زیر درست است؟

- ۱- در موقع اضافه به صف شرط خالی بودن و پر بودن صف تست می‌شود.
- ۲- در موقع اضافه کردن به صف، با این که شرط پر بودن صف true است ممکن است جای خالی در صف موجود باشد.
- ۳- در موقع حذف از صف شرط خالی بودن صف و تک عنصره بودن صف کافی است.
- ۴- در موقع حذف از صف فقط شرط خالی بودن صف، و در موقع اضافه کردن به صف فقط شرط پر بودن صف کافی است.

$$(1) 3, 2, 1 \quad (2) 4, 3 \quad (3) 4, 2, 1 \quad (4) 3, 2$$

۱۳۸- اگر i شماره نود پدر باشد، شرط داشتن فرزند چپ، راست و نداشتن فرزند، به ترتیب از راست به چپ کدام است؟ (n تعداد نودها می‌باشد.)

$$(1) 2i > n, 2i < n, 2i = n \quad (2) 2i < n, 2i > n, 2i = n$$

$$(3) 2i = n, 2i < n, 2i > n \quad (4) 2i > n, 2i = n, 2i < n$$

۱۳۹- متوسط تعداد شیفت ها در زمان درج به آرایه کدام است؟

(N تعداد عناصر آرایه و K محل درج عنصر می‌باشد.)

$$(1) \frac{n-k}{2} \quad (2) \frac{n-k+1}{2} \quad (3) n-k \quad (4) n-k+1$$

۱۴۰- در الگوریتم Merge کردن سه آرایه سورت شده در یک آرایه، از چند متغیر برای اشاره به خانه‌های آرایه استفاده می‌کنیم؟

- (۱) ۴ متغیر که دو تای آن‌ها افزایش می‌یابد.
- (۲) ۳ متغیر که هر سه تای آن‌ها افزایش می‌یابد.
- (۳) ۴ متغیر که سه تای آن‌ها افزایش می‌یابد.
- (۴) ۳ متغیر که دو تای آن‌ها افزایش می‌یابد.

۱۴۱- کدام عبارات داده شده درست است؟

- ۱- در درخت معادل دودویی، تعداد برگ‌ها برابر تعداد والدها در سطح قبل است.
- ۲- درخت معادل دودویی در ریشه، زیر درخت راست ندارد.
- ۳- درخت دودویی حاصل از جنگل (در ریشه) زیر درخت راست ندارد.
- ۴- در درخت دودویی حاصل از جنگل تعداد برگ‌ها برابر تعداد درخت‌هایی است که جنگل را تشکیل می‌دهند.
- ۵- هر نود در درخت Binary Search مقدارش بزرگ‌تر از بچه چپش و کوچک‌تر از بچه راستش می‌باشد.
- ۶- یک درخت Binary Search را اگر به صورت Inorder پیمایش کنیم، عناصر این درخت سورت خواهند شد.
- ۷- در درخت Heap بچه‌های راست بزرگ‌تر از بچه‌های چپ هستند.
- ۸- هر نود در درخت Heap مقدارش بزرگ‌تر یا مساوی مقادیر بچه‌هایش است.

(۱) ۷, ۶, ۵, ۴, ۲, ۱ (۲) ۶, ۵, ۴, ۳, ۲, ۱ (۳) ۸, ۶, ۵, ۴, ۲, ۱ (۴) ۸, ۷, ۶, ۵, ۴, ۳

۱۴۲- زمان اجرای بدترین و بهترین حالت الگوریتم Quicksort، به ترتیب از راست به چپ کدام است؟

(۱) $\Omega(n \lg n)$, $\Theta(n^2)$ (۲) $\Theta(n \lg n)$, $O(n \lg n)$

(۳) $\Omega(n \lg n)$, $O(n)$ (۴) $O(n)$, $\Theta(n \lg n)$

۱۴۳- پیمایش Postorder یک General Tree برابر کدام است؟

(۱) هر سه پیمایش معادل Binary Tree (۲) پیمایش Inorder معادل Binary Tree

(۳) پیمایش Postorder معادل Binary Tree (۴) پیمایش preorder معادل Binary Tree

۱۴۴- در لیست‌های پیوندی، جهت درج و حذف نود به/از ابتدای لیست، میان لیست و انتهای لیست، به ترتیب از راست به چپ چند آدرس تغییر می‌کند؟

(۱) درج ۱، ۱، ۱ - حذف ۱، ۲، ۱ (۲) درج ۱، ۲، ۲ - حذف ۱، ۱، ۱

(۳) درج ۲، ۲، ۲ - حذف ۱، ۲، ۲ (۴) درج ۲، ۱، ۲ - حذف ۲، ۱، ۱

۱۴۵- کدام موارد درست هستند؟
۱- گراف‌ها نوع خاصی از درخت هستند.

۲- درخت‌ها نوع خاصی از گراف هستند.

۳- درخت گرافی است که سیکل ندارد.

۴- بین نودهای درخت می‌تواند مسیر ساده وجود داشته باشد.

۵- در درخت باینری پر T.B.F، همیشه تعداد لینک‌ها یکی کمتر از تعداد نودها است.

۶- در درخت باینری پر T.B.F، در صورتی که تعداد نودها برابر N باشد، تعداد نودهای پایانی $\left\lfloor \frac{N+1}{2} \right\rfloor$ است.

۷- در درخت باینری پر T.B.F، اگر n نود داشته باشیم $2n+1$ لینک خواهیم داشت.

(۱) ۷, ۶, ۵, ۳, ۱ (۲) ۵, ۴, ۳, ۲, ۱

(۳) ۷, ۶, ۵, ۴, ۳ (۴) ۶, ۵, ۴, ۳, ۲

مجموعه دروس تخصصی سخت‌افزار (معماری کامپیوتر، تحلیل مدارهای الکتریکی، تحلیل مدارهای الکترونیکی):

۱۴۶- برای جستجوهای موازی بر اساس داده‌ها، بهتر است از کدام نوع سازمان حافظه استفاده کرد؟

(۱) کش (۲) کمکی (۳) اصلی (۴) تداعی‌گر

۱۴۷- در کدام نوع از دستور شیفت، بیت علامت در سمت چپ‌ترین مکان حفظ می‌شود؟

- (۱) علامت‌دار
(۲) حسابی
(۳) منطقی
(۴) چرخشی

۱۴۸- در ریز برنامه سمبلیک زیر، کدام آدرس فاقد معادل دستورات عمل است؟

ADD: ORG 0
NOP
READ
ADD
BRANCH: ORG 4
NOP

- (۱) 0
(۲) 2
(۳) 4
(۴) 3

۱۴۹- وسایل جانبی متصل به یک کامپیوتر، به اتصالات ارتباطی خاصی برای وصل شدن به واحد پردازش نیاز دارند. کدام مورد از دلایل آن نمی‌باشد؟

- (۱) تفاوت در کدها و قالب‌های داده‌ها در وسایل جانبی با قالب کلمات در CPU و حافظه
(۲) احتمال ضرورت تبدیل سیگنال‌ها بنا به الکترومکانیکی یا الکترومغناطیسی و الکترونیکی بودن
(۳) روش‌های عملکرد دستگاه‌های جانبی یکسان بوده و هر یک باید با شیوه یکسان کنترل شوند.
(۴) مکانیزم‌های هم‌زمانی ممکن است لازم شود که بستگی به سرعت انتقال داده‌ها دارد.

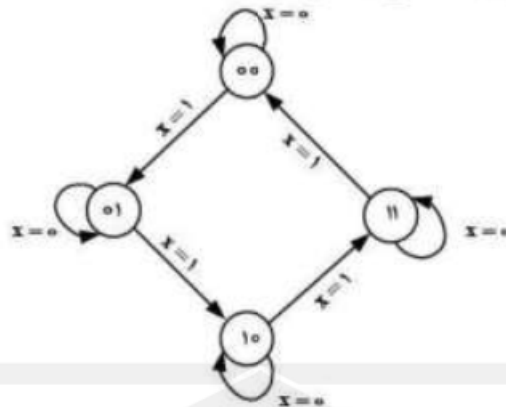
۱۵۰- یک سازمان پشته ۶۴ کلمه‌ای را در نظر بگیرید. هرگاه پشته خالی باشد، ثبات‌های SP و ثبات یک بیتی FULL و EMPT به ترتیب از راست به چپ چه مقادیری دارند؟

- (۱) ۰, ۱, ۶
(۲) ۱, ۰, ۶
(۳) ۱, ۰, ۰
(۴) ۰, ۱, ۰

۱۵۱- کدام مجموعه دستورات عمل‌ها در ریز پردازنده ۸۰۸۶ منجر به تعویض محتوی ثبات‌های A و B می‌شود؟

- | | |
|--------------|--------------|
| XOR B, A | XOR A, B |
| XOR A, B (۲) | XOR B, A (۱) |
| XOR A, B | XOR A, B |
| XOR B, A | XOR A, B |
| XOR B, A (۴) | XOR A, B (۳) |
| XOR A, B | XOR B, A |

۱۵۲- دیاگرام حالت مدار ترتیبی زیر چه حالتی را بیان می کند؟



- (۱) ورودی خارجی ۰ رشته حالات دودویی تکرار و حالات مدار تغییری نمی کند.
- (۲) ورودی خارجی ۰ حالات مدار تغییری نمی کند و با ۱ حالات دودویی تکرار می شود.
- (۳) ورودی خارجی ۱ رشته حالات دودویی تکرار و حالات مدار تغییری نمی کند.
- (۴) ورودی خارجی ۱ رشته حالات دودویی را تکرار و با ۰ حالات مدار تغییری نمی کند.

۱۵۳- واحد مشترکی که تمام ریز اعمال حسابی، منطقی و شیفت را در پردازشگر برای اشاره گرها، شمارنده ها، آدرس برگشت نتایج موقت و حاصل ضرب جزئی در ضرب انجام می دهد، کدام است؟

- (۱) مولتی پلکسر (۲) CPU (۳) ALU (۴) گذرگاه مشترک

۱۵۴- در قالب ریز دستورالعملها برای حافظه کنترل، کدام میدانها وجود دارند؟

- (۱) میدان BR نوع انشعاب به کار رفته، میدان CD بیت های شرطی و دو میدان F₁ و F₂ ریز اعمال را مشخص می کند.
- (۲) میدان BR نوع انشعاب به کار رفته، میدان AD آدرس انشعاب و سه میدان F₁، F₂ و F₃ ریز اعمال را مشخص می کند.
- (۳) میدان CD بیت های شرطی، میدان BR نوع انشعاب به کار رفته، میدان AD آدرس انشعاب و سه میدان F₁، F₂ و F₃ ریز اعمال را مشخص می کند.
- (۴) میدان CD بیت های شرطی، میدان AD آدرس انشعاب و دو میدان F₁ و F₂ ریز اعمال را مشخص می کند.

۱۵۵- کدام مورد از مشخصه های ساختار CISC محسوب نمی شود؟

- (۱) دستورات نسبتاً کم و کوتاهی زمان اجراء
- (۲) دستوراتی که عملوندها را در حافظه دستکاری می کند.
- (۳) قالب دستورات با طول متغیر
- (۴) انواع متنوعی از روش های آدرس دهی

۱۵۶- رویه وقفه با یک فراخوانی زیر روال در چه فرایندی در اجراء مشترک هستند؟

- (۱) تمام اطلاعات لازم را برای تعیین وضعیت CPU در آینده ذخیره می کنند.
- (۲) هر دو معمولاً توسط یک سیگنال داخلی یا خارجی رخ می دهند.
- (۳) بازگشت کنترل به برنامه اصلی پس از اجراء برنامه سرویس دهی وقفه
- (۴) آدرس برنامه سرویس وقفه به وسیله میدان آدرس یک دستور معین می شود.

۱۵۷- سرعت انتقال بالا به علت مسیرهای چندگانه بین پردازنده و حافظه و نیاز به مدار منطقی کنترل حافظه گران

قیمت و مقدار زیاد کابل و رابط از مشخصات کدام مورد است؟

- (۱) سیستم فوق مکعبی
- (۲) سازمان حافظه چند پورتی
- (۳) سازمان یک سوئیچ تقاطعی
- (۴) گذرگاه مشترک با تسهیم زمانی

۱۵۸- برای اطمینان از توانایی در اجرای صحیح عملیات حافظه، نسخه‌های متعدد باید یکسان نگهداشته شوند. این نیاز چه مسئله‌ای را در معماری کامپیوتر به وجود می‌آورد؟

- (۱) Cache memory
- (۲) Non cacheable
- (۳) Snoopy cache controller
- (۴) Cache coherence

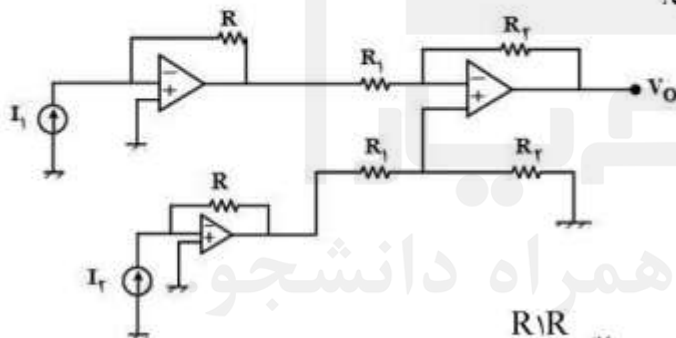
۱۵۹- به منظور کاهش تعداد بیت‌های میدان آدرس دستورالعمل و انعطاف‌پذیری در تغییر مکان برنامه و همچنین به کاربر، به دلیل در اختیار داشتن اشاره‌گر، شمارنده‌های حلقه و اندیس‌دهی داده‌ها چه قاعده و شیوه‌ای در سازمان کامپیوتر ارائه شده است؟

- (۱) دستورالعمل‌های سه آدرس
- (۲) دستورات RISC
- (۳) قالب دستورالعمل‌ها
- (۴) روش‌های آدرس‌دهی

۱۶۰- وقتی که واحد منبع که انتقال را شروع می‌کند قادر نیست بداند که آیا واقعاً مقصد، داده را که بر روی گذرگاه داده قرار گرفته دریافت کرده است یا خیر، و به‌طور مشابه یک واحد مقصد که انتقال را آغاز می‌کند، نمی‌داند که آیا منبع، داده را روی گذرگاه قرار داده است یا خیر. این مشکل و عیب در کدام روش انتقال داده غیر همزمان بروز می‌کند؟

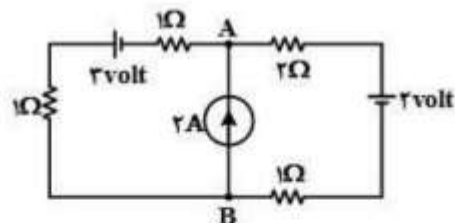
- (۱) کنترل‌کننده DMA
- (۲) دست‌دهی
- (۳) سیگنال استروب
- (۴) پردازنده IOP

۱۶۱- مقدار بهره خروجی مدار روبه‌رو $\frac{V_o}{I_1 - I_2}$ کدام است؟



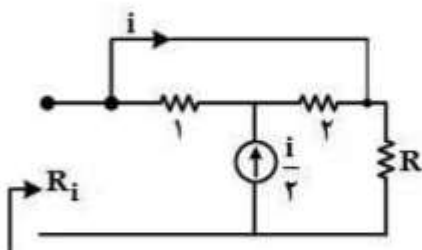
- (۱) $\frac{R^2}{R_1 - R_2}$
- (۲) $\frac{R_1 R}{R_2}$
- (۳) $\frac{R^2}{R_1 + R_2}$
- (۴) $\frac{R_2 R}{R_1}$

۱۶۲- در مدار شکل روبه‌رو، اختلاف پتانسیل دو نقطه A و B کدام است؟



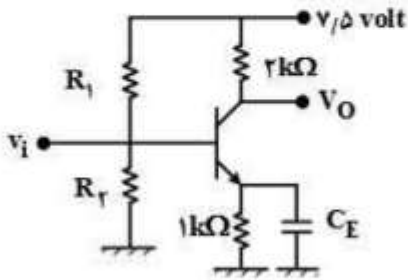
- (۱) ۰
- (۲) ۲/۵
- (۳) ۵
- (۴) ۱/۴

۱۶۳- در مدار شکل روبه‌رو مقدار مقاومت ورودی کدام است؟



- (۱) $R + 1$
- (۲) $R + 3$
- (۳) $1/75 R$
- (۴) $1/5 R$

۱۶۴- اگر میزان گین تقویت کننده امیتر مشترک روبه رو $\frac{V_0}{V_i}$ برابر با A_v باشد، با سه برابر شدن مقدار خازن CE مقدار



گین چگونه تغییر می کند؟

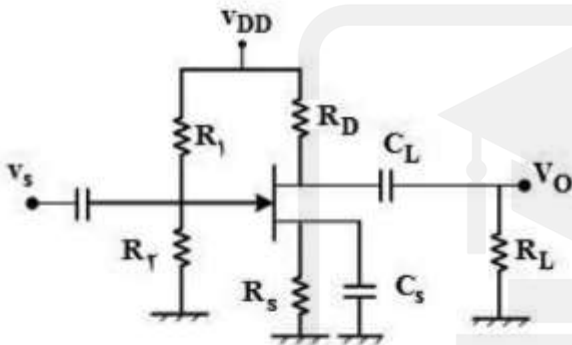
(۱) تغییر نخواهد کرد.

(۲) $A_v + 3$

(۳) $3A_v$

(۴) $A_v / 3$

۱۶۵- در مدار شکل مقابل، میزان $\frac{V_0}{V_s}$ کدام است؟



(۱) $g_m \cdot R_L \frac{R_1 R_2}{R_1 + R_2}$

(۲) $g_m \frac{R_D R_L}{R_D + R_L}$

(۳) $g_m \frac{R_D R_L + R_S^2}{R_D + R_L + R_S}$

(۴) $g_m \frac{R_L R_S}{R_L + R_S}$

۱۶۶- مشخصه V-I یک مقاومت به صورت زیر می باشد.

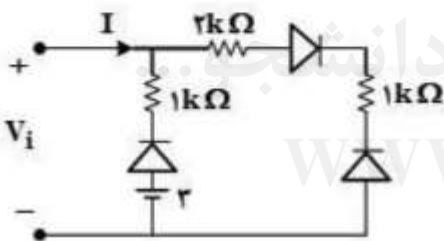
$$v = 4ti + i \cos t + e^{-2t} i$$

این مقاومت دارای کدام ویژگی نیست؟

(۴) تغییر پذیر با زمان

(۱) مستقل از جریان (۲) غیرفعال (پسیو) (۳) غیرخطی

۱۶۷- جریان I در شکل روبهرو به ازای ورودی $V_i = 5V$ کدام است؟



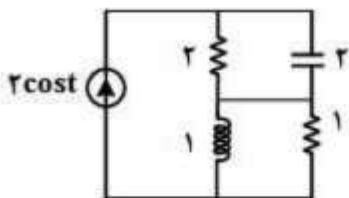
(۱) ۲

(۲) ۱/۶۶

(۳) ۰

(۴) ۳/۲

۱۶۸- مقدار ولتاژ مؤثر (effective) دو سر مقاومت 1Ω کدام است؟



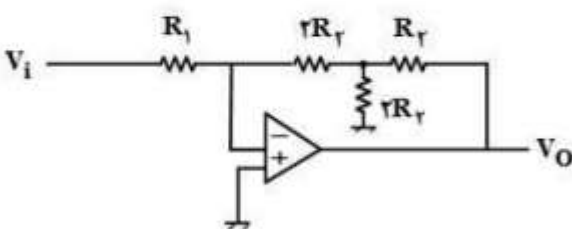
(۱) ۱/۴۱۴۲

(۲) ۱/۲

(۳) ۲/۸۲

(۴) ۰/۷

۱۶۹- اگر در مدار شکل رو بهرو بهره ولتاژ 10 باشد، مقدار $\frac{R_2}{R_1}$ کدام است؟

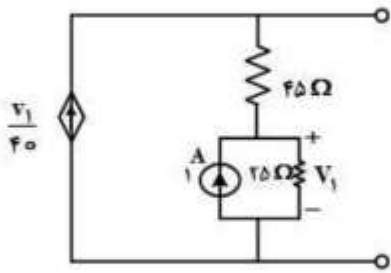


(۱) ۱۰

(۲) ۵

(۳) ۴

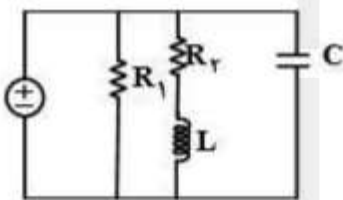
(۴) ۲/۵



۱۷۰- مقدار مقاومت تونن از دوسر مدار مقابل کدام است؟

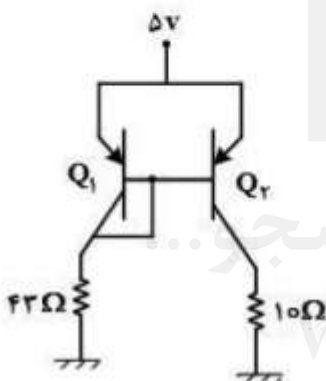
- (۱) ۷۰
- (۲) ۳۷۳
- (۳) ۱۸۶/۶
- (۴) ۹۳/۳

۱۷۱- فرکانس تشدید مدار رو بهرو کدام است؟



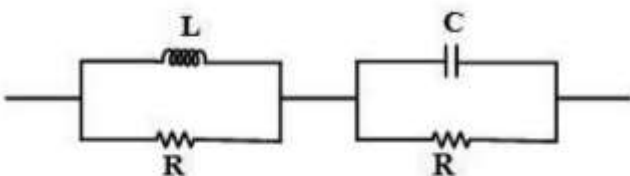
- (۱) $\sqrt{\frac{R_2}{R_1} \times \frac{1}{LC}}$
- (۲) $\sqrt{\frac{1}{LC} - \frac{R_2^2}{L^2}}$
- (۳) $\sqrt{\frac{1}{LC}}$
- (۴) $\sqrt{\frac{1}{LC} + \frac{(R_2 + R_1)^2}{L^2}}$

۱۷۲- با فرض یکسان بودن Q_1 و Q_2 مقدار جریان در مقاومت 10Ω چند mA است؟ ($V_{BE} = 0.7$ و $B = 200$)



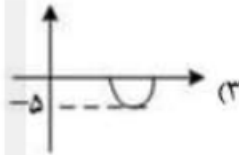
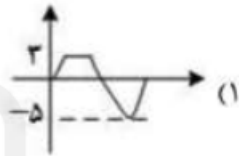
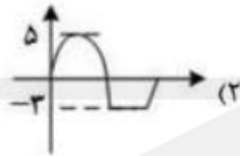
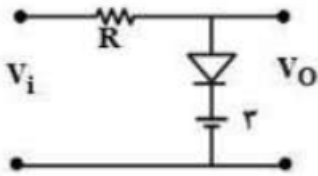
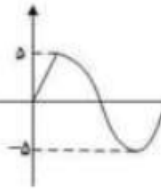
- (۱) ۱۷۲
- (۲) ۱۰۰
- (۳) ۲۰۰
- (۴) ۱۲۲

۱۷۳- در مدار RLC روبهرو امپدانس نهایی مستقل از فرکانس است. مقدار RC برابر کدام است؟



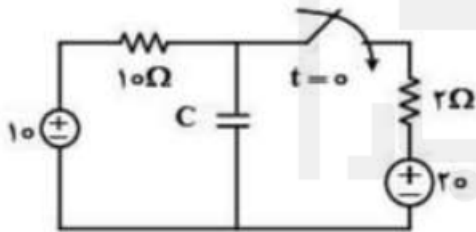
- (۱) L
- (۲) ۲C
- (۳) ۲R
- (۴) ۲L

۱۷۴- اگر به مدار شکل زیر ورودی داده شود، خروجی مدار به کدام شکل خواهد بود؟



۱۷۵- مدار شکل روبه‌رو، قبل از کلیدزنی در زمان طولانی در وضعیت پایدار قرار داشته است. مقدار جریان عبوری از

خازن $i_c(0^+)$ کدام است؟



(۱) ۵A

(۲) ۲۰A

(۳) ۱۰A

(۴) ۱۵A

قدم به قدم، همراه دانشجو...

WWW.GhadamYar.Ir



قدم به قدم، همراه دانشجو...

WWW.GhadamYar.Ir



قدم به قدم، همراه دانشجو...

WWW.GhadamYar.Ir



قدم به قدم، همراه دانشجو...

WWW.GhadamYar.Ir