



قدم به قدم، همراه دانشجو...

WWW.GhadamYar.Com

جامع ترین و به روزترین پرتال دانشجویی کشور (پرتال دانش)
با ارائه خدمات رایگان، تحصیلی، آموزشی، رفاهی، شغلی و...
برای دانشجویان

- ۱) راهنمای ارتقاء تحصیلی. (کاردانی به کارشناسی، کارشناسی به ارشد و ارشد به دکتری)
- ۲) ارائه سوالات کنکور مقاطع مختلف سالهای گذشته، همراه پاسخ، به صورت رایگان
- ۳) معرفی روش های مقاله و پایان نامه نویسی و ارائه پکیج های آموزشی مربوطه
- ۴) معرفی منابع و کتب مرتبط با کنکورهای تحصیلی (کاردانی تا دکتری)
- ۵) معرفی آموزشگاه ها و مراکز مشاوره تحصیلی معتبر
- ۶) ارائه جزوات و منابع رایگان مرتبط با رشته های تحصیلی
- ۷) راهنمای آزمون های حقوقی به همراه دفترچه سوالات سالهای گذشته (رایگان)
- ۸) راهنمای آزمون های نظام مهندسی به همراه دفترچه سوالات سالهای گذشته (رایگان)
- ۹) آخرین اخبار دانشجویی، در همه مقاطع، از خبرگزاری های پربازدید
- ۱۰) معرفی مراکز ورزشی، تفریحی و فروشگاه های دارای تخفیف دانشجویی
- ۱۱) معرفی همایش ها، کنفرانس ها و نمایشگاه های ویژه دانشجویی
- ۱۲) ارائه اطلاعات مربوط به بورسیه و تحصیل در خارج و معرفی شرکت های معتبر مربوطه
- ۱۳) معرفی مسائل و قوانین مربوط به سربازی، معافیت تحصیلی و امریه
- ۱۴) ارائه خدمات خاص ویژه دانشجویان خارجی
- ۱۵) معرفی انواع بیمه های دانشجویی دارای تخفیف
- ۱۶) صفحه ویژه نقل و انتقالات دانشجویی
- ۱۷) صفحه ویژه ارائه شغل های پاره وقت، اخبار استخدامی
- ۱۸) معرفی خوابگاه های دانشجویی معتبر
- ۱۹) دانلود رایگان نرم افزار و اپلیکیشن های تخصصی و...
- ۲۰) ارائه راهکارهای کارآفرینی، استارت آپ و...
- ۲۱) معرفی مراکز تاپ، ترجمه، پرینت، صحافی و ... به صورت آنلاین
- ۲۲) راهنمای خرید آنلاین ارزی و معرفی شرکت های مطرح
- ۲۳)



WWW.GhadamYar.Ir

WWW.PortaleDanesh.com

WWW.GhadamYar.Org

۰۹۱۲ ۳۰۹۰۱۰۸

باما همراه باشید...
WWW.GhadamYar.com

۰۹۱۲ ۰۹ ۰۳ ۸۰۱

کد کنترل

516

F



516F

صبح جمعه
۹۷/۵/۱۲



«اگر دانشگاه اصلاح شود مملکت اصلاح می‌شود.»
امام خمینی (ره)

جمهوری اسلامی ایران
وزارت علوم، تحقیقات و فناوری
سازمان سنجش آموزش کشور

آزمون ورودی دوره‌های کاردانی به کارشناسی (کارشناسی ناپیوسته) - سال ۱۳۹۷

رشته مکانیک - (کد ۲۱۵)

مدت پاسخگویی: ۲۲۰ دقیقه

تعداد سؤال: ۱۶۰ (برای هر گرایش)

عنوان مواد امتحانی، تعداد و شماره سؤالات

ردیف	مواد امتحانی	تعداد سؤال	از شماره	تا شماره
۱	فرهنگ و معارف اسلامی	۲۰	۱	۲۰
۲	زبان و ادبیات فارسی	۲۰	۲۱	۴۰
۳	زبان خارجی	۲۰	۴۱	۶۰
۴	ریاضی	۱۵	۶۱	۷۵
۵	ترمودینامیک و مکانیک سیالات	۲۰	۷۶	۹۵
۶	استاتیک و مقاومت مصالح	۲۰	۹۶	۱۱۵
۷	انتقال حرارت	۲۰	۱۱۶	۱۳۵
۸	مجموعه دروس تخصصی تأسیسات حرارتی و برودتی (حرارت مرکزی یا آب و هوای گرم، تهویه مطبوع تابستانی، سیستم‌های کنترل تأسیسات)	۴۵	۱۳۶	۱۸۰
۹	مجموعه دروس تخصصی مکانیک خودرو (مولد قدرت، انتقال قدرت، برق خودرو، سوخت‌رسانی، شاسی و بدنه)	۴۵	۱۸۱	۲۲۵

این آزمون نمره منفی دارد.

حق چاپ، تکثیر و انتشار سؤالات به هر روش (الکترونیکی و...) پس از برگزاری آزمون، برای تمامی اشخاص حقیقی و حقوقی تنها با مجوز این سازمان مجاز می‌باشد و با متخلفین برابر مقررات رفتار می‌شود.

۱۳۹۷

* داوطلب گرامی، عدم درج مشخصات و امضا در مندرجات جدول ذیل، به منزله عدم حضور شما در جلسه آزمون است.

اینجانب با شماره داوطلبی در جلسه این آزمون شرکت می‌نمایم.

امضا:

فرهنگ و معارف اسلامی:

- ۱- به دلیل وجود کدام ویژگی در عالم ماده، شرور لازمه ذاتی این عالم است؟
 (۱) غفلت و ناآگاهی (۲) رشد و شکوفایی (۳) تزاحم و تضاد (۴) لطف و رحمت
- ۲- کدام مورد، به دیدگاه اهل تعطیل در مباحث خدانشناسی اشاره نموده است؟
 (۱) صفات انسان و صفات الهی از نظر معنا تفاوتی ندارند.
 (۲) باید به معنای ظاهری آیات الهی ایمان آورد.
 (۳) عقل آدمی راهی به شناخت اوصاف الهی ندارد.
 (۴) خداوند خالق عالم و واجب الوجود است.
- ۳- کدام مورد، متعلق قدرت الهی قرار نمی‌گیرد؟
 (۱) متقن ذاتی (۲) ممتنع ذاتی (۳) محدود مجبور (۴) فعال مختار
- ۴- اراده الهی در مقام ذات، به چه معناست؟
 (۱) تخلف از اراده تشریحی (۲) اعمال قدرت در ذات مخلوقات
 (۳) ابتهاج و رضایت به ذات خویش (۴) تخلف از اراده تکوینی
- ۵- وضع علوم تجربی در قلمرو عالم غیب چیست و علوم عقلی چه شناختی از آن عالم به دست می‌دهد؟
 (۱) سکوت - تفصیلی (۲) انکار - تفصیلی (۳) انکار - کلی (۴) سکوت - کلی
- ۶- به ترتیب در کدام مورد، صفت ثبوتی و صفت سلبی برای خداوند متعال بیان شده است؟
 (۱) مرید است - مرئی نیست. (۲) جوهر است - مرئی نیست.
 (۳) جوهر است - متکلم نیست. (۴) مرید است - متکلم نیست.
- ۷- کدام آیه شریفه، به تبرک جستن از آثار الهی اشاره نموده است؟
 (۱) قل لا اسئلكم علیه اجرا الا الموده فی القربی (۲) و لله الاسماء الحسنی فادعوه بها
 (۳) ان الحکم الا لله امر الا تعبدوا الا اياه (۴) اذهبوا بقمیصی هذا فالقوه علی وجه ابی یات بصیرا
- ۸- چرا متوقف بودن وجود هر موجود بر خودش، ممتنع است؟
 (۱) مستلزم آن است که علت بر معلول مقدم باشد.
 (۲) مستلزم آن است که موجود بر خودش مقدم باشد.
 (۳) سلسله وابستگی‌ها و تعلقات، موجود مستقلی خواهد شد.
 (۴) مجموع بی‌نهایت‌های محتاج، مستقل و غنی خواهد شد.

- ۹- متون دینی و منابع تاریخی نشان می‌دهد، مسئله توحید در مورد مناقشه امت‌های پیشین نبوده و اگر شرکی در کار بوده، بیشتر مربوط به عالم بوده است.
- (۱) ربوبیت- کارگردانی
(۲) ربوبیت- سرپرستی
(۳) خالقیت- سرپرستی
(۴) خالقیت- کارگردانی
- ۱۰- با توجه به آیات قرآن کریم، چرا توبه در حال مرگ پذیرفته نیست؟
- (۱) نیکوکاران به استقبال مرگ می‌روند و برای آنان شادی آور است.
(۲) همه انسان‌ها در زمان وفات آرزوی حیات طولانی دارند.
(۳) انسان مؤمن پیش از آن زمان درباره اعمال خود وصیت نموده است.
(۴) در آن زمان حجاب‌های مادی از دیدگان برداشته می‌شود.
- ۱۱- توحید در تشریح به چه معناست؟
- (۱) آفریدگار همه عالم فقط خداست.
(۲) تنها خدا را باید اطاعت کرد.
(۳) قانون‌گذاری فقط مخصوص خداست.
(۴) خداوند واجد همه کمالات است.
- ۱۲- کلام شریف امیرالمؤمنین علیه السلام که فرمود: «ان الله تعالى لم يرضها ثواباً لاوليائه»، اشاره به ویژگی‌های کدام عالم دارد و مفید کدام برهان برای اثبات معاد خواهد بود؟
- (۱) دنیا- عدالت
(۲) برزخ- عدالت
(۳) دنیا- معقولیت
(۴) برزخ- معقولیت
- ۱۳- با توجه به تعالیم دین، میزان در روز قیامت برای چه کسانی است؟
- (۱) کافران
(۲) مؤمنان
(۳) اصحاب یمین
(۴) اصحاب شمال
- ۱۴- «تسویه» در آیه شریفه «ثم سواه و نفخ فيه من روحه»، به کدام معناست؟
- (۱) یکسان بودن روح در همه انسان‌ها
(۲) خلقت اعضای بدن به اعتدال
(۳) مساوی آفریدن جسم و روح انسان‌ها
(۴) همراهی همیشگی روح و جسم
- ۱۵- پیش‌درآمد جهان‌شناسی چیست و کدام روایت به آن اشاره نموده است؟
- (۱) خداشناسی- کیف یعرف غیره من یجهل نفسه
(۲) خودشناسی- من عرف نفسه عرف ربه
(۳) خداشناسی- من عرف نفسه عرف ربه
(۴) خودشناسی- کیف یعرف غیره من یجهل نفسه
- ۱۶- فطرت به چه معناست و ویژگی امور فطری کدام است؟
- (۱) خداگرایی - بی‌نیازی به تعلیم و تعلم
(۲) نوعی آفرینش - بی‌نیازی به تقویت و یادآوری
(۳) نوعی آفرینش - بی‌نیازی به تعلیم و تعلم
(۴) خداگرایی - بی‌نیازی به تقویت و یادآوری
- ۱۷- از دیدگاه اسلام، حجت ظاهر و حجت باطن به ترتیب کدامند؟
- (۱) پیامبر- روایات
(۲) قرآن- عقل
(۳) قرآن- روایات
(۴) پیامبر- عقل
- ۱۸- عقل چگونه راه شناخت صفات خدا را برای انسان، هموار می‌نماید؟
- (۱) کشف و شهود معنوی
(۲) توقیفی بودن صفات الهی
(۳) بیان صفات نفسی و اضافی
(۴) اثبات غنی بالذات
- ۱۹- کدام مورد، به توحید ذاتی از مراتب توحید اشاره نموده است؟
- (۱) ذات او بسیط است و دارای جزء نیست.
(۲) عقل و وحی بر وجود همه کمالات در ذات خدا دلالت دارد.
(۳) زاید بودن صفات خدا بر ذات خدا، درست نیست.
(۴) تنها وجود شایسته تدبیر جهان، ذات الهی است.

- ۲۰- اعطای نعمت، به میزان شایستگی و قابلیت هر موجود، مرتبط با کدام قسم از عدل الهی است؟
 (۱) تشریحی (۲) جزایی (۳) تکوینی (۴) ذاتی

زبان و ادبیات فارسی:

- ۲۱- مفهوم تأثیر و کار سازی تقدیر از همه ابیات دریافت می‌شود، به جز:
 (۱) تو آنی که گفتی که روئین تنم
 (۲) زمانه همی تاختت با سپاه
 (۳) مکن خویشتن پیش من در تباه
 (۴) زمانه برد راست آن را به چشم
 بلند آسمان بر زمین بر زخم
 که بر دست من خود تو گردی تباه
 که این بود بهر من از چرخ و ماه
 شود کور و بخت اندر آید به خشم
- ۲۲- عبارت: «نان خود خوردن و نشستن به که کمر شمشیر زرین به خدمت بستن» با کدام بیت تناسب مفهومی ندارد؟
 (۱) گرچه به جهان جوی نداریم
 (۲) ای شکم خیره به تایی بساز
 (۳) پای در زنجیر پیش دوستان
 (۴) به دست آهک تفته کردن خمیر
 هم سر به جهان فرو نیاریم
 تا نکنی پشت به خدمت دو تا
 به که با بیگانگان در بوستان
 به از دست بر سینه پیش امیر
- ۲۳- پیشوای بزرگ مکتب سوررنالیسم کیست و اصول این مکتب چیست؟
 (۱) لویی آرا گون - توجه به ماوراء الطبیعه، خواب و خیال.
 (۲) آندره برتون - هزل، روایا، دیوانگی.
 (۳) امیل زولا - تقلید از طبیعت، رواج روش تجربی در ادبیات.
 (۴) شارل بودلر - ویران کردن جبر منطقی و قانون علیت.
- ۲۴- همه موارد از نشانه‌های قلاب است، به جز:
 (۱) در نمایشنامه‌ها، نوشتن دستورهای اجرایی در داخل قلاب.
 (۲) برای جدا کردن جمله معترضه از کلام اصلی.
 (۳) در تصحیح متون کهن، اضافه نمودن الحاق احتمالی از نسخه بدل‌ها.
 (۴) وقتی که مطلبی جزء اصل کلام نباشد، در میان قلاب نوشته می‌شود.
- ۲۵- مفهوم بیت زیر در همه ابیات وجود دارد به جز:
 «مبین در خود که خود بین را بصر نیست»
 (۱) بزرگان نکردند در خود نگاه
 (۲) در بسته به روی خود ز مردم
 (۳) گر وصال خدای خود طلبی
 (۴) چو خود را ز نیکان شمردی، بدی
 خدا بین شو که خود دیدن هنر نیست»
 خدا بینی از خویشتن بین مخواه
 تا عیب نگسترند ما را
 بگذر از خود که تا خدا یابی
 نمی‌گنجد اندر خدایی خودی
- ۲۶- مفهوم همه ابیات، بیانگر نابودی ظلم و استبداد است، به جز:
 (۱) بشکن در دوزخ و برون ریز
 (۲) نهال عدل را در باغ بنشان
 (۳) زنجیر اسارتی که در پای شماست
 (۴) ای سیل سرشک آتشین از کوه
 باد افره کفر کافری چند
 درخت ظلم را از بیخ برکن
 خوب است به دست خویشتن پاره کنی
 بگرای و ز دیده سوی دامان شو

- ۲۷- رمان به چه داستانی اطلاق می‌شود و این نوشته با کدام اثر تولد یافت؟
- (۱) داستان‌های کوتاه، شنل اثر گوگول.
 (۲) داستان بلند، دون کیشوت.
 (۳) داستان تقلیدی نزدیک به واقعیت، دیوید کاپرفیلد.
 (۴) روایت داستانی نسبتاً بلند، بینوایان.
- ۲۸- مفهوم کدام بیت با سایر ابیات تفاوت دارد؟
- (۱) ریشه نخل کهن سال از جوان افزونترست
 (۲) در پیر هست طول امل از جوان زیاد
 (۳) چون پیر شدی ز کودکی دست بدار
 (۴) پیر بر زندگی افزون ز جوان می‌لرزد
- ۲۹- مفهوم کدام بیت با سایر ابیات تفاوت دارد؟
- (۱) صبر در عشق تو کاری است پسندیده ولی
 (۲) از من اکنون طمع صبر و دل و هوش مدار
 (۳) هاتف آن روز به من مزده این دولت داد
 (۴) هر نصیحت که کنی بشنوم ای یار عزیز
- ۳۰- بیت زیر با کدام بیت قرابت مفهومی ندارد؟
- «گر نور عشق حق به دل و جانست اوفتد
 (۱) از آن زمان که بر این آستان نهادم رو
 (۲) ریخت دریا در گریبان قطره کم ظرف را
 (۳) غم عشق تو شد سرمایه عز و قبول من
 (۴) حریم عشق را درگه بسی بالاتر از عقل است
- ۳۱- مفهوم عبارت «همه چیز با خواست و مشیت الهی صورت می‌گیرد» در تمام ابیات یافت می‌شود، به جز:
- (۱) رودها از خود نه طغیان می‌کنند
 (۲) نقش هستی، نقشی از ایوان ماست
 (۳) میهمان ماست هر که بینواست
 (۴) سوزن ما دوخت هر جا هر چه دوخت
- نقش واژه‌های مشخص شده در بیت زیر، به ترتیب کدام است؟
- «به نان خشک قناعت کنیم و جامه دلخ
 (۱) اضافی، نهادی، متممی، مفعولی.
 (۲) مفعولی، نهادی، مسندی، متممی.
 (۳) متممی، مفعولی، قیدی، اضافی.
- ۳۲- بیت زیر با همه ابیات تناسب مفهومی دارد، به جز:
- «جان که از عالم علوی است یقین می‌دانم
 (۱) مشو در خاکدان عالم از یاد خدا غافل
 (۲) خلق چو مرغابیان زاده ز دریای جان
 (۳) چنین قفس نه سزای چو من خوش الحانست
 (۴) حافظا خلد برین خانه موروث من است
- ۳۳- رخت خود باز بر آنم که همان جا فکنم»
 که نور ذکرگوهر می‌کند این مهره گل را
 کی کند این جا مقام مرغ کز آن بحر خاست
 روم به گلشن رضوان که مرغ آن چمنم
 اندر این منزل ویرانه نشیمن چه کنم؟

۳۴- نوع نثر آثار زیر به ترتیب در کدام گزینه درست است؟

«حدود العالم، مقامات حمیدی، اسرار التوحید، ذرّة نادره»

(۱) مسجع، مرسل، مرسل، مصنوع.

(۲) مرسل، مصنوع، مسجع، مرسل.

(۳) مسجع، مسجع، مصنوع، مرسل.

(۴) مرسل، مسجع، مرسل، مصنوع.

۳۵- در کدام بیت آرایه‌های تشبیه، استعاره و کنایه وجود دارد؟

(۱) سرو در باغ نشانند و تو را بر سر و چشم

گر اجازت دهی ای سرو روان بنشانم

(۲) زاده نرگس تویی دیده چو نرگس به ره

مانده که بیند مگر لاله حمسرای تو

(۳) این جهان همچون درخت است ای کرام

ما بر او چون میوه‌های نیم خام

(۴) سپاه شب تیره بر دشت و راغ

یکی فرش افکنده چون پر زاغ

۳۶- با توجه به قالب قصیده، همه عبارات درست است، به جز:

(۱) تشبیب، پیشاهنگ قصیده و زمینه‌سازی شاعر است برای ورود به اصل مقصود.

(۲) کمی یا زیادی بیت‌های قصیده بستگی دارد به اهمیت موضوع، قدرت طبع شاعر و نوع قافیه در شعر.

(۳) شاخص‌ترین قصاید ملی و میهنی و ستایش آزادی را می‌توان در دیوان بهار سراغ گرفت.

(۴) دعای تأیید یا شریطه در قصیده بعد از تغزل می‌آید و ابیاتی است برای گریز از مقدمه چینی.

۳۷- مفهوم عبارت زیر از کدام بیت دریافت نمی‌شود؟

«باید که بسیار نگوید و شنیدن او از گفتن بیشتر بود. از حکیمی پرسیدند که چرا استماع تو از نطق تو زیادت

است؟ گفت: زیرا که مرا دو گوش داده‌اند و یک زبان.»

(۱) سخن تا پخته نبود کی پسند خاص و عام افتد

نگیرد کس ز خاک آن میوه ای کز نخل خام افتد

(۲) که در انجمن مرد بسیار گوی

بکاهد به گفتار خود آبروی

(۳) بگویم گرت هوش اندر سر است

سخن هر چه کوتاه بود بهتر است

(۴) با این که سخن به لطف آب است

کم گفتن هر سخن صواب است

۳۸- مفهوم کدام بیت، با دیگر ابیات تفاوت دارد؟

(۱) ای دعا ناگفته از تو مستجاب

داده دل را هر دمی صد فتح باب

(۲) ای مبدل کرده خاکی را به زر

خاک دیگر را نموده بوالبشر

(۳) ای که خاک شوره را تو نان کنی

وی که نان مرده را تو جان کنی

(۴) کیمیا داری که تبدیلت کنی

گر که جوی خون بود نیلت کنی

۳۹- مصراع‌های زیر با کدام بیت تناسب مفهومی ندارد؟

«سفرت به خیر، اما تو و دوستی، خدا را / چو از این کویر وحشت به سلامتی گذشتی / به شکوفه‌ها به باران /

برسان سلام ما را»

(۱) گر به سر منزل جانان رسی ای باد صبا

چشم دارم که سلامی برسانی ز منش

(۲) ای صبا گر به جوانان چمن باز رسی

خدمت ما برسان سرو گل و ریحان را

(۳) من ای صبا ره رفتن به کوی دوست ندانم

تو می‌روی به سلامت سلام ما برسانش

(۴) ای صبا گر بگذری بر ساحل رود ارس

بوسه زن بر خاک آن وادی و مشکین کن نفس

۴۰- کدام اثر پیش از اسلام به فارسی میانه ترجمه شد و این کار توسط چه کسی انجام گرفت؟

(۱) کلیله و دمنه، برزویه طبیب.

(۲) تاریخ بلعمی، ابو علی محمد بلعمی.

(۳) کلیله و دمنه، نصر الله منشی.

(۴) تفسیر طبری، جریر طبری.

PART A: Vocabulary

Directions: Choose the word or phrase (1), (2), (3), or (4) that best completes each sentence. Then mark the answer on your answer sheet.

- 41- Holidays are often ----- by public ceremonies, such as carnivals and religious observance; they may also be simply a time for relaxation.
1) attended 2) presented 3) accompanied 4) concentrated
- 42- Penicillin, grown from a green mould, is a powerful ----- of destroying harmful germs in the human body.
1) way 2) fund 3) choice 4) means
- 43- Every society is ----- and many different factors affect the process of making decisions and using power.
1) complex 2) severe 3) difficult 4) restricted
- 44- Europe is warming up quickly than the rest of the world, and cold winters could disappear almost ----- by 2080 as a result of global warming.
1) strongly 2) entirely 3) honestly 4) fluently
- 45- I was just wondering how astronomers ----- their facts. I'm sure it takes a ton of researching!
1) be in on 2) call down 3) engage in 4) come up with

PART B: Grammar

Directions: Choose the word or phrase (1), (2), (3), or (4) that best completes each sentence. Then mark the correct choice on your answer sheet.

- 46- -----, my youngest brother will stay in bed for a very long time.
1) To be injured 2) Having injured
3) Having been injured 4) To have been injured
- 47- We know you ----- as disappointed as we are, and we apologize and hope you understand the circumstances were beyond our control.
1) were 2) must be 3) should be 4) may be
- 48- It is hot and dry here; I wish I ----- on holiday soon.
1) will go 2) have gone 3) could go 4) would have gone
- 49- It is not possible to mark your screen incorrectly ----- the computer program will present only one question on each screen.
1) if 2) unless 3) although 4) because
- 50- She said she would apply for the position after she had completed the English course, -----?
1) didn't she 2) wouldn't she 3) hadn't she 4) wasn't she

PART C: Cloze Test

Directions: Read the following passage and decide which choice (1), (2), (3), or (4) best fits each space. Then mark the correct choice on your answer sheet.

Education begins the minute a baby is born and continues throughout life. Some believe that education begins (51) ----- before birth, as evidenced by some parents playing music or reading to the baby in the womb in the hope it will influence the child's development. For some, the struggles and triumphs of daily life are far more instructive than formal schooling. Family members have an educational effect which is quite profound - often more profound than they realize - though family teaching (52) ----- . Formal education occurs (53) ----- society makes a commitment to educate people, usually the young. Formal education can be systematic and thorough, but the sponsoring group may seek selfish advantages when shaping impressionable young scholars. Life-long or adult education has become (54) ----- . Lending libraries provide inexpensive informal access to books and other self-instructional materials. Many adults have (55) ----- the notion that only children belong in school.

- 51- 1) so 2) even 3) still 4) yet
 52- 1) may be highly informal 2) may highly be informal
 3) highly may be informal 4) may be informal highly
 53- 1) when 2) despite 3) before 4) in spite of
 54- 1) obvious 2) ultimate 3) itinerate 4) widespread
 55- 1) gone in 2) given up 3) taken up 4) kept after

PART D: Reading Comprehension

Directions: Read the following passage and answer the questions by choosing the best choice (1), (2), (3), or (4). Then mark the correct choice on your answer sheet.

Does advertising encourage waste by persuading consumers to buy goods that they do not need? In reply to this, it has been pointed out that all the consumer really needs, is a bare minimum of clothing, food and shelter, and that one of the distinguishing marks of any civilized community is that it lives well above the minimum subsistence level. Most advertising is designed to influence the consumer's spending power. In western countries, advertising has played a great part in bringing laboursaving equipment, and so a degree of leisure, and even luxury, to millions. Advertising that encourages the public to want more is also claimed to act as an incentive making people want to earn more in order to buy the goods advertised, and therefore making them work harder. For this reason advertising has been defended as having an essential part to play in the move towards higher standards of living. The defenders of advertising also point out that it is not solely concerned with encouraging the public to spend. Banks, insurance companies and building societies are amongst the commercial advertisers who encourage saving.

- 56- This passage mainly -----.
- 1) enlightens the public as to the misleading aspects of advertising
 - 2) emphasizes the vital importance of advertising for banks and insurance companies
 - 3) presents a positive attitude towards advertising and its benefits
 - 4) draws attention to the large amounts of money wasted as a result of advertisements
- 57- Advertising, based on the passage, tries to -----.
- 1) make working life more competitive and sociable
 - 2) encourage people to attain higher and better standards of living
 - 3) make the public better informed about how to manage their savings
 - 4) advise working people on how to avoid excessive spending on luxury goods
- 58- It's referred in the passage that -----.
- 1) advertising is most effectively practised in western countries
 - 2) luxury goods are more extensively advertised than other goods
 - 3) advertising does not always aim at making people spend
 - 4) those who attack advertising are the people most affected by advertising
- 59- The subsistence level in line 4 refers to -----.
- 1) the level of being in a welfare state
 - 2) a state of being unable to buy the minimum needs
 - 3) the conditions in which there is no need advertisement
 - 4) a standard of living that provides only the bare necessities of life
- 60- The word "solely" in line 12 can be substituted by -----.
- 1) only
 - 2) partly
 - 3) hardly
 - 4) commonly

ریاضی:

۶۱- طول تصویر بردار \vec{k} روی صفحات xoy و xoz و yoZ به ترتیب $\sqrt{29}$ ، $\sqrt{19}$ و $2\sqrt{6}$ می باشد. طول بردار \vec{k} .

کدام است؟

(۱) ۶

(۲) $6\sqrt{2}$

(۳) ۷

(۴) $7\sqrt{2}$

۶۲- اگر $\vec{a} = (-1, 2, -2)$ و $\vec{b} = (0, -4, -3)$ باشد، آنگاه کدام بردار در راستای نیمساز زاویه بین \vec{a} و \vec{b} قرار دارد؟

(۱) (۱۷, ۱۹, ۲)

(۲) (۱۹, ۵, ۷)

(۳) (-۵, ۲, ۷)

(۴) (-۵, -۲, -۱۹)

۶۳- معادله پارامتری خطی که از نقطه $M(1, 3, -2)$ گذشته و با محورهای Ox و Oy به ترتیب زوایای 60° و 120° بسازد، کدام است؟

$$\begin{cases} x = t + 2 \\ y = -t + 1 \quad (2) \\ z = 2t - 2 \end{cases}$$

$$\begin{cases} x = -t \\ y = t + 1 \quad (1) \\ z = \frac{\sqrt{2}}{2}t - 2 \end{cases}$$

$$\begin{cases} x = t + 1 \\ y = -t + 3 \quad (4) \\ z = \sqrt{2}t - 2 \end{cases}$$

$$\begin{cases} x = 2t + 1 \\ y = -t + 1 \quad (3) \\ z = \sqrt{2}t - 2 \end{cases}$$

۶۴- تابع $f(x, y) = x^2 + 2x - \frac{3}{2}y^2$ را روی دایره $x^2 + y^2 = 1$ در نظر بگیرید. در کدام جهت و در کدام نقطه، بردار گرادیان تابع f بیشترین مقدار خود را دارد؟

$$\begin{matrix} \begin{pmatrix} 0/6 \\ -0/8 \end{pmatrix} \text{ نقطه} , \begin{pmatrix} 0 \\ -1 \end{pmatrix} \text{ جهت} \quad (2) & \begin{pmatrix} \sqrt{2} \\ 2 \\ -\sqrt{2} \\ 2 \end{pmatrix} \text{ نقطه} , \begin{pmatrix} -1 \\ 1 \end{pmatrix} \text{ جهت} \quad (1) \end{matrix}$$

$$\begin{matrix} \begin{pmatrix} 1 \\ 0 \end{pmatrix} \text{ نقطه} , \begin{pmatrix} 1 \\ 0 \end{pmatrix} \text{ جهت} \quad (4) & \begin{pmatrix} 0/8 \\ 0/6 \end{pmatrix} \text{ نقطه} , \begin{pmatrix} 2 \\ -1 \end{pmatrix} \text{ جهت} \quad (3) \end{matrix}$$

۶۵- حجم چهار وجهی محدود به سه صفحه مختصات و صفحه مماس بر رویه $xyz = 8$ ، کدام است؟

- ۳۶ (۱)
۷۲ (۲)
۱۰۸ (۳)
۱۴۴ (۴)
- قدم به قدم، همراه دانشجو...
WWW.GhadamYar.Ir

۶۶- معادله خط راستی که با حرکت روی آن به سمت مبدأ $(0, 0)$ ، حد تابع $f(x, y) = \frac{x^2 - y^2}{x^2 + y^2}$ برابر $\frac{2}{3}$

شود، کدام مورد می تواند باشد؟

$$y = -\sqrt{5}x \quad (1)$$

$$y = \frac{\sqrt{5}}{5}x \quad (2)$$

$$y = -3x \quad (3)$$

$$y = \sqrt{3}x \quad (4)$$

۶۷- اگر روی مربعی که رئوس آن $(1, 0)$ ، $(0, 1)$ ، $(0, 0)$ و $(-1, 0)$ است، در جهت پادساعتگرد حرکت کنیم،

حاصل $\int \frac{dx+dy}{|x|+|y|}$ ، کدام است؟

(۱) صفر

(۲) ۱

(۳) ۲

(۴) -۲

۶۸- حجم ناحیه‌ای از فضا که با انتگرال زیر مشخص شده است، کدام است؟

$$\int_1^2 \int_0^{x^2} e^x \frac{x}{\sqrt{y}} dy dx$$

(۱) $4e^2 - e$

(۲) $4e^2 - 2e$

(۳) $2e^2 - e$

(۴) $2e^2 - 2e$

۶۹- حاصل انتگرال تابع $f(x, y) = x^2 - y^2$ روی صفحه xOy محدود به $y = \sin x$ و $x \in [0, \pi]$ ، کدام است؟

(۱) -۴

(۲) π^2

(۳) $\pi - \frac{4}{9}$

(۴) $\pi^2 - \frac{40}{9}$

۷۰- نقاط $A(0, 2, 3)$ و $B(2, 4, 1)$ را در مختصات دکارتی سه‌بعدی در نظر بگیرید. طول تصویر بردار \overline{AB} روی

صفحه $2x + y - 2z + 12 = 0$ ، کدام است؟

(۱) $\frac{10}{3}$

(۲) $3\sqrt{2}$

(۳) $\frac{2\sqrt{2}}{3}$

(۴) $\frac{5\sqrt{3}}{3}$

۷۱- دترمینان کدام ماتریس با دترمینان ماتریس $\begin{pmatrix} 3 & 2 & 0 \\ 2 & 1 & 0 \\ 0 & 0 & 1 \end{pmatrix}$ برابر است؟

$$\begin{pmatrix} 2 & 0 & 0 \\ 0 & 1-\sqrt{5} & 0 \\ 0 & 0 & 1+\sqrt{5} \end{pmatrix} \quad (2) \qquad \begin{pmatrix} 1 & 0 & 0 \\ 0 & 2+\sqrt{5} & 0 \\ 0 & 0 & 2-\sqrt{5} \end{pmatrix} \quad (1)$$

$$\begin{pmatrix} \sqrt{5} & 0 & 0 \\ 0 & 1 & 0 \\ 0 & 0 & -\sqrt{5} \end{pmatrix} \quad (4) \qquad \begin{pmatrix} -1 & 0 & 0 \\ 0 & 1-\sqrt{5} & 0 \\ 0 & 0 & 2+\sqrt{5} \end{pmatrix} \quad (3)$$

۷۲- کدام یک از رویه‌های زیر، نقطهٔ زینی دارد؟

$$z = x^2 + (y-1)^2 \quad (1)$$

$$z = (x^2 + y^2)e^{-(x^2 + y^2)} \quad (2)$$

$$z = 2x^2 - xy - 2y^2 - 3x + 7y \quad (3)$$

$$z = (\Delta x + 7y - 2\Delta)e^{-(x^2 + xy + y^2)} \quad (4)$$

۷۳- اگر دو نقطهٔ A و B به ترتیب در مختصات قطبی به صورت $A = (2, \frac{\pi}{4})$ و $B = (3, \pi)$ باشند، کدام نقطه روی خط

AB قرار دارد؟

$$(-2, 1) \quad (1)$$

$$(-1, 2) \quad (2)$$

$$(1, 3) \quad (3)$$

$$(3, 4) \quad (4)$$

۷۴- مشتق سویی تابع $f(x, y) = x^2 - y^2$ در نقطهٔ دلخواهی از رویهٔ $x^2 + y^2 + z^2 = 4$ و در جهت قائم برون‌سو در

آن نقطه، کدام است؟

$$-2 \quad (1)$$

$$-\frac{2}{3} \quad (2)$$

$$x^2 - y^2 \quad (3)$$

$$x^2 + y^2 \quad (4)$$

۷۵- پاسخ معادلهٔ $\frac{dy}{dx} + y \tan x = \sin 2x$ با شرایط اولیهٔ $(x_0, y_0) = (0, 2)$ ، کدام است؟

$$2 \cos x \quad (1)$$

$$4 \cos x - 2 \cos^2 x \quad (2)$$

$$-2 \cos^2 x - 4 \quad (3)$$

$$-4 \cos x + \sin 2x \quad (4)$$

ترمودینامیک و مکانیک سیالات:

۷۶- سیستمی با $C_V = 4000$ ، ۵ مگاوات گرما می‌گیرد و ۳ مگاوات، کار انجام می‌دهد؛ تغییر دمای درونی سیستم چند سلسیوس است؟

- (۱) ۴۰۰ (۲) ۵۰۰ (۳) ۸۰۰ (۴) ۱۰۰۰

۷۷- گاز طبیعی، در چه محدوده‌ای از فشار بر حسب bar، گاز ایدئال می‌تواند فرض شود؟

- (۱) ۱ (۲) ۴ (۳) ۱۱ (۴) نمی‌توان ایدئال فرض نمود.

۷۸- ارزش حرارتی هیدروژن، گاز طبیعی و گازوئیل به ترتیب کدام است؟

- (۱) $15 \frac{MJ}{Nm^3}$ ، $35 \frac{MJ}{Nm^3}$ و $35 \frac{MJ}{lit}$ (۲) $15 \frac{MJ}{kg}$ ، $30 \frac{MJ}{kg}$ و $35 \frac{MJ}{kg}$
 (۳) $25 \frac{MJ}{Nm^3}$ ، $20 \frac{MJ}{Nm^3}$ و $25 \frac{MJ}{lit}$ (۴) $15 \frac{MJ}{lit}$ ، $20 \frac{MJ}{Nm^3}$ و $30 \frac{MJ}{Nm^3}$

۷۹- جرم هوا در فشار ۱atm، دمای ۳۰۰K و حجم $240 m^3$ ، تقریباً چند کیلوگرم است؟

- (۱) ۱ (۲) ۰/۸ (۳) ۰/۳ (۴) ۰/۱

۸۰- کیفیت سیستم دوفازی گاز - مایع با جرم کل ۱۰۰kg و جرم مایع ۱۰kg، کدام است؟

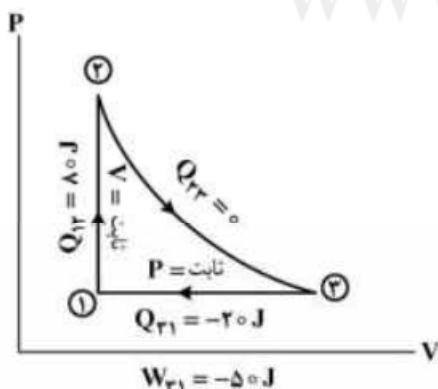
- (۱) ۰/۱۲ (۲) ۰/۷۵ (۳) ۰/۹ (۴) ۰/۱

۸۱- درون مخزن صلب و عایق، از گاز کامل با دمای $30^\circ C$ پر شده است. وقتی جریان ورود گاز قطع شد، شیر متصل به مخزن بسته می‌شود. دمای گاز درون مخزن بر حسب درجه سانتی‌گراد، در زمان بستن شیر، کدام است؟

$$\left(\gamma = \frac{C_P}{C_V} = 1.2\right)$$

- (۱) ۳۳ (۲) ۳۶ (۳) ۶۷ (۴) ۸۸

۸۲- فرایند (cycle) چرخه توانی زیر توسط گاز محبوس در یک سیلندر دارای پیستون صورت می‌گیرد. کار خالص انجام شده توسط چرخه و بازدهی حرارتی آن به ترتیب کدام است؟



- (۱) ۰.۲۵، ۵۰٪

- (۲) ۰.۳۰، ۲۴٪

- (۳) ۰.۵۰، ۶۶٪

- (۴) ۰.۶۰، ۷۵٪

۸۳- کوره نیروگاهی تحت دمای $377^\circ C$ کار می‌کند و نرخ انتقال گرما در دیگ بخار ۲۵۰MW است. جهت خنک نمودن کندانسور این نیروگاه، از آب رودخانه که دارای دمای میانگین $27^\circ C$ است، استفاده می‌شود. برای رسیدن به حداکثر بازدهی حرارتی، چه مقدار گرما بایستی به آب رودخانه منتقل گردد؟ (بر حسب MW)

- (۱) ۱۰۰ (۲) ۱۱۵ (۳) ۱۴۰ (۴) ۱۵۰

۸۴- یک قطعه فلزی به جرم ۴ کیلوگرم از دمای 27°C تا 327°C گرم می‌شود. تغییر آنتروپی فلز چند $\frac{\text{J}}{\text{K}}$ است؟

$$(C = 0,4 \frac{\text{kJ}}{\text{kg.K}})$$

- (۱) $1600 \ln 2$ (۲) $400 \ln 2$ (۳) $120 \ln 2$ (۴) $160 \ln 2$

۸۵- کمپرسور ۲ مرحله‌ای، سیال را با فشار 60 kPa مکش نموده و با فشار 3 MPa از آن خارج می‌کند. اگر محور کلیه پیستون‌ها یکسان باشد، فشار میانی، چند کیلوپاسکال می‌تواند باشد؟

- (۱) 300 (۲) 150 (۳) $300\sqrt{2}$ (۴) 1000

۸۶- توان مصرفی پمپ با بازدهی 80% برای انتقال 900 تن نفت در روز با چگالی نسبی $0,9$ ، چند کیلووات است؟ (هدف رسیدن به فشار 10 بار از 2 بار است)

- (۱) 1100 (۲) 1500 (۳) 2900 (۴) 3800

۸۷- کشش سطحی در قطره‌ای به شعاع 3 میلی‌متر و اختلاف فشار 30 پاسکال، کدام است؟

- (۱) 60×10^{-3} (۲) 45×10^{-3} (۳) 30×10^{-3} (۴) 20×10^{-3}

۸۸- جریان روغن با ویسکوزیته سینماتیک $\nu = 10^{-5} \frac{\text{m}^2}{\text{s}}$ به میزان $140 \frac{\text{lit}}{\text{s}}$ از داخل یک لوله صاف به طول 200 متر

و قطر 200 میلی‌متر عبور می‌کند. افت بار انرژی در این حالت، چند متر است؟ (چگالی $1000 \frac{\text{kg}}{\text{m}^3}$ است)

- (۱) $2,5$ (۲) $1,5$ (۳) $1,2$ (۴) $0,7$

۸۹- یک لوله استیل با قطر داخلی 25 mm و طول 20 m ، جریان $4,5 \frac{\text{m}^3}{\text{h}}$ آب را عبور می‌دهد. با فرض زبری نسبی

$0,00005 \text{ m}$ ویسکوزیته 10^{-3} Pa.s و چگالی $1000 \frac{\text{kg}}{\text{m}^3}$ ، ضریب اصطکاک چقدر است؟

- (۱) $0,03$ (۲) $0,028$ (۳) $0,026$ (۴) $0,023$

۹۰- فشار مطلق دستگاه، معادل $7,4 \text{ mH}_2\text{O}$ است. اگر فشار بارومتر معادل $9 \text{ mH}_2\text{O}$ باشد، فشار دستگاه چند bar است؟

- (۱) $-0,16$ (۲) $-0,1$ (۳) $-0,08$ (۴) $-0,24$

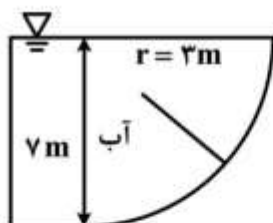
۹۱- نیروی کل وارد بر صفحه منحنی با عرض 1 متر، چند کیلونیوتن است؟

- (۱) 250

- (۲) 220

- (۳) 160

- (۴) 120



۹۲- ویسکوزیته نفت سنگین با $\text{API} = 24$ (تقریباً) در رنج کدام یک از گزینه‌ها بر حسب cp می‌تواند باشد؟

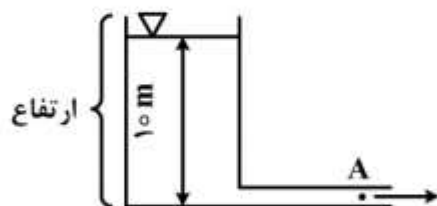
- (۱) 1 تا 3 (۲) 8 تا 12

- (۳) 20 تا 30 (۴) 40 تا 45

۹۳- پارامتر اصلی که منجر به اندازه‌گیری مقدار جریان (flow) در اریفیس می‌شود، کدام است؟

- (۱) اصطکاک (۲) تغییر سرعت (۳) افت فشار (۴) تغییر قطر لوله

۹۴- سرعت جریان در هنگام خروج از نقطه A، با دو برابر کردن ارتفاع، چند برابر می‌شود؟



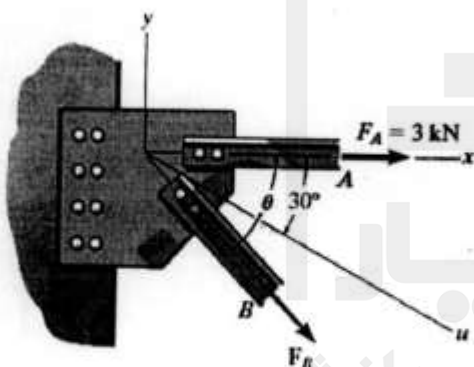
- (۱) $\sqrt{2}$
- (۲) $\frac{\sqrt{2}}{2}$
- (۳) ۲
- (۴) $2\sqrt{2}$

۹۵- عدد رینولدز شامل کدام یک از نیروها است؟

- (۱) نیروی شناوری و وزن
- (۲) نیروی ویسکوز و نیروی فشاری
- (۳) نیروی ویسکوز و وزن
- (۴) نیروی ویسکوز و نیروی اینرسی

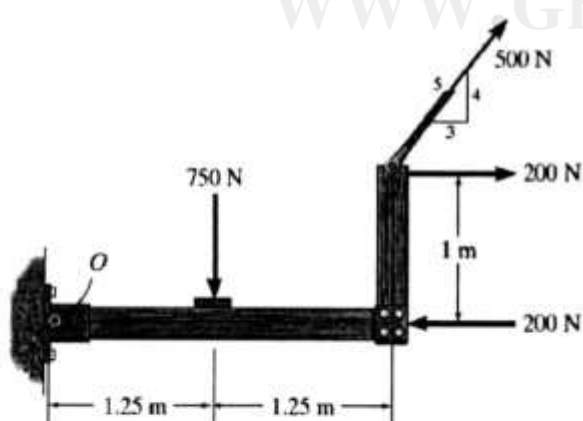
استاتیک و مقاومت مصالح:

۹۶- چنانچه برآیند نیروهای وارد بر جسم دارای مقدار ۵ کیلونیوتن و در امتداد محور u باشد، مقدار زاویه θ بر حسب درجه کدام است؟



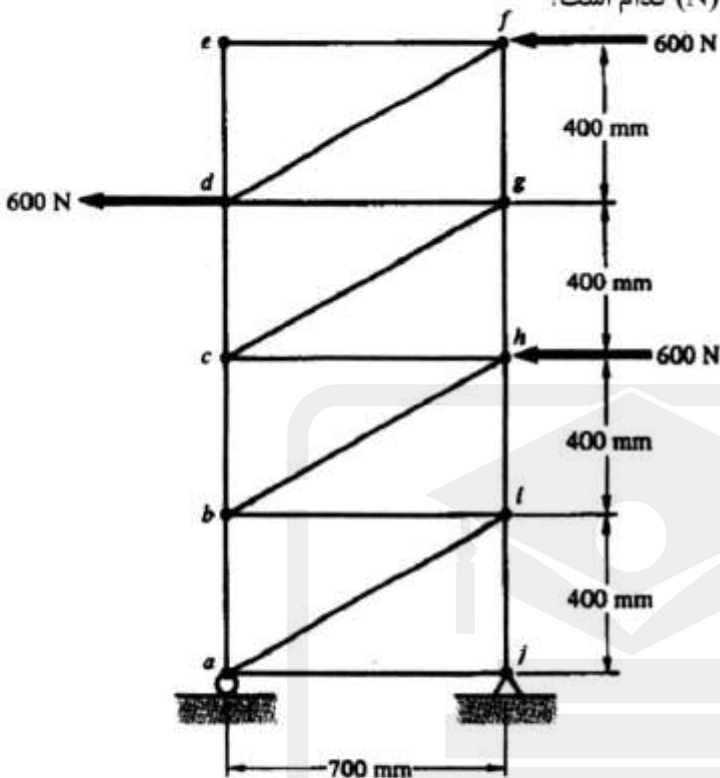
- (۱) $\text{tg}^{-1}\left(\frac{5}{5\sqrt{3}-6}\right)$
- (۲) $\text{tg}^{-1}\left(\frac{5}{5\sqrt{3}+6}\right)$
- (۳) $\text{tg}^{-1}\left(\frac{6}{5+5\sqrt{3}}\right)$
- (۴) $\text{tg}^{-1}\left(\frac{6}{5-5\sqrt{3}}\right)$

۹۷- مقدار و جهت نیروی برآیند عکس‌العمل‌های تکیه‌گاهی O بر حسب نیوتن (N) کدام است؟



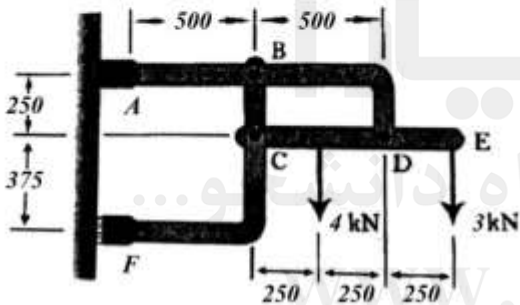
- (۱) $50\sqrt{185}$ ↗
- (۲) $50\sqrt{185}$ ↖
- (۳) $185\sqrt{50}$ ↗
- (۴) $185\sqrt{50}$ ↖

۹۸- نوع و مقدار نیرو در عضو bc بر حسب نیوتن (N) کدام است؟



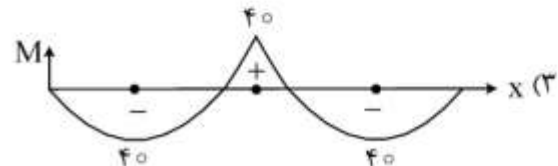
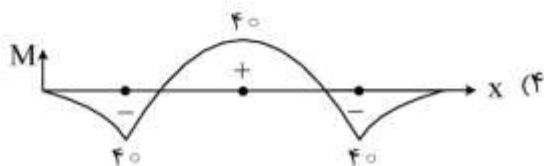
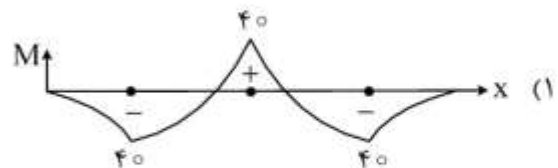
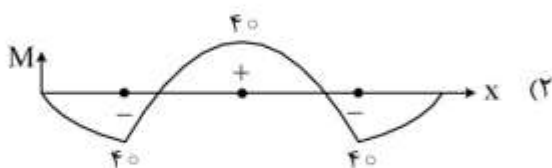
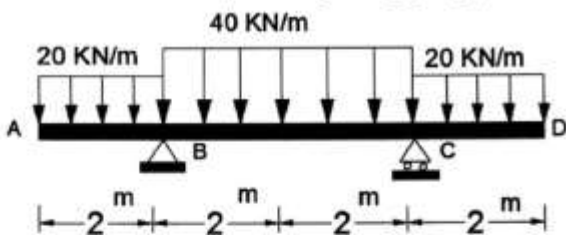
- (۱) کششی $\frac{2700}{7}$
- (۲) فشاری $\frac{2700}{7}$
- (۳) کششی $\frac{7200}{7}$
- (۴) فشاری $\frac{7200}{7}$

۹۹- مقدار نیروی عکس‌العمل تکیه‌گاه F بر حسب کیلونیوتن (kN) کدام است؟ (اندازه فواصل بر حسب mm است)

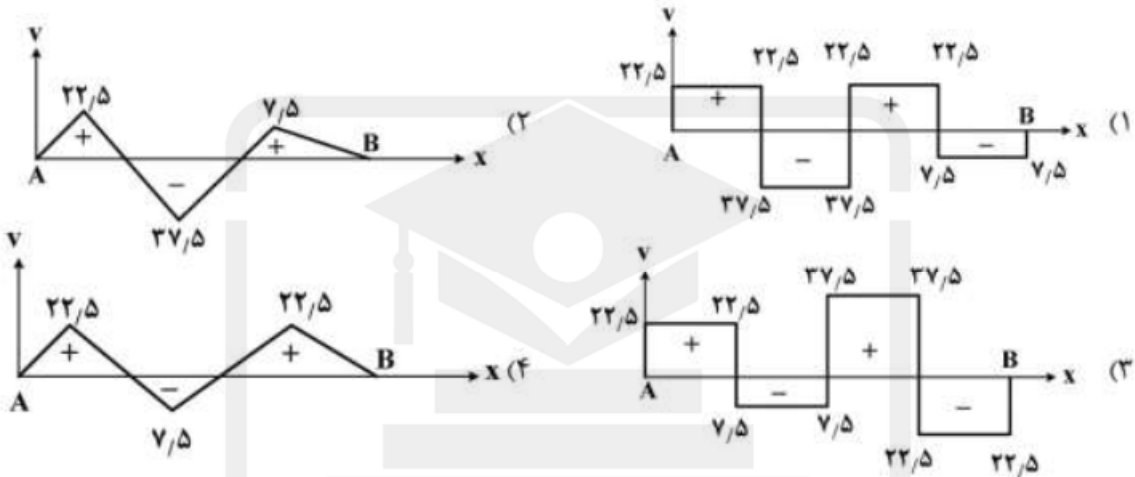
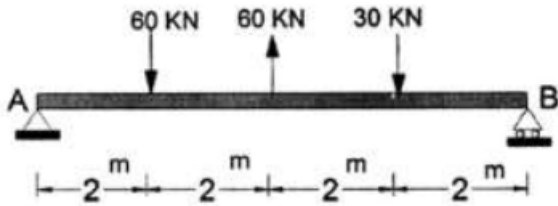


- (۱) ۱/۸
- (۲) ۸/۱
- (۳) ۱۰/۸
- (۴) ۱۸

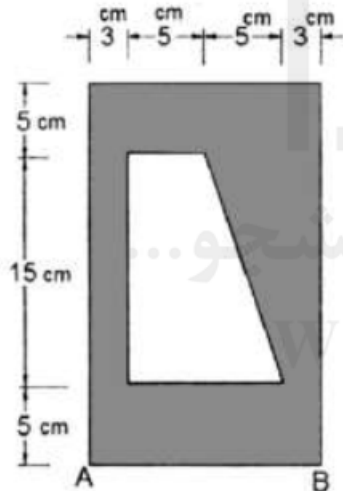
۱۰۰- دیاگرام لنگر خمشی بر حسب (KN-m) تیر نشان داده شده تحت بارگذاری گسترده، کدام است؟



۱۰۱- دیاگرام نیروی برشی تیر نشان داده شده تحت بارگذاری متمرکز بر حسب (KN) کدام است؟

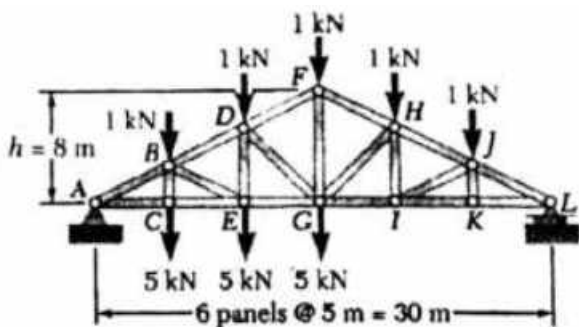


۱۰۲- طول مختصات مرکز سطح (x_G) سایه زده بر حسب سانتی متر کدام است؟



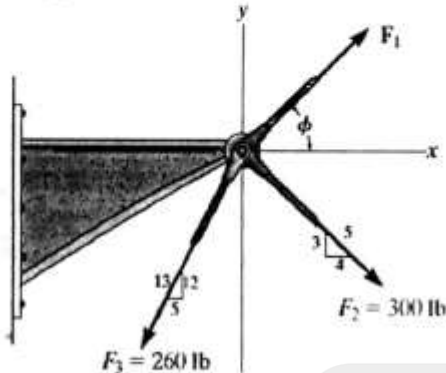
- (۱) $\frac{79}{11.5}$
- (۲) $\frac{79}{15.1}$
- (۳) $\frac{97}{11.5}$
- (۴) $\frac{97}{15.1}$

۱۰۳- مقدار و نوع نیرو در عضو GI خرپای زیر بر حسب کیلونیوتن (kN) کدام است؟



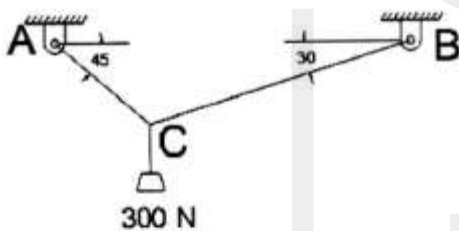
- (۱) کششی $\frac{105}{8}$
- (۲) فشاری $\frac{105}{8}$
- (۳) کششی $\frac{150}{8}$
- (۴) فشاری $\frac{150}{8}$

۱۰۴- چنانچه نیروی برآیند وارد بر جسم دارای مقدار ۴۰۰ پوند (lb) و در امتداد محور x باشد، مقدار نیروی F_1 بر حسب پوند (lb) کدام است؟



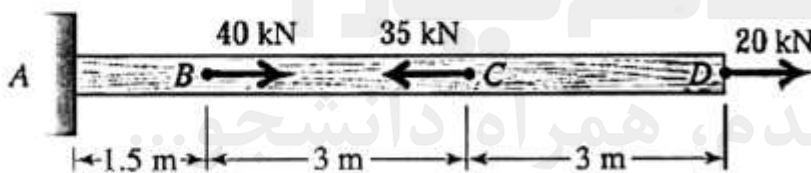
- (۱) $10\sqrt{2044}$
- (۲) $10\sqrt{2440}$
- (۳) $10\sqrt{4240}$
- (۴) $10\sqrt{4420}$

۱۰۵- نیروی کششی در کابل AC بر حسب نیوتن (N) کدام است؟



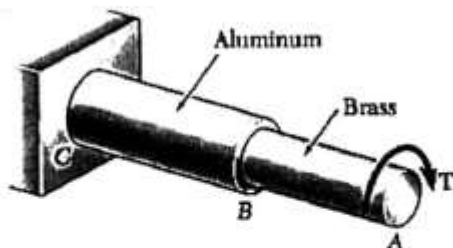
- (۱) $\frac{300\sqrt{2}}{1+\sqrt{2}}$
- (۲) $\frac{300\sqrt{6}}{1+\sqrt{2}}$
- (۳) $\frac{300\sqrt{3}}{1+\sqrt{2}}$
- (۴) $\frac{300\sqrt{6}}{1+\sqrt{2}}$

۱۰۶- جهت و مقدار تغییر مکان نقطه D میلۀ فولادی ($E = 200 \text{ GPa}$) با سطح مقطع عرضی $A = 200 \text{ mm}^2$ در بارگذاری نشان داده شده بر حسب میلی متر (mm) کدام است؟



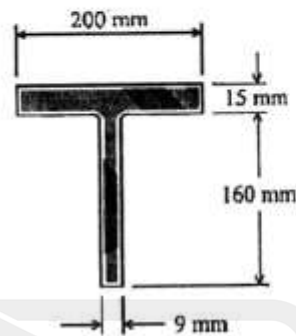
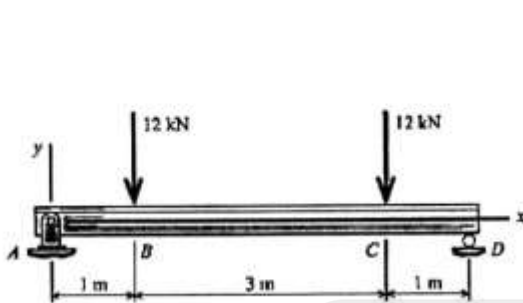
- (۱) $\frac{10}{8} \leftarrow$
- (۲) $\frac{10}{8} \rightarrow$
- (۳) $\frac{10}{5} \leftarrow$
- (۴) $\frac{10}{5} \rightarrow$

۱۰۷- کمترین قطر شفت مرکب توپر زیر که تحت گشتاور پیچشی $T = 1250 \text{ N-m}$ در انتهای A قرار گرفته بر حسب میلی متر (mm) کدام است؟ (قسمت AB از جنس برنج با تنش برشی مجاز 50 MPa و قسمت BC از جنس آلومینیم با تنش برشی مجاز 25 MPa است و $\pi = 3$ فرض شود)



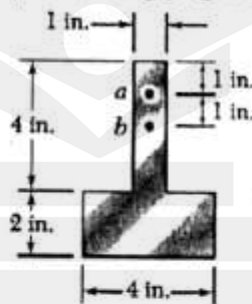
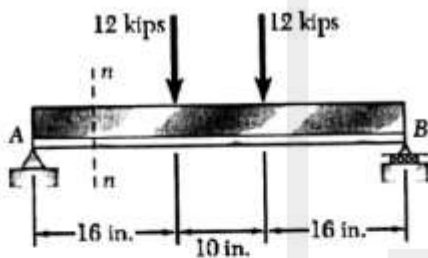
- (۱) $52\sqrt{\frac{50}{3}}$
- (۲) $52\sqrt{\frac{100}{3}}$
- (۳) $102\sqrt{\frac{50}{3}}$
- (۴) $102\sqrt{\frac{100}{3}}$

۱۰۸- ماکزیمم تنش فشاری ناشی از لنگر خمشی بر حسب مگاپاسکال (MPa) کدام است؟ (فاصله تار خنثی از پایین‌ترین تار مقطع ۱۴۰ mm و ممان اینرسی حول تار خنثی 10^7 mm^4 می‌باشد).



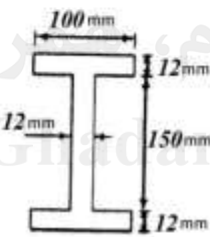
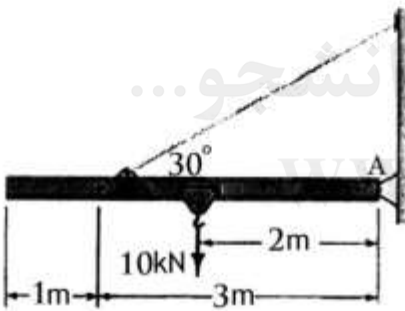
- ۴۲ (۱)
- ۲۴ (۲)
- ۱۶۸ (۳)
- ۱۸۶ (۴)

۱۰۹- تنش برشی در نقطه b بر حسب پوند بر اینچ مربع (Psi) کدام است؟



- ۲۲۵۰ (۱)
- ۲۵۲۰ (۲)
- ۵۰۲۲ (۳)
- ۵۲۲۰ (۴)

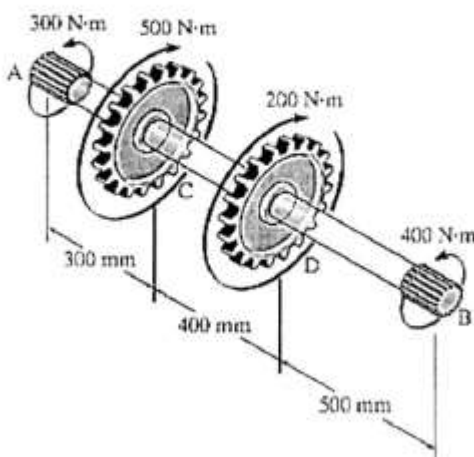
۱۱۰- جرثقیلی که وزن تیرک آن برابر ۲ kN است برای انتقال جسمی با وزن ۱۰ kN به کار می‌رود. زمانی که جسم در وسط تیرک جرثقیل قرار دارد. ماکزیمم تنش محوری ناشی از لنگر خمشی وارد بر تیرک بر حسب مگاپاسکال (MPa) کدام است؟ (ممان اینرسی حول تار خنثی $2 \times 10^7 \text{ mm}^4$ است).



سطح مقطع تیرک

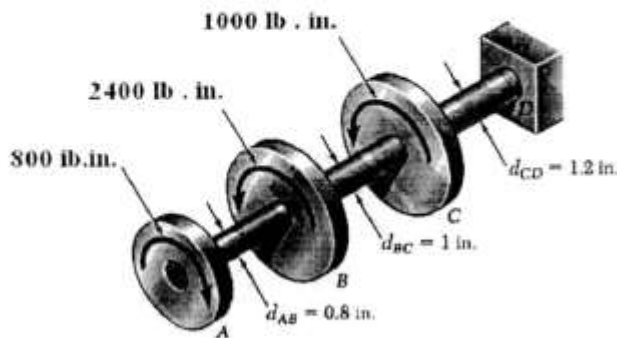
- ۴۸/۳ (۱)
- ۴۳/۸ (۲)
- ۳۸/۴ (۳)
- ۳۴/۸ (۴)

۱۱۱- شافت توپری با قطر $d = 30 \text{ mm}$ مطابق شکل زیر تحت گشتاورهای پیچشی قرار گرفته است. ماکزیمم تنش برشی ناشی از لنگر پیچشی در شافت بر حسب مگاپاسکال (MPa) کدام است؟ ($\pi \approx 3$ فرض شود)



- $\frac{6400}{18}$ (۱)
- $\frac{6400}{81}$ (۲)
- $\frac{4600}{18}$ (۳)
- $\frac{4600}{81}$ (۴)

۱۱۲- سه شافت توپر AB و BC و CD به ترتیب با قطرهای 0.8 in ، 1 in ، 1.2 in در شکل زیر نشان داده شده است.



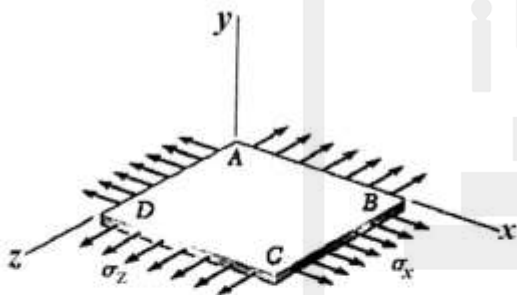
محل ماکزیمم تنش برشی در کدام قسمت است؟

- AB (۱)
- BC (۲)
- CD (۳)

(۴) قسمت‌های AB و BC و CD یکسان است.

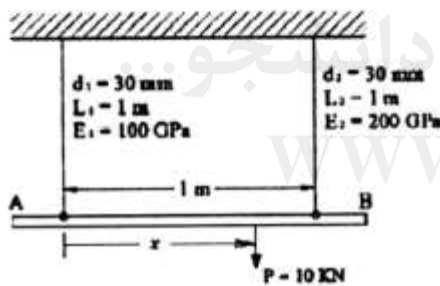
۱۱۳- ورق مربعی به ابعاد $50 \text{ mm} \times 50 \text{ mm}$ تحت تنش‌های صفحه‌ای $\sigma_x = 50 \text{ MPa}$ و $\sigma_z = 20 \text{ MPa}$ قرار دارد.

مقدار تغییر مساحت صفحه (ΔA) بر حسب میلی‌متر مربع (mm^2) کدام است؟ (ضریب پواسون $\nu = 0.3$ و مدول ارتجاعی $E = 200 \text{ GPa}$ است.)



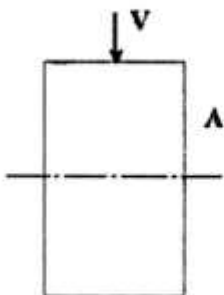
- $\frac{80}{94}$ (۱)
- $\frac{80}{49}$ (۲)
- $\frac{49}{80}$ (۳)
- $\frac{94}{80}$ (۴)

۱۱۴- میله AB توسط دو کابل مهار شده است. فاصله X را بر حسب متر (m) چنان تعیین کنید که بعد از تغییر طول کابل‌ها، میله AB همچنان افقی باقی بماند؟



- $\frac{3}{5}$ (۱)
- $\frac{3}{4}$ (۲)
- $\frac{1}{2}$ (۳)
- $\frac{2}{3}$ (۴)

۱۱۵- تیری با سطح مقطع مستطیلی به مساحت A، تحت بارگذاری نیروی برشی V قرار دارد. مقدار تنش برشی ماکزیمم و محل آن در ارتفاع مقطع کدام است؟



- $\frac{3}{4} \frac{V}{A}$ و وسط ارتفاع (۱)
- $\frac{2}{3} \frac{V}{A}$ و $\frac{2}{3}$ ارتفاع از پایین (۲)
- $\frac{3}{2} \frac{V}{A}$ و وسط ارتفاع (۳)
- $\frac{1}{3} \frac{V}{A}$ و $\frac{1}{2}$ ارتفاع از پایین (۴)

انتقال حرارت:

۱۱۶- مقاومت گرمایی یک پوسته کروی به شعاع داخلی ۹۰ cm و شعاع خارجی ۱۰۰ cm با ضریب هدایت $100 \frac{W}{m \cdot ^\circ C}$

کدام است؟

$\frac{1}{36\pi k}$ (۲)	$\frac{9k}{\pi}$ (۱)
$\frac{\pi k}{9}$ (۴)	$\frac{\pi}{9k}$ (۳)

۱۱۷- در کدام یک از موارد زیر، انتخاب و جایگذاری عایق مناسب، ضروری تر است؟

- (۱) جریان کندانس بخار آب
 (۲) جریان گاز ترش ورودی به کمپرسور
 (۳) یک لوله ۲۰ اینچ از جریان پروپان مایع
 (۴) پنجره یک آزمایشگاه در تابستان و در دمای $50^\circ C$

۱۱۸- انتقال حرارت در کدام فلز ممکن است افزایشی یا کاهششی برحسب شرایط دما، گردد؟

- (۱) مس (۲) طلا (۳) آهن (۴) آلومینیم

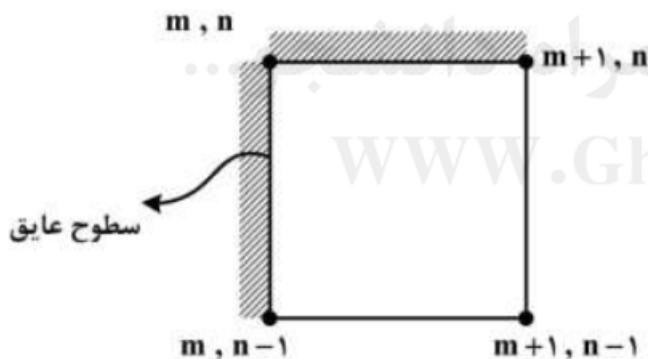
۱۱۹- یک منبع حرارتی به حجم $27 m^3$ و به شکل مکعب با سطوح برابر، $2 MW$ گرما تولید می کند. کدام روش ذیل،

کنترل دمای محیط اطراف را بهتر انجام می دهد؟

- (۱) تولید بخار از منبع حرارتی و عایق کاری سطوح و لوله های بخار
 (۲) نصب تعدادی فین در سطوح و عایق کاری سطح اصلی
 (۳) تقسیم منبع حرارتی به ۱۰ سطح دیگر و عایق کاری آنها
 (۴) بازیابی حرارتی آن برای گرمایش سیال های هیدروکربنی و نصب عایق

۱۲۰- برای مقطع گوشه ای عایق در شکل، کدام رابطه برای معادله درجه حرارت گره (m, n) تحت شرایط هدایت پایا

صحیح است؟



$$T_{m,n} = \frac{1}{2} [T_{m,n-1} + T_{m+1,n}] \quad (۱)$$

$$T_{m,n} = \frac{1}{2} [T_{m+1,n} + T_{m,n-1}] \quad (۲)$$

$$T_{m,n} = T_{m,n-1} + T_{m+1,n} \quad (۳)$$

$$T_{m,n} = \frac{1}{4} [T_{m,n-1} + T_{m+1,n}] \quad (۴)$$

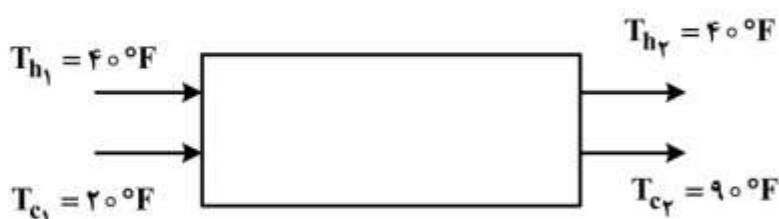
۱۲۱- کدام یک از موارد زیر، عدد بیو (Bi) را نشان می دهد؟

- (۱) نفوذ دمای رسانش به نفوذ دمای جابه جایی
 (۲) ضریب هدایت حرارت جابه جایی به ضریب هدایت حرارت هدایتی
 (۳) مقاومت جابه جایی گرمایی سطح جسم در داخل جسم
 (۴) جابه جایی در سطح جسم به هدایت در داخل جسم

۱۲۲- عامل تعیین کننده در نسبت ضخامت های لایه مرزی سرعت و گرما، کدام است؟

- (۱) خواص فیزیکی سیال
 (۲) سرعت و دمای سیال
 (۳) عدد پرانتل
 (۴) موارد ۱ و ۳ صحیح است.

۱۲۳- راندمان حرارتی سیال گرم‌کننده یک مبدل حرارتی به صورت زیر، چقدر است؟



- (۱) ۰/۶
(۲) ۰/۶۴
(۳) ۰/۷۱
(۴) ۰/۸۵

۱۲۴- رنج مناسب مرسوم برای baffle cut، چند درصد است؟

- (۱) ۱۰ (۲) ۱۵ (۳) ۲۵ (۴) ۴۰

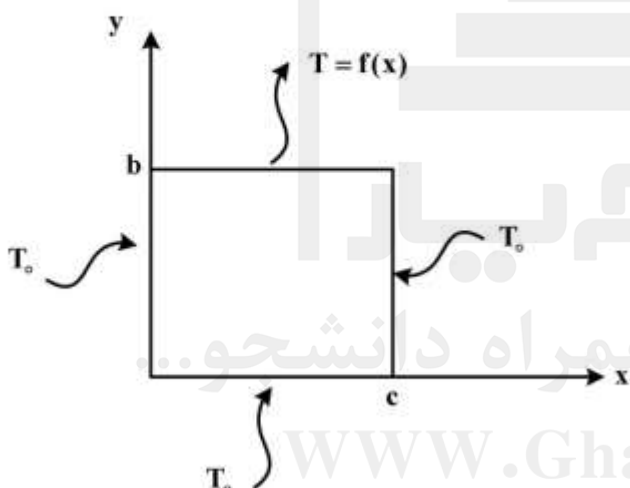
۱۲۵- کدام یک از روش‌های زیر، انرژی مصرفی و دمای کوره را بهینه‌تر می‌کند؟

- (۱) تنظیم نسبت سوخت و هوا
(۲) کاهش دمای گاز دودکش
(۳) افزایش سطوح عایق‌کاری
(۴) افزایش دمای سوخت مصرفی

۱۲۶- با فرض ضریب جذب ۰/۵ و سطح 1000 m^2 ، گرمای جذب‌شده از منبع با دمای ۱۰۰۰ کلوین چقدر است؟

- (۱) ۸۰۰ (۲) ۴۰۰۰ (۳) ۴۰۰۰۰ (۴) ۸۰۰۰۰

۱۲۷- صفحه‌ای به ابعاد $b \times c$ مطابق شکل در حالت پایا و بدون چشمه حرارتی موجود است. رابطه توزیع دما از حل



کدام معادله حاصل می‌شود؟

$$\frac{\partial^2 T}{\partial x^2} + \frac{\partial^2 T}{\partial y^2} = f(x) \quad (۱)$$

$$\frac{\partial^2 T}{\partial x^2} + \frac{\partial^2 T}{\partial y^2} = 0 \quad (۲)$$

$$b \frac{\partial^2 T}{\partial y^2} + c \frac{\partial^2 T}{\partial x^2} = f(x) \quad (۳)$$

$$\frac{\partial T}{\partial x} + \frac{\partial T}{\partial y} = 0 \quad (۴)$$

۱۲۸- معادله انتقال گرمای یک بعدی، پایا و بدون تولید انرژی در استوانه توخالی کدام است؟

$$r \frac{\partial}{\partial r} \left(k \frac{\partial T}{\partial r} \right) = 0 \quad (۲) \quad \frac{1}{r} \frac{\partial}{\partial r} \left(k \frac{\partial T}{\partial r} \right) = 0 \quad (۱)$$

$$\frac{1}{r} \frac{\partial}{\partial r} \left(kr \frac{\partial T}{\partial r} \right) = 0 \quad (۴) \quad \frac{\partial}{\partial r} \left(k \frac{\partial T}{\partial r} \right) = 0 \quad (۳)$$

۱۲۹- کدام گزینه با توجه به مفهوم شعاع بحرانی نمی‌تواند درست باشد؟

- (۱) در شعاع بحرانی مقاومت گرمایی حداقل می‌باشد.
(۲) افزایش عایق می‌بایست حتماً مقداری از شعاع بحرانی، ضخیم‌تر باشد.
(۳) شعاع بحرانی در استوانه و کره، به ترتیب $\frac{2k}{h}$ و $\frac{k}{h}$ است.
(۴) برای دیوار مسطح، شعاع بحرانی وجود ندارد و با افزایش ضخامت عایق، مقاومت گرمایی کل افزایش می‌یابد.

۱۳۰- اگر جهت افزایش سطح انتقال گرما از پره استفاده شود، کدام مورد، اهمیت بیشتری دارد؟

- (۱) طول پره و جنس پره
(۲) محیط پره و نوک پره
(۳) سطح مقطع پره و جنس پره
(۴) سطح مقطع پره و طول پره

۱۳۱- کاهش ویسکوزیته نفت در اثر گرما، چه تأثیری بر عدد ناسلت دارد؟

- (۱) سبب افزایش آن می شود.
(۲) سبب کاهش آن می شود.
(۳) تأثیر قابل صرف نظر دارد.
(۴) بسته به مقدار ویسکوزیته می تواند سبب کاهش یا افزایش آن شود.

۱۳۲- رنج مرسوم تیوبها در مبدل های حرارتی پوسته لوله چند اینچ است و اثرگذاری بافلها برای چیست؟

- (۱) $\frac{3}{4}$ اینچ، توزیع افت فشار و بهبود انتقال حرارت
(۲) $\frac{1}{4}$ اینچ، توزیع سرعت و بهبود انتقال حرارت
(۳) $1/5$ اینچ، توزیع سرعت و بهبود انتقال حرارت
(۴) ۱ اینچ، توزیع جریان سیال و جلوگیری از لرزش تیوبها

۱۳۳- ضریب شکل تابشی سطح جانبی داخل استوانه نسبت به خودش در صورتی که ضریب شکل دو قاعده نسبت به هم

$0/4$ باشد، چقدر است؟ (قطر و طول استوانه با هم مساوی هستند.)

- (۱) $0/8$ (۲) $0/7$ (۳) $0/6$ (۴) $0/5$

۱۳۴- یک دیوار تخت با ضریب هدایت حرارتی ثابت و برابر k که گرمای q'' بر حسب $\frac{W}{m^2}$ بدان جاری می شود، دارای

دمای دیواره در سمت q'' ، T_1 و دمای دیواره در سمت هوا، T_p است و دمای هوا با ضریب جابه جایی h ، T_p است. کدام رابطه صحیح است؟

$$T_p = \frac{q''}{h} - T_1 \quad (1) \quad T_1 = \frac{q''}{h} + T_p \quad (2) \quad T_p - T_1 = \frac{q''}{h} \quad (3) \quad T_p = \frac{q''}{h} + T_p \quad (4)$$

۱۳۵- ضریب شکل برای کره، استوانه و دیواره به ترتیب کدام است؟

$$(1) \frac{V}{A} \text{ و } \frac{r_0}{2} \cdot \frac{r_0}{3} \quad (2) \frac{r}{A} \text{ و } \frac{r_0}{4} \cdot \frac{r_0}{3} \quad (3) \frac{V}{2A} \text{ و } \frac{r_0}{3} \cdot \frac{r_0}{2} \quad (4) 2L \text{ و } \frac{r_0}{2} \cdot \frac{r_0}{3}$$

مجموعه دروس تخصصی تأسیسات حرارتی و برودتی (حرارت مرکزی با آب و هوای گرم، تهویه مطبوع تابستانی،

سیستم های کنترل تأسیسات):

۱۳۶- با افزایش دمای هوای خشک، مقدار رطوبت ω و نقطه شبنم آن چه تغییری می کند؟

- (۱) هر دو ثابت می ماند.
(۲) افزایش - نقطه شبنم کاهش
(۳) افزایش - نقطه شبنم ثابت
(۴) کاهش - نقطه شبنم کاهش

۱۳۷- در صورتی که $F_i = 10 \frac{W}{m^2 \cdot ^\circ C}$ و $F_o = 20 \frac{W}{m^2 \cdot ^\circ C}$ و $R = 0,35 \frac{m^2 \cdot ^\circ C}{W}$ (دیوار) باشد، مقدار ضریب کلی

انتقال حرارت برای دیواری به ضخامت ۲۰ سانتیمتر چند $\frac{W}{m^2 \cdot ^\circ C}$ است؟

(۱) ۰,۳۳

(۲) ۱,۳۴

(۳) ۲

(۴) ۲,۵

۱۳۸- ضریب هدایت گرمایی ماده‌ای $k = 0,04 \frac{W}{m \cdot ^\circ C}$ است. حداقل ضخامت آن برای اینکه این جداره به تنهایی به

عنوان عایق دیوار در نظر گرفته شود. چند سانتیمتر است؟

(۱) ۱,۷

(۲) ۲

(۳) ۱۷

(۴) ۲۰

۱۳۹- ساختمانی ۵ طبقه موجود است که زیربنای گرمایی آن در هر طبقه ۱۰۰ متر مربع است. به روش محاسبات سریع،

دبی حجمی پمپ گردشی (سیرکولاتور) سیستم گرمایش، چند GPM است؟

(۱) ۱۵

(۲) ۲۵

(۳) ۳۵

(۴) ۴۰

۱۴۰- حجم آب موجود در یک سیستم گرمایشی ساختمانی حدود ۱۲۰۰۰ لیتر است. اگر ظرفیت گرمایی دیگ معادل

۶۰۰ کیلووات باشد، حجم منبع انبساط از نوع باز آن، چند لیتر خواهد بود؟

(۱) ۵۰۰

(۲) ۷۰۰

(۳) ۱۰۰۰

(۴) ۱۲۰۰

۱۴۱- یک الکتروپمپ ۱۵۰۰ دور در دقیقه دارای هد ۱۰ متر ستون آب است. در صورتی که دور موتور به ۳۰۰۰ دور در

دقیقه افزایش یابد، هد آن چند متر ستون آب می‌شود؟

(۱) ۴۰

(۲) ۲۰

(۳) ۱۰

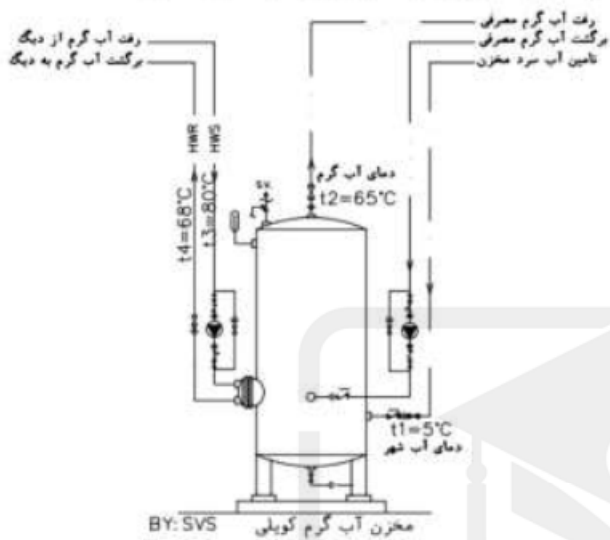
(۴) ۵

۱۴۲- در یک سیستم موتورخانه حرارت مرکزی با آب گرم در پایین‌ترین قسمت ساختمان، کدام‌یک از اجزای اصلی

موتورخانه را می‌توان برای مدتی از مدار خارج کرد ولی سیستم بتواند عملکرد موقت خود را از دست ندهد؟

(۱) پمپ سیرکولاسیون (۲) منبع انبساط (۳) دیگ (۴) مشعل

۱۴۳- با توجه به فلودیاگرام مخزن آب گرم مصرفی و دماهای نشان داده شده، در صورتی که دبی واقعی آب گرم مصرفی ۲ لیتر بر ثانیه باشد، دبی پمپ سیرکولاتور دیگ به مخزن آب گرم مصرفی، چند لیتر بر ثانیه خواهد بود؟



- (۱) ۲
- (۲) ۴
- (۳) ۸
- (۴) ۱۰

۱۴۴- در صورتی که NPSH (هد مکش مثبت خالص) پمپ منفی شود، هد و دبی پمپ چه تغییری خواهد کرد؟

- (۱) دبی کاهش ولی هد افزایش می یابد.
 - (۲) دبی و هد کاهش می یابند.
 - (۳) بر روی دبی تأثیر ندارد ولی هد کاهش می یابد.
 - (۴) بر روی هد پمپ تأثیر ندارد ولی دبی کاهش می یابد.
- ۱۴۵- نماد زیر بیانگر کدام نوع دریچه هوا است؟

2X	12"x20"-Ø17"S.W.R
	850 CFM,A1
	550 FPM

- (۱) رفت بدون دمپر سقفی
- (۲) رفت بدون دمپر دیواری
- (۳) رفت دمپر دار دیواری
- (۴) رفت دمپر دار سقفی

۱۴۶- کدام یک از روش های زیر، از روش های متداول کاهش سختی (بی کربنات منیزیم و کلسیم) آب نیست؟

- (۱) روش اسمز معکوس
- (۲) روش تعویض یونی
- (۳) روش زیرآب زنی
- (۴) روش گرم کردن آب

۱۴۷- مقدار هوای تازه و اضافی برای یک مشعل گازسوز به ظرفیت گرمایی ۱۰۰ کیلووات، چند متر مکعب بر ساعت است؟ (ارزش گرمایی سوخت معادل ۱۰۰۰۰ کیلوکالری بر مترمکعب است)

- (۱) ۸٫۶
- (۲) ۸۶
- (۳) ۱۲۹
- (۴) ۲۶۰

۱۴۸- ظرفیت گرمایی کوره هوای گرم با ۱۰۰٪ هوای تازه سالن کارخانه ای (با تعویض هوای ۴ بار در ساعت) با ابعاد ۱۰×۱۰×۶ مترمکعب و با اختلاف دمایی داخل و خارج ۳۰ درجه سلسیوس، چند کیلووات است؟

- (۱) ۲۴
- (۲) ۷۲
- (۳) ۲۴۰
- (۴) ۷۲۰

۱۴۹- برای جبران بار گرمایی ساختمانی با دمای 20°C ، از $8 \frac{\text{m}^3}{\text{sec}}$ هوای تازه با دمای صفر درجه سانتی‌گراد و

$12 \frac{\text{m}^3}{\text{sec}}$ هوای برگشتی استفاده شده است. چنانچه دمای هوای گرم 45°C و گرمای ویژه حجمی هوا

$1200 \frac{\text{W}}{\text{m}^3 \cdot ^{\circ}\text{C}}$ باشد، تلفات گرمایی ساختمان چند kW است؟

- (۱) ۸۸۸
- (۲) ۷۹۲
- (۳) ۴۳۲
- (۴) ۳۶۰

۱۵۰- کدام یک، از توصیه‌های اجرایی خط مکش پمپ زمینی نیست؟

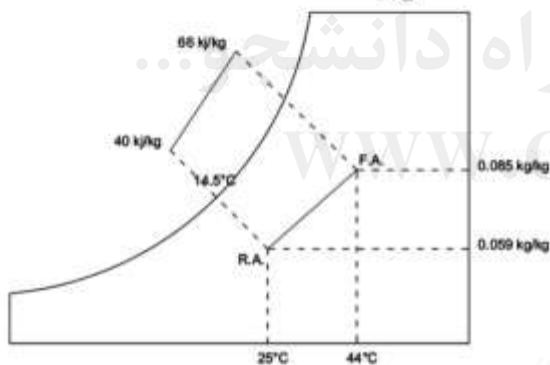
- (۱) استفاده از تبدیل غیرهم‌مرکز برای جلوگیری از کاویتاسیون
- (۲) سهراهی صافی به‌منظور جلوگیری از ورود ذرات اضافی به پمپ
- (۳) استفاده از شیر فلکه کف فلزی در ورودی به منظور کنترل دبی آب ورودی
- (۴) لوله خط مکش بایستی ۵ تا ۱۰ برابر قطر نامی به‌صورت مستقیم اجرا شود.

۱۵۱- با کاهش دمای محیط، مقدار رطوبت (w) و رطوبت نسبی (RH) به ترتیب می‌تواند چه تغییری کند؟

- (۱) کاهش- افزایش
- (۲) افزایش- کاهش
- (۳) بدون تغییر- کاهش
- (۴) هم کاهش، هم افزایش و هم بدون تغییر- افزایش

۱۵۲- مقدار 8000 cfm هوای برگشتی با دمای خشک 25°C با 20000 cfm هوای تازه با دمای خشک 44°C مطابق

نمودار زیر، مخلوط می‌شوند. آنتالپی هوای مخلوط ورودی به هواساز چند $\frac{\text{kJ}}{\text{kg}}$ خواهد بود؟

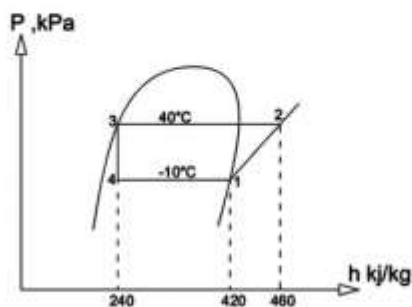


- (۱) ۵۰۶۴۲
- (۲) ۲۸٫۸
- (۳) ۴۵٫۲
- (۴) ۸۸

۱۵۳- کدام قسمت از سیکل تبرید تراکمی، بایستی عایق کاری شود؟

- (۱) لوله بین اواپراتور و کمپرسور
- (۲) لوله بین شیر انبساط و اکومولاتور
- (۳) لوله بین کمپرسور و کندانسور
- (۴) لوله بین کندانسور و اواپراتور

۱۵۴- با توجه به نمودار ارائه شده، ضریب عملکرد سیکل تبرید کدام است؟



- (۱) ۱٫۷۵
- (۲) ۱٫۹۱
- (۳) ۳٫۶۷
- (۴) ۴٫۵

۱۵۵- استفاده از مبدل حرارتی بین خط مایع خروجی از کندانسور و خط مکش کمپرسور در یک سیستم تبرید تراکمی که با مبرد R-134a کار می‌کند، باعث کدام اثر می‌شود؟

- (۱) افزایش ظرفیت کندانسور (سابکولد)
 (۲) افزایش اثر تبرید (سوپرهیت)
 (۳) کاهش دبی جرمی مبرد
 (۴) همه موارد

۱۵۶- ساده‌ترین روش کنترل ظرفیت، در کدام کمپرسور است؟

- (۱) گریز از مرکز
 (۲) سیلندر و پیستونی (رفت و برگشتی)
 (۳) اسکرو
 (۴) اسکرال

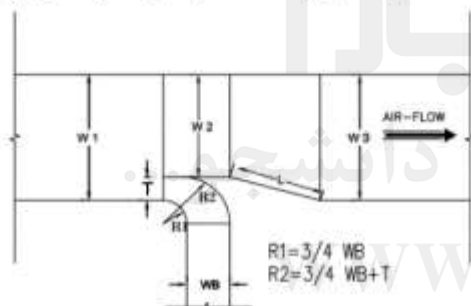
۱۵۷- در دو سیستم تبرید تراکمی با ظرفیت یکسان، یکی کندانسور آبی و یکی با کندانسور هوایی، کدام گزینه صحیح نیست؟

- (۱) در دماهای بالای محیط: راندمان کندانسور آبی > راندمان کندانسور هوایی
 (۲) دبی جرمی مبرد از کمپرسور در کندانسور آبی < دبی جرمی مبرد از کمپرسور در کندانسور هوایی
 (۳) COP کندانسور آبی < COP کندانسور هوایی
 (۴) اثر تبرید کندانسور هوایی > اثر تبرید کندانسور آبی

۱۵۸- چنانچه سیستم تبرید تراکمی دارای آنلودر باشد و اواپراتور در سطحی پایین‌تر از کمپرسور قرار گرفته باشد و رایزر مکش بلافاصله بعد از اواپراتور به سمت بالا حرکت داشته باشد، از کدام یک از تجهیزات زیر استفاده می‌شود؟

- (۱) رایزر دولوله‌ای مکش
 (۲) لوله مسی U یا Sump
 (۳) رایزر دولوله‌ای رانش
 (۴) اکومولاتور مکش

۱۵۹- در کانال شکل زیر، در صورتی که $W_2 = 35''$ و $W_3 = 40''$ باشد، حداقل مقدار T (take off) و L چند اینچ و حداقل ضخامت ورق گالوانیزه قسمت W_3 چند میلیمتر است؟



- (۱) $THK_{W_3} = 0.60 \text{ mm}$ و $L = 20''$ و $T = 5''$
 (۲) $THK_{W_3} = 0.60 \text{ mm}$ و $L = 35''$ و $T = 5''$
 (۳) $THK_{W_3} = 0.75 \text{ mm}$ و $L = 20''$ و $T = 4''$
 (۴) $THK_{W_3} = 0.75 \text{ mm}$ و $L = 35''$ و $T = 4''$

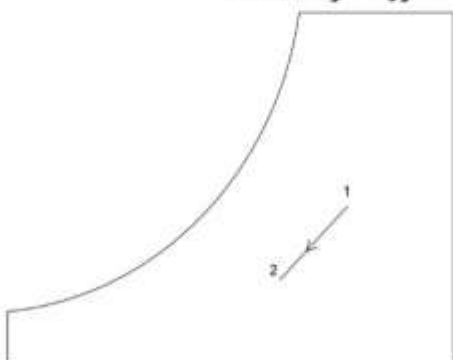
TYPE "B" DUCT BRANCH

۱۶۰- در یک سیستم تهویه مطبوع، هواساز با یک الکتروفن بکوارد به توان ترمزی 10 bhp و ظرفیت هوادهی 20000 cfm با سرعت دورانی 1500 rpm موجود است. در صورتی که سرعت دورانی را به 3000 rpm

برسانیم، توان ترمزی الکتروفن و ظرفیت هوادهی فن چقدر می‌شود؟

- (۱) $40000 \text{ cfm} - 8 \text{ bhp}$
 (۲) $120000 \text{ cfm} - 4 \text{ bhp}$
 (۳) $40000 \text{ cfm} - 2 \text{ bhp}$
 (۴) $20000 \text{ cfm} - 1 \text{ bhp}$

۱۶۱- با توجه به تحول نشان داده شده روی نمودار سایکرومتریک، کدام فرایند صورت گرفته است؟

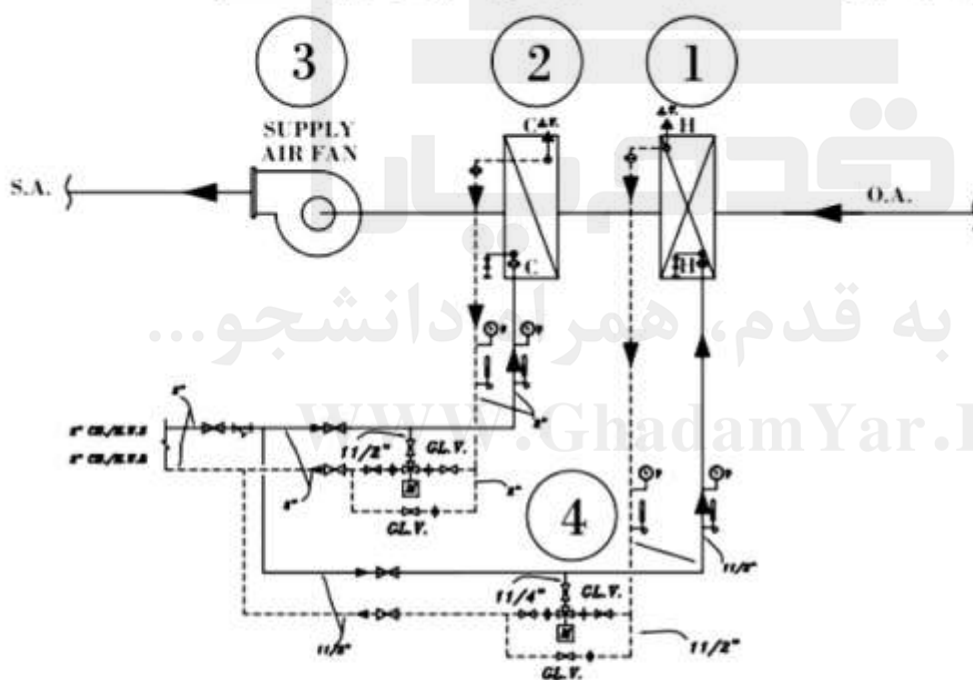


- ۱) عبور هوا از روی جسم جاذب رطوبت
- ۲) پاشش آب با دمای بیش از نقطه شبنم هوا
- ۳) عبور هوا از روی سطح کویل با دمایی کمتر از دمای نقطه شبنم هوا
- ۴) همه موارد

۱۶۲- کدام یک، از روش‌های کنترل ظرفیت چیلرهای جذبی نیست؟

- ۱) کاهش دبی بخار یا آب گرم ورودی به ژنراتور
- ۲) افزایش درجه حرارت آب در کندانسور
- ۳) کاهش درجه حرارت بخار با آب داغ ورودی به ژنراتور
- ۴) افزایش اختلاف فشار دو طرف قسمت فشاربالا (ژنراتور و کندانسور) و قسمت فشارکم (اوپراتور و ابزوربر) به کمک اریفیس فشار

۱۶۳- با توجه به فلودیگرام هواساز نمایش داده شده، کدام قسمت هواساز صحیح ترسیم نشده است؟



دیگرام لوله کشی هواساز DESIGN.2

BY: SVS

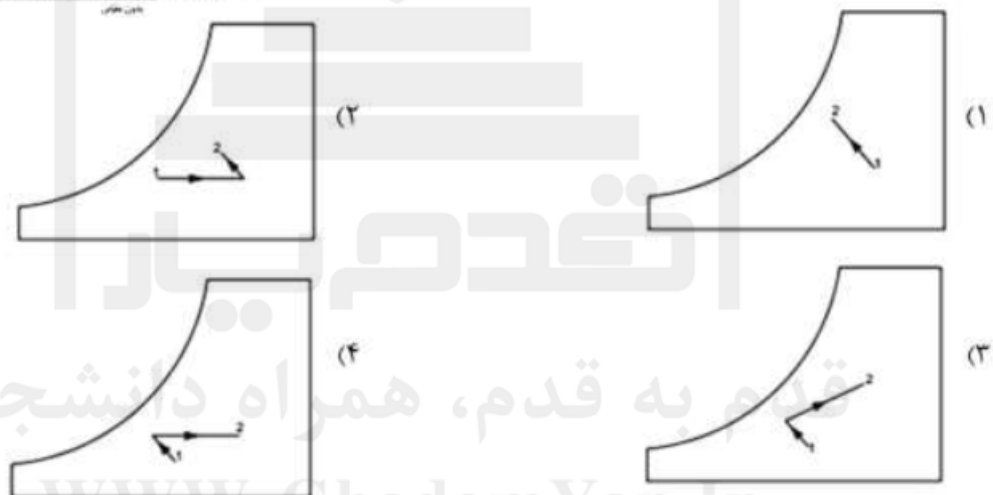
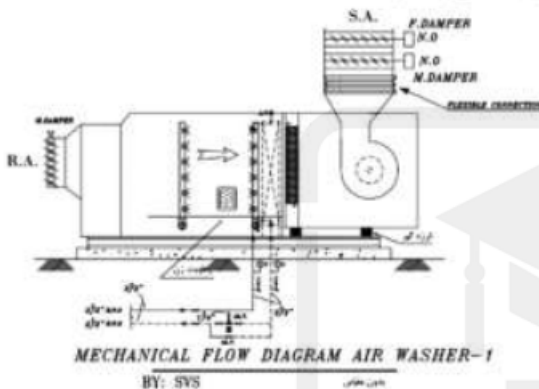
مهره مهره

- ۱) قسمت ۱، به دلیل جابه‌جایی لوله ورودی و خروجی آب گرم به کویل گرمایی
- ۲) قسمت ۲، به دلیل جابه‌جایی لوله ورودی و خروجی آب سرد به کویل سرمایی
- ۳) قسمت ۳، به دلیل قرارگیری فن در خروجی هواساز
- ۴) قسمت ۴، به دلیل قرارگیری شیر سه‌راهه در مسیر برگشت آب گرم

۱۶۴- کدام یک از عوامل زیر در انتخاب ظرفیت برج خنک کن مکشی مهم نیست؟

- (۱) ظرفیت چیلر
- (۲) اختلاف ارتفاع بین تشتک برج خنک کن و پمپ سیرکولاتور
- (۳) درجه حرارت مرطوب هوای محیط
- (۴) اختلاف بین درجه حرارت آب خروجی از برج خنک کن و درجه حرارت مرطوب هوای محیط (Approach)

۱۶۵- نمودار سایکرومتریک دستگاه تهویه مطبوع زنت زیر در حالت زمستانی کدام است؟



۱۶۶- ترموستات قطع و وصل تابستانی، ترموستاتی است که با :

- (۱) افزایش درجه حرارت، کنتاکت‌های آن وصل می‌شود.
- (۲) افزایش درجه حرارت، کنتاکت‌های آن قطع می‌شود.
- (۳) کاهش درجه حرارت، کنتاکت‌های آن وصل می‌شود.
- (۴) کاهش درجه حرارت، مقاومت آن کم می‌شود.

۱۶۷- فلوسونچ در مدار اینترلاک کمپرسور، کنترل کننده‌ای است که برای کدام مورد به کار می‌رود؟

- (۱) اطمینان از گردش آب در کندانسور آبی
- (۲) اطمینان از جریان هو در اوپراتورهای هوایی
- (۳) اطمینان از گردش آب در اوپراتورهای آبی
- (۴) هر سه مورد

۱۶۸- کدام یک از علائم زیر، نماد کلید فشار زیاد است؟



۱۶۹- در یک سیستم PUMP DOWN فاز ورودی برای تغذیه هیتر، کلید کنترل فشار روغن بایستی:

- (۱) حتماً قبل از کلید کنترل فشار کم باشد.
- (۲) حتماً بعد از کلید کنترل فشار کم باشد.
- (۳) از ترمینال M یا L کلید کنترل فشار روغن باشد.
- (۴) بعد از کنترل کننده‌های حد و از تیغه معمولاً بسته کنتاکتور اصلی گرفته شود.

۱۷۰- در یک سیستم کنترلی، در صورتی که تغییرات ورودی از تغییرات خروجی تبعیت نماید، سیستم کنترل چه نام دارد؟

- (۱) باز
- (۲) بسته
- (۳) انتگرالی
- (۴) تفاضلی

۱۷۱- در یک دیگ بخار برای فرمان دادن به پمپ تغذیه آب و فرمان اتوماتیک مشعل، به ترتیب کدام کنترل کننده‌ها به کار می‌رود؟

- (۱) کنترل سطح بالا H.L.C و آکوستات مستغرق
- (۲) کنترل سطح بالا H.L.C و کنترل فشار زیاد H.P.S
- (۳) کنترل سطح بالا H.L.C و کنترل سطح پایین L.L.C
- (۴) کنترل فشار زیاد H.P.S و کنترل سطح پایین L.L.C

۱۷۲- کدام یک از عوامل زیر باعث عمل کردن آنتی فریز می‌شود؟

- (۱) فشار در قسمت کم فشار سیستم، بیش از حد کاهش یابد.
- (۲) ظرفیت برودتی سیستم بیش از حد نیاز باشد.
- (۳) دبی جریان آب اواپراتور از مقدار مینیمم تعیین شده کمتر شود یا ترموستات آب برگشتی عمل نکند.
- (۴) هر سه مورد

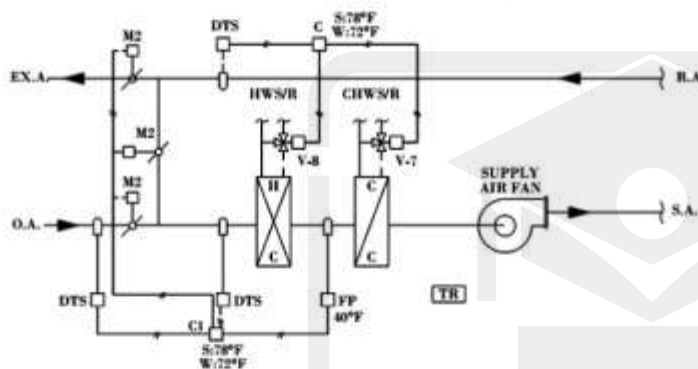
۱۷۳- در یک سیستم برودتی، علت به کار بردن PUMP DOWN و PUMP OUT چیست؟

- (۱) جلوگیری از تجمع مایع مبرد در کارتل به هنگام خاموشی دستگاه
- (۲) تسریع حرکت روغن در اجزای سیکل
- (۳) ایجاد سهولت در برگشت مبرد از اواپراتور به کمپرسور
- (۴) جلوگیری از تجمع روغن مبرد در خط برگشت (اواپراتور) به هنگام کار دستگاه

۱۷۴- یک کندانسور هوایی دارای ۶ عدد فن است و حداقل فشار مجاز تقطیر ۱۲۰ psig و حداکثر فشار مجاز تقطیر ۳۰۰ psig است. دیفرنشیل قطع و وصل چقدر است؟

- (۱) ۱۰
- (۲) ۳۰
- (۳) ۴۰
- (۴) ۵۰

۱۷۵- با توجه به نقشه سیستم کنترلی هواساز زیر که مجهز به شیر موتوری سه راهه تدریجی است، از چه ترموستاتی و در کجا استفاده می شود؟



(۱) تدریجی کانالی و بر روی کانال R.A

(۲) تدریجی کانالی و بر روی کانال S.A

(۳) تدریجی جداری و بر روی لوله برگشت آب به موتورخانه

(۴) تدریجی جداری و بر روی لوله برگشت آب از کویل

WIRING CONTROL DIAGRAM AHU 4

BY: SVS

۱۷۶- در هواساز موتور دمپر نصب شده بر روی هوای تازه F.A. از کدام ترموستات فرمان می گیرد؟

- (۱) ترموستات آنالوگ که با هوای خارج تحریک می شود.
- (۲) ترموستات دیجیتال که با هوای خارج تحریک می شود.
- (۳) ترموستات آنالوگ که با هوای برگشت تحریک می شود.
- (۴) ترموستات دیجیتال که با هوای برگشت تحریک می شود.

۱۷۷- در صورتی که هواساز هوای تازه ۱۰۰ درصد را وارد فضا کند، لازم است مجهز به کدام کنترلر باشد؟

(۱) فلوسوییچ آب

(۲) آنتی فریز

(۳) ترموستات آب برگشت

(۴) فلوسوییچ هوا

۱۷۸- برای کنترل فشار سیستم آبرسانی با پمپ دور متغیر «CCV»، از کدام سنسور استفاده می شود؟

(۱) ترانس دیوسر فشار از نوع آنالوگ

(۲) ترانس دیوسر فشار از نوع دیجیتال

(۳) کنترل فشار چند مرحله ای

(۴) کنترل فشار بالا با نقاط تنظیم متفاوت

۱۷۹- کلید گریز از مرکز برای کنترل عملکرد کدام یک از تجهیزات زیر به کار می رود؟

(۱) فن

(۲) پمپ

(۳) مشعل

(۴) کمپرسور

۱۸۰- در رله مشعل های گازی، میله یونیزاسیون IS، به کدام پایه رله وصل می شود؟

(۱) ۱

(۲) ۲

(۳) ۳

(۴) ۴

مجموعه دروس تخصصی مکانیک خودرو (مولد قدرت، انتقال قدرت، برق خودرو، سوخت رسانی، شاسی و بدنه):

۱۸۱- علت کاهش گشتاور در دورهای بالای موتور احتراق داخلی جرقه‌ای، کدام است؟

- (۱) افزایش اصطکاک
(۲) تغییر زمان جرقه شمع
(۳) کاهش راندمان حجمی
(۴) کاهش مقدار سوخت پاشیده شده

۱۸۲- سوخت‌های استاندارد مبنای آزمایش عدد اکتان کدامند؟

- (۱) اتان و متان
(۲) ایزواکتان و هپتان
(۳) پروپان و بوتان
(۴) پروپان و هگزان

۱۸۳- حجم یک موتور شش سیلندر، سه لیتر می‌باشد. اگر طول کورس پیستون با قطر آن برابر باشد، قطر

پیستون چند سانتی‌متر است؟

- (۱) ۷/۳
(۲) ۸/۶
(۳) ۱۳/۶
(۴) ۹/۸

۱۸۴- وظیفه وزنه‌های تعادل برای دوران بدون لرزش میل‌لنگ کدام است؟

- (۱) یکنواخت نمودن حرکت پیچشی
(۲) ایجاد گشتاور برابر با نیروی وارد از طرف شاتون
(۳) حذف ارتعاشات میل‌لنگ موقع افزایش سرعت
(۴) تولید نیروی گریز از مرکز معادل با نیروی وارد از طرف شاتون

۱۸۵- سیستم بازگردانی گازهای حاصل از احتراق موتور به هوای ورودی، به چه منظوری انجام می‌شود؟

- (۱) کاهش دمای احتراق درون سیلندر
(۲) افزایش بازده موتور احتراق داخلی
(۳) گرم کردن هوای ورودی
(۴) یکنواخت کردن فشار احتراق درون سیلندر

۱۸۶- کدام یک از عوامل زیر روی تولید هیدروکربن نسوخته در موتورهای احتراق داخلی اثر نمی‌گذارد؟

- (۱) نشتی سوپاپ دود
(۲) قیچی سوپاپ
(۳) وجود گوگرد در سوخت
(۴) روغن روی سطح محفظه احتراق

۱۸۷- کدام یک از عوامل زیر، علت اصلی بزرگتر بودن سطح سوپاپ هوا نسبت به دود می‌باشد؟

- (۱) افزایش بازده تنفسی
(۲) کاهش آلاینده‌ها
(۳) تبخیر بهتر سوخت مایع
(۴) افزایش خنک‌کاری سوپاپ هوا

۱۸۸- پوشش دهی پیستون به کدام منظور ایجاد می‌شود؟

- (۱) تحمل فشار احتراق
(۲) کاهش مخلوط حبس شده بین رینگ‌های پیستون
(۳) افزایش ضریب انتقال حرارت
(۴) افزایش مقاومت در برابر سایش

۱۸۹- یک موتور ۲/۵ لیتر چهار سیلندر بنزینی در یک سیکل چهارزمانه کار می‌کند. اگر نسبت تراکم موتور

۸/۶ باشد، حجم مرده یک سیلندر چند سانتی‌متر مکعب است؟

- (۱) ۷۲/۶
(۲) ۸۲/۲
(۳) ۱۶۴/۴
(۴) ۳۲۹

۱۹۰- در گیربکس اتوماتیک برای جلوگیری از ایجاد ضربه تعویض دنده در مدار هیدرولیک، از کدام روش استفاده می‌شود؟

- (۱) مدولاتور - سری
(۲) شیر یک‌طرفه - سری
(۳) آکوملاتور - موازی
(۴) سنسور فشار - موازی

- ۱۹۱- لغزش در تورگ کنورتور توسط کدام سنسور مشخص می‌گردد؟
 (۱) ورودی و خروجی گیربکس
 (۲) ورودی گیربکس - دور موتور
 (۳) خروجی گیربکس - دور موتور
 (۴) خروجی گیربکس - سرعت خودرو
- ۱۹۲- نیروی کششی خودرو توسط کدام واحد الکترونیکی کنترل می‌شود؟
 (۱) EPS - ECU
 (۲) TCU - ECU
 (۳) ABS - EPS
 (۴) ABS - TCU
- ۱۹۳- با ساییدگی سطح تماس فلاپویل با صفحه کلاچ، کدام حالت رخ می‌دهد؟
 (۱) افزایش لغزش کلاچ
 (۲) ارتعاش در انتقال قدرت
 (۳) افزایش کورس مؤثر پدال کلاچ
 (۴) ایجاد ضربات پیچشی در ابتدای حرکت خودرو
- ۱۹۴- اگر در خودرو چهار چرخ محرک دائم، قطر چرخ‌های جلو کوچکتر از چرخ‌های عقب باشد، کدام عیب به وجود می‌آید؟
 (۱) چرخ‌دنده‌های هوزینگ جلو و عقب
 (۲) اتصالات گاردان و هوزینگ جلو
 (۳) چرخ‌دنده‌های کرانویل و پینیون عقب
 (۴) چرخ‌دنده‌های کرانویل و پینیون جلو
- ۱۹۵- دلیل تعویض دنده در دورهای بالاتر با بیشتر از حد مجاز بودن دمای روغن گیربکس اتوماتیک کدام است؟
 (۱) جلوگیری از تأخیر در تعویض دنده
 (۲) افزایش دبی پمپ روغن گیربکس
 (۳) حفاظت از قطعات اصطکاکی
 (۴) حفظ توان انتقالی گیربکس
- ۱۹۶- Lock-up کلاچ در حالت خلاص گیربکس به کدام دلیل فعال است؟
 (۱) کاهش مصرف سوخت
 (۲) کاهش لغزش تورگ کنورتور
 (۳) افزایش طول عمر تورگ کنورتور
 (۴) انتقال گشتاور بدون ضربه
- ۱۹۷- میکرو سوئیچ پدال کلاچ در حالت تعویض دنده، باعث کدام وضعیت می‌شود؟
 (۱) تعیین زمان تعویض دنده
 (۲) سنکرون شدن دور موتور و گیربکس
 (۳) ارسال سیگنال به ECU برای تعویض دنده
 (۴) ارسال حداقل سوخت انژکتورها
- ۱۹۸- کدام سیستم انتقال قدرت، مصرف سوخت را در موتور بهینه می‌کند؟
 (۱) DCT
 (۲) CVT
 (۳) معمولی
 (۴) اتوماتیک
- ۱۹۹- جریان برق مثبت موتور برف پاک‌کن، در کدام حالت از رله تایمر تأمین می‌شود؟
 (۱) دور کند
 (۲) دور تند
 (۳) فرمان سنسور
 (۴) وضعیت آب‌پاش
- ۲۰۰- کدام عامل تأثیر بیشتری در تداوم زمان جرقه‌زنی دارد؟
 (۱) خازن
 (۲) تعداد حلقه‌های سیم‌پیچ اولیه
 (۳) تعداد حلقه‌های سیم‌پیچ ثانویه
 (۴) مقاومت داخلی شمع
- ۲۰۱- هنگام روشن بودن موتور، دمای الکتروود مرکزی کدام نوع شمع پایین‌تر است؟
 (۱) نقره‌ای
 (۲) پلاتینی
 (۳) مرکب
 (۴) نیکل - کرم
- ۲۰۲- با سوختن مقاومت NTC رگولاتور سیستم شارژ، کدام عیب ایجاد می‌شود؟
 (۱) سوختن دیود هرزگرد
 (۲) سوختن سیم‌پیچ روتور
 (۳) عدم شارژ مناسب باتری
 (۴) سوختن ترانزیستور قدرت

- ۲۰۳- در کدام نوع اتصال سیم پیچ‌های استاتور، هارمونیک سوم بیشتری ایجاد می‌شود؟
 (۱) مثلث (۲) ستاره (۳) دو کلاف و دو دیود (۴) یک کلاف و چهار دیود
- ۲۰۴- هنگام تخلیه باتری، جنس صفحه مثبت و منفی به ترتیب از راست به چپ کدام است؟
 (۱) $Pb - PbO_2$ (۲) $PbO_2 - Pb$
 (۳) $PbO_2 - PbSO_4$ (۴) $PbSO_4 - PbSO_4$
- ۲۰۵- لامپ زنون نسبت به لامپ هالوژن، به ترتیب دارای چه مقدار توان و شدت نور است؟
 (۱) برابر - کمتر (۲) کمتر - کمتر (۳) کمتر - بیشتر (۴) بیشتر - کمتر
- ۲۰۶- جریان و ولتاژ شارژ به باتری با مشخصات یکسان $12V \ 75 Ah$ ، از راست به چپ کدام است؟
 (۱) $12/8 - 7/5$ (۲) $24/8 - 10$ (۳) $36/3 - 15$ (۴) $14/4 - 22/5$
- ۲۰۷- کدام سنسور در عملکرد سیستم کولر تأثیر ندارد؟
 (۱) دمای اتاق (۲) دمای کندانسور (۳) دمای اواپراتور (۴) فشار گاز کولر
- ۲۰۸- در پمپ‌های ردیفی دیزل، وظیفه سوپاپ تحویل با محدودکننده جریان برگشتی کدام است؟
 (۱) تنظیم زمان تحویل سوخت (۲) جلوگیری از فرسایش قطعات
 (۳) تنظیم زمان برگشت سوخت (۴) متناسب کردن فشار ورودی و خروجی
- ۲۰۹- در سیستم یونیت انژکتور (UIS)، حداکثر فشار تزریق در کدام حالت ایجاد می‌گردد؟
 (۱) باز بودن شیر برقی انژکتور
 (۲) بسته شدن شیر برقی انژکتور
 (۳) ثابت بودن جریان سیم پیچ شیر برقی - انتهای کورس تحویل سوخت
 (۴) ثابت بودن جریان سیم پیچ شیر برقی - ابتدای کورس تحویل سوخت
- ۲۱۰- در سیستم سوخت‌رسانی ریل مشترک، تزریق ثانویه باعث کدام فرایند می‌گردد؟
 (۱) کاهش NOX (۲) کاهش تأخیر اشتعال
 (۳) افزایش گشتاور موتور (۴) افزایش فشار تراکم
- ۲۱۱- سنسور فشار بارومتریک در سیستم سوخت‌رسانی انژکتوری، برای کدام اندازه‌گیری استفاده می‌شود؟
 (۱) چگالی هوا (۲) فشار هوا (۳) خلأ منی فولد هوا (۴) فشار منی فولد هوا
- ۲۱۲- در استارت سرد موتور دیزل، عامل دیر روشن شدن با افزایش آلایندگی کدام است؟
 (۱) حجم تزریق کم (۲) نشت سوخت (۳) آوانس تزریق کم (۴) تبخیر کم سوخت
- ۲۱۳- در سیستم انژکتوری بنزینی، عامل کنترل انژکتورها با تغییر ناگهانی دور موتور کدام است؟
 (۱) سنسور دریچه گاز (۲) سنسور اکسیژن (۳) سنسور MAP (۴) آوانس چرخه
- ۲۱۴- سیستم انژکتوری بنزینی با دریچه گاز برقی، ECU دور آرام موتور را با کدام روش کنترل می‌کند؟
 (۱) بستن دریچه گاز (۲) باز کردن دریچه گاز
 (۳) متناسب با سیگنال سنسور اکسیژن (۴) متناسب با سیگنال TMAP
- ۲۱۵- جرم‌سنج هوا با سیستم سیم داغ، به ترتیب برای کنترل دقیق و اندازه‌گیری چگالی هوای ورودی از کدام روش استفاده می‌شود؟
 (۱) افزایش دمای سیم داغ بعد از خاموش شدن موتور - مقاومت NTC
 (۲) افزایش دمای سیم داغ بعد از خاموش شدن موتور - مقاومت تعادل دما
 (۳) افزایش دمای سیم داغ به‌طور لحظه‌ای هنگام روشن بودن موتور - مقاومت PTC
 (۴) افزایش دمای سیم داغ به‌طور لحظه‌ای هنگام روشن بودن موتور - مقاومت تعادل دما

- ۲۱۶- در موتور بنزینی انژکتوری، عامل تثبیت فشار تزریق کدام است؟
 (۱) پمپ بنزین (۲) فشار منی فولد (۳) سنسور فشار ریل (۴) رگولاتور فشار سوخت
- ۲۱۷- حساسیت فرمان پذیری خودرو با تغییر در کدام یک از زوایای فرمان ایجاد می شود؟
 (۱) کمبر (۲) کستر (۳) کینگ پین (۴) Toe
- ۲۱۸- در سیستم فرمان هیدرولیک، هنگامی که فرمان در حالت مستقیم قرار دارد، ارتباط مجاری پمپ، مخزن، سمت چپ و راست جک هیدرولیک فرمان چگونه است؟
 (۱) تمام قطعات به هم متصل است.
 (۲) تمام قطعات از هم جدا است.
 (۳) پمپ و مخزن از هم جدا و قطعات دیگر به هم متصل است.
 (۴) پمپ به مخزن متصل و مجاری چپ و راست جک هیدرولیک از هم جدا است.
- ۲۱۹- با افزایش نیروی اعمالی به پدال ترمز، به ترتیب نیروی ترمزی چرخ های جلو و عقب چگونه تغییر می یابد؟
 (۱) کاهش - کاهش (۲) کاهش - افزایش (۳) افزایش - افزایش (۴) افزایش - کاهش
- ۲۲۰- اگر سیستم ترمز مکرراً دچار هواگرفتگی شود، عیب کدام است؟
 (۱) مسدود شدن مجرای تغذیه (۲) ضعیف شدن فنر سیلندر اصلی
 (۳) مسدود شدن مجرای جبران کننده (۴) خراب شدن لاستیک تشتکی سیلندر اصلی
- ۲۲۱- مکانیزم تعلیق مناسب برای سیستم تعلیق عقب خودروهای AWD، کدام است؟
 (۱) شبه بازوی کشنده (۲) آونگی مرکب با شیر پیچشی
 (۳) چند میله ای (۴) بازوی کشنده
- ۲۲۲- تأثیر منفی زاویه کمبر، توسط کدام زاویه کنترل می شود؟
 (۱) Toe (۲) کستر (۳) کینگ پین (۴) شعاع فرمان
- ۲۲۳- کاهش نیروی مقاوم غلتشی تایر، با کدام روش انجام می شود؟
 (۱) افزایش زاویه کستر (۲) افزایش باد تایر
 (۳) افزایش سختی فنر (۴) کاهش ضریب کمک فنر
- ۲۲۴- در سیستم های تعلیق فعال، با افزایش سرعت خودرو، ضریب سختی فنرها و ضریب کمک فنرها و به ترتیب چگونه تغییر می یابد؟
 (۱) کاهش - افزایش (۲) کاهش - کاهش (۳) افزایش - کاهش (۴) افزایش - افزایش
- ۲۲۵- افزایش مصرف سوخت خودرو، در اثر کدام زاویه تعلیق ایجاد می گردد؟
 (۱) کستر مثبت (۲) کستر منفی (۳) کمبر (۴) شعاع فرمان



قدم به قدم، همراه دانشجو...

WWW.GhadamYar.Ir