



قدم به قدم، همراه دانشجو...

WWW.GhadamYar.Com

جامع ترین و به روزترین پرتال دانشجویی کشور (پرتال دانش)
با ارائه خدمات رایگان، تحصیلی، آموزشی، رفاهی، شغلی و...
برای دانشجویان

- (۱) راهنمای ارتقاء تحصیلی. (کاردانی به کارشناسی، کارشناسی به ارشد و ارشد به دکتری)
- (۲) ارائه سوالات کنکور مقاطع مختلف سالهای گذشته، همراه پاسخ، به صورت رایگان
- (۳) معرفی روش های مقاله و پایان نامه نویسی و ارائه پکیج های آموزشی مربوطه
- (۴) معرفی منابع و کتب مرتبط با کنکورهای تحصیلی (کاردانی تا دکتری)
- (۵) معرفی آموزشگاه ها و مراکز مشاوره تحصیلی معتبر
- (۶) ارائه جزوات و منابع رایگان مرتبط با رشته های تحصیلی
- (۷) راهنمای آزمون های حقوقی به همراه دفترچه سوالات سالهای گذشته (رایگان)
- (۸) راهنمای آزمون های نظام مهندسی به همراه دفترچه سوالات سالهای گذشته (رایگان)
- (۹) آخرین اخبار دانشجویی، در همه مقاطع، از خبرگزاری های پربازدید
- (۱۰) معرفی مراکز ورزشی، تفریحی و فروشگاه های دارای تخفیف دانشجویی
- (۱۱) معرفی همایش ها، کنفرانس ها و نمایشگاه های ویژه دانشجویی
- (۱۲) ارائه اطلاعات مربوط به بورسیه و تحصیل در خارج و معرفی شرکت های معتبر مربوطه
- (۱۳) معرفی مسائل و قوانین مربوط به سربازی، معافیت تحصیلی و امریه
- (۱۴) ارائه خدمات خاص ویژه دانشجویان خارجی
- (۱۵) معرفی انواع بیمه های دانشجویی دارای تخفیف
- (۱۶) صفحه ویژه نقل و انتقالات دانشجویی
- (۱۷) صفحه ویژه ارائه شغل های پاره وقت، اخبار استخدامی
- (۱۸) معرفی خوابگاه های دانشجویی معتبر
- (۱۹) دانلود رایگان نرم افزار و اپلیکیشن های تخصصی و...
- (۲۰) ارائه راهکارهای کارآفرینی، استارت آپ و...
- (۲۱) معرفی مراکز تاپ، ترجمه، پرینت، صحافی و ... به صورت آنلاین
- (۲۲) راهنمای خرید آنلاین ارزی و معرفی شرکت های مطرح
- (۲۳)



WWW.GhadamYar.Ir

WWW.PortaleDanesh.com

WWW.GhadamYar.Org

۰۹۱۲ ۳۰۹۰۱۰۸

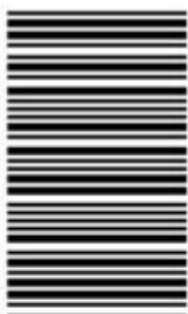
باما همراه باشید...

۰۹۱۲ ۰۹ ۰۳ ۸۰۱

کد کنترل

509

D



509D

صبح جمعه
۹۷/۵/۱۲



«اگر دانشگاه اصلاح شود مملکت اصلاح می‌شود.»
امام خمینی (ره)

جمهوری اسلامی ایران
وزارت علوم، تحقیقات و فناوری
سازمان سنجش آموزش کشور

آزمون ورودی دوره‌های کاردانی به کارشناسی (کارشناسی ناپیوسته) - سال ۱۳۹۷

رشته برق - (کد ۲۰۴)

مدت پاسخگویی: ۲۱۰ دقیقه

تعداد سؤال: ۱۹۵

عنوان مواد امتحانی، تعداد و شماره سؤالات

ردیف	مواد امتحانی	تعداد سؤال	از شماره	تا شماره
۱	فرهنگ و معارف اسلامی	۲۰	۱	۲۰
۲	زبان و ادبیات فارسی	۲۰	۲۱	۴۰
۳	زبان خارجی	۲۰	۴۱	۶۰
۴	ریاضی	۱۵	۶۱	۷۵
۵	فیزیک الکتربسیته و مغناطیس	۱۵	۷۶	۹۰
۶	مدارهای الکتریکی	۱۵	۹۱	۱۰۵
۷	الکترونیک	۲۰	۱۰۶	۱۲۵
۸	ماشین‌های الکتریکی	۲۰	۱۲۶	۱۴۵
۹	ابزار دقیق	۲۰	۱۴۶	۱۶۵
۱۰	مدار منطقی	۱۵	۱۶۶	۱۸۰
۱۱	مدارهای فرمان و سیم‌پیچی	۱۵	۱۸۱	۱۹۵

این آزمون نمره منفی دارد.

حق چاپ، تکثیر و انتشار سؤالات به هر روش (الکترونیکی و...) پس از برگزاری آزمون، برای تمامی اشخاص حقیقی و حقوقی تنها با مجوز این سازمان مجاز می‌باشد و با متخلفین برابر مقررات رفتار می‌شود.

۱۳۹۷

* داوطلب گرامی، عدم درج مشخصات و امضا در مندرجات جدول ذیل، به منزله عدم حضور شما در جلسه آزمون است.

اینجانب با شماره داوطلبی در جلسه این آزمون شرکت می‌نمایم.

امضا:

فرهنگ و معارف اسلامی:

- ۱- به دلیل وجود کدام ویژگی در عالم ماده، شرور لازمه ذاتی این عالم است؟
 (۱) غفلت و ناآگاهی (۲) رشد و شکوفایی (۳) تزاحم و تضاد (۴) لطف و رحمت
- ۲- کدام مورد، به دیدگاه اهل تعطیل در مباحث خدانشناسی اشاره نموده است؟
 (۱) صفات انسان و صفات الهی از نظر معنا تفاوتی ندارند.
 (۲) باید به معنای ظاهری آیات الهی ایمان آورد.
 (۳) عقل آدمی راهی به شناخت اوصاف الهی ندارد.
 (۴) خداوند خالق عالم و واجب الوجود است.
- ۳- کدام مورد، متعلق قدرت الهی قرار نمی‌گیرد؟
 (۱) متقن ذاتی (۲) ممتنع ذاتی (۳) محدود مجبور (۴) فعال مختار
- ۴- اراده الهی در مقام ذات، به چه معناست؟
 (۱) تخلف از اراده تشریحی (۲) اعمال قدرت در ذات مخلوقات
 (۳) ابتهاج و رضایت به ذات خویش (۴) تخلف از اراده تکوینی
- ۵- وضع علوم تجربی در قلمرو عالم غیب چیست و علوم عقلی چه شناختی از آن عالم به دست می‌دهد؟
 (۱) سکوت - تفصیلی (۲) انکار - تفصیلی (۳) انکار - کلی (۴) سکوت - کلی
- ۶- به ترتیب در کدام مورد، صفت ثبوتی و صفت سلبی برای خداوند متعال بیان شده است؟
 (۱) مرید است - مرئی نیست. (۲) جوهر است - مرئی نیست.
 (۳) جوهر است - متکلم نیست. (۴) مرید است - متکلم نیست.
- ۷- کدام آیه شریفه، به تبرک جستن از آثار الهی اشاره نموده است؟
 (۱) قل لا اسئلكم علیه اجرا الا الموده فی القربی (۲) و لله الاسماء الحسنی فادعوه بها
 (۳) ان الحکم الا لله امر الا تعبدوا الا اياه (۴) اذهبوا بقمیصی هذا فالقوه علی وجه ابی یات بصیرا
- ۸- چرا متوقف بودن وجود هر موجود بر خودش، ممتنع است؟
 (۱) مستلزم آن است که علت بر معلول مقدم باشد.
 (۲) مستلزم آن است که موجود بر خودش مقدم باشد.
 (۳) سلسله وابستگی‌ها و تعلقات، موجود مستقلی خواهد شد.
 (۴) مجموع بی‌نهایت‌های محتاج، مستقل و غنی خواهد شد.

- ۹- متون دینی و منابع تاریخی نشان می‌دهد، مسئله توحید در مورد مناقشه امت‌های پیشین نبوده و اگر شرکی در کار بوده، بیشتر مربوط به عالم بوده است.
- (۱) ربوبیت - کارگردانی (۲) ربوبیت - سرپرستی
(۳) خالقیت - سرپرستی (۴) خالقیت - کارگردانی
- ۱۰- با توجه به آیات قرآن کریم، چرا توبه در حال مرگ پذیرفته نیست؟
- (۱) نیکوکاران به استقبال مرگ می‌روند و برای آنان شادی آور است.
(۲) همه انسان‌ها در زمان وفات آرزوی حیات طولانی دارند.
(۳) انسان مؤمن پیش از آن زمان درباره اعمال خود وصیت نموده است.
(۴) در آن زمان حجاب‌های مادی از دیدگان برداشته می‌شود.
- ۱۱- توحید در تشریح به چه معناست؟
- (۱) آفریدگار همه عالم فقط خداست. (۲) تنها خدا را باید اطاعت کرد.
(۳) قانون‌گذاری فقط مخصوص خداست. (۴) خداوند واجد همه کمالات است.
- ۱۲- کلام شریف امیرالمؤمنین علیه السلام که فرمود: «ان الله تعالى لم يرضها ثواباً لاوليائه»، اشاره به ویژگی‌های کدام عالم دارد و مفید کدام برهان برای اثبات معاد خواهد بود؟
- (۱) دنیا - عدالت (۲) برزخ - عدالت (۳) دنیا - معقولیت (۴) برزخ - معقولیت
- ۱۳- با توجه به تعالیم دین، میزان در روز قیامت برای چه کسانی است؟
- (۱) کافران (۲) مؤمنان (۳) اصحاب یمین (۴) اصحاب شمال
- ۱۴- «تسویه» در آیه شریفه «ثم سواه و نفخ فيه من روحه»، به کدام معناست؟
- (۱) یکسان بودن روح در همه انسان‌ها (۲) خلقت اعضای بدن به اعتدال
(۳) مساوی آفریدن جسم و روح انسان‌ها (۴) همراهی همیشگی روح و جسم
- ۱۵- پیش‌درآمد جهان‌شناسی چیست و کدام روایت به آن اشاره نموده است؟
- (۱) خداشناسی - کیف یعرف غیره من یجهل نفسه (۲) خودشناسی - من عرف نفسه عرف ربه
(۳) خداشناسی - من عرف نفسه عرف ربه (۴) خودشناسی - کیف یعرف غیره من یجهل نفسه
- ۱۶- فطرت به چه معناست و ویژگی امور فطری کدام است؟
- (۱) خداگرایی - بی‌نیازی به تعلیم و تعلم (۲) نوعی آفرینش - بی‌نیازی به تقویت و یادآوری
(۳) نوعی آفرینش - بی‌نیازی به تعلیم و تعلم (۴) خداگرایی - بی‌نیازی به تقویت و یادآوری
- ۱۷- از دیدگاه اسلام، حجت ظاهر و حجت باطن به ترتیب کدامند؟
- (۱) پیامبر - روایات (۲) قرآن - عقل (۳) قرآن - روایات (۴) پیامبر - عقل
- ۱۸- عقل چگونه راه شناخت صفات خدا را برای انسان، هموار می‌نماید؟
- (۱) کشف و شهود معنوی (۲) توقیفی بودن صفات الهی
(۳) بیان صفات نفسی و اضافی (۴) اثبات غنی بالذات
- ۱۹- کدام مورد، به توحید ذاتی از مراتب توحید اشاره نموده است؟
- (۱) ذات او بسیط است و دارای جزء نیست.
(۲) عقل و وحی بر وجود همه کمالات در ذات خدا دلالت دارد.
(۳) زاید بودن صفات خدا بر ذات خدا، درست نیست.
(۴) تنها وجود شایسته تدبیر جهان، ذات الهی است.

- ۲۰- اعطای نعمت، به میزان شایستگی و قابلیت هر موجود، مرتبط با کدام قسم از عدل الهی است؟
 (۱) تشریحی (۲) جزایی (۳) تکوینی (۴) ذاتی

زبان و ادبیات فارسی:

- ۲۱- مفهوم تأثیر و کار سازی تقدیر از همه ابیات دریافت می‌شود، به جز:
 (۱) تو آنی که گفتی که روئین تنم
 (۲) زمانه همی تاختت با سپاه
 (۳) مکن خویشتن پیش من در تباه
 (۴) زمانه برد راست آن را به چشم
 بلند آسمان بر زمین بر زخم
 که بر دست من خود تو گردی تباه
 که این بود بهر من از چرخ و ماه
 شود کور و بخت اندر آید به خشم
- ۲۲- عبارت: «نان خود خوردن و نشستن به که کمر شمشیر زرین به خدمت بستن» با کدام بیت تناسب مفهومی ندارد؟
 (۱) گرچه به جهان جوی نداریم
 (۲) ای شکم خیره به تایی بساز
 (۳) پای در زنجیر پیش دوستان
 (۴) به دست آهک تفته کردن خمیر
 هم سر به جهان فرو نیاریم
 تا نکنی پشت به خدمت دو تا
 به که با بیگانگان در بوستان
 به از دست بر سینه پیش امیر
- ۲۳- پیشوای بزرگ مکتب سوررنالیسم کیست و اصول این مکتب چیست؟
 (۱) لویی آرا گون - توجه به ماوراء الطبیعه، خواب و خیال.
 (۲) آندره برتون - هزل، روایا، دیوانگی.
 (۳) امیل زولا - تقلید از طبیعت، رواج روش تجربی در ادبیات.
 (۴) شارل بودلر - ویران کردن جبر منطقی و قانون علیت.
- ۲۴- همه موارد از نشانه‌های قلاب است، به جز:
 (۱) در نمایشنامه‌ها، نوشتن دستورهای اجرایی در داخل قلاب.
 (۲) برای جدا کردن جمله معترضه از کلام اصلی.
 (۳) در تصحیح متون کهن، اضافه نمودن الحاق احتمالی از نسخه بدل‌ها.
 (۴) وقتی که مطلبی جزء اصل کلام نباشد، در میان قلاب نوشته می‌شود.
- ۲۵- مفهوم بیت زیر در همه ابیات وجود دارد به جز:
 «مبین در خود که خود بین را بصر نیست»
 (۱) بزرگان نکردند در خود نگاه
 (۲) در بسته به روی خود ز مردم
 (۳) گر وصال خدای خود طلبی
 (۴) چو خود را ز نیکان شمردی، بدی
 خدا بین شو که خود دیدن هنر نیست»
 خدا بینی از خویشتن بین مخواه
 تا عیب نگسترند ما را
 بگذر از خود که تا خدا یابی
 نمی‌گنجد اندر خدایی خودی
- ۲۶- مفهوم همه ابیات، بیانگر نابودی ظلم و استبداد است، به جز:
 (۱) بشکن در دوزخ و برون ریز
 (۲) نهال عدل را در باغ بنشان
 (۳) زنجیر اسارتی که در پای شماست
 (۴) ای سیل سرشک آتشین از کوه
 باد افره کفر کافری چند
 درخت ظلم را از بیخ برکن
 خوب است به دست خویشتن پاره کنی
 بگرای و ز دیده سوی دامان شو

- ۲۷- رمان به چه داستانی اطلاق می‌شود و این نوشته با کدام اثر تولد یافت؟
 (۱) داستان‌های کوتاه، شغل اثر گوگول.
 (۲) داستان بلند، دون کیشوت.
 (۳) داستان تقلیدی نزدیک به واقعیت، دیوید کاپرفیلد.
 (۴) روایت داستانی نسبتاً بلند، بینوایان.
- ۲۸- مفهوم کدام بیت با سایر ابیات تفاوت دارد؟
 (۱) ریشه نخل کهن سال از جوان افزونترست
 (۲) در پیر هست طول امل از جوان زیاد
 (۳) چون پیر شدی ز کودکی دست بدار
 (۴) پیر بر زندگی افزون ز جوان می‌لرزد
- ۲۹- مفهوم کدام بیت با سایر ابیات تفاوت دارد؟
 (۱) صبر در عشق تو کاری است پسندیده ولی
 (۲) از من اکنون طمع صبر و دل و هوش مدار
 (۳) هاتف آن روز به من مزده این دولت داد
 (۴) هر نصیحت که کنی بشنوم ای یار عزیز
- ۳۰- بیت زیر با کدام بیت قرابت مفهومی ندارد؟
 «گر نور عشق حق به دل و جانست اوفتند
 (۱) از آن زمان که بر این آستان نهادم رو
 (۲) ریخت دریا در گریبان قطره کم ظرف را
 (۳) غم عشق تو شد سرمایه عز و قبول من
 (۴) حریم عشق را درگه بسی بالاتر از عقل است»
- ۳۱- مفهوم عبارت «همه چیز با خواست و مشیت الهی صورت می‌گیرد» در تمام ابیات یافت می‌شود، به جز:
 (۱) رودها از خود نه طغیان می‌کنند
 (۲) نقش هستی، نقشی از ایوان ماست
 (۳) میهمان ماست هر که بینواست
 (۴) سوزن ما دوخت هر جا هر چه دوخت
- ۳۲- نقش واژه‌های مشخص شده در بیت زیر، به ترتیب کدام است؟
 «به نان خشک قناعت کنیم و جامه دلخ
 (۱) اضافی، نهادی، متممی، مفعولی.
 (۲) مفعولی، نهادی، مسندی، متممی.
 (۳) متممی، مفعولی، قیدی، اضافی.
 (۴) متممی، نهادی، مسندی، اضافی.»
- ۳۳- بیت زیر با همه ابیات تناسب مفهومی دارد، به جز:
 «جان که از عالم علوی است یقین می‌دانم
 (۱) مشو در خاکدان عالم از یاد خدا غافل
 (۲) خلق چو مرغابیان زاده ز دریای جان
 (۳) چنین قفس نه سزای چو من خوش الحانست
 (۴) حافظا خلد برین خانه موروث من است»
- ۳۴- رخت خود باز بر آنم که همان جا فکنم»
 که نور ذکرگوهر می‌کند این مهره گل را
 کی کند این جا مقام مرغ کز آن بحر خاست
 روم به گلشن رضوان که مرغ آن چمنم
 اندر این منزل ویرانه نشیمن چه کنم؟

۳۴- نوع نثر آثار زیر به ترتیب در کدام گزینه درست است؟

«حدود العالم، مقامات حمیدی، اسرار التوحید، ذرّة نادره»

- (۱) مسجع، مرسل، مرسل، مصنوع.
 (۲) مرسل، مصنوع، مسجع، مرسل.
 (۳) مسجع، مسجع، مصنوع، مرسل.
 (۴) مرسل، مسجع، مرسل، مصنوع.

۳۵- در کدام بیت آرایه‌های تشبیه، استعاره و کنایه وجود دارد؟

- (۱) سرو در باغ نشانند و تو را بر سر و چشم
 (۲) زاده نرگس تویی دیده چو نرگس به ره
 (۳) این جهان همچون درخت است ای کرام
 (۴) سپاه شب تیره بر دشت و راغ
 گر اجازت دهی ای سرو روان بنشانم
 مانده که بیند مگر لاله حمرای تو
 ما بر او چون میوه‌های نیم خام
 یکی فرش افکنده چون پر زاغ

۳۶- با توجه به قالب قصیده، همه عبارات درست است، به جز:

- (۱) تشبیب، پیشاهنگ قصیده و زمینه‌سازی شاعر است برای ورود به اصل مقصود.
 (۲) کمی یا زیادی بیت‌های قصیده بستگی دارد به اهمیت موضوع، قدرت طبع شاعر و نوع قافیه در شعر.
 (۳) شاخص‌ترین قصاید ملی و میهنی و ستایش آزادی را می‌توان در دیوان بهار سراغ گرفت.
 (۴) دعای تأیید یا شریطه در قصیده بعد از تغزل می‌آید و ابیاتی است برای گریز از مقدمه چینی.

۳۷- مفهوم عبارت زیر از کدام بیت دریافت نمی‌شود؟

«باید که بسیار نگوید و شنیدن او از گفتن بیشتر بود. از حکیمی پرسیدند که چرا استماع تو از نطق تو زیادت است؟ گفت: زیرا که مرا دو گوش داده‌اند و یک زبان.»

- (۱) سخن تا پخته نبود کی پسند خاص و عام افتد
 (۲) که در انجمن مرد بسیار گوی
 (۳) بگویم گرت هوش اندر سر است
 (۴) با این که سخن به لطف آب است
 نگیرد کس ز خاک آن میوه ای کز نخل خام افتد
 بکاهد به گفتار خود آبروی
 سخن هر چه کوتاه بود بهتر است
 کم گفتن هر سخن صواب است

۳۸- مفهوم کدام بیت، با دیگر ابیات تفاوت دارد؟

- (۱) ای دعا ناگفته از تو مستجاب
 (۲) ای مبدل کرده خاکی را به زر
 (۳) ای که خاک شوره را تو نان کنی
 (۴) کیمیا داری که تبدیلتش کنی
 داده دل را هر دمی صد فتح باب
 خاک دیگر را نموده بوالبشر
 وی که نان مرده را تو جان کنی
 گر که جوی خون بود نیلش کنی

۳۹- مصراع‌های زیر با کدام بیت تناسب مفهومی ندارد؟

«سفرت به خیر، اما تو و دوستی، خدا را / چو از این کویر وحشت به سلامتی گذشتی / به شکوفه ها به باران / برسان سلام ما را»

- (۱) گر به سر منزل جانان رسی ای باد صبا
 (۲) ای صبا گر به جوانان چمن باز رسی
 (۳) من ای صبا ره رفتن به کوی دوست ندانم
 (۴) ای صبا گر بگذری بر ساحل رود ارس
 چشم دارم که سلامی برسانی ز منش
 خدمت ما برسان سرو گل و ریحان را
 تو می‌روی به سلامت سلام ما برسانش
 بوسه زن بر خاک آن وادی و مشکین کن نفس

۴۰- کدام اثر پیش از اسلام به فارسی میانه ترجمه شد و این کار توسط چه کسی انجام گرفت؟

- (۱) کلیله و دمنه، برزویه طبیب.
 (۲) تاریخ بلعمی، ابو علی محمد بلعمی.
 (۳) کلیله و دمنه، نصر الله منشی.
 (۴) تفسیر طبری، جریر طبری.

PART A: Vocabulary

Directions: Choose the word or phrase (1), (2), (3), or (4) that best completes each sentence. Then mark the answer on your answer sheet.

- 41- Holidays are often ----- by public ceremonies, such as carnivals and religious observance; they may also be simply a time for relaxation.
1) attended 2) presented 3) accompanied 4) concentrated
- 42- Penicillin, grown from a green mould, is a powerful ----- of destroying harmful germs in the human body.
1) way 2) fund 3) choice 4) means
- 43- Every society is ----- and many different factors affect the process of making decisions and using power.
1) complex 2) severe 3) difficult 4) restricted
- 44- Europe is warming up quickly than the rest of the world, and cold winters could disappear almost ----- by 2080 as a result of global warming.
1) strongly 2) entirely 3) honestly 4) fluently
- 45- I was just wondering how astronomers ----- their facts. I'm sure it takes a ton of researching!
1) be in on 2) call down 3) engage in 4) come up with

PART B: Grammar

Directions: Choose the word or phrase (1), (2), (3), or (4) that best completes each sentence. Then mark the correct choice on your answer sheet.

- 46- -----, my youngest brother will stay in bed for a very long time.
1) To be injured 2) Having injured
3) Having been injured 4) To have been injured
- 47- We know you ----- as disappointed as we are, and we apologize and hope you understand the circumstances were beyond our control.
1) were 2) must be 3) should be 4) may be
- 48- It is hot and dry here; I wish I ----- on holiday soon.
1) will go 2) have gone 3) could go 4) would have gone
- 49- It is not possible to mark your screen incorrectly ----- the computer program will present only one question on each screen.
1) if 2) unless 3) although 4) because
- 50- She said she would apply for the position after she had completed the English course, -----?
1) didn't she 2) wouldn't she 3) hadn't she 4) wasn't she

PART C: Cloze Test

Directions: Read the following passage and decide which choice (1), (2), (3), or (4) best fits each space. Then mark the correct choice on your answer sheet.

Education begins the minute a baby is born and continues throughout life. Some believe that education begins (51) ----- before birth, as evidenced by some parents playing music or reading to the baby in the womb in the hope it will influence the child's development. For some, the struggles and triumphs of daily life are far more instructive than formal schooling. Family members have an educational effect which is quite profound - often more profound than they realize - though family teaching (52) ----- . Formal education occurs (53) ----- society makes a commitment to educate people, usually the young. Formal education can be systematic and thorough, but the sponsoring group may seek selfish advantages when shaping impressionable young scholars. Life-long or adult education has become (54) ----- . Lending libraries provide inexpensive informal access to books and other self-instructional materials. Many adults have (55) ----- the notion that only children belong in school.

- 51- 1) so 2) even 3) still 4) yet
 52- 1) may be highly informal 2) may highly be informal
 3) highly may be informal 4) may be informal highly
 53- 1) when 2) despite 3) before 4) in spite of
 54- 1) obvious 2) ultimate 3) itinerate 4) widespread
 55- 1) gone in 2) given up 3) taken up 4) kept after

PART D: Reading Comprehension

Directions: Read the following passage and answer the questions by choosing the best choice (1), (2), (3), or (4). Then mark the correct choice on your answer sheet.

Does advertising encourage waste by persuading consumers to buy goods that they do not need? In reply to this, it has been pointed out that all the consumer really needs, is a bare minimum of clothing, food and shelter, and that one of the distinguishing marks of any civilized community is that it lives well above the minimum subsistence level. Most advertising is designed to influence the consumer's spending power. In western countries, advertising has played a great part in bringing laboursaving equipment, and so a degree of leisure, and even luxury, to millions. Advertising that encourages the public to want more is also claimed to act as an incentive making people want to earn more in order to buy the goods advertised, and therefore making them work harder. For this reason advertising has been defended as having an essential part to play in the move towards higher standards of living. The defenders of advertising also point out that it is not solely concerned with encouraging the public to spend. Banks, insurance companies and building societies are amongst the commercial advertisers who encourage saving.

- 56- This passage mainly -----.
- 1) enlightens the public as to the misleading aspects of advertising
 - 2) emphasizes the vital importance of advertising for banks and insurance companies
 - 3) presents a positive attitude towards advertising and its benefits
 - 4) draws attention to the large amounts of money wasted as a result of advertisements
- 57- Advertising, based on the passage, tries to -----.
- 1) make working life more competitive and sociable
 - 2) encourage people to attain higher and better standards of living
 - 3) make the public better informed about how to manage their savings
 - 4) advise working people on how to avoid excessive spending on luxury goods
- 58- It's referred in the passage that -----.
- 1) advertising is most effectively practised in western countries
 - 2) luxury goods are more extensively advertised than other goods
 - 3) advertising does not always aim at making people spend
 - 4) those who attack advertising are the people most affected by advertising
- 59- The subsistence level in line 4 refers to -----.
- 1) the level of being in a welfare state
 - 2) a state of being unable to buy the minimum needs
 - 3) the conditions in which there is no need advertisement
 - 4) a standard of living that provides only the bare necessities of life
- 60- The word "solely" in line 12 can be substituted by -----.
- 1) only
 - 2) partly
 - 3) hardly
 - 4) commonly

ریاضی:

۶۱- طول تصویر بردار \vec{k} روی صفحات xoy و xoz و yoZ به ترتیب $\sqrt{29}$ ، $\sqrt{19}$ و $2\sqrt{6}$ می باشد. طول بردار \vec{k} .

کدام است؟

(۱) ۶

(۲) $6\sqrt{2}$

(۳) ۷

(۴) $7\sqrt{2}$

۶۲- اگر $\vec{a} = (-1, 2, -2)$ و $\vec{b} = (0, -4, -3)$ باشد، آنگاه کدام بردار در راستای نیمساز زاویه بین \vec{a} و \vec{b} قرار دارد؟

(۱) $(17, 19, 2)$ (۲) $(19, 5, 7)$ (۳) $(-5, 2, 7)$ (۴) $(-5, -2, -19)$

۶۳- معادله پارامتری خطی که از نقطه $M(1, 3, -2)$ گذشته و با محورهای Ox و Oy به ترتیب زوایای 60° و 120° بسازد، کدام است؟

$$\begin{cases} x = t + 2 \\ y = -t + 1 \quad (2) \\ z = 2t - 2 \end{cases}$$

$$\begin{cases} x = -t \\ y = t + 1 \quad (1) \\ z = \frac{\sqrt{2}}{2}t - 2 \end{cases}$$

$$\begin{cases} x = t + 1 \\ y = -t + 3 \quad (4) \\ z = \sqrt{2}t - 2 \end{cases}$$

$$\begin{cases} x = 2t + 1 \\ y = -t + 1 \quad (3) \\ z = \sqrt{2}t - 2 \end{cases}$$

۶۴- تابع $f(x, y) = x^2 + 2x - \frac{3}{2}y^2$ را روی دایره $x^2 + y^2 = 1$ در نظر بگیرید. در کدام جهت و در کدام نقطه، بردار گرادیان تابع f بیشترین مقدار خود را دارد؟

$$\begin{matrix} \begin{pmatrix} 0/6 \\ -0/8 \end{pmatrix} \text{ نقطه} , \begin{pmatrix} 0 \\ -1 \end{pmatrix} \text{ جهت} \quad (2) & \begin{pmatrix} \sqrt{2} \\ 2 \\ -\sqrt{2} \\ 2 \end{pmatrix} \text{ نقطه} , \begin{pmatrix} -1 \\ 1 \end{pmatrix} \text{ جهت} \quad (1) \end{matrix}$$

$$\begin{matrix} \begin{pmatrix} 1 \\ 0 \end{pmatrix} \text{ نقطه} , \begin{pmatrix} 1 \\ 0 \end{pmatrix} \text{ جهت} \quad (4) & \begin{pmatrix} 0/8 \\ 0/6 \end{pmatrix} \text{ نقطه} , \begin{pmatrix} 2 \\ -1 \end{pmatrix} \text{ جهت} \quad (3) \end{matrix}$$

۶۵- حجم چهار وجهی محدود به سه صفحه مختصات و صفحه مماس بر رویه $xyz = 8$ ، کدام است؟

(۱) ۳۶

(۲) ۷۲

(۳) ۱۰۸

(۴) ۱۴۴

قدم به قدم، همراه دانشجو...

WWW.GhadamYar.Ir

۶۶- معادله خط راستی که با حرکت روی آن به سمت مبدأ $(0, 0)$ ، حد تابع $f(x, y) = \frac{x^2 - y^2}{x^2 + y^2}$ برابر $\frac{2}{3}$ شود، کدام مورد می تواند باشد؟

$$y = -\sqrt{5}x \quad (1)$$

$$y = \frac{\sqrt{5}}{5}x \quad (2)$$

$$y = -3x \quad (3)$$

$$y = \sqrt{3}x \quad (4)$$

۶۷- اگر روی مربعی که رئوس آن $(1, 0)$ ، $(0, 1)$ ، $(0, 0)$ و $(-1, 0)$ است، در جهت پادساعتگرد حرکت کنیم،

حاصل $\int \frac{dx+dy}{|x|+|y|}$ ، کدام است؟

(۱) صفر

(۲) ۱

(۳) ۲

(۴) -۲

۶۸- حجم ناحیه‌ای از فضا که با انتگرال زیر مشخص شده است، کدام است؟

$$\int_1^2 \int_0^{x^2} e^x \frac{x}{\sqrt{y}} dy dx$$

(۱) $4e^2 - e$

(۲) $4e^2 - 2e$

(۳) $2e^2 - e$

(۴) $2e^2 - 2e$

۶۹- حاصل انتگرال تابع $f(x, y) = x^2 - y^2$ روی صفحه xOy محدود به $y = \sin x$ و $x \in [0, \pi]$ ، کدام است؟

(۱) -۴

(۲) π^2

(۳) $\pi - \frac{4}{9}$

(۴) $\pi^2 - \frac{40}{9}$

۷۰- نقاط $A(0, 2, 3)$ و $B(2, 4, 1)$ را در مختصات دکارتی سه‌بعدی در نظر بگیرید. طول تصویر بردار \overline{AB} روی

صفحه $2x + y - 2z + 12 = 0$ ، کدام است؟

(۱) $\frac{10}{3}$

(۲) $3\sqrt{2}$

(۳) $\frac{2\sqrt{2}}{3}$

(۴) $\frac{5\sqrt{3}}{3}$

۷۱- دترمینان کدام ماتریس با دترمینان ماتریس $\begin{pmatrix} 3 & 2 & 0 \\ 2 & 1 & 0 \\ 0 & 0 & 1 \end{pmatrix}$ برابر است؟

$$\begin{pmatrix} 2 & 0 & 0 \\ 0 & 1-\sqrt{5} & 0 \\ 0 & 0 & 1+\sqrt{5} \end{pmatrix} \quad (2)$$

$$\begin{pmatrix} 1 & 0 & 0 \\ 0 & 2+\sqrt{5} & 0 \\ 0 & 0 & 2-\sqrt{5} \end{pmatrix} \quad (1)$$

$$\begin{pmatrix} \sqrt{5} & 0 & 0 \\ 0 & 1 & 0 \\ 0 & 0 & -\sqrt{5} \end{pmatrix} \quad (4)$$

$$\begin{pmatrix} -1 & 0 & 0 \\ 0 & 1-\sqrt{5} & 0 \\ 0 & 0 & 2+\sqrt{5} \end{pmatrix} \quad (3)$$

۷۲- کدام یک از رویه‌های زیر، نقطهٔ زینی دارد؟

$$z = x^2 + (y-1)^2 \quad (1)$$

$$z = (x^2 + y^2)e^{-(x^2 + y^2)} \quad (2)$$

$$z = 2x^2 - xy - 2y^2 - 3x + 7y \quad (3)$$

$$z = (\Delta x + 7y - 2\Delta)e^{-(x^2 + xy + y^2)} \quad (4)$$

۷۳- اگر دو نقطهٔ A و B به ترتیب در مختصات قطبی به صورت $A = (2, \frac{\pi}{4})$ و $B = (3, \pi)$ باشند، کدام نقطه روی خط

AB قرار دارد؟

$$(-2, 1) \quad (1)$$

$$(-1, 2) \quad (2)$$

$$(1, 3) \quad (3)$$

$$(3, 4) \quad (4)$$

۷۴- مشتق سویی تابع $f(x, y) = x^2 - y^2$ در نقطهٔ دلخواهی از رویهٔ $x^2 + y^2 + z^2 = 4$ و در جهت قائم برون‌سو در آن نقطه، کدام است؟

$$-2 \quad (1)$$

$$-\frac{2}{3} \quad (2)$$

$$x^2 - y^2 \quad (3)$$

$$x^2 + y^2 \quad (4)$$

۷۵- پاسخ معادلهٔ $\frac{dy}{dx} + y \tan x = \sin 2x$ با شرایط اولیهٔ $(x_0, y_0) = (0, 2)$ ، کدام است؟

$$2 \cos x \quad (1)$$

$$4 \cos x - 2 \cos^2 x \quad (2)$$

$$-2 \cos^2 x - 4 \quad (3)$$

$$-4 \cos x + \sin 2x \quad (4)$$

فیزیک الکتروستاتیک و مغناطیس:

۷۶- چگالی سطحی بار کره رسانایی به شعاع 10 سانتی متر برابر $\frac{C}{m^2}$ است. شار الکتریکی کلی که سطح این کره

را ترک می کند، در SI چقدر است؟ $\left(\frac{1}{4\pi\epsilon_0} = 9 \times 10^9 \frac{N.m^2}{C^2} \right)$ و $\pi^2 = 10$

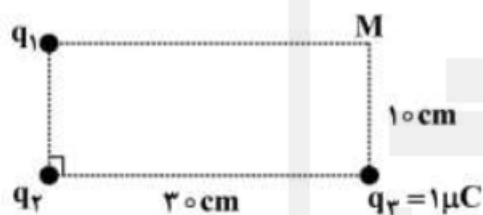
(۱) 3.6×10^{11} (۲) 3.6×10^{10}

(۳) 4.5×10^{11} (۴) 4.5×10^{10}

۷۷- مقاومت $R_1 = 20 \Omega$ با مقاومت R_2 به صورت موازی به دو سر اختلاف پتانسیل الکتریکی ثابت بسته شده اند و توان مصرفی مجموعه P_1 است. همین دو مقاومت را به صورت متوالی به دو سر همین اختلاف پتانسیل ببندیم، توان مصرفی P_2 می شود. اگر $P_1 = 4P_2$ باشد، R_2 چند اهم است؟

(۱) ۲۰ (۲) ۴۰ (۳) ۸۰ (۴) ۱۰۰

۷۸- اگر در شکل روبه رو، میدان الکتریکی حاصل از بارهای الکتریکی در نقطه M برابر صفر باشد، q_1 چند میکروکولن است؟



(۱) ۳

(۲) ۹

(۳) ۱۸

(۴) ۲۷

۷۹- دو بار الکتریکی نقطه ای هم اندازه و ناهمنام q_1 و q_2 در فاصله ۳ متری از هم، ثابت نگه داشته شده اند. بار الکتریکی نقطه ای q_3 را در فاصله بین q_1 و q_2 از یک متری بار مثبت تا یک متری بار منفی جابه جا می کنیم. در

این جابه جایی، بزرگی نیروی الکتریکی وارد بر q_3 چگونه تغییر می کند؟

(۱) پیوسته کاهش (۲) پیوسته ثابت

(۳) کاهش، سپس افزایش (۴) افزایش، سپس کاهش

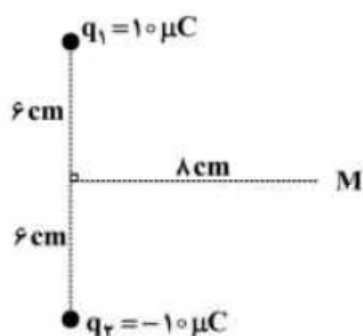
۸۰- در شکل روبه رو، پتانسیل الکتریکی دو قطبی در نقطه M چند ولت است؟

(۱) صفر

(۲) ۶

(۳) ۹

(۴) ۱۲



۸۱- جرم سیم مسی A دو برابر جرم سیم مسی B است و قطر مقطع آن نیز نصف قطر مقطع سیم B است. مقاومت الکتریکی سیم مسی A چند برابر مقاومت الکتریکی سیم B است؟

(۱) ۲ (۲) ۸ (۳) ۱۶ (۴) ۳۲

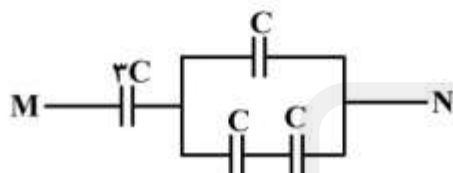
۸۲- شعاع یک کره رسانا ۵۰ سانتی‌متر و بار الکتریکی آن $2\mu\text{C}$ است. در راستای شعاع، از سطح این کره چند

سانتی‌متر دور شویم تا پتانسیل الکتریکی ۶۰۰۰ ولت کاهش یابد؟ $(\frac{1}{4\pi\epsilon_0} = 9 \times 10^9 \frac{\text{N.m}^2}{\text{C}^2})$

- (۱) ۶۰ (۲) ۱۰ (۳) ۳۰ (۴) ۴۰

۸۳- در شکل زیر، حداکثر ولتاژ قابل تحمل برای هر خازن برای اینکه دچار فروشکست نشود، ۲۰ ولت است. بین دو

نقطه M و N حداکثر چند ولت اختلاف پتانسیل الکتریکی می‌توان برقرار کرد تا هیچ خازنی دچار فروشکست نشود؟



- (۱) ۴۰

- (۲) ۴۵

- (۳) ۳۰

- (۴) ۳۵

۸۴- ۵ متر از سیم نازک روکش‌دار را به صورت پیچه مسطحی به شعاع ۵ cm در آورده‌ایم. اگر جریان الکتریکی ۲ A از

آن عبور کند، میدان مغناطیسی حاصل در مرکز پیچه چند تسلا است؟ $(\mu_0 = 4\pi \times 10^{-7} \frac{\text{T.m}}{\text{A}})$

- (۱) 4×10^{-3} (۲) 4×10^{-4} (۳) 8×10^{-3} (۴) 8×10^{-4}

۸۵- شار مغناطیسی عبوری از یک حلقه در SI به صورت $\Phi = -4t^2 + 2t + 10$ است. نیروی محرکه القایی متوسط

ایجاد شده در حلقه در ثانیه پنجم، چند ولت است؟

- (۱) ۸ (۲) ۱۲ (۳) ۳۴ (۴) ۴۰

۸۶- یک خازن به ظرفیت ۵۰ میکروفاراد و یک مقاومت ۴۰ اهمی با یک سیم‌لوله به ضریب خودالقایی ۰/۱۴ هانری

به صورت متوالی بسته شده‌اند و دو سر این مجموعه را به منبع برق سینوسی که معادله آن در SI به صورت

$V = 250 \sin(500t + \frac{\pi}{6})$ است، می‌بندیم. بیشینه اختلاف پتانسیل الکتریکی دو سر سیم‌لوله چند ولت است؟

(مقاومت حقیقی سیم‌لوله قابل صرف‌نظر است)

- (۱) ۷۵ (۲) ۱۲۵ (۳) ۲۵۰ (۴) ۳۵۰

۸۷- اگر R، مقاومت الکتریکی و C ظرفیت خازن باشد، RC از جنس کدام کمیت فیزیکی است؟

(۱) زمان (۲) شدت جریان

(۳) اختلاف پتانسیل الکتریکی (۴) بسامد (فرکانس)

۸۸- مسیر الکترونی در شکل زیر نشان داده شده است که از میدان‌های مغناطیسی یکنواخت و مستقل از هم \vec{B}_1 و

\vec{B}_2 گذشته است. اگر بزرگی این میدان‌ها به ترتیب B_1 و B_2 و سرعت الکترون در این دو میدان V_1 و V_2 باشد،

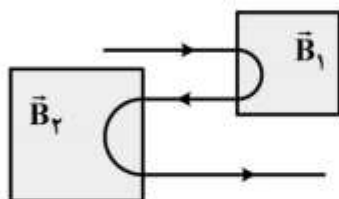
کدام رابطه درست است؟

(۱) $V_1 = V_2, B_1 < B_2$

(۲) $V_1 = V_2, B_1 > B_2$

(۳) $V_1 < V_2, B_1 < B_2$

(۴) $V_1 > V_2, B_1 > B_2$



۸۹- در یک مدار نوسان کننده LC، در لحظه‌ای که جریان الکتریکی القاگر $\frac{\sqrt{3}}{2}$ بیشینه جریان باشد، بار الکتریکی خازن چند برابر بیشینه بار الکتریکی آن است؟

- (۱) $\frac{1}{4}$ (۲) $\frac{1}{2}$ (۳) $\frac{\sqrt{2}}{2}$ (۴) $\frac{\sqrt{3}}{4}$

۹۰- در یک فضا، دو میدان الکتریکی $\vec{E} = 300\vec{j}$ و مغناطیسی $\vec{B} = 0,02\vec{i}$ عمود بر هم قرار دارند. در این فضا، ذره‌ای با بار الکتریکی $q = +5\mu C$ در لحظه‌ای خاص، با سرعت $\vec{V} = 17000\vec{i} + 11000\vec{j} - 7000\vec{k}$ در حرکت است. نیروی الکترومغناطیسی وارد بر این ذره کدام است؟ (کمیت‌ها در SI داده شده است)

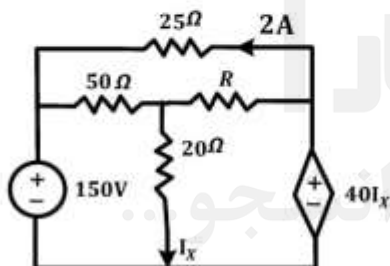
- (۱) $(-7\vec{j} - 11\vec{k}) \cdot 10^{-4}$ (۲) $(-7\vec{j} - 4\vec{k}) \cdot 10^{-4}$
 (۳) $(8\vec{j} - 11\vec{k}) \cdot 10^{-4}$ (۴) $(23\vec{j} - 8\vec{k}) \cdot 10^{-4}$

مدارهای الکتریکی:

۹۱- تابع جریان و ولتاژ یک مدار الکتریکی در $t > 0$ به صورت $i = 25te^{-2000t}$ و $v = 2 \times 10^4 te^{-2000t}$ بیان می‌شود. در چه زمانی برحسب میلی ثانیه توان انتقالی ماکزیمم می‌شود؟

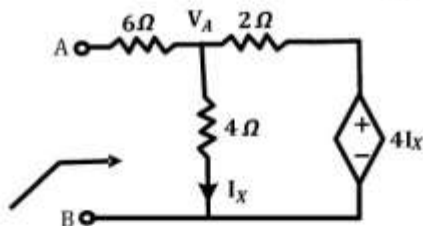
- (۱) ۰,۲۵ (۲) ۰,۵ (۳) ۱ (۴) ۱۰

۹۲- در مدار شکل زیر، اندازه R چند اهم است؟



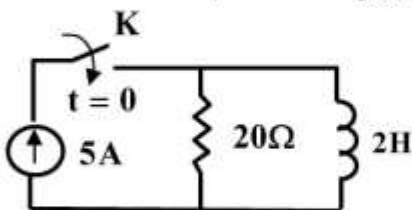
- (۱) ۵
 (۲) ۱۰
 (۳) ۲۵
 (۴) ۵۰

۹۳- مقاومت معادل تونن از دو پایانه A و B شکل مقابل، چند اهم است؟



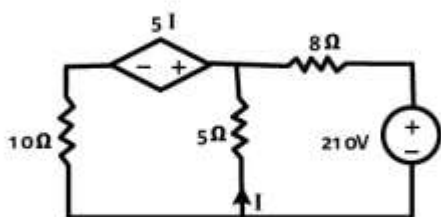
- (۱) ۴/۸
 (۲) ۷/۳۳
 (۳) ۱۰
 (۴) ۱۴

۹۴- در مدار شکل زیر، کلید K در لحظه $t = 0$ بسته می‌شود. تابع تغییرات جریان سلف کدام است؟



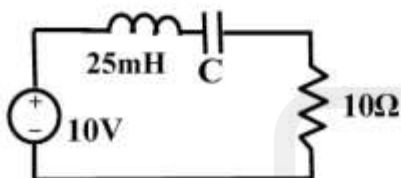
- (۱) $I_L = 5(1 - e^{-10t})$
 (۲) $I_L = 5e^{-10t}$
 (۳) $I_L = 5e^{-0,1t}$
 (۴) $I_L = 5(1 - e^{-0,1t})$

۹۵- در شکل زیر، جریان I چند آمپر است؟



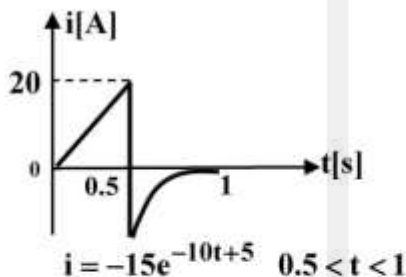
- (۱) ۱۵
- (۲) ۵
- (۳) -۵
- (۴) -۱۰

۹۶- در مدار شکل مقابل، تابع تغییرات جریان به صورت $400te^{-200t}$ است. اندازه C چند میلی فاراد است؟



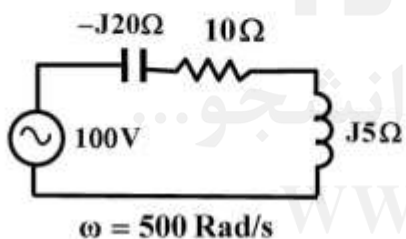
- (۱) ۱
- (۲) ۵
- (۳) ۴۰
- (۴) ۰٫۲

۹۷- مقدار متوسط موج شکل زیر، چند آمپر است؟



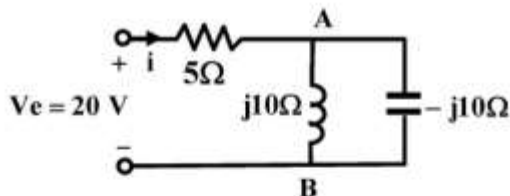
- (۱) ۱٫۵
- (۲) ۳٫۵
- (۳) ۵
- (۴) ۶٫۵

۹۸- فرکانس تشدید مدار شکل زیر، تقریباً چند هرتز است؟



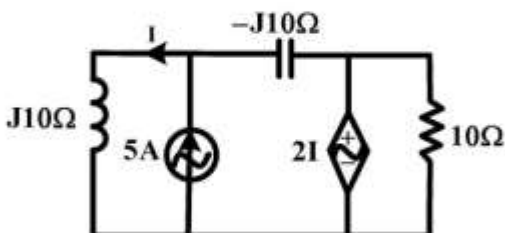
- (۱) ۲۵۰
- (۲) ۵۰۰
- (۳) ۷۹
- (۴) ۱۵۹

۹۹- در مدار شکل روبه‌رو، V_{AB} چند ولت است؟

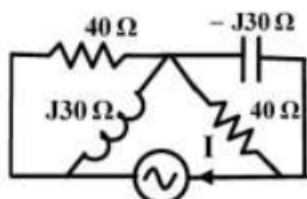


- (۱) ۲۰
- (۲) ۱۳٫۳۳
- (۳) ۱۰
- (۴) ۶٫۶۷

۱۰۰- در مدار شکل روبه‌رو، I چند آمپر است؟



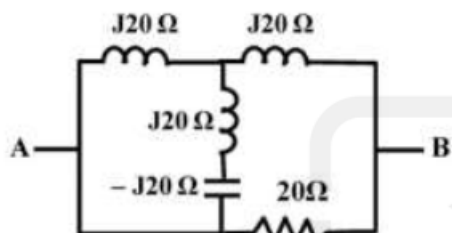
- (۱) ۸
- (۲) ۱۵
- (۳) ۱۲٫۵
- (۴) -۱۲٫۵



$V_s = 200\sqrt{2} \sin(400t)$

۱۰۱- ضریب توان مدار شکل روبه‌رو، کدام است؟

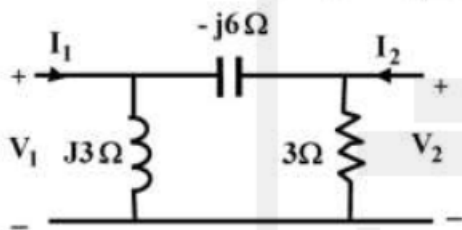
- (۱) ۱
- (۲) ۰/۸
- (۳) ۰/۶
- (۴) ۰/۵



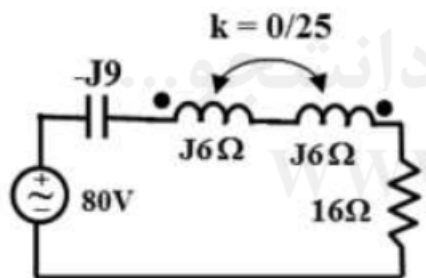
۱۰۲- امپدانس بین دو نقطه A و B چند اهم است؟

- (۱) $30 - j10$
- (۲) $30 + j10$
- (۳) $10 - j10$
- (۴) $10 + j10$

۱۰۳- در شبکه دوسر تغذیه شکل زیر، در تبدیل $[Y][V] = [I]$ اندازه Y_{22} کدام است؟

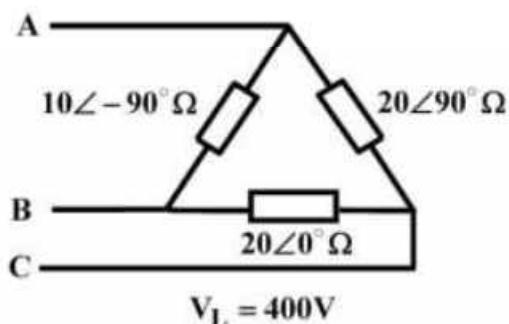


- (۱) $\frac{j-2}{6}$
- (۲) $\frac{j+2}{6}$
- (۳) $\frac{6}{2+j}$
- (۴) $\frac{6}{2-j}$



۱۰۴- توان مصرفی مدار شکل مقابل، چند وات است؟

- (۱) ۱۶۰
- (۲) ۱۲۰
- (۳) ۴۰۰
- (۴) ۱۰۰

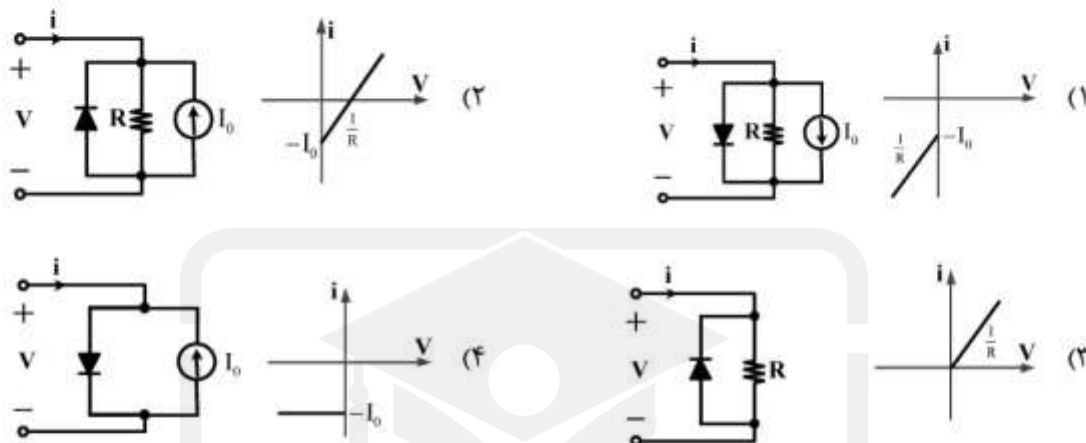


۱۰۵- در مدار شکل زیر، توان راکتیو چند KVAR است؟

- (۱) ۲۴
- (۲) -۲۴
- (۳) ۸
- (۴) -۸

الکترونیک:

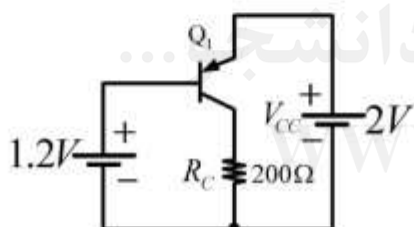
۱۰۶- مشخصه ولت-آمپر کدام مدار درست نیست؟



۱۰۷- از کدام دیود می توان به عنوان یک مقاومت منفی استفاده کرد؟



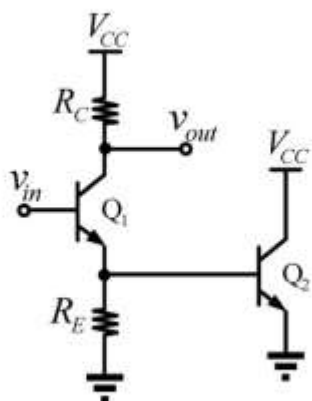
۱۰۸- در شکل زیر، اگر جریان عبوری از مقاومت 200Ω برابر $4/6\text{mA}$ باشد، ترانزیستور در چه ناحیه ای کار می کند؟



- (۱) قطع
- (۲) فعال
- (۳) اشباع
- (۴) آستانه هدایت

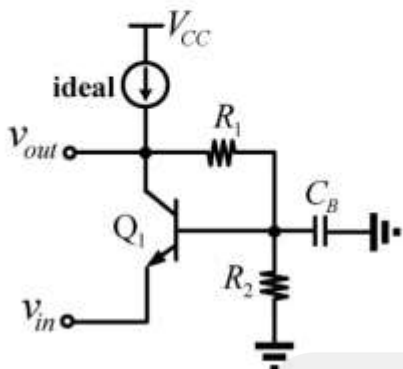
۱۰۹- در تقویت کننده شکل زیر، مقدار $\left| \frac{V_{out}}{V_{in}} \right|$ کدام است؟

$\beta = 100, g_{m1} = g_{m2} = 20\text{mS}, R_C = 10\text{k}\Omega, R_E = 5\text{k}\Omega$



- ۱ (۱)
- ۲ (۲)
- ۴ (۳)
- ۸ (۴)

۱۱۰- در تقویت کننده شکل زیر، اگر $\lambda = 0$ و خازن C_B خیلی بزرگ باشد، امپدانس خروجی برابر کدام است؟

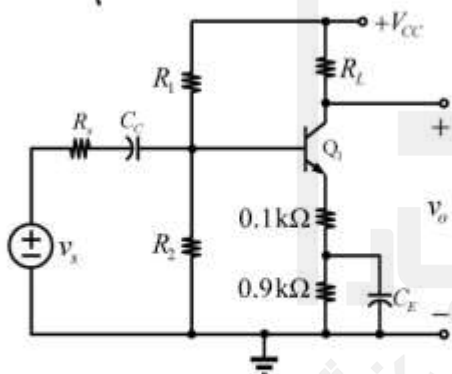


- (۱) R_1
- (۲) R_T
- (۳) $R_1 \parallel R_T$
- (۴) $\frac{1}{g_m}$

۱۱۱- در تقویت کننده شکل زیر، فرکانس قطع پایین خازن C_E چند رادیان بر ثانیه است؟

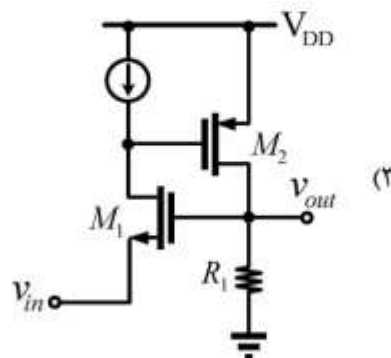
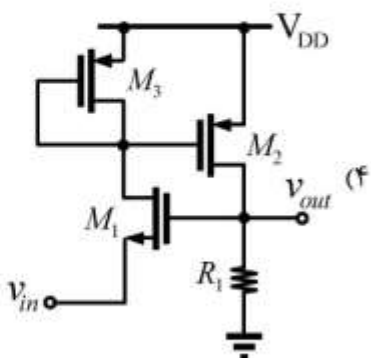
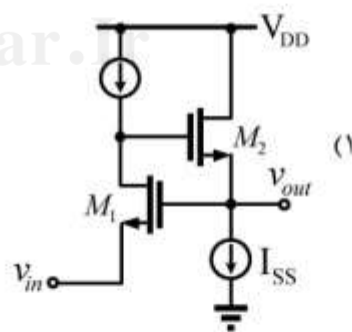
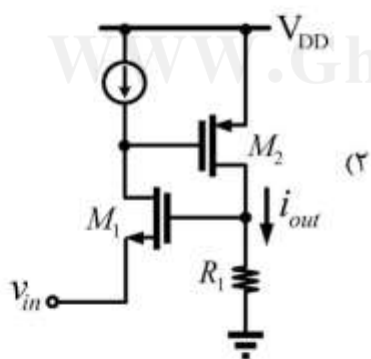
$R_1 \parallel R_T \parallel R_S = 10\text{ k}\Omega$, $\beta = 100$, $g_m = 10\text{ mS}$

$C_E = \frac{20}{9} \mu\text{F}$, $C_C \rightarrow \infty$



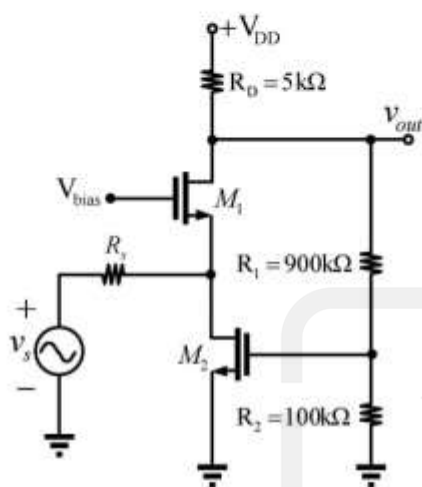
- (۱) ۳۰۰۰
- (۲) ۱۰۰۰
- (۳) ۴۰۰۰
- (۴) ۲۰۰۰

۱۱۲- کدام مدار زیر، دارای فیدبک منفی و ولتاژ سری است؟



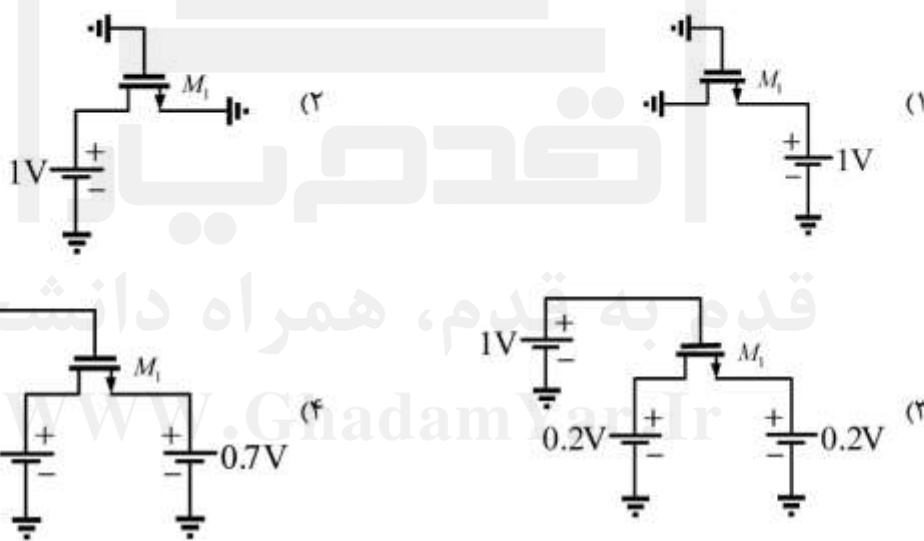
۱۱۳- در تقویت کننده شکل زیر، بهره ولتاژ و لتاژ $\frac{V_{out}}{V_s}$ کدام است؟

$g_{m1} = g_{m2} = 1\text{ mS}$, $R_S = 100\ \Omega$, $r_O = \infty$



- (۱) $\frac{3}{10}$
- (۲) $\frac{7}{5}$
- (۳) $\frac{25}{6}$
- (۴) $\frac{50}{7}$

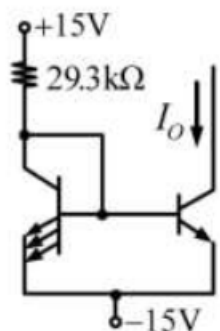
۱۱۴- در کدام مدار، ناحیه کار ترانزیستور، تریودی است؟ ($|V_t| = 0.4\text{ V}$)



۱۱۵- در کدام حالت، هدایت انتقالی یک MOSFET در ناحیه اشباع، دوبرابر می شود؟

- (۱) I_D دو برابر شود ولی (W/L) ثابت باقی بماند.
- (۲) I_D دو برابر شود ولی $(V_{GS} - V_{TH})$ ثابت باقی بماند.
- (۳) (W/L) دو برابر شود ولی I_D ثابت باقی بماند.
- (۴) $(V_{GS} - V_{TH})$ دو برابر شود ولی I_D ثابت باقی بماند.

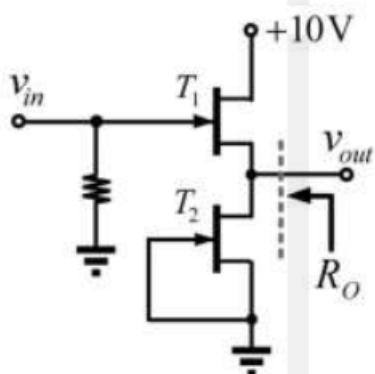
۱۱۶- در شکل زیر، جریان خروجی I_O چند میکروآمپر است؟ $\beta = 20$ ، $V_{BE} = 0.7$



- (۱)
- ۶۲۵ (۲)
- ۱۵۶٫۲۵ (۳)
- ۳۱۲٫۵ (۴)

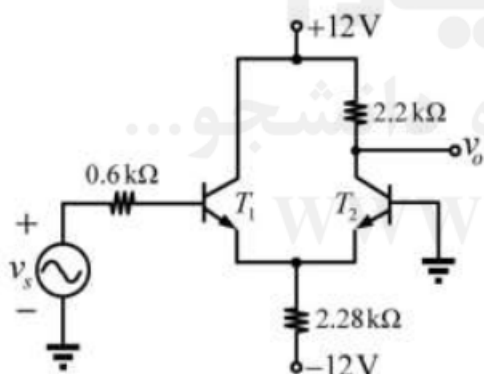
۱۱۷- در تقویت کننده شکل زیر، امپدانس خروجی R_O تقریباً چند اهم است؟

$V_P = -1V$ ، $I_{DSS} = 2mA$ ، $r_O = 40k\Omega$



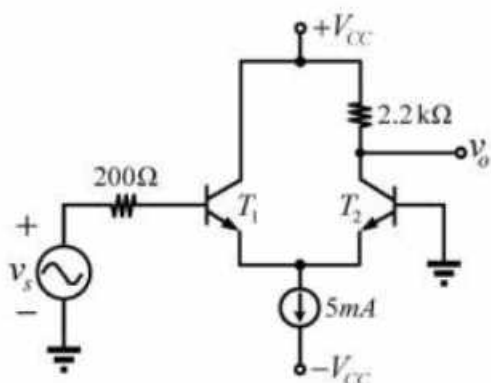
- ۱۲۵ (۱)
- ۲۵۰ (۲)
- ۵۰۰ (۳)
- ∞ (۴)

۱۱۸- در تقویت کننده شکل زیر، مقدار DC ولتاژ V_O چند ولت است؟ $V_T = 25mV$ ، $V_{BE} = 0.6V$



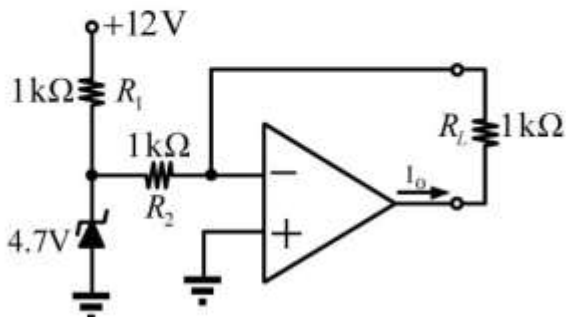
- ۰٫۲ (۱)
- ۳٫۲۵ (۲)
- ۶٫۵ (۳)
- ۱۲ (۴)

۱۱۹- در تقویت کننده شکل زیر، مقدار بهره ولتاژ $\frac{V_O}{V_S}$ کدام است؟ $V_T = 25mV$ ، $\beta = 100$



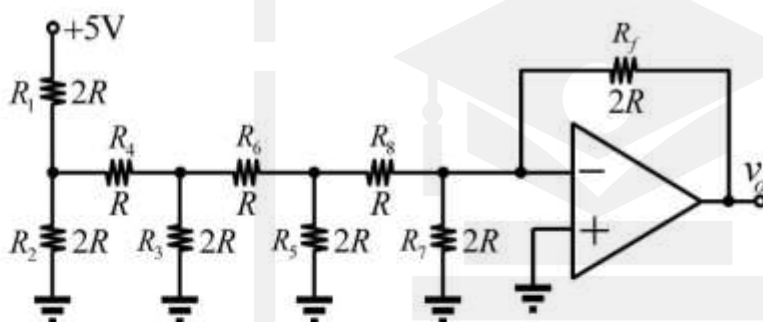
- ۲۰۰ (۱)
- ۱۵۰ (۲)
- ۱۰۰ (۳)
- ۵۰ (۴)

۱۲۰- در شکل زیر، جریان I_O چند میلی آمپر است؟ (op - Amp ایدئال است)



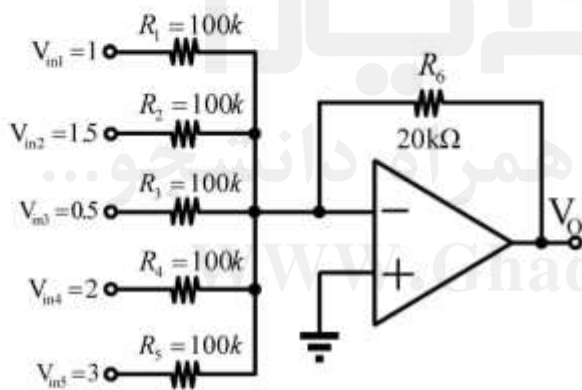
- (۱) $-4/7$
- (۲) $+4/7$
- (۳) $-7/3$
- (۴) $+7/3$

۱۲۱- در مدار شکل زیر، $|V_O|$ چند ولت است؟



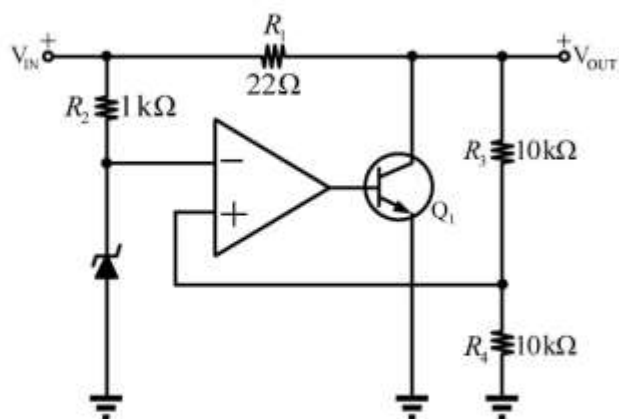
- (۱) $0,3125$
- (۲) $0,625$
- (۳) $1,25$
- (۴) $2,5$

۱۲۲- در مدار شکل زیر، اگر R_4 قطعی داشته باشد، $|V_O|$ چند ولت است؟



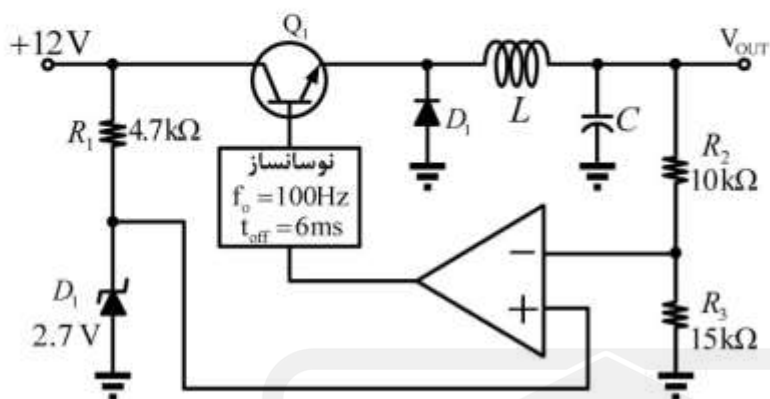
- (۱) $1/8$
- (۲) $1/6$
- (۳) $1/4$
- (۴) $1/2$

۱۲۳- در مدار شکل زیر، بیشترین توان تلف شده در مقاومت R_1 تقریباً چند وات است؟ ($V_{in\max} = 12/5 V$)



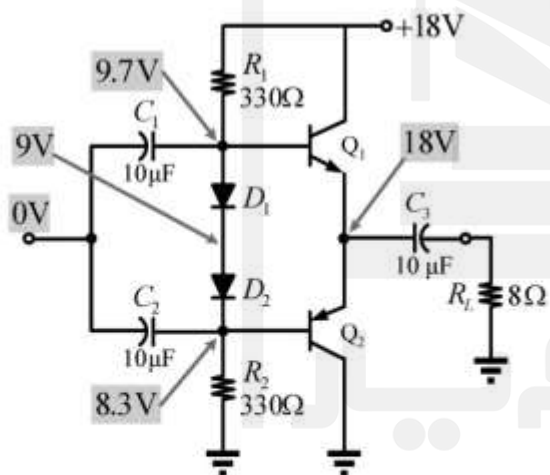
- (۱) ۶
- (۲) ۷
- (۳) ۱۰
- (۴) قابل محاسبه نیست.

۱۲۴- در رگولاتور شکل زیر، ولتاژ خروجی بر حسب ولت و درصد چرخه کار، به ترتیب از راست به چپ کدام است؟



- (۱) $(40, 4/8)$
- (۲) $(60, 4/8)$
- (۳) $(40, 7/2)$
- (۴) $(60, 7/2)$

۱۲۵- در تقویت کننده شکل زیر، با توجه به مقادیر ولتاژهای روی شکل، کدام گزینه صحیح است؟



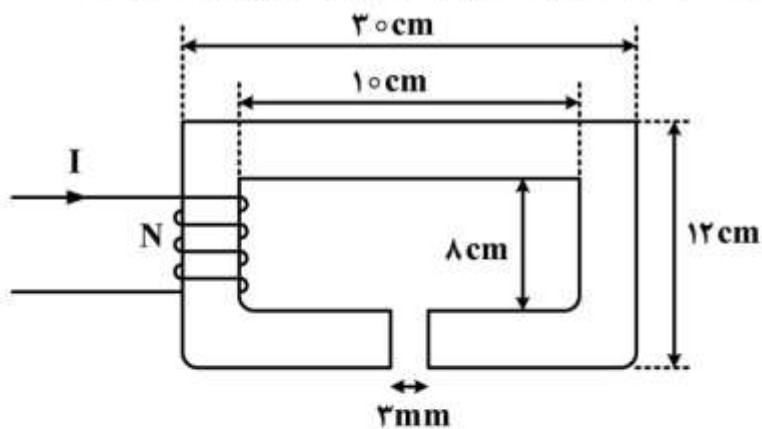
- (۱) قطع مقاومت R_1
- (۲) قطع ترانزیستور Q_2
- (۳) اتصال کوتاه کلکتور به امیتر ترانزیستور Q_2
- (۴) اتصال کوتاه کلکتور به امیتر ترانزیستور Q_1

قدم به قدم، همراه دانشجو...

ماشین های الکتریکی:

WWW.GhadamYar.Ir

۱۲۶- در مدار مغناطیسی زیر، اگر اندوکسیون میدان مغناطیسی $1/2T$ باشد، جریان عبوری از سیم پیچ چند آمپر است؟



- (۱) $2/4$
 - (۲) $3/6$
 - (۳) $4/2$
 - (۴) $6/3$
- $N = 1000$
 $\mu r = 1000$
 $A = 5 \text{ cm}^2$
 $\pi = 3$

۱۲۷- یک ماشین dc شش قطبی دارای آرمیچری با طول موثر ۱۰cm است که با سرعت ۱۰۰۰rpm می چرخد و سیم پیچ های آن از ۵۰ کلاف، که هر کلاف آن ۵ حلقه دارد، تشکیل شده و سیم بندی آن به صورت موجی مرکب دوگانه می باشد. اگر شار زیر هر قطب برابر ۸ میلی وبر باشد، ولتاژ القایی در آرمیچر چند ولت است؟

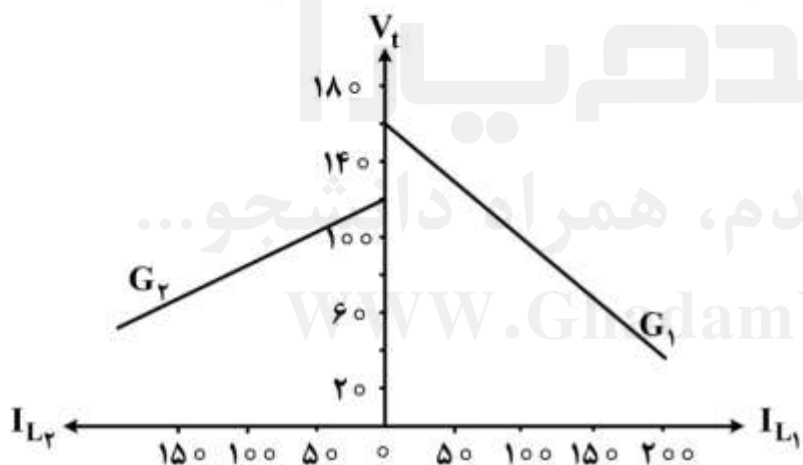
- (۱) ۱۰۰
- (۲) ۲۰۰
- (۳) ۴۰۰
- (۴) ۱۰۰۰

۱۲۸- در یک ژنراتور شنت، موارد اشاره شده A, B و C چه زمانی اتفاق می افتد؟

C	B	A
عدم تحریک و القای ولتاژ	$\eta = \eta_{max}$	$E_a = V_T$

- (۱) بارداری، تلفات ثابت حداکثر و تلفات متغیر حداقل، $R_F < R_C$
- (۲) بارداری، تلفات ثابت برابر تلفات متغیر، $R_F < R_C$
- (۳) بی باری، تلفات ثابت حداکثر و تلفات متغیر حداقل، $R_F > R_C$
- (۴) بی باری، تلفات ثابت برابر تلفات متغیر، $R_F > R_C$

۱۲۹- مشخصه خروجی دو مولد DC شنت که با یکدیگر موازی شده اند، به صورت شکل زیر است. اگر این دو مولد یک بار ۱۰۰ ولتی را تغذیه کنند، به ترتیب توان بار چند کیلووات و مقاومت آرمیچر ژنراتور G_2 چند اهم است؟



- (۱) ۴ و ۱۲
- (۲) ۰/۶ و ۱۲
- (۳) ۴ و ۱۵
- (۴) ۰/۶ و ۱۵

۱۳۰- در یک مولد کمیوند انشعاب بلند با مشخصات زیر، توان الکترومغناطیسی چند کیلووات است؟

$$R_f = 212\Omega, R_s = 2\Omega, R_a = 1\Omega, R_b = 0.5\Omega$$

$$\eta = 80\%, V_T = 250V, P_{out} = 3.8kW$$

- (۱) ۴/۷
- (۲) ۴/۹
- (۳) ۵/۴
- (۴) ۵/۶

۱۳۱- یک موتور شنت با ولتاژ ترمینال $220V$ در بار نامی، $100A$ از شبکه دریافت کرده و با سرعت 1500rpm می‌چرخد. مقاومت آرمیچر 0.2Ω است. در صورت ثابت بودن بار، اگر ولتاژ به 170 ولت کاهش یابد، سرعت موتور چند دور در دقیقه خواهد شد؟

- (۱) ۱۱۲۵
(۲) ۱۱۵۲
(۳) ۱۲۱۵
(۴) ۱۲۵۱

۱۳۲- یک موتور DC سری با ولتاژ نامی 240 ولت، جریان نامی $40A$ ، مقاومت آرمیچر 0.4Ω و مقاومت تحریک 0.2Ω است. اگر گشتاور راه‌اندازی موتور 4 برابر گشتاور نامی موتور باشد، مقاومت راه‌انداز موتور چند اهم است؟

- (۱) 0.6
(۲) 2.4
(۳) 3
(۴) 3.6

۱۳۳- یک موتور تحریک مستقل با 400 ولت، جریانی برابر $25A$ از شبکه دریافت می‌کند. اگر تلفات مسی موتور $1kW$ ، راندمان 80% و سرعت موتور 1200rpm باشد، به ترتیب تلفات ثابت چند کیلووات و گشتاور الکترومغناطیسی چند نیوتن‌متر است؟ ($\pi = 3$)

- (۱) 0.5 و 66.6
(۲) 1 و 66.6
(۳) 1 و 75
(۴) 2 و 75

۱۳۴- توضیحات داده شده برای موارد A و B به ترتیب مربوط به چه موتورهایی است؟

- A - این موتور دارای سرعت تقریباً ثابت و گشتاور راه‌اندازی متوسط است.
B - مشخصه الکترومغناطیسی این موتور به صورت خطی صعودی است.

- (۱) شنت - کمپوند نقصانی
(۲) شنت - شنت
(۳) سری - کمپوند نقصانی
(۴) کمپوند اضافی - سری

۱۳۵- کدام مورد جمله زیر را به درستی تکمیل می‌کند؟

مورب کردن شیارهای رتور موجب می‌شود.

- (۱) افزایش صدای هوم مغناطیسی و جلوگیری از قفل شدن رتور هنگام راه‌اندازی
(۲) افزایش نوسانات گشتاور و جلوگیری از قفل شدن رتور هنگام راه‌اندازی
(۳) کاهش نوسانات گشتاور و کاهش مقاومت و راکتانس رتور
(۴) کاهش صدای هوم مغناطیسی و افزایش مقاومت و راکتانس رتور

۱۳۶- کدام موارد در خصوص موتورهای القایی رتور قفسی صحیح است؟

- I. دالاندر یکی از روش‌های کنترل سرعت است.
II. رتورهای با کلاس B دارای امپدانس دوگانه هستند.
III. مقدار لغزش در حالت موتوری بزرگتر از یک است.
IV. اگر نقطه کار روی منحنی $T = f(n)$ در محدوده $n_m < n_r < n_s$ انتخاب شود، موتور پایدار است.

- (۱) II و III و IV (۲) I و II و III (۳) I و IV (۴) III و II

۱۳۷- اگر نتایج آزمایش‌های (NLT) و (DCT) انجام شده روی یک موتور القایی با اتصال ستاره به صورت زیر باشد، تلفات چرخشی (P_{rot}) موتور چند وات است؟

$$P_{NL} = 800 \text{ W} \quad I_{NL} = 5 \text{ A} \quad V_{NL} = 400 \text{ V}$$

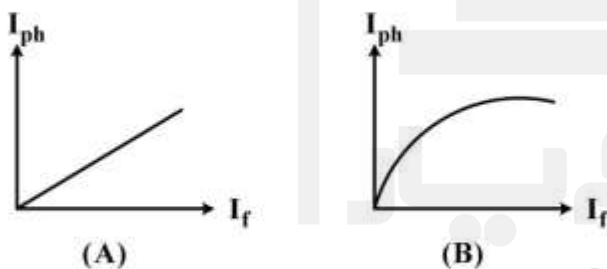
$$V_{DC} = 40 \text{ V} \quad I_{DC} = 4 \text{ A}$$

- (۱) ۴۲۵
- (۲) ۴۵۲
- (۳) ۶۵۷
- (۴) ۶۷۵

۱۳۸- یک موتور آسنکرون ۴ قطبی ۵۰ Hz که با سرعت ۱۴۲۵ rpm می‌چرخد، قدرتی برابر ۲۱ kW از شبکه دریافت می‌کند. اگر تلفات استاتور ۱ kW و تلفات مکانیکی ۲ kW باشد، گشتاور خروجی موتور چند نیوتن متر است؟ ($\pi = 3$)

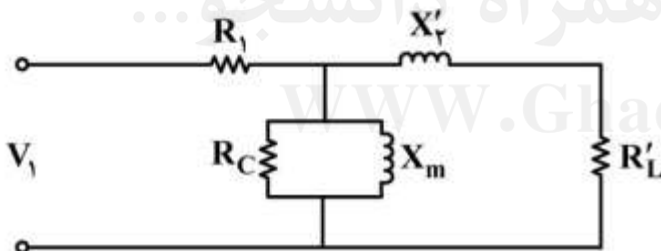
- (۱) ۱۸۹/۸
- (۲) ۱۱۹/۲
- (۳) ۲۰۳/۵
- (۴) ۲۲۲/۲

۱۳۹- قطب توربوژنراتورها از نوع و مشخصه OCC آنها مطابق شکل است.



- (۱) صاف - A
- (۲) صاف - B
- (۳) برجسته - A
- (۴) برجسته - B

۱۴۰- مدار معادل مقابل مربوط به چه نوع ترانسفورماتوری است؟



- (۱) در شرایط بی‌باری از دیدگاه ثانویه، بدون تلفات و وجود پراکندگی در اولیه
 - (۲) در شرایط بارداری از دیدگاه اولیه، دارای کل تلفات و بدون پراکندگی
 - (۳) در شرایط بارداری از دیدگاه اولیه، با تلفات ثانویه و وجود پراکندگی در اولیه
 - (۴) در شرایط بارداری از دیدگاه اولیه، با تلفات اولیه و هسته و وجود پراکندگی در ثانویه
- ۱۴۱- از آزمایش اتصال کوتاه ترانسفورماتور تک‌فاز ۱۲V/۱۲۰ با قدرت ۱۲۰۰ VA نتایج زیر به دست آمده است. مقاومت اهمی و القایی سیم‌پیچی اولیه این ترانسفورماتور چند اهم است؟

$$V_{sc} = 5 \text{ V} \quad I_{sc} = 100 \text{ A} \quad P_{sc} = 300 \text{ W}$$

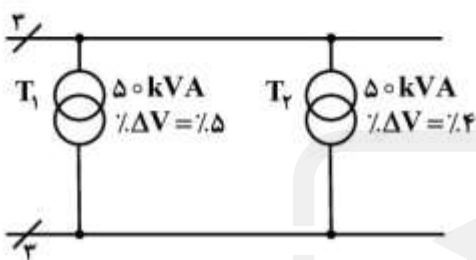
- (۱) ۰/۰۴ ، ۰/۰۳
- (۲) ۴ ، ۳
- (۳) ۰/۲ ، ۰/۱۵
- (۴) ۲۰/۱ ، ۵

۱۴۲- ترانسفورماتور تک‌فازی با قدرت اولیه 1000 W و راندمان 90% درصد، در بار نامی دارای تلفات هسته‌ای برابر 20 W است. راندمان ترانسفورماتور در نصف بار نامی چند درصد تغییر می‌کند؟

- (۱) 6% درصد کاهش
 (۲) 6% درصد افزایش
 (۳) 4% درصد افزایش
 (۴) 4% درصد کاهش

۱۴۳- دو ترانسفورماتور سه‌فاز مانند شکل زیر موازی شده‌اند. سهم ترانسفورماتور T_2 از بار 80 kVA چند kVA است؟

- (۱) $44/48$
 (۲) $48/44$
 (۳) $32/55$
 (۴) $35/52$



۱۴۴- وضعیت زاویه «اختلاف فاز بین ولتاژ (V) و جریان (I)» و «گشتاور راه‌اندازی» یک موتور تک‌فاز با خازن راه‌انداز نسبت به موتور تک‌فاز با فاز شکسته، به ترتیب کدام است؟

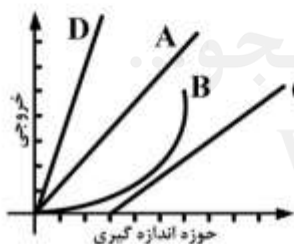
- (۱) کمتر، کمتر
 (۲) بیشتر، بیشتر
 (۳) کمتر، بیشتر
 (۴) بیشتر، کمتر

۱۴۵- اندازه زاویه زغال‌ها (γ) و مقدار لغزش (S) موتورهای شراک در حالت کاری زیر سنکرون کدام است؟

- (۱) $S > 0$ و $\gamma < 0$
 (۲) $S < 0$ و $\gamma < 0$
 (۳) $S > 0$ و $\gamma > 0$
 (۴) $S < 0$ و $\gamma > 0$

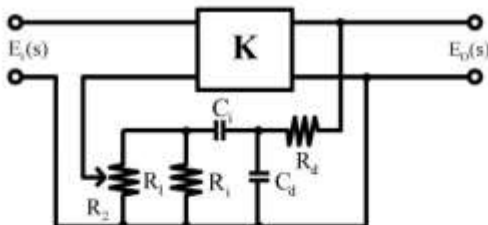
ابزار دقیق:

۱۴۶- در شکل زیر، مشخصه چند اندازه‌گیر، نشان داده شده است. کدام مشخصه نسبت به بقیه از ثبات بیشتری برخوردار است؟



- (۱) A
 (۲) B
 (۳) C
 (۴) D

۱۴۷- مدار شکل زیر چه نام دارد؟



- (۱) PI
 (۲) PID
 (۳) Lag
 (۴) Lead

۱۴۸- عنصر **LRC** در استاندارد ISA به چه معنی است؟

- (۱) ثبات و کنترل‌کننده سطح سیال
 (۲) ثبات دما و رطوبت
 (۳) کنترل‌کننده دما و رطوبت
 (۴) کنترل‌کننده مقاومت

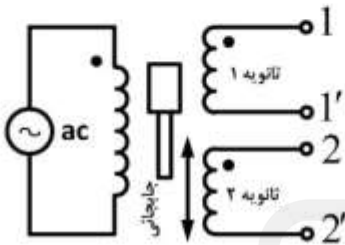
۱۴۹- علامت استاندارد جریان پنوماتیک کدام است؟

- (۱) (۲) (۳) (۴)

۱۵۰- در کدام دستگاه اندازه‌گیری از عملیات: شمارش - ذخیره‌سازی - تبدیل و نمایش و شروع مجدد استفاده می‌شود؟

- (۱) پسی کرومتر (Psychrometer) (۲) استرین گیج (Strain gage)
 (۳) تاکومتر (Tachometer) (۴) روتامتر (Rotameter)

۱۵۱- در LVDT شکل زیر، قطب خروجی و قطب اتصال کوتاه‌اند. (به ترتیب از راست به چپ)



- (۱) 2', 1' - 2, 1
 (۲) 2, 1' - 2', 1
 (۳) 2', 1 - 2, 1'
 (۴) 2, 1 - 2', 1'

۱۵۲- در پاسخ زمانی سیستم‌ها، فراجهدش در کدام حالت اتفاق می‌افتد؟

- (۱) میرائی بحرانی (۲) زیرمیرائی (۳) فوق میرائی (۴) ناپایدار

۱۵۳- حد تفکیک یک مبدل ۸ بیتی کدام است؟

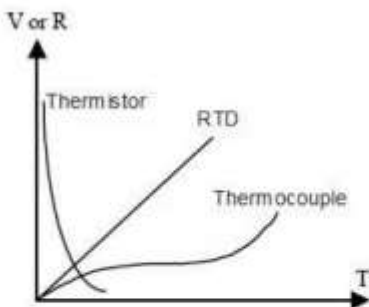
- (۱) 2^8 (۲) $2^8 - 1$ (۳) $2^8 + 1$ (۴) 2^8

۱۵۴- نتایج اندازه‌گیری سه سلول بار در جدول زیر آمده است. دقت و تکرارپذیری کدام مورد از همه بیشتر است؟

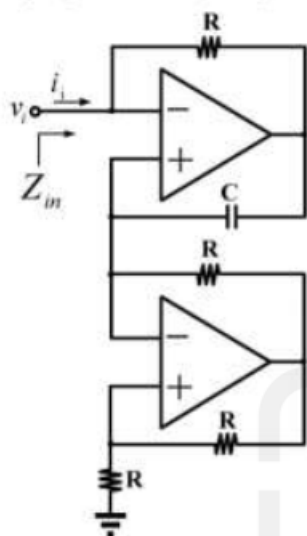
Trial No.	Load cell output (mV)			
	A	B	C	
1	10.02	11.50	10.00	A (۱)
2	10.96	11.53	10.03	B (۲)
3	11.20	11.52	10.02	C (۳)
4	9.39	11.47	9.39	(۴) اطلاعات داده شده کافی نیست.
5	10.50	11.42	9.92	
6	10.94	11.51	10.01	
7	9.02	11.58	10.08	
8	9.47	11.50	10.00	
9	10.08	11.43	9.97	
10	9.32	11.48	9.98	
Maximum	11.20	11.58	10.08	
Average	10.09	11.49	9.99	
Minimum	9.02	11.42	9.92	

۱۵۵- حسگر حرارتی RTD نسبت به ترمیستور، دارای کدام مزیت است؟

- (۱) حساسیت زیاد
 (۲) دقت زیاد
 (۳) پایداری زیاد
 (۴) خطی بودن



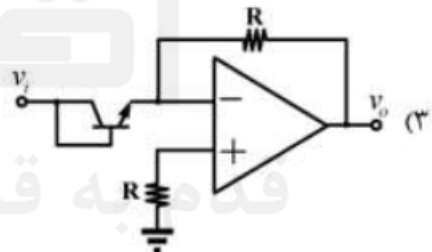
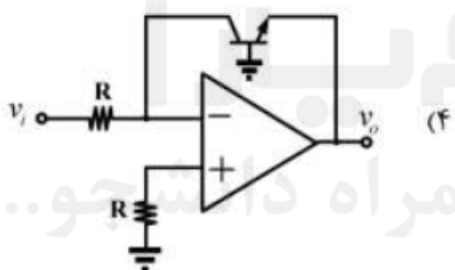
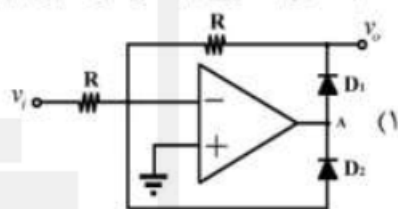
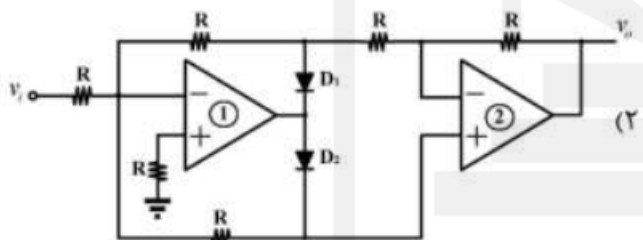
۱۵۶- شکل زیر مدار معادل یک ژیراتور است. با فرض $\omega = 1 \text{ rad/sec}$ ، $R = 10 \text{ k}\Omega$ و $C = 1 \mu\text{F}$ مقدار امپدانس



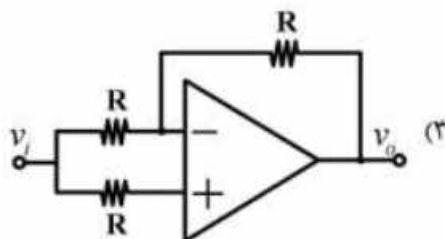
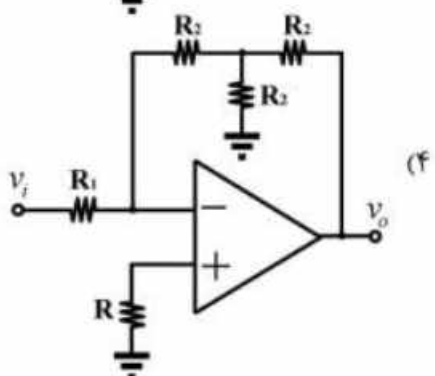
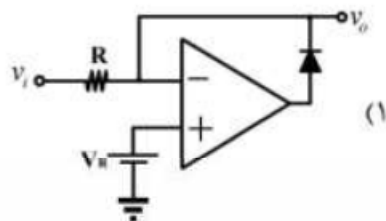
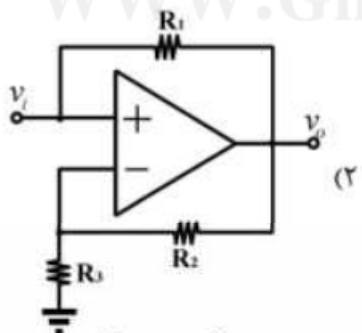
ورودی Z_{in} چند اهم است؟

- (۱) ۱۰
- (۲) ۱۰۰
- (۳) ۱۵۰
- (۴) ۲۰۰

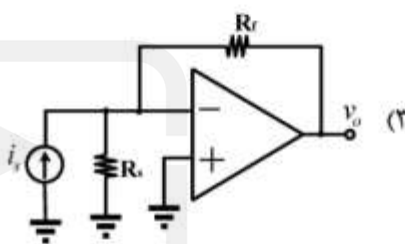
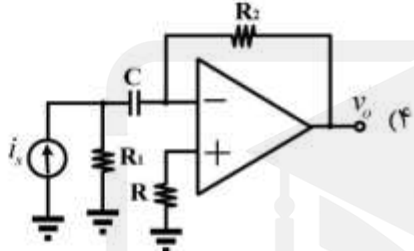
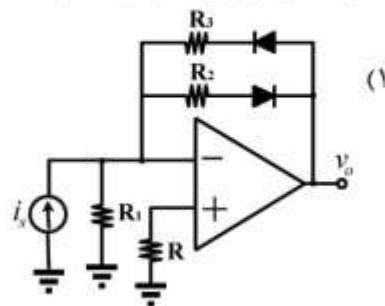
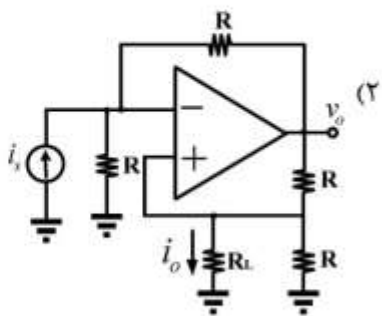
۱۵۷- کدام مدار به عنوان یکسوساز دقیق نیم موج عمل می کند؟



۱۵۸- مدار بافر مثبت کدام است؟



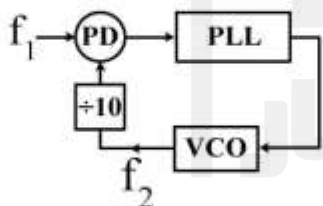
۱۵۹- مدار مبدل جریان به ولتاژ کدام است؟



۱۶۰- در کدام سنسور، به ازای هر درجه سانتی گراد، ۱۰ میلی ولت ولتاژ تولید می شود؟

- LM336 (۴) LM335 (۳) LM35 (۲) LM34 (۱)

۱۶۱- در شکل زیر، در صورتی که PLL قفل باشد، نسبت f_1 / f_2 کدام است؟



- ۱) (۱)
۱) (۲)
۱۰) (۳)
۲۰) (۴)

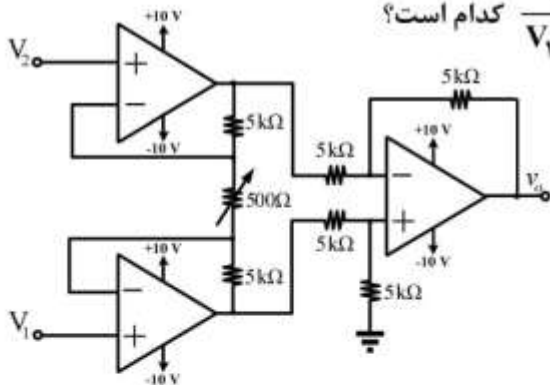
۱۶۲- در کدام دستگاه، تغییرات ولتاژ به جریان تبدیل می شود؟

- OTA (۴) LVDT (۳) NTC (۲) PTC (۱)

۱۶۳- در تایمر ۵۵۵ از چند مدار مقایسه کننده استفاده شده است؟

- ۴) (۴) ۳) (۳) ۲) (۲) ۱) (۱)

۱۶۴- در تقویت کننده ابزار دقیق شکل زیر، بهره تفاضلی $\frac{V_O}{V_1 - V_2}$ کدام است؟



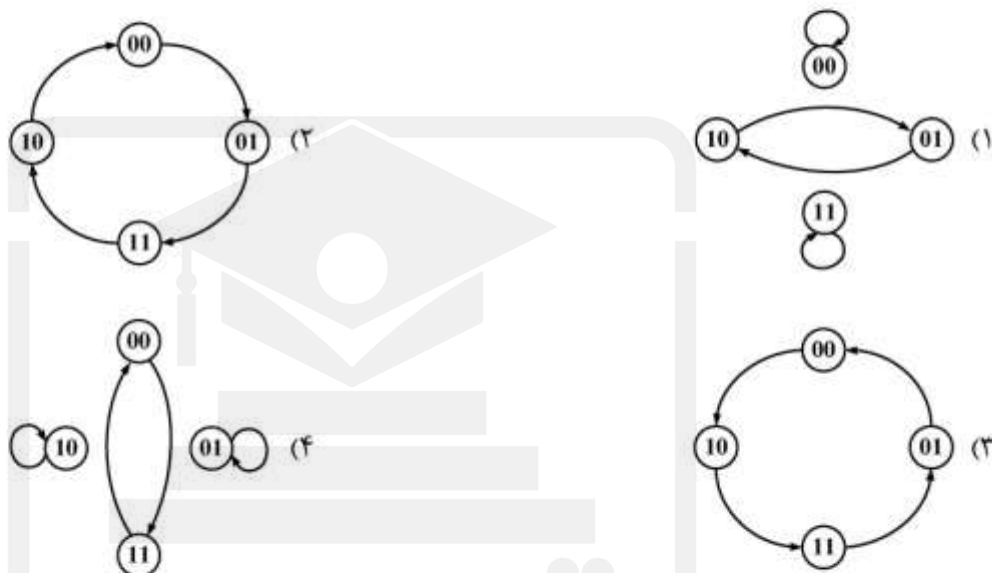
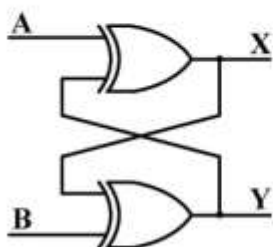
- ۱۱) (۱)
۱۲) (۲)
۲۱) (۳)
۴۲) (۴)

۱۶۵- در مدل سازی سیستم های مکانیکی به الکتریکی، کمیت جرم معادل کدام عنصر الکتریکی است؟

- سلف (۱) خازن (۲) مقاومت (۳) سلف یا خازن (۴)

مدار منطقی:

۱۶۶- در شکل زیر با فرض $A = 1$ و $B = 0$ دیاگرام حالت مدار کدام است؟



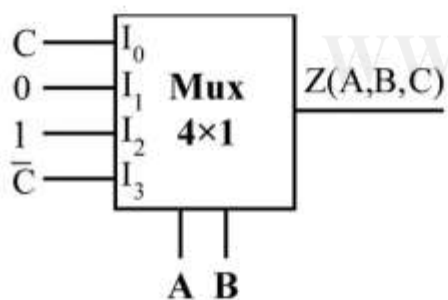
۱۶۷- برای ارسال اطلاعات ۹ بیتی، حداقل باید چند بیت اضافه کنیم تا بتوانیم ۱ خطا را تصحیح کنیم؟

- (۱) ۱ (۲) ۲ (۳) ۳ (۴) ۴

۱۶۸- فرم SOP (مجموع حاصل ضربها) تابع $f(x,y,z) = x\bar{y} + \bar{z}$ کدام است؟

- (۱) $\Sigma m(0,1,2,6)$ (۲) $\Sigma m(0,1,3,5,7)$ (۳) $\Sigma m(1,3,5,7)$ (۴) $\Sigma m(0,2,4,5,6)$

۱۶۹- رابطه خروجی مالتی پلکسر زیر، کدام است؟



- (۱) $\Sigma m(0,1,3,7)$
 (۲) $\Sigma m(1,4,5,6)$
 (۳) $\Sigma m(1,3,5,7)$
 (۴) $\Sigma m(2,4,5,7)$

۱۷۰- تابع منطقی زیر با گیت XOR و گیت AND قابل پیاده سازی است.

$$F = \bar{A}BC\bar{D} + \bar{A}BCD + A\bar{B}C\bar{D} + A\bar{B}CD$$

- (۱) ۱-۲ (۲) ۱-۳ (۳) ۲-۲ (۴) ۲-۳

۱۷۱- ساده ترین صورت تابع زیر کدام است؟

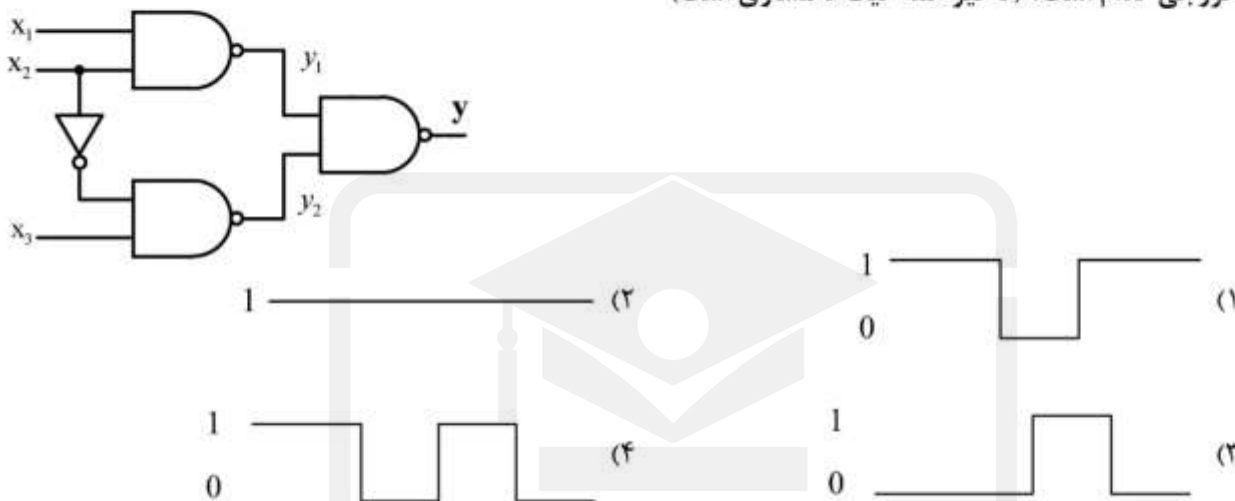
$$f(a,b,c) = \Sigma(1,2,6) + d(4,5)$$

- (۱) $f = b + c$
 (۲) $f = \bar{b}c + \bar{c}b$
 (۳) $f = a + c$
 (۴) $\bar{a}b + a\bar{b}$

۱۷۲- برای طراحی یک جمع کننده کامل، کدام گزینه نمی تواند استفاده شود؟

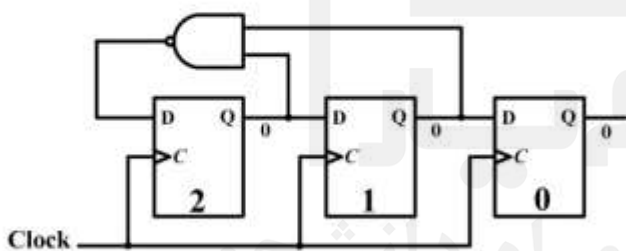
- (۱) ۳ عدد H.A
 (۲) ۲ عدد H.A و گیت OR
 (۳) ۲ عدد H.A و گیت AND
 (۴) ۱ عدد H.A و گیت XOR

۱۷۳- در مدار شکل زیر، اگر قبلاً ورودی $x_1x_2x_3 = 111$ و اکنون ورودی به $x_1x_2x_3 = 101$ تغییر نماید، شکل موج خروجی کدام است؟ (تاخیر همه گیت ها مساوی است)



۱۷۴- سیکل شمارش مدار زیر کدام است؟

- (۱) (۱, ۲, ۳)
 (۲) (۱, ۳, ۵)
 (۳) (۲, ۴, ۶)
 (۴) (۶, ۳, ۵)



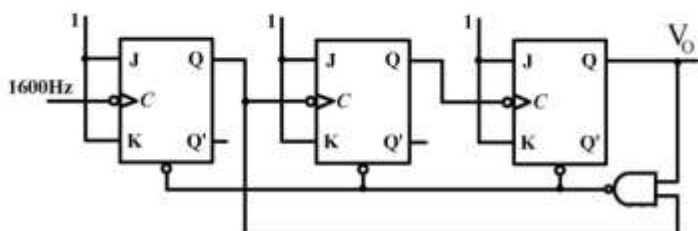
۱۷۵- ساده ترین فرم تابع منطقی استخراج شده از جدول زیر کدام است؟

	yz	00	01	11	10
wx	00	0	0	1	1
	01	1	1	1	1
	11	1	1	1	1
	10	0	0	0	0

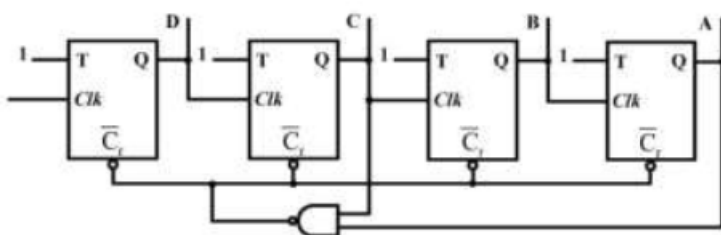
- (۱) $\Pi(0, 1, 2, 6, 8, 9, 11)$
 (۲) $\Pi(0, 1, 8, 9, 10, 11)$
 (۳) $\Pi(0, 1, 2, 3, 7, 12, 13, 15)$
 (۴) $\Pi(1, 3, 4, 5, 7, 12, 13, 14, 15)$

۱۷۶- فرکانس سیگنال خروجی مدار زیر، چند هرتز است؟

- (۱) ۸۰
 (۲) ۱۶۰
 (۳) ۲۰۰
 (۴) ۳۲۰



۱۷۷- شمارنده زیر، در چه مدی شمارش می کند؟

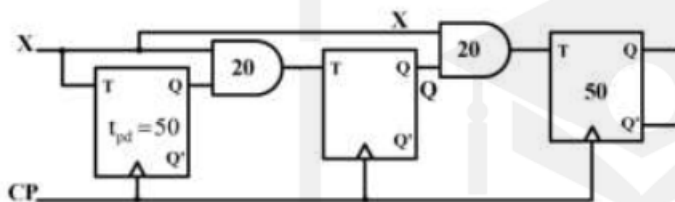


- (۱) ۷
- (۲) ۸
- (۳) ۱۰
- (۴) ۱۲

۱۷۸- جمع کننده BCD چند حالت بی اهمیت (Dont care) دارد؟

- (۱) ۷۸
- (۲) ۱۵۶
- (۳) ۳۱۲
- (۴) ۵۱۲

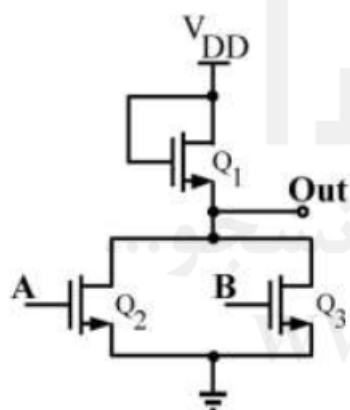
۱۷۹- برای اینکه مدار زیر درست عمل کند، حداقل زمان لازم چند نانوثانیه است؟



- (۱) ۸۰
- (۲) ۱۰۰
- (۳) ۱۲۰
- (۴) ۱۵۰

$t_h = 7\text{ ns}$ $t_{set} = 10\text{ ns}$
 $t_{pd(F.F)} = 50\text{ ns}$ $t_{pd(AND)} = 20\text{ ns}$

۱۸۰- مدار زیر، معادل کدام گیت منطقی است؟



- (۱) NOR
- (۲) NAND
- (۳) OR
- (۴) AND

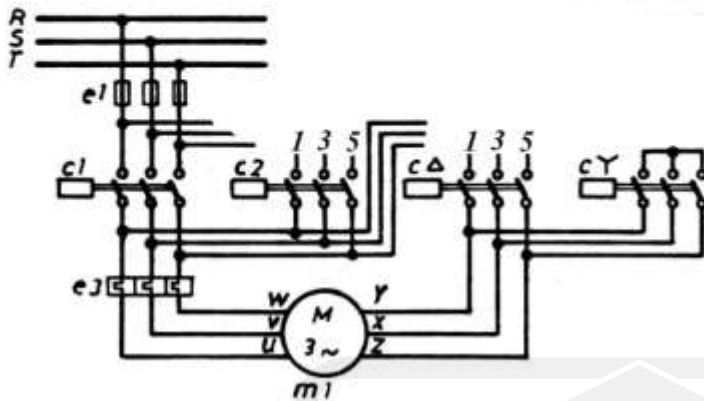
مدارهای فرمان و سیم پیچی:

۱۸۱- در مدارهای صنعتی برای موارد A، B و C به ترتیب از چه وسایلی باید استفاده کرد؟

- A- حفاظت بوبین کنتاکتور در مقابل نوسانات ولتاژ و نویزها
- B- کنترل سطح مایعات در مخازن
- C- مراقبت از موتور سه فاز در حال کار در برابر قطع یک فاز

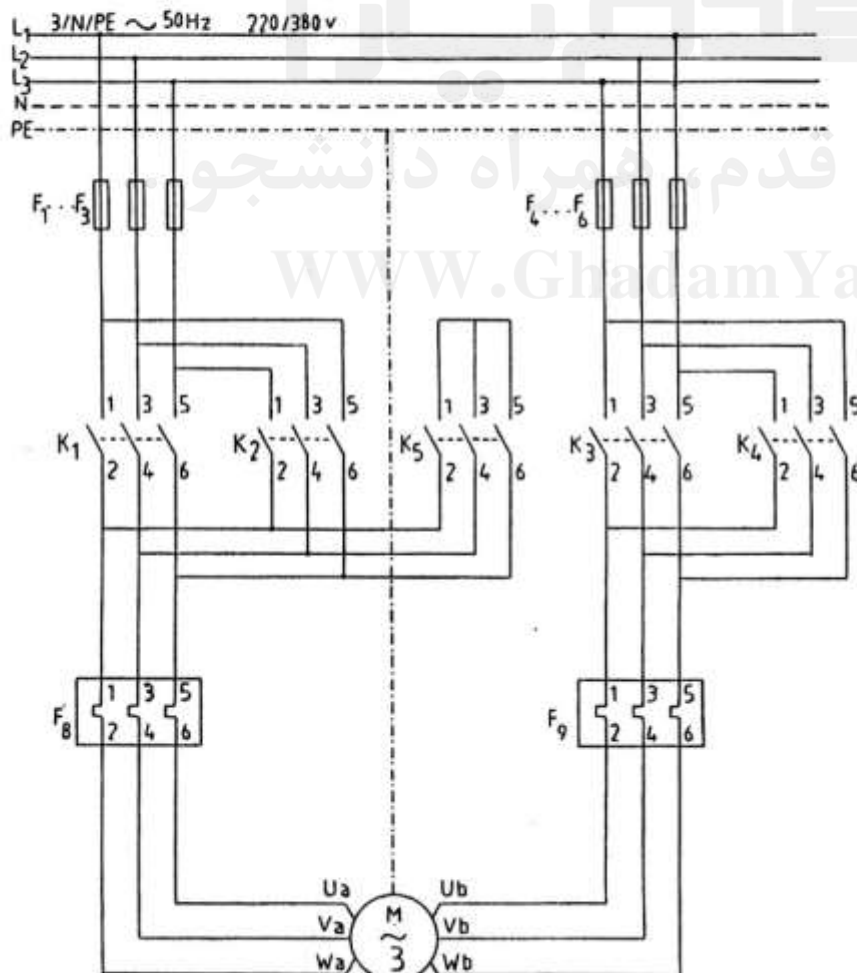
- (۱) رگولاتور ولتاژ - پرشر سوئیچ - کنترل فاز
- (۲) رگولاتور ولتاژ - فلوتر سوئیچ - MCB
- (۳) ایستابر - فلوتر سوئیچ - کنترل فاز
- (۴) ایستابر - پرشر سوئیچ - MCB

۱۸۲- کدام مورد، نحوه اتصال صحیح مدار قدرت مقابل را نشان می دهد؟



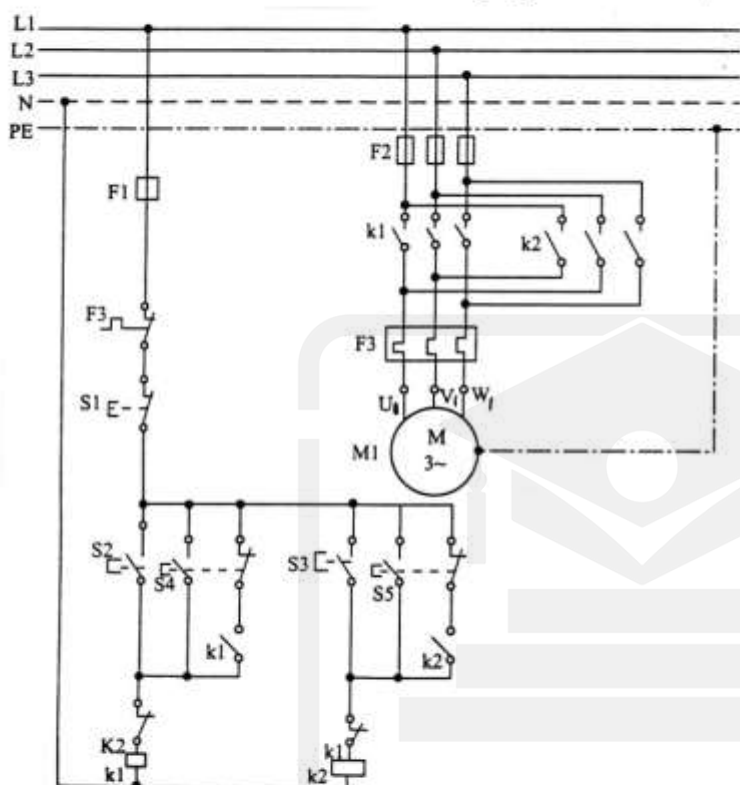
- | | | | |
|--|---|--|---|
| $C_{\Delta} \begin{cases} R \rightarrow 5 \\ S \rightarrow 3 \\ T \rightarrow 1 \end{cases}$ | $C_2 \begin{cases} R \rightarrow 5 \\ S \rightarrow 3 \\ T \rightarrow 1 \end{cases}$ (۲) | $C_{\Delta} \begin{cases} R \rightarrow 3 \\ S \rightarrow 5 \\ T \rightarrow 1 \end{cases}$ | $C_2 \begin{cases} R \rightarrow 5 \\ S \rightarrow 3 \\ T \rightarrow 1 \end{cases}$ (۱) |
| $C_{\Delta} \begin{cases} R \rightarrow 1 \\ S \rightarrow 3 \\ T \rightarrow 5 \end{cases}$ | $C_2 \begin{cases} R \rightarrow 1 \\ S \rightarrow 3 \\ T \rightarrow 5 \end{cases}$ (۴) | $C_{\Delta} \begin{cases} R \rightarrow 5 \\ S \rightarrow 3 \\ T \rightarrow 1 \end{cases}$ | $C_2 \begin{cases} R \rightarrow 1 \\ S \rightarrow 3 \\ T \rightarrow 5 \end{cases}$ (۳) |

۱۸۳- در مدار قدرت زیر، به ترتیب از راست به چپ در حالت دور کند راست گرد و دور تند چپ گرد چه کنتاکتورهایی در مدار قرار می گیرند؟



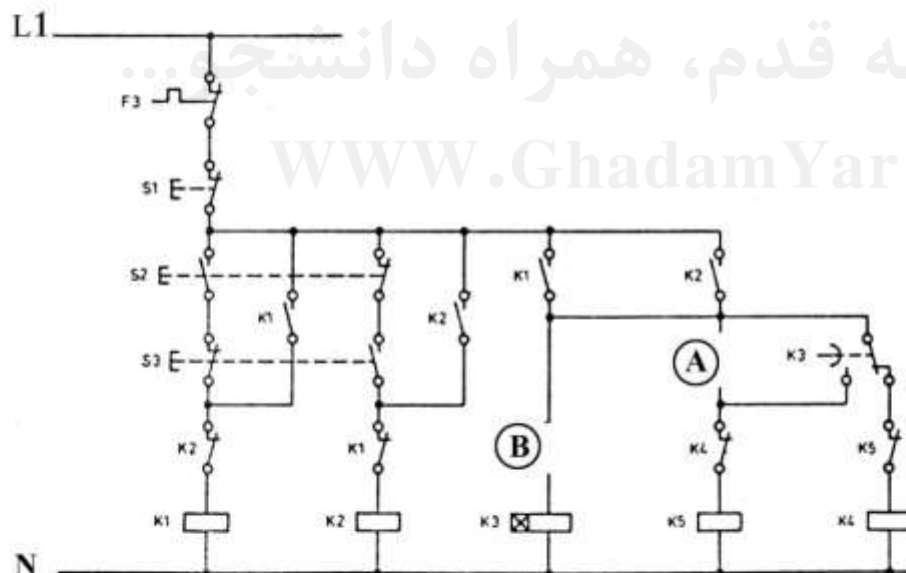
- $K_{\Delta} + K_{\phi} \cdot K_1$ (۱)
- $K_{\Delta} + K_{\phi} \cdot K_2$ (۲)
- $K_{\Delta} \cdot K_1 + K_2$ (۳)
- $K_{\Delta} \cdot K_2 + K_{\phi}$ (۴)

۱۸۴- از مدار زیر برای راه اندازی موتور سه فاز در کدام حالت استفاده می شود؟



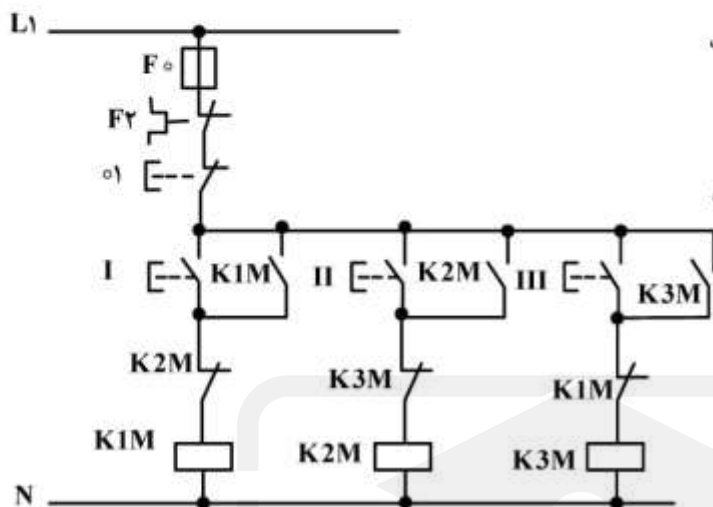
- (۱) چپ گرد - راست گرد لحظه ای و دائم کار
- (۲) چپ گرد - راست گرد
- (۳) چپ گرد - راست گرد از دو محل فرمان
- (۴) دوسرعت با قابلیت چپ گرد - راست گرد

۱۸۵- در مدار مقابل، به جای نقاط A و B به ترتیب از راست به چپ چه کنتاکت هایی قرار دارند؟



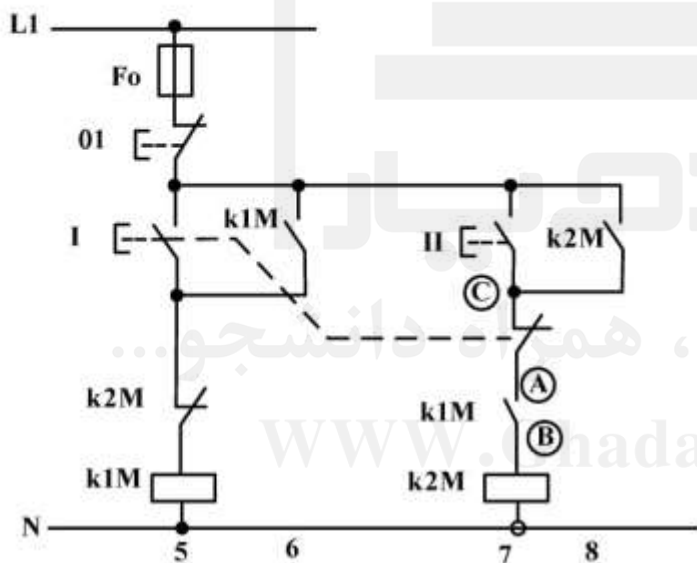
- (۱) باز K_{Δ} ، بسته K_{Φ}
- (۲) باز K_{Φ} ، بسته K_{Φ}
- (۳) باز K_{Δ} ، باز K_{Φ}
- (۴) باز K_{Δ} ، بسته K_{Δ}

۱۸۶- نام مدار مقابل چیست؟



- (۱) یکی به جای دیگری بدون رعایت ترتیب
- (۲) یکی به جای دیگری با رعایت ترتیب
- (۳) یکی پس از دیگری با رعایت ترتیب
- (۴) یکی پس از دیگری بدون رعایت ترتیب

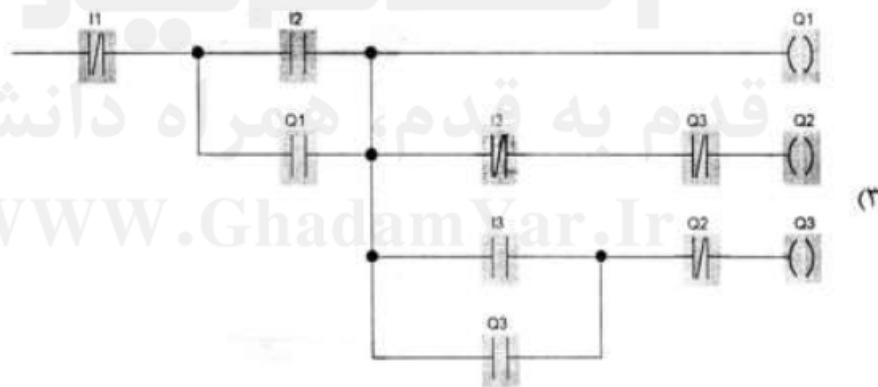
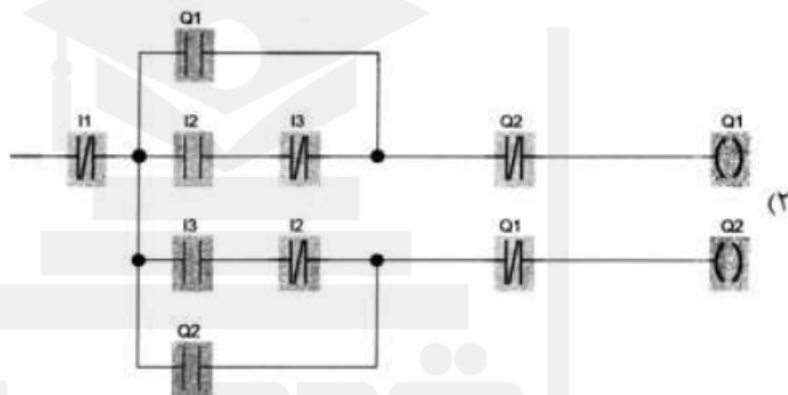
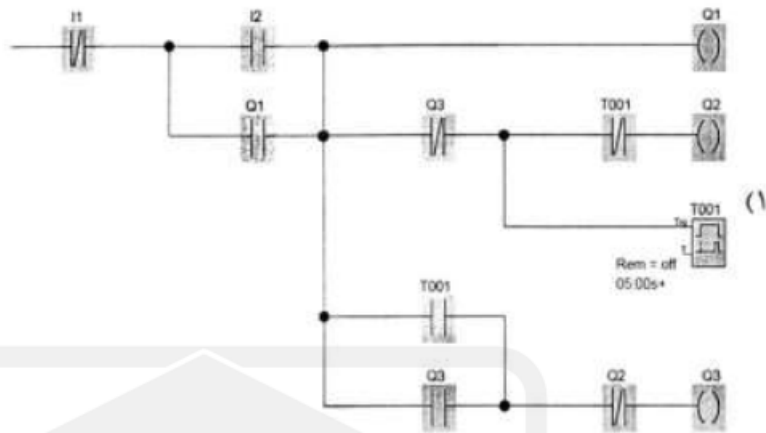
۱۸۷- شماره گذاری نقاط A, B, C و D در نقشه مقابل کدام است؟



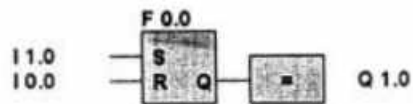
- (۱) (A) ۱۳, (B) ۱۴, (C) ۷۳, (D) ۳
- (۲) (A) ۲۱, (B) ۲۲, (C) ۶۴, (D) ۳
- (۳) (A) ۲۳, (B) ۲۴, (C) ۷۳, (D) ۵
- (۴) (A) ۳۳, (B) ۳۴, (C) ۶۴, (D) ۵

- (3)
- (3)
- (3)
- (D)

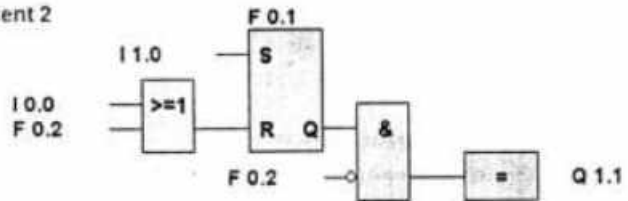
۱۸۸- نقشه LAD مدار ستاره - مثلث اتوماتیک کدام است؟



Segment 1



segment 2



۱۸۹- تعداد دور سیم پیچی ثانویه ترانسفورماتور تکفاز ۲۲۰/۱۲۷ با مشخصات زیر، چند دور است؟

$$B_m = 1.2T$$

$$S_{fe} = 18777 \text{ cm}^2$$

$$\% \Delta V = \% 5$$

$$f = 50 \text{ Hz}$$

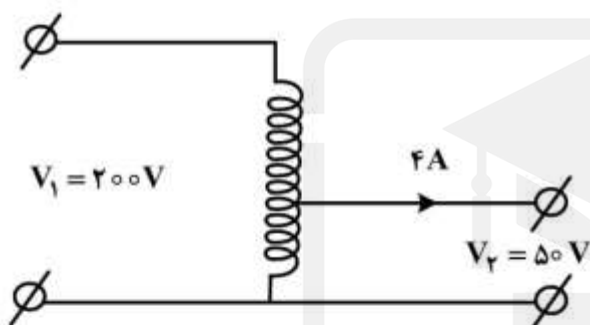
۲۲ (۴)

۲۳ (۳)

۲۱ (۲)

۱۲ (۱)

۱۹۰- در اتوترانسفورماتور شکل زیر، تعداد دور سیم پیچی ثانویه (N_2) و تعداد دور سیم پیچی سری (N_S) به ترتیب کدام است؟



۳۸۴ . ۵۱۲ (۱)

۱۲۸ . ۵۱۲ (۲)

۵۱۲ . ۳۸۴ (۳)

۳۸۴ . ۱۲۸ (۴)

۱۹۱- سیم پیچی یک موتور سه فاز ۲۴ شیار به صورت دالاندر (۲/۴) دوطبقه با در نظر گرفتن حذف هارمونیک سوم انجام شده است. به ترتیب مقادیر گام قطبی، ضریب کوتاهی گام، گام سیم پیچی و تعداد کلاف های از هر فاز در هر قطب کدام است؟

$$۴ \text{ و } ۶, \frac{1}{2}, ۱۲ \text{ (۲)}$$

$$۴ \text{ و } ۴, \frac{3}{4}, ۶ \text{ (۱)}$$

$$۶ \text{ و } ۴, \frac{3}{4}, ۱۲ \text{ (۴)}$$

$$۶ \text{ و } ۶, \frac{1}{2}, ۶ \text{ (۳)}$$

۱۹۲- موتور سه فاز ۳۰ شیار به صورت ۴ قطب با در نظر گرفتن حذف هارمونیک سوم به صورت دوطبقه سیم پیچی شده است. مقدار پارامترهای y_p, ϵ, y_z و تعداد شیارهای اضافی کدام است؟

$$۳ \text{ و } ۵, \frac{2}{3}, ۶ \text{ (۲)}$$

$$۶ \text{ و } ۴, \frac{1}{3}, ۶ \text{ (۱)}$$

$$۶ \text{ و } ۵, \frac{2}{3}, ۷/۵ \text{ (۴)}$$

$$۳ \text{ و } ۳, \frac{1}{3}, ۷/۵ \text{ (۳)}$$

۱۹۳- موتور ۳۶ شیار ۴ قطب به روش طرح دو فاز و به صورت گام کامل و به ازای جفت قطب سیم پیچی شده است. گام سیم پیچی، تعداد کلاف هر فاز در هر قطب، تعداد گروه کلاف ها و شماره شیار شروع فاز دوم کدام است؟

$$۴ \text{ و } ۳, ۳, ۶ \text{ (۴)}$$

$$۴ \text{ و } ۳, ۶, ۶ \text{ (۳)}$$

$$۵ \text{ و } ۲, ۶, ۹ \text{ (۲)}$$

$$۵ \text{ و } ۲, ۳, ۹ \text{ (۱)}$$

۱۹۴- اگر سیم پیچی موتور سه فازی با اتصال ستاره و مشخصات زیر به صورت دولا پیچیده شود، سطح مقطع سیم چند میلی متر مربع است؟

$$P_r = 17 \text{ kW}$$

$$2P = 4$$

$$\pi = 3$$

$$V_L = 400 \text{ V}$$

$$\cos \phi = 0.78$$

$$\sqrt{2} = 1.4$$

$$\eta = \% 80$$

$$J = 4$$

$$\sqrt{3} = 1.7$$

$$2.75 \text{ (۴)}$$

$$2.57 \text{ (۳)}$$

$$3.41 \text{ (۲)}$$

$$3.65 \text{ (۱)}$$

۱۹۵- آرمیچری با ۱۲ شیار، ۲۴ تیغه کلکتور و ۴ قطب به صورت حلقوی ساده راست گرد سیم پیچی شده است. مقادیر گام

رفت، گام برگشت، گام کلکتور، تعداد راه‌های جریان و درجه سیم پیچی آن کدام است؟

۱ و ۴، ۱، ۵، ۶، ۲

۱ و ۴، ۲، ۵، ۳، ۲

۱ و ۴، ۱، ۴، ۶، ۴

۲ و ۶، ۲، ۴، ۳، ۳



قدم به قدم، همراه دانشجو...

WWW.GhadamYar.Ir



قدم به قدم، همراه دانشجو...

WWW.GhadamYar.Ir