



قدم به قدم، همراه دانشجو...

WWW.GhadamYar.Com

جامع ترین و به روزترین پرتال دانشجویی کشور (پرتال دانش)
با ارائه خدمات رایگان، تحصیلی، آموزشی، رفاهی، شغلی و...
برای دانشجویان

- ۱) راهنمای ارتقاء تحصیلی. (کاردانی به کارشناسی، کارشناسی به ارشد و ارشد به دکتری)
- ۲) ارائه سوالات کنکور مقاطع مختلف سالهای گذشته، همراه پاسخ، به صورت رایگان
- ۳) معرفی روش های مقاله و پایان نامه نویسی و ارائه پکیج های آموزشی مربوطه
- ۴) معرفی منابع و کتب مرتبط با کنکورهای تحصیلی (کاردانی تا دکتری)
- ۵) معرفی آموزشگاه ها و مراکز مشاوره تحصیلی معتبر
- ۶) ارائه جزوات و منابع رایگان مرتبط با رشته های تحصیلی
- ۷) راهنمای آزمون های حقوقی به همراه دفترچه سوالات سالهای گذشته (رایگان)
- ۸) راهنمای آزمون های نظام مهندسی به همراه دفترچه سوالات سالهای گذشته (رایگان)
- ۹) آخرین اخبار دانشجویی، در همه مقاطع، از خبرگزاری های پربازدید
- ۱۰) معرفی مراکز ورزشی، تفریحی و فروشگاه های دارای تخفیف دانشجویی
- ۱۱) معرفی همایش ها، کنفرانس ها و نمایشگاه های ویژه دانشجویی
- ۱۲) ارائه اطلاعات مربوط به بورسیه و تحصیل در خارج و معرفی شرکت های معتبر مربوطه
- ۱۳) معرفی مسائل و قوانین مربوط به سربازی، معافیت تحصیلی و امریه
- ۱۴) ارائه خدمات خاص ویژه دانشجویان خارجی
- ۱۵) معرفی انواع بیمه های دانشجویی دارای تخفیف
- ۱۶) صفحه ویژه نقل و انتقالات دانشجویی
- ۱۷) صفحه ویژه ارائه شغل های پاره وقت، اخبار استخدامی
- ۱۸) معرفی خوابگاه های دانشجویی معتبر
- ۱۹) دانلود رایگان نرم افزار و اپلیکیشن های تخصصی و...
- ۲۰) ارائه راهکارهای کارآفرینی، استارت آپ و...
- ۲۱) معرفی مراکز تاپ، ترجمه، پرینت، صحافی و ... به صورت آنلاین
- ۲۲) راهنمای خرید آنلاین ارزی و معرفی شرکت های مطرح
- ۲۳)



WWW.GhadamYar.Ir

WWW.PortaleDanesh.com

WWW.GhadamYar.Org

۰۹۱۲ ۳۰۹۰۱۰۸

www.GhadamYar.com

۰۹۱۲ ۰۹ ۰۳ ۸۰۱

۱۳۸۸

دفترچه شماره ۲

صبح پنجشنبه
۸۸/۵/۱

جمهوری اسلامی ایران
وزارت علوم، تحقیقات و فناوری
سازمان سنجش آموزش کشور

اگر دانشگاه اصلاح شود ممنکت اصلاح می شود.
امام خمینی (ره)

آزمون ورودی
دوره های کاردانی به کارشناسی ناپيوسته
سال ۱۳۸۸
Karshenasi.com

مجموعه کامپیوتر - (نرم افزار - سخت افزار) - (کد ۲۱۰)

نام و نام خانوادگی داوطلب: _____ شماره داوطلبی: _____
تعداد سؤال: ۸۵ مدت پاسخگویی: ۱۲۰ دقیقه

عنوان مواد امتحانی و تعداد سؤالات

ردیف	مواد امتحانی	تعداد سؤال	از شماره	تا شماره
۱	ریاضی و آمار	۱۵	۶۱	۷۵
۲	زبان تخصصی	۱۰	۷۶	۸۵
۳	مدار منطقی	۱۵	۸۶	۱۰۰
۴	برنامه سازی کامپیوتر	۱۵	۱۰۱	۱۱۵
۵	مجموعه دروس اختصاصی نرم افزار (سیستم عامل - ذخیره و بازیابی اطلاعات - ساختمان داده ها)	۳۰	۱۱۶	۱۴۵
۶	مجموعه دروس اختصاصی سخت افزار (معماری کامپیوتر - تحلیل مدارهای الکتریکی - تحلیل مدارهای الکترونیکی)	۳۰	۱۴۶	۱۷۵

مرداد ماه سال ۱۳۸۸

صفحه ۱

ریاضی و آمار

۶۱- اگر $a_{n+1} = \frac{1}{p}(a_n + \frac{k}{a_n})$ که در آن $a_1 > 0$ و $k > 0$ باشد، آنگاه دنباله a_n چگونه است؟
 (۱) نزولی و کراندار
 (۲) صعودی و کراندار
 (۳) نزولی و بی کران
 (۴) صعودی و بی کران

۶۲- حاصل $\lim_{n \rightarrow \infty} \frac{[\frac{1}{p}] + [\frac{2}{p}] + [1] + [\frac{4}{p}] + [\frac{5}{p}] + \dots + [\frac{n}{p}]}{n^2}$ کدام است؟

- (۱) صفر
 (۲) $\frac{1}{3}$
 (۳) $\frac{1}{6}$
 (۴) $\frac{1}{12}$

۶۳- مشتق عبارت $\sqrt{\operatorname{tg}x} + \sqrt{\operatorname{tg}x} + \sqrt{gx} + \dots$ به ازای $x = \sin^{-1}(\frac{3}{5})$ کدام است؟

- (۱) $\frac{15}{16}$
 (۲) $\frac{25}{26}$
 (۳) $\frac{15}{32}$
 (۴) $\frac{25}{32}$

۶۴- فاصله نقطه می نیمم نسبی نمودار تابع با ضابطه $f(x) = \sqrt[3]{2x^2 - x^3}$ از خط مجانب خود کدام است؟

- (۱) $\sqrt{2}$
 (۲) $\frac{\sqrt{2}}{3}$
 (۳) $\frac{3}{2}\sqrt{2}$
 (۴) $\frac{2\sqrt{2}}{3}$

۶۵- حاصل $\operatorname{Arctg}\sqrt{x(x+1)} + \operatorname{Arcsin}\sqrt{x^2 + x + 1}$ کدام است؟

- (۱) π
 (۲) $\operatorname{Arccos}\sqrt{x}$
 (۳) $\frac{\pi}{2}$
 (۴) $\operatorname{Arccos}\sqrt{x+1}$

۶۶- اگر ۳۶ درصد یک جسم رادیواکتیو در مدت ۴ سال نابود شود، نیم عمر این جسم رادیواکتیو چند سال است؟ ($\ln 5 = 1/6$, $\ln 2 = 0/7$)

- (۱) ۷ (۲) ۷/۵ (۳) ۸ (۴) ۸/۵

۶۷- حاصل $\int_{\pi}^{5\pi/4} \frac{\sin 2x dx}{\sin^4 x + \cos^4 x}$ ، کدام است؟

- (۱) $\sqrt{2} - 1$ (۲) $\frac{\pi}{4}$ (۳) $\frac{\pi}{2}$ (۴) $\frac{\sqrt{2}}{2}$

۶۸- حلقه منحنی به معادله $18x^2 = y(6-y)^2$ را حول محور y ها دوران می دهیم، سطح جسم حاصل کدام است؟

- (۱) 6π (۲) 8π (۳) 9π (۴) 12π

۶۹- طول منحنی قطبی به معادله $r = 3 \sin^2 \frac{\theta}{4}$ ، کدام است؟

- (۱) ۶ (۲) ۸ (۳) ۱۲ (۴) ۱۶

۷۰- تابع با ضابطه $f(x) = \int_0^{x^2} \frac{t^2 - 5t + 4}{2 + e^t} dt$ در نقطه‌ای با کدام طول می نیمم نسبی است؟

- (۱) -۲ (۲) -۱ (۳) ۱ (۴) ۴

۷۱- انحراف چارکی در داده‌های دسته‌بندی شده زیر کدام است؟

فاصله طبقات	<15	15-18	18-21	21-24	24-27	27-30	≥ 30
فراوانی	7	9	11	15	10	8	4

- (۱) ۳/۶ (۲) ۳/۷ (۳) ۳/۸ (۴) ۳/۹

۷۲- در تابع احتمال مقابل، $V(\frac{1}{3}x - 5)$ ، تقریباً کدام است؟

x	-3	1	4	5	6
f(x)	0/2	0/3	0/25	0/1	0/15

- (۱) ۲/۱ (۲) ۲/۲ (۳) ۲/۴ (۴) ۲/۵

۷۳- به طور متوسط با توزیع پواسون در هر ساعت ۱۵ نفر وارد فروشگاه می‌شوند، با کدام احتمال در مدت ۸ دقیقه ۴ نفر وارد این فروشگاه می‌شوند؟ ($\frac{1}{e} = 0/36$)

- (۱) 0/0846 (۲) 0/0864 (۳) 0/0945 (۴) 0/0954

۷۴- تابع چگالی متغیر تصادفی پیوسته به صورت مقابل است، میانگین X کدام است؟

$$f(x) = \begin{cases} \frac{1}{3}(x-1) & ; 1 < x < 3 \\ \frac{1}{6}(5-x) & ; 3 \leq x < 5 \\ 0 & ; \text{جای دیگر} \end{cases}$$

- (۱) $\frac{25}{9}$ (۲) $\frac{23}{9}$ (۳) $\frac{17}{6}$ (۴) $\frac{7}{3}$

۷۵- متغیر تصادفی x دارای توزیع نرمال با میانگین ۲۴ و $P(X \geq 15) = 0/9322$ است، انحراف معیار X کدام است؟ ($P(Z \leq -1/5) = 0/0668$)

- (۱) ۴ (۲) ۶ (۳) ۸ (۴) ۹

PART C: Reading Comprehension

Directions: Read the following two passages and answer the questions by choosing the best choice (1), (2), (3), or (4). Then mark the correct choice on your answer sheet.

Passage I:

The brain of the computer, which does the calculation and data processing, is the *central processing unit* (CPU). The other three units are connected to it. The *input unit* is the part of the computer that is used to feed it with data – that is, the numbers, words or other kinds of things that it needs to work on in order to perform a calculation or some other operation. New data is usually “entered” using a keyboard, which is the most common input unit, while previously keyed data is often “loaded” from a tape cassette or floppy disk. The input data is received by the CPU and passed to the computer’s *memory unit*, where it is stored ready for use by the CPU. The memory unit also contains a set of instructions. The CPU takes the data and the instructions from the memory and follows the instructions to carry out an operation using the data. This produces a result from the data which goes back to the memory until it is needed. Then, the CPU extracts the result and sends it to the last unit, which is the *output unit*. The output unit may be a monitor, printer, or a device for storing the information or for transmitting it to another computer.

- 76- What can be the best title for this passage?
 - 1) Data processing
 - 2) How a computer works
 - 3) Main kinds of computer
 - 4) The brain of the computer
- 77- After the data is received by the CPU, -----
 - 1) it is stored in the memory unit
 - 2) it is transformed into instructions
 - 3) it is sent to the output unit
 - 4) it is immediately used by the CPU
- 78- The word “it” in line 15 refers to -----
 - 1) CPU
 - 2) memory unit
 - 3) data
 - 4) computer
- 79- According to the passage, the output unit -----
 - 1) sends information to the CPU
 - 2) is connected to three other units
 - 3) sends results to the memory unit
 - 4) stores the result produced by the CPU
- 80- Which of the following statements is NOT true according to the passage?
 - 1) The input data is stored in the memory unit.
 - 2) The CPU is a device for information processing.
 - 3) The input unit is the first unit to receive new data.
 - 4) The CPU contains the instructions to perform a task.

Passage II:

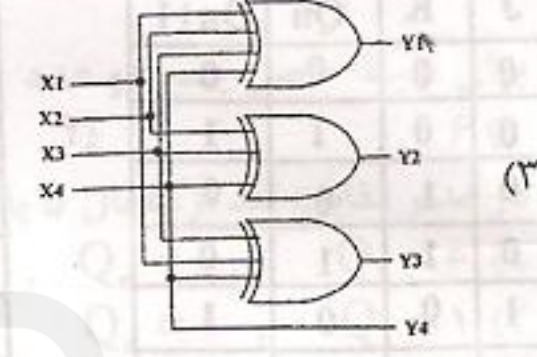
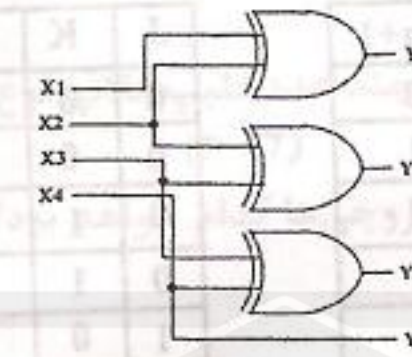
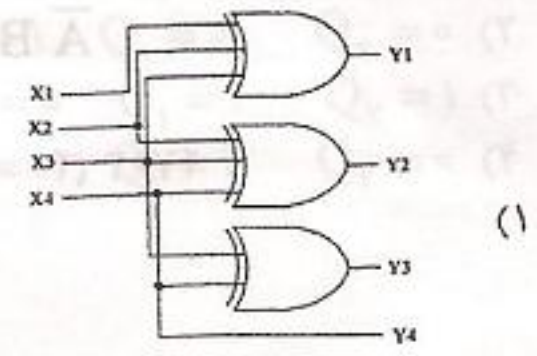
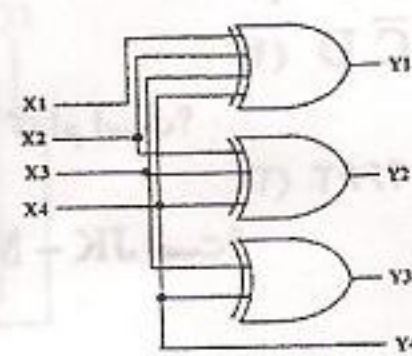
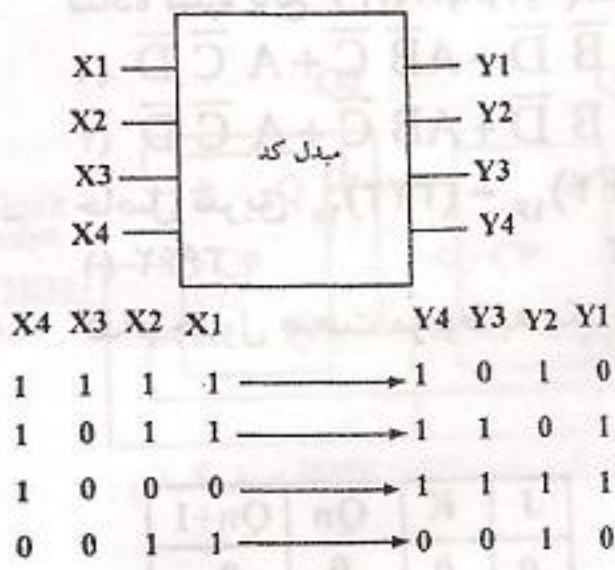
Disks give direct access by allowing the computer to go directly to the data that is wanted. A magnetic disk is an oxide-coated disk, like a small LP, on which data is recorded as magnetic spots. Small, flexible floppy disks or diskettes can store up to about one megabyte. They are very cheap but prone to wear and tear. They are kept separately from the computer and loaded when required. Hard disks, which are built in to some computers, are more expensive, faster, more reliable, and have a bigger capacity – typically 20 – 80 megabytes. Optical disks, which are read by laser, can store vast amounts of information and are therefore useful for storing such things as the data needed to produce moving colour pictures, which take up a lot of memory.

- 81- This passage is mainly about -----.
 1) kinds of disks
 2) the uses of disks
 3) what disks include
 4) how to record data on disks
- 82- According to the passage, diskettes -----.
 1) are part of computers
 2) are damaged easily
 3) have a very big capacity
 4) are more expensive than hard disks
- 83- The phrase "take up" in the last line is closest in meaning to -----.
 1) use
 2) have
 3) need
 4) change
- 84- Which of the following statements is NOT true about optical disks?
 1) They are read by laser.
 2) They have a big capacity.
 3) They are covered by oxide to produce color.
 4) They store data needed to produce pictures.
- 85- The passage states that hard disks -----.
 1) are loaded when necessary
 2) are separate from computers
 3) store a lot of information
 4) cost less than magnetic disks

قدم به قدم همراه دانشجو...

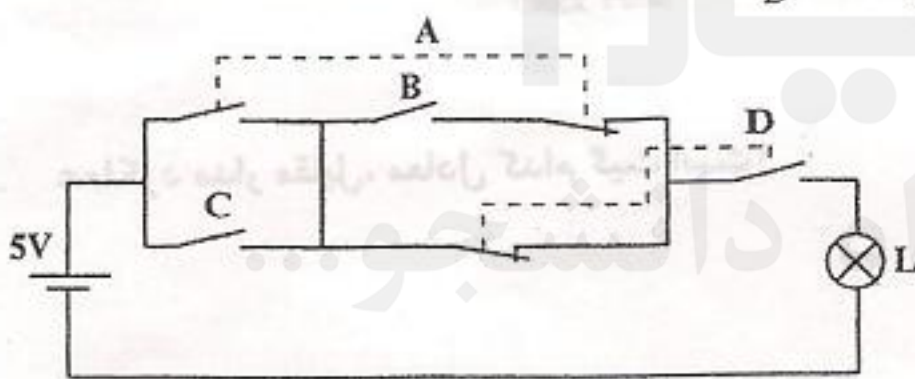
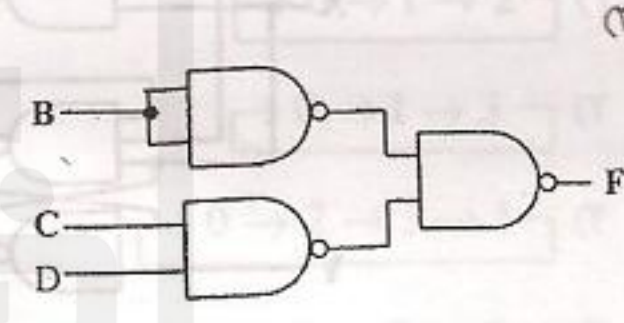
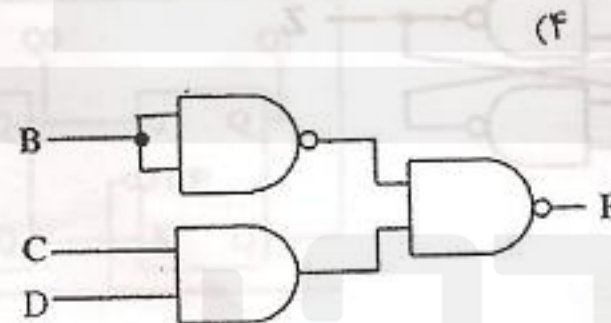
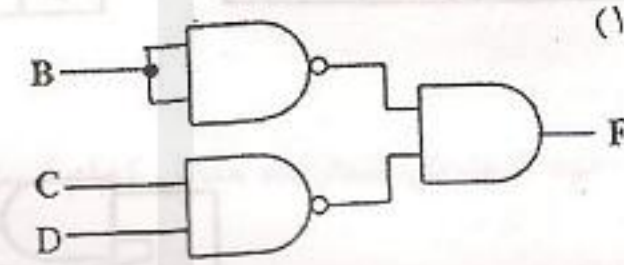
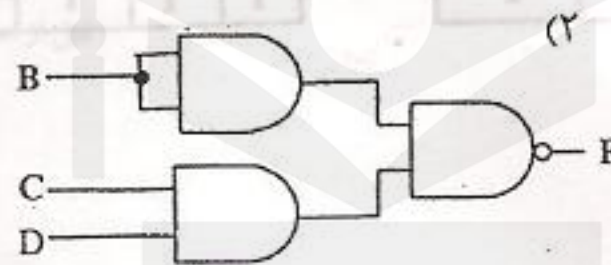
WWW.GhadamYar.Ir

۸۶- با توجه به کدهای ورودی و خروجی مبدل مقابل، مدار داخلی مبدل کدام است؟

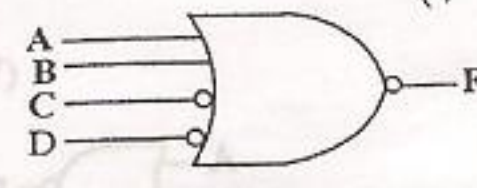
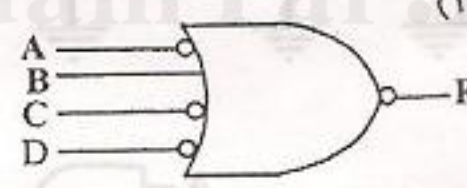
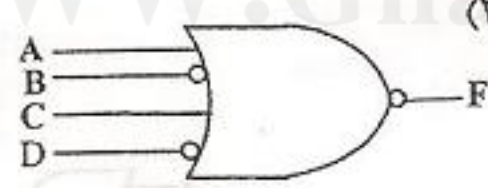
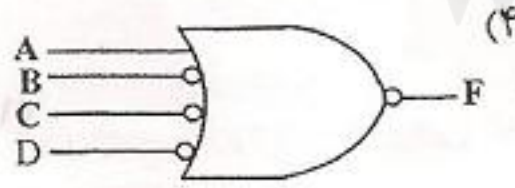


AB	CD	00	01	11	10
00			1	1	
01			1	1	
11		1	1	1	1
10			1	1	

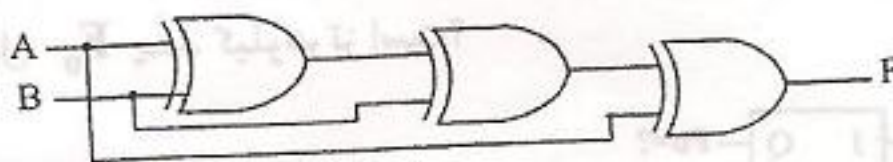
۸۷- خروجی کدام مدار منطقی، تابع استخراج شده از جدول کارنو مقابل است؟



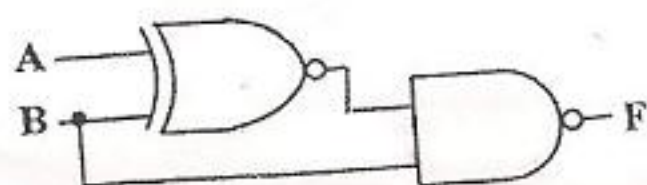
۸۸- کدام مدار منطقی می تواند جایگزین مدار رله ای مقابل گردد؟



۸۹- در شکل مقابل تابع F کدام است؟



- (1) 1
- (2) AB
- (3) \overline{AB}
- (4) 0



۹۰- عملکرد کدام مدار داده شده مانند عملکرد مدار مقابل است؟



۹۱- ساده شده تابع $f(A,B,C,D) = \sum m(0,2,8,12,13)$ کدام است؟

- (۱) $\bar{A}\bar{B}\bar{D} + AB\bar{C} + A\bar{C}\bar{D}$
 (۲) $\bar{A}\bar{B}\bar{D} + AB\bar{C} + A\bar{C}\bar{D}$
 (۳) $\bar{A}\bar{B}\bar{D} + AB\bar{C} + A\bar{C}\bar{D}$
 (۴) $\bar{A}\bar{B}\bar{D} + AB\bar{C} + A\bar{C}\bar{D}$

۹۲- حاصل تفریق $(322)_{10} - (AFF)_{16}$ در مبنای ۸ کدام است؟

- (۱) ۳۶۶۲
 (۲) ۳۷۶۲
 (۳) ۴۶۶۲
 (۴) ۴۷۶۲

۹۳- کدام جدول صحت مربوط به یک فلیپ - فلاپ JK - MS است؟

J	K	Qn	Qn+1
0	0	0	0
0	0	1	1
0	1	0	0
0	1	1	0
1	0	0	1
1	0	1	1
1	1	0	1
1	1	1	0

(۴)

J	K	Qn	Qn+1
0	0	0	0
0	0	1	1
0	1	0	1
0	1	1	1
1	0	0	0
1	0	1	0
1	1	0	0
1	1	1	1

(۳)

J	K	Qn	Qn+1
0	0	0	0
0	0	1	1
0	1	0	0
0	1	1	0
1	0	0	1
1	0	1	1
1	1	0	0
1	1	1	1

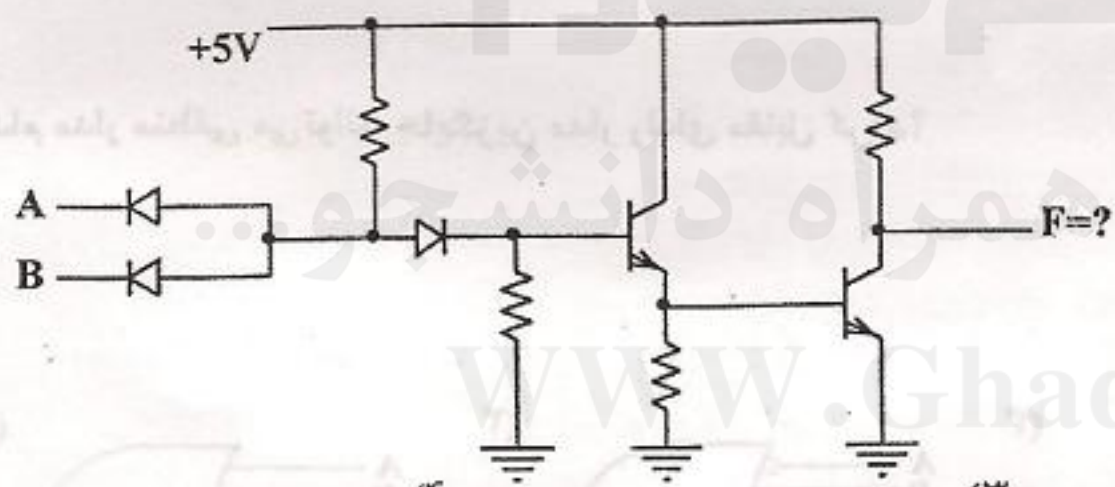
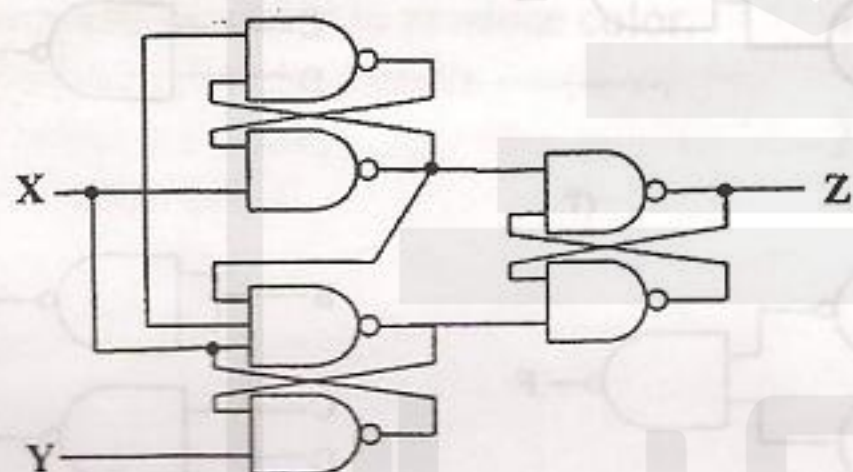
(۲)

J	K	Qn	Qn+1
0	0	0	0
0	0	1	1
0	1	0	1
0	1	1	1
1	0	0	0
1	0	1	0
1	1	0	1
1	1	1	0

(۱)

۹۴- فلیپ - فلاپ مقابل، کدام نوع است؟

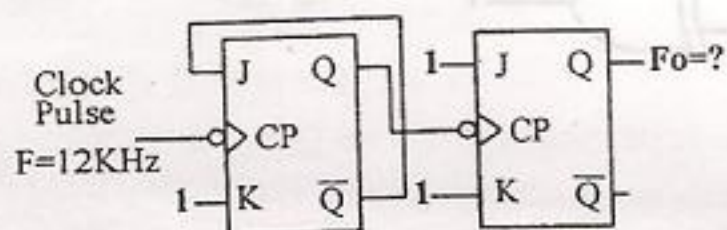
- (۱) T با لبه بالا رونده
 (۲) D با لبه بالا رونده
 (۳) T با لبه پایین رونده
 (۴) D با لبه پایین رونده



۹۵- عملکرد مدار مقابل، معادل کدام گیت است؟

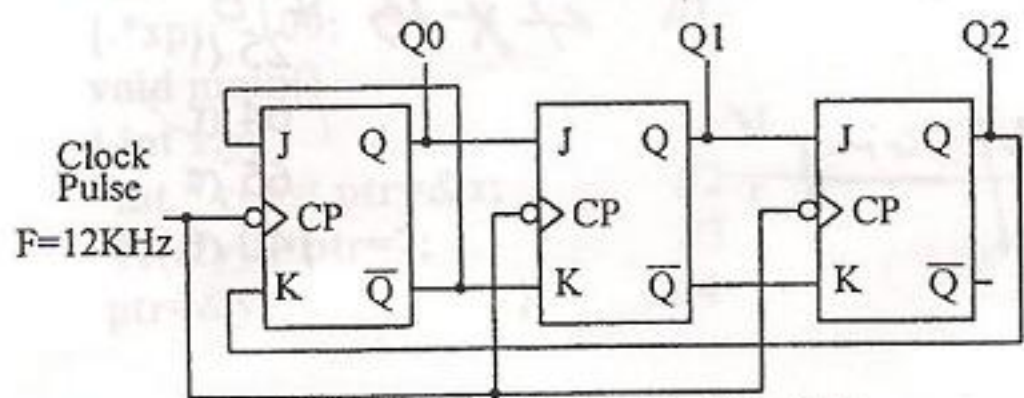
- (۱) (۲) (۳) (۴)

۹۶- در شکل مقابل F_0 چند کیلوهرتز است؟



- (۱) ۳
 (۲) ۴
 (۳) ۶
 (۴) ۸

۹۷- در شکل مقابل، بعد از اعمال ۴ پالس ساعت، وضعیت خروجی‌ها کدام خواهد بود؟



قبل از اعمال اولین پالس ساعت $Q_0=Q_1=Q_2=0$ در نظر بگیرید

- (۱) $Q_0 = 1 \quad Q_1 = 1 \quad Q_2 = 1$
- (۲) $Q_0 = 1 \quad Q_1 = 0 \quad Q_2 = 0$
- (۳) $Q_0 = 0 \quad Q_1 = 1 \quad Q_2 = 1$
- (۴) $Q_0 = 0 \quad Q_1 = 1 \quad Q_2 = 0$

۹۸- برای ضبط حاصل جمع دو عدد $(152)_8$ و $(13)_8$ به چند عدد فلیپ فلاپ نوع D لازم داریم؟

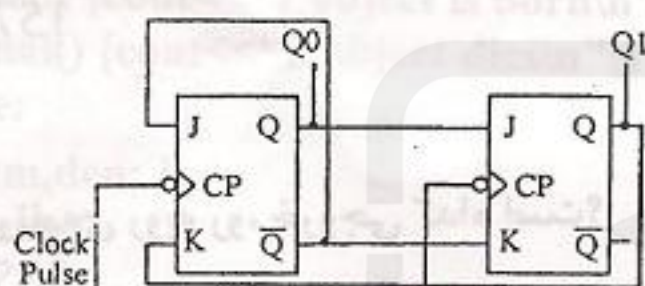
۹ (۴)

۸ (۳)

۷ (۲)

۶ (۱)

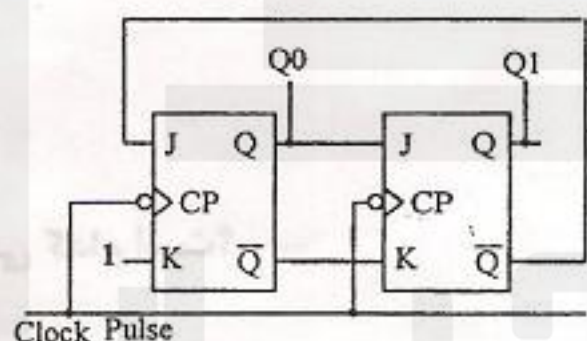
۹۹- در مدار مقابل، بعد از اعمال ۵ پالس ساعت وضعیت خروجی‌ها کدام خواهد بود؟



قبل از اعمال اولین پالس ساعت $Q_0=Q_1=0$ در نظر بگیرید

- (۱) $Q_0 = 0, \quad Q_1 = 0$
- (۲) $Q_0 = 0, \quad Q_1 = 1$
- (۳) $Q_0 = 1, \quad Q_1 = 0$
- (۴) $Q_0 = 1, \quad Q_1 = 1$

۱۰۰- نحوه شمارش شمارنده مقابل کدام است؟



- (۱) $\rightarrow 0 \rightarrow 1 \rightarrow 2$
- (۲) $\rightarrow 0 \rightarrow 1 \rightarrow 3$
- (۳) $\rightarrow 0 \rightarrow 2 \rightarrow 3 \rightarrow 1$
- (۴) $\rightarrow 0 \rightarrow 1 \rightarrow 3 \rightarrow 2$

قدم به قدم، همراه دانشجو...

WWW.GhadamYar.Ir


```
void main()
{ int sum=0;
  for(int i=1;i<=n;i++)
    for(int j=1;j<=i*i;j++)
      if(j%i==0)
        for(int k=0;k<j;k++)
          sum++;
}
```

۱۰۱- در برنامه‌ی روبه‌رو، اگر مقدار n برابر 4 باشد، مقدار sum کدام است؟

- ۱) 25
- ۲) 64
- ۳) 65
- ۴) 140

```
void main()
{ int x=0,total=0;
  while(x++<=5)
    total+=x++;
  cout<<total<<x;
}
```

۱۰۲- در برنامه‌ی روبه‌رو، خروجی کدام است؟

- ۱) 95
- ۲) 97
- ۳) 155
- ۴) 157

```
int x=1;
void a()
{ int x=25;cout<<x++;
  cout<<x;
}
void b()
{ static int x=50;
  cout<<x++; cout<<x;
}
void c()
{ cout<<x++; cout<<x;
}
void main()
{ int x=5;cout<<x;
  { int x=7; cout<<x;
  }
  cout<<x;
}
```

۱۰۳- در برنامه‌ی روبه‌رو، خروجی کدام است؟

- ۱) 555
- ۲) 575
- ۳) 755
- ۴) 757

```
void main()
{ int a[3][3]={{1,8},{2,4,6},{5}};
  cout<<a[1][1];
}
```

۱۰۴- در برنامه‌ی روبه‌رو، خروجی کدام است؟

- ۱) 2
- ۲) 4
- ۳) 5
- ۴) 6

قدم به قدم، همراه دانشیار
WWW.GhadamYar.Ir

```
void f1(int b[], int s)
{ if (s>0){
  f1(&b[1],s-1);
  cout<<b[0];
}
}
void main()
{ const int s=10;
  int a[s]={0,1,2,3,4,5,6,7,8,9};
  f1(a,s);
}
```

۱۰۵- در برنامه‌ی روبه‌رو، خروجی کدام است؟

- ۱) 9876543210
- ۲) 0123456789
- ۳) 000000000
- ۴) 111111111

۱۰۶- در برنامه‌ی روبه‌رو، کدام خط(ها) نادرست است؟

```
void f1(const int *xptr)
{ *xptr=100; } //1
void main()
{ int x,y;
  int * const ptr=&x; //2
  f1(&y); *ptr=7; //3
  ptr=&y; } //4
```

- 1.4 (۱)
- 2 (۲)
- 2.4 (۳)
- 3 (۴)

۱۰۷- در برنامه‌ی روبه‌رو، ترتیب خروجی‌ها کدام است؟

```
class rational{
public:
  rational() {cout<<"1 object is born\n";}
  ~rational() {cout<<"2 object dies\n";}
private:
  int num,den; };
void main()
{
  { rational x;
    cout<<"3 now x is alive\n"; }
  cout <<"4 now between blocks\n";
  { rational y;
    cout<<"5 now y is alive\n"; }
}
```

- 345 (۱)
- 134152 (۲)
- 1324152 (۳)
- 23456 (۴)

۱۰۸- در برنامه‌ی روبه‌رو، خروجی کدام است؟

```
class test{
public:
  test(int=0);
  void print() const;
private:
  int x; };
test::test(int a)
{ x=a; }
void test::print() const
{ cout<<x<<"this->x<<(*this).x; }
void main()
{test testobject(02);
testobject.print(); }
```

- 2 (۱)
- 222 (۲)
- 020202 (۳)
- برنامه دارای خطا است. (۴)

۱۰۹- در برنامه‌ی روبه‌رو، کلاس Rational، شامل کدام نیست؟

```
class rational{
public:
  rational(int=0,int=1);
  rational(const rational&);
  void operator=(const rational&);
private:
  int num,den; };
void rational::operator=(const rational& r)
{ num=r.num; den=r.den; }
void main()
{ }
```

- (۱) عملگر دسترسی
- (۲) سازنده‌ی کپی
- (۳) سازنده‌ی پیش فرض
- (۴) عملگر سربارگذاری شده‌ی جایگزینی

۱۱۰- در برنامه‌ی روبه‌رو، خروجی کدام است؟

```

class X{
public:
void f() { cout<<"XX";}
int a; };
class Y:public X {
public:
void f(){cout<<"YY";}
int a; };
void main()
{ X x; x.a=2; x.f();
cout<<x.a;
Y y; y.a=5; y.X::a=88;
y.f(); y.X::f();
cout<<y.a;
cout<<y.X::a;
X z=y; cout<<z.a; }

```

- (۱) xx25xx88
- (۲) xx25yy88
- (۳) xx2yyxx58825
- (۴) xx2yyxx58888

۱۱۱- در برنامه‌ی روبه‌رو، اجرا به ترتیب، کدام شماره خط است؟

```

class X {
public:
X(){cout<<"X::X()constructor executing\n";} //1
~X(){cout<<"X::X()destructor executing\n";} }; //2
class Y:public X{
public:
Y(){cout<<"Y::Y()constructor executing\n";} //3
~Y(){cout<<"Y::Y()destructor executing\n";} }; //4
class Z: public Y {
public:
Z(int n){cout<<"Z::Z(int)constructor executing\n";} //5
~Z() {cout<<"Z::Z()destructor executing\n";} //6
};
void main()
{ Z z(88);}

```

- (۱) 123456
- (۲) 135246
- (۳) 135642
- (۴) 132546

112- با توجه به برنامه‌ی رو به رو، کدام عبارت نادرست است؟

```
#include "string.h"
class person{
public:
person(const char* s){
name = new char[strlen(s)+1]; strcpy(name,s);}
~person(){delete[] name;}
protected:
char* name; };
class student: public person{
public:
student(const char* s,const char* m):person(s)
{major=new char[strlen(m)+1];strcpy(major,m);}
~student(){delete[]major;}
private:
char* major;
};
void main()
{ person x("parsa");
{ student y("faradad","parsian"); } }
```

- (1) برای ذخیره‌ی رشته parsa، 5 بایت حافظه می‌گیرد.
- (2) وقتی X نمونه‌سازی می‌شود، سازنده‌ی person را احضار می‌کند.
- (3) وقتی Y نمونه‌سازی می‌شود، ابتدا سازنده‌ی person را احضار می‌کند.
- (4) پس از نمونه‌سازی X، ابتدا نابود کننده‌ی person برای نابود کردن X، احضار می‌شود.

113- در برنامه‌ی رو به رو، اگر از ورودی z^{0502} وارد شود، آنچه در صفحه نمایش وجود دارد، کدام است؟

```
void main()
{ char c;
cout<<cin.eof();
while((c=cin.get())!=EOF)
cout.put(c);
cout<<c<<cin.eof(); }
```

- (1) 005021
- (2) 05020502 1
- (3) 0050205021
- (4) 005020502 1

114- در برنامه‌ی رو به رو، اگر از ورودی Hello Azmon Amordad وارد شود، نتایج بدست آمده کدام است؟

```
void main()
{ char s1[80],s2[80];
cin>>s1;
cin.get(s2,80);
cout<<s1;
cout<<s2; }
```

- (1) چاپ Hello
- (2) چاپ Hello Azmon Amordad
- (3) چاپ Hello و منتظر دریافت رشته بعدی می‌ماند
- (4) چاپ Hello Azmon Amordad و منتظر دریافت رشته‌ی بعدی می‌ماند

115- در برنامه‌ی رو به رو، خروجی کدام است؟

```
#include <iomanip.h>
void main()
{ int n=88;
cout<<n
<<hex<<n
<<dec<<n
<<oct<<n; }
```

- (1) 885811088
- (2) 8858130
- (3) 8858110
- (4) 885888130

- ۱۱۶- با اضافه شدن لایه‌ها به هسته امکانات، فراهم می‌آیند.
 (۱) پیچیده‌تری (۲) پیشرفته‌تری (۳) ساده و پیشرفته‌تری (۴) پیچیده‌تر و پیشرفته‌تری
- ۱۱۷- در چند برنامه‌ی، CPU پس از ورود به یک روال وقفه کدام را انجام می‌دهد؟
 (۱) وضعیت دستگاه را امتحان می‌کند. (۲) سایر پردازش‌ها زمان‌بندی می‌شوند.
 (۳) اجرای دستورالعمل، جاری را متوقف می‌کند. (۴) در محلی معین ثبات‌ها را رویداری می‌نماید.
- ۱۱۸- در سیستم Online Spooling، برنامه‌ی استفاده‌کننده عملیات ورودی‌اش را متناسب با سرعت انجام می‌دهد.
 (۱) حافظه (۲) کارت‌خوان (۳) دیسک (۴) CPU
- ۱۱۹- سیستم‌هایی که دارای یک پردازنده هستند، و به کمک مکانیزم‌های زمان‌بندی مثل برش زمانی بین برنامه‌های مختلف کاربرها سویچ می‌گردند، چه نوع سیستمی هستند؟
 (۱) اشتراک زمانی (۲) تک برنامه‌ی (۳) چند برنامه‌ی (۴) چند تکلیفی
- ۱۲۰- در پیاده‌سازی بافر چرخه‌ای، هرگاه یک کراکتر NL در بافر وارد شود، کدام عمل باید انجام شود؟
 (۱) Prompt صادر می‌شود. (۲) پردازش استفاده‌کننده قطع می‌شود.
 (۳) پردازش استفاده‌کننده صدا زده می‌شود. (۴) پردازش استفاده‌کننده متوقف می‌شود.
- ۱۲۱- در زمان‌بندی غیر انحصاری کدام درست است؟
 (۱) تاروتین FREE فراخوانی نشود، اجرای برنامه‌ی جاری ادامه دارد.
 (۲) به برنامه‌ی در حال اجرا اجازه داده می‌شود که تا هنگام کامل شدن ادامه یابد.
 (۳) اگر برنامه‌ی با اولویت بالاتر هم آزاد شود، این برنامه باید آنقدر صبر کند، تا برنامه‌ی جاری تصمیم به توقف بگیرد.
 (۴) اگر برنامه یا اولویت بالاتر آزاد شود و یک پردازنده کار در حال اجرا باشد، آنگاه پردازنده کار معلق می‌گردد. و کنترل به هماهنگ‌کننده برگردانده می‌شود.
- ۱۲۲- وارد کردن فعل و انفعالات طولانی، در بارگیری کارهای سیستم، در صورتی که کارها تحت برش زمانی قرار گیرند، یا نگیرند، در زمان پاسخ چه تأثیری دارد؟
 (۱) کاهش می‌یابد - کاهش می‌یابد. (۲) افزایش می‌یابد - افزایش می‌یابد.
 (۳) افزایش می‌یابد - کاهش می‌یابد. (۴) تأثیری ندارد.
- ۱۲۳- در یک سیستم تک پردازنده‌ای، در زمان‌بندی قطعی برای ۴ تکلیف که مستقل هستند، کدام تکلیف با هر سه روش زمان‌بندی کمینه ساختن (میانگین زمان پاسخ، میانگین زمان پاسخ وزنی، حداکثر دیرکرد) اول زمان‌بندی می‌گردد؟

		۱	۲	۳	۴
تکلیف	i				
زمان اجرا	T_i	۵	۶	۴	۲
فاکتور وزنی	W_i	۱	۴	۲	۳
آخرین مهلت	D_i	۵	۱۰	۱۵	۵

- ۱۲۴- در زمان‌بندی انحصاری برای تکلیف مستقل، در سیستم‌های چند پردازنده‌ای، اگر یک پردازنده آزاد گردد، طبق الگوریتم LPT کدام کار انتخاب می‌شود؟
 (۱) از بین کارهای باقی‌مانده، کوتاه‌ترین کار (۲) از بین کارهای باقی‌مانده، طولانی‌ترین کار
 (۳) از بین کارهای از راه رسیده، طولانی‌ترین کار (۴) از بین کارهای از راه رسیده، کوتاه‌ترین کار
- ۱۲۵- برای توسعه بیشتر سیستم مبادله، که منجر به کارایی بیشتر CPU می‌شود، کدام عبارت درست نمی‌باشد؟
 (۱) اجازه داده شود، تعدادی پردازش در حافظه، در انتظار اجرا شدن باشند.
 (۲) باید بار کانال‌های دیسک را کاهش داد، و از انتقالات بیهوده خودداری کرد.
 (۳) اگر پردازشی برای ورود و یا خروج اطلاعات منتظر است، بهتر است که در حافظه بماند.
 (۴) اگر پردازشی از تمام برش زمان CPU استفاده کرده، و هنوز نیاز دارد، بهتر است این پردازش در حافظه نگهداشته شود.

۱۲۶- نرخ یا سرعت انتقال کدام است؟

- (۱) هزینه‌ی انتقال اطلاعات
 - (۲) سرعت حافظه برای دستیابی اطلاعات
 - (۳) سرعت CPU برای دستیابی به اطلاعات
 - (۴) کمیتی از اطلاعات که در واحد زمان، از حافظه قابل انتقال است.
- ۱۲۷- حافظه‌های برون ماشینی، گسترش و ادامه‌ی حافظه‌های درون ماشینی با ظرفیت و سرعت دستیابی هستند.
- (۱) بیشتر- کمتر
 - (۲) کمتر- بیشتر
 - (۳) بیشتر- بیشتر
 - (۴) کمتر- کمتر

۱۲۸- کدام عبارت صحیح نمی‌باشد؟

- (۱) نوار به عنوان رسانه اصلی به کار می‌رود.
 - (۲) در یک نوار می‌توان بیش از یک فایل، ذخیره کرد.
 - (۳) در یک نوار می‌توان قسمتی از یک فایل ذخیره کرد.
 - (۴) در ذخیره‌سازی فایل‌ها روی نوار GAP بین فایل داریم.
- ۱۲۹- در مورد زمان دستیابی تصادفی، **Random Access Time** کدام عبارت صحیح نمی‌باشد؟

- (۱) به مجموع دو زمان استوانه‌جویی و درنگ دورانی گویند. یعنی $S + I$
- (۲) متوسط زمان لازم برای رسیدن به آغاز یک بلاک یا رکورد با مکان مشخص، با شروع از یک مکان نامعین.
- (۳) مدت زمانی است بین لحظه‌ای که دستور R/W داده می‌شود و لحظه‌ای که آغاز داده مورد نظر زیر نوک R/W می‌رسد.
- (۴) مدت زمانی است بین لحظه‌ای که دستور R/W داده می‌شود و لحظه‌ای که پایان داده‌ی مورد نظر به زیر نوک R/W می‌رسد.

۱۳۰- برای ذخیره‌سازی فایل، به طول ۲۵۰ اینچ، چند بایت از نوار نیاز است؟

- (۱) ۱۰۰,۰۰۰
- (۲) ۲۰۰,۰۰۰
- (۳) ۲۵۰,۰۰۰
- (۴) ۳۰۰,۰۰۰

۱۳۱- کدام عبارت در مورد بخش غیر داده‌ای رکورد صحیح نمی‌باشد؟

- (۱) اطلاعاتی که در دید، برنامه‌ی فایل پرداز است.
- (۲) شامل اطلاعاتی است که سیستم فایل، برای پردازش رکورد به آنها نیاز دارد.
- (۳) به این بخش، بخش پیشوندی، یا بخش کنترل و یا بخش سیستمی نیز می‌گویند.
- (۴) شامل تعدادی فیلد است، که در سیستم‌ها و ساختارهای گوناگون فایل، متفاوت است.

۱۳۲- با کدام طول بلاک، ۸۰٪ از نوار به طور واقعی استفاده می‌شود؟ ($IBG = 12$)

- (۱) ۳۶
- (۲) ۴۸
- (۳) ۶۰
- (۴) ۷۲

۱۳۳- در ضابطه‌ی ارزیابی کارآیی، کدام عامل، در محاسبه‌ی، متوسط اندازه‌ی رکورد، در نظر گرفته نمی‌شود؟

- (۱) متراکم بودن فایل
- (۲) استفاده از تکنیک‌های فشرده‌سازی
- (۳) استفاده نکردن از تکنیک‌های فشرده سازی
- (۴) استفاده یا عدم استفاده از تکنیک‌های بلاک‌بندی

۱۳۴- در فایل با ساختار ترتیبی، در عمل بهنگام سازی برون از جا، نشانگر (حذف شدنی) در کجا ذخیره می‌شود؟

- (۱) در رکورد نسخه قدیم در فایل اصلی
- (۲) در رکورد نسخه جدید در فایل TLF
- (۳) در رکورد کوچک در فایل TLF
- (۴) در رکورد کوچک در فایل اصلی

۱۳۵- در ارزیابی کارآیی فایل پایل و فایل مستقیم کدام مورد مشابه است؟

- (۱) درج رکورد
- (۲) خواندن تمام فایل
- (۳) بازیابی رکورد بعدی
- (۴) واکنشی رکورد

۱۳۶- در زمان حذف، از لیست یک طرفه، چند آدرس تغییر می‌کند؟

- (۱) دو تا در لیست Start - یکی در نودی که باید حذف شود - یکی در لیست Avail
 (۲) یکی در لیست Start - یکی در نودی که باید حذف شود - یکی در لیست Avail
 (۳) یکی در لیست Start - یکی در نودی که باید حذف شود - یکی در لیست Avail
 (۴) دو تا در لیست Start - یکی در نودی که باید حذف شود - دو در لیست Avail

۱۳۷- کدام عبارت صحیح نمی‌باشد؟

- (۱) درخت معادل دودویی، زیر درخت راست ندارد. (در ریشه)
 (۲) درخت دودویی حاصل از جنگل، زیر درخت راست ندارد. (در ریشه)
 (۳) در درخت معادل دودویی، تعداد برگ‌ها برابر تعداد Parentها، در سطح قبل می‌باشد.
 (۴) در درخت دودویی حاصل از جنگل، تعداد برگ‌ها، برابر تعداد درخت‌هایی است که جنگل را تشکیل داده‌اند.

۱۳۸- در عبارت $Q: A + (B + C - (D/E \uparrow F) * G) * H$ که به صورت Postfix محاسبه روی آن انجام می‌شود، اولین و آخرین اپراتوری که محاسبه روی آن انجام می‌شود، کدام است؟

- (۱) + * (۲) + - (۳) + + (۴) * *

۱۳۹- کدام مورد در رابطه با Treap صحیح نمی‌باشد؟ (توضیح: گره‌های Treap طوری مرتب می‌شوند که کلیدها از ویژگی درخت جستجوی دودویی و اولویت‌ها، از ویژگی MinHeap پیروی می‌کنند.) (f: اولویت ۴ و l: کلید و ۴ اولویت)

- (۱) اگر V فرزند U باشد آنگاه Priority [V] < Priority [U]
 (۲) اگر V فرزند چپ U باشد آنگاه Key [V] < Key [U]
 (۳) اگر V فرزند راست U باشد آنگاه Key [V] > Key [U]
 (۴) اگر V فرزند U باشد آنگاه Priority [V] > Priority [U]

۱۴۰- عملیات Insert و Delete در چه زمانی می‌توانند روی یک B.S.T، با ارتفاع h و تعداد نود n اجرا شوند؟

- (۱) $O(\log n)$ $O(\log n)$ (۲) $O(n)$ $O(h)$ (۳) $O(h)$ $O(h)$ (۴) $O(n)$ $O(n)$

۱۴۱- نمایش لیست‌های هم‌جواری، برای نمایش کدام، ترجیح داده می‌شود؟

- (۱) گراف‌های چگال (۲) گراف‌های جهت‌دار (۳) $|E| \approx |V|^2$ (۴) گراف‌های پراکنده

۱۴۲- تعداد عناصری که، نیاز به ذخیره‌سازی آنها، در ماتریس مثلث پایینی 10×10 نیست کدام است؟

- (۱) 45 (۲) 50 (۳) 55 (۴) 100

۱۴۳- در الگوریتم جستجوی خطی، در Step 5، کدام شرط مشخص نمی‌کند که عنصر مورد جستجو در لیست هست یا نیست؟

- (۱) Loc = Null
 (۲) Loc = K - 1
 (۳) K > N
 (۴) Loc # Null
1. set K ← LB and loc ← Null
 2. Repeat step 3 and 4 while
 Loc = Null and K ≤ N
 3...
 4...
 [End of step 2 loop]
 5...

۱۴۴- در یک درخت دودویی غیر تهی، تعداد گره‌های پایانی برابر کدام است؟ (تعداد گره‌های درجه ۱: n_1 و تعداد گره‌های درجه ۲: n_2)

- (۱) $n_1 + 1$ (۲) $n_2 + 1$ (۳) $n_1 + n_2 + 1$ (۴) $n_1 + n_2$

۱۴۵- اگر عبارت ریاضی به صورت $A/B * C * D + E$ باشد، عبارت Post آن کدام است؟

- (۱) ABCDE / * * + (۲) AB / C * D + E * (۳) EDCBA / * * + (۴) AB / C * D * E + *