



قدم به قدم، همراه دانشجو...

WWW.GhadamYar.Com

جامع ترین و به روزترین پرتال آزمونهای شغلی کشور (پرتال دانش)
با ارائه خدمات رایگان، آموزشی، راهنمای آزمونهای شغلی و...
برای دانشجویان

- ۱) راهنمای آزمون های حقوقی به همراه دفترچه سوالات سالهای گذشته (رایگان)
شامل آزمونهای وکالت (اسکودا و مشاوران قوه) ، قضاوت ، اختبار، سردفتری، دفتریاری و ...
- ۲) راهنمای آزمون های کارشناسان رسمی دادگستری به همراه سوالات سالهای گذشته (رایگان)
- ۳) راهنمای آزمون های نظام مهندسی به همراه دفترچه سوالات سالهای گذشته (رایگان)
- ۴) ارائه جزوات و منابع رایگان برای آمادگی در آزمونهای شغلی
- ۵) آخرین اخبار آزمونهای شغلی، از خبرگزاری های پربازدید
- ۶) معرفی روش های مقاله و پایان نامه نویسی و ارائه پکیج های آموزشی مربوطه
- ۷) ارائه سوالات کنکور مقاطع مختلف سالهای گذشته، همراه پاسخ، به صورت رایگان
- ۸) معرفی آموزشگاه های معتبر جهت آزمونهای شغلی
- ۹)



کد کنترل

490

F



آزمون (نیمه‌مترگز) ورود به دوره‌های دکتری - سال ۱۴۰۲

دفترچه شماره (۱)

صبح پنج‌شنبه
۱۴۰۱/۱۲/۱۱



«اگر دانشگاه اصلاح شود مملکت اصلاح می‌شود.»
امام خمینی (ره)

جمهوری اسلامی ایران
وزارت علوم، تحقیقات و فناوری
سازمان سنجش آموزش کشور

مهندسی برق - قدرت (کد ۲۳۰۴)

زمان پاسخ‌گویی: ۱۳۵ دقیقه

تعداد سؤال: ۴۵

عنوان مواد امتحانی، تعداد و شماره سؤالات

ردیف	مواد امتحانی	تعداد سؤال	از شماره	تا شماره
۱	مجموعه دروس تخصصی: ریاضیات مهندسی - مدارهای الکتریکی او ۲ - تحلیل سیستم‌های انرژی الکتریکی - ماشین‌های الکتریکی ۲	۴۵	۱	۴۵

این آزمون نمره منفی دارد.

استفاده از ماشین حساب مجاز نیست.

حق چاپ، تکثیر و انتشار سؤالات به هر روش (الکترونیکی و...) پس از برگزاری آزمون، برای تمامی اشخاص حقیقی و حقوقی تنها با مجوز این سازمان مجاز می‌باشد و با متخلفین برابر مقررات رفتار می‌شود.

* داوطلب گرامی، عدم درج مشخصات و امضا در مندرجات جدول زیر، به منزله عدم حضور شما در جلسه آزمون است.

اینجانب با شماره داوطلبی با آگاهی کامل، یکسان بودن شماره صندلی خود با شماره داوطلبی مندرج در بالای کارت ورود به جلسه، بالای پاسخنامه و دفترچه سؤالات، نوع و کد کنترل درج شده بر روی جلد دفترچه سؤالات و پایین پاسخنامه را تأیید می‌نمایم.

امضا:

مجموعه دروس تخصصی (ریاضیات مهندسی - مدارهای الکتریکی او ۲ - تحلیل سیستم‌های انرژی الکتریکی - ماشین‌های الکتریکی ۲):

۱- مسئله $\begin{cases} 2y'' + y = 0, 0 < x < \pi \\ y(0) = 1 \\ y(\pi) = a \end{cases}$ مفروض است. اگر $Y_S(n)$ تبدیل فوریه سینوسی تابع $y(x)$ به ازای $n \in \mathbb{N}$

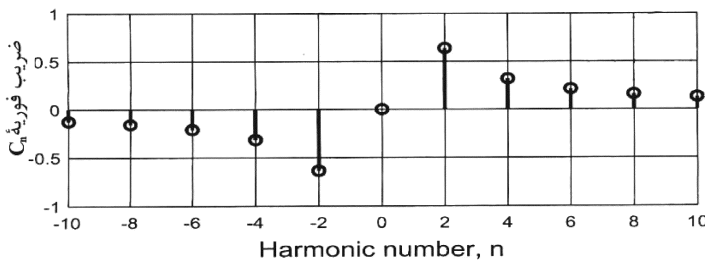
باشد و $Y_S(3) = \frac{108}{17\pi}$ ، مقدار a کدام است؟

- (۱) ۴
- (۲) ۶
- (۳) ۸
- (۴) ۱۰

۲- فرض کنید سری فوریه تابع $f(x) = \begin{cases} -4k & -2 \leq x \leq 1 \\ kx + 5 & 1 < x \leq 2 \end{cases}$ در $x = 1$ به k همگرا باشد. مقدار k ، کدام است؟

- (۱) صفر
- (۲) ۱
- (۳) $\frac{5}{4}$
- (۴) ۲

۳- تعدادی از ضرایب سری فوریه مختلط تابع g در شکل زیر نشان داده شده است. روند مشاهده شده برای تابع در دو طرف، تا بی‌نهایت ادامه دارد. کدام مورد درست است؟



- (۱) g موهومی و فرد است.
- (۲) g موهومی و زوج است.
- (۳) g حقیقی و فرد است.
- (۴) g حقیقی و زوج است.

۴- مسئله $u_t(x, t) + u_x(x, t) + u(x, t) = 0$; $u(0, t) = \sin(t)$; $u(x, 0) = 0$; $x > 0, t > 0$ را در نظر بگیرید. مقدار $u(1, 2)$ کدام است؟

(۱) $\frac{\sin 1}{e^2}$

(۲) $\frac{\sin 2}{e^2}$

(۳) $\frac{\sin 1}{e}$

(۴) $\frac{\sin 2}{e}$

۵- فرض کنید $u = u(x, t)$ جواب مسئله انتقال حرارت زیر باشد. مقدار $u(\frac{\pi}{4}, \frac{1}{9})$ کدام است؟

$$\begin{cases} u_t = 9u_{xx}, & 0 < x < \pi, t > 0 \\ u_x(0, t) = u_x(\pi, t) = 0; & t \geq 0 \\ u(x, 0) = \cos^2 x; & 0 \leq x \leq \pi \end{cases}$$

(۱) $\frac{1}{2}(1 - e^{-9})$

(۲) $\frac{1}{2}(1 - e^{-4})$

(۳) $\frac{1}{2}(1 + e^{-9})$

(۴) $\frac{1}{2}(1 + e^{-4})$

۶- جواب مسئله لاپلاس زیر در مختصات قطبی کران دار است. $\frac{u(r, \theta)}{\sin \theta}$ کدام است؟

$$\begin{cases} u_{rr} + \frac{1}{r}u_r + \frac{1}{r^2}u_{\theta\theta} = 0; & 0 < r < 1, -\pi < \theta \leq \pi, \\ u(1, \theta) = (2 + \cos \theta) \sin \theta; & -\pi < \theta \leq \pi, \end{cases}$$

(۱) $2 + \frac{1}{2}r^2 \cos \theta$

(۲) $2r + \frac{1}{2}r \cos \theta$

(۳) $2r + r^2 \cos \theta$

(۴) $2 \cos(\ln r) + \frac{1}{2} \cos(2 \ln r) \cos \theta$

۷- فرض کنید تابع لگاریتم با شاخه اصلی یعنی $-\pi < \text{Arg} z \leq \pi$ ، تعریف شده باشد. مقدار $\ln \left(\frac{1+i\sqrt{3}}{1-i\sqrt{3}} \right)^2$ کدام است؟

(۱) $\frac{4\pi}{3}i$

(۲) $\frac{2\pi}{3}i$

(۳) $-\frac{2\pi}{3}i$

(۴) $-\frac{4\pi}{3}i$

۸- فرض کنید $\frac{1}{z^2 \sinh(z)} = \sum_{n=-\infty}^{\infty} a_n z^n$ مقدار $\sum_{n=-3}^1 |a_n|$ در ناحیه همگرایی سری کدام است؟

- (۱) $\frac{427}{360}$
- (۲) $\frac{413}{360}$
- (۳) $\frac{307}{360}$
- (۴) $\frac{293}{360}$

۹- مقدار $\frac{1}{2\pi i} \oint_{|z|=1} e^{\frac{(z+1)}{z}} dz$ کدام است؟

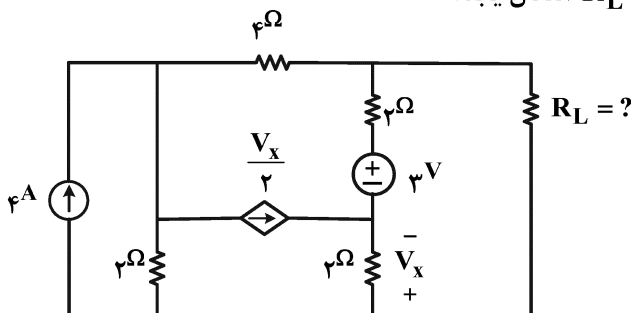
- (۱) $\sum_{k=0}^{\infty} \frac{1}{k!(k+1)!}$
- (۲) $\sum_{k=0}^{\infty} \frac{k!}{(2k)!}$
- (۳) $\sum_{k=0}^{\infty} \frac{1}{k!(2k)!}$
- (۴) $\sum_{k=0}^{\infty} \frac{1}{(k!)^2}$

۱۰- مقدار $\int_{-\infty}^{\infty} \frac{x^2 \cos x}{x^4 + 5x^2 + 4} dx$ کدام است؟

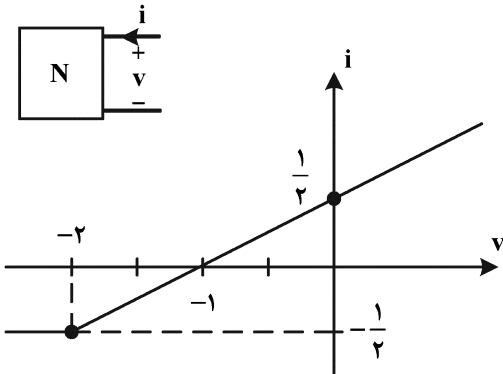
- (۱) $\frac{\pi}{2}(e^{-2} - 2e^{-1})$
- (۲) $\frac{\pi}{3}(e^{-2} - 2e^{-1})$
- (۳) $\frac{\pi}{2}(2e^{-2} - e^{-1})$
- (۴) $\frac{\pi}{3}(2e^{-2} - e^{-1})$

۱۱- در مدار زیر R_L چند اهم باشد تا ماکزیمم توان به بار R_L انتقال یابد؟

- (۱) ۳
- (۲) ۲/۴
- (۳) ۲/۲۵
- (۴) ۴

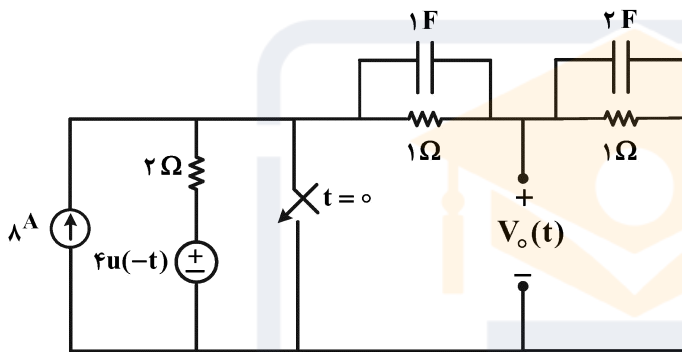


۱۲- شبکه N مشخصه زیر را دارد. اگر جریان ورودی $i(t) = \frac{1}{2} + \cos \omega t$ باشد، توان متوسط تلف شده در شبکه N چند وات است؟



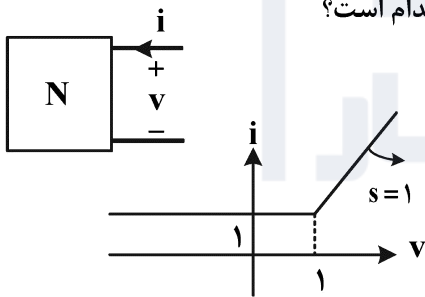
- (۱) ۱
- (۲) ۲
- (۳) ۴
- (۴) ۸

۱۳- در مدار زیر، ولتاژ $V_o(t)$ برای لحظات $t > 0$ به کدام صورت خواهد بود؟ (کلید در لحظه $t = 0$ بسته می‌شود).



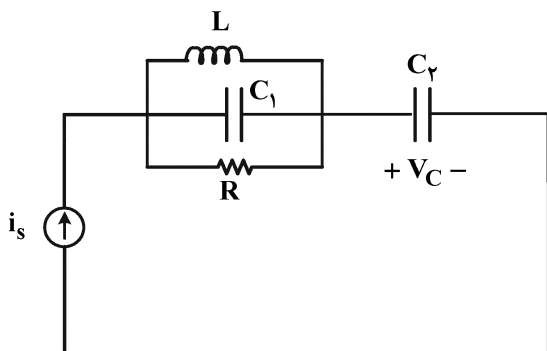
- (۱) $\frac{5}{3} e^{-\frac{1}{3}t}$
- (۲) $\frac{5}{3} e^{-\frac{2}{3}t}$
- (۳) $5e^{-\frac{2}{3}t}$
- (۴) $5e^{-\frac{1}{3}t}$

۱۴- یک قطبی N دارای مشخصه $(i-v)$ داده شده است. اگر یک سلف ۱ H با $i(0^-) = 2 A$ به دو سر آن متصل شود، ولتاژ و جریان یک قطبی N در $t = +\infty$ به ترتیب از راست به چپ کدام است؟



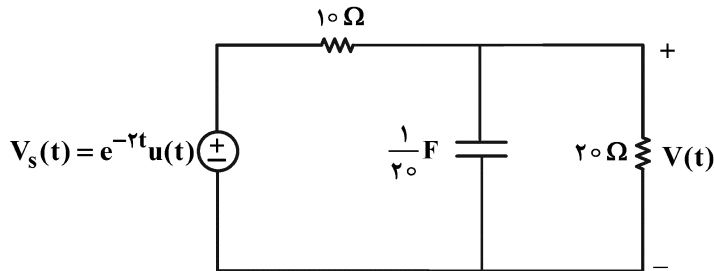
- (۱) صفر و صفر
- (۲) $+\infty$ و $+\infty$
- (۳) ۱ و $\ln 2$
- (۴) صفر و ۱

۱۵- برای مدار زیر پاسخ ضربه ولتاژ خازن C_2 کدام است؟



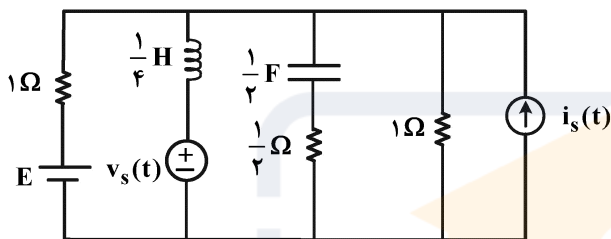
- (۱) $V_C(t) = \frac{1}{C_2} u(t)$
- (۲) $V_C(t) = C_2 \delta'(t)$
- (۳) $V_C(t) = \frac{1}{C_1} \delta(t)$
- (۴) $V_C(t) = \frac{1}{C_1} e^{-\frac{t}{RC_2}} u(t)$

۱۶- در مدار زیر، مقدار $\frac{d^2V}{dt^2}(0^+)$ چند ولت بر مجذور ثانیه است؟ (ولتاژ خازن در زمان‌های منفی صفر است).



- (۱) -۲۰
- (۲) -۱۰
- (۳) -۱
- (۴) $-\frac{1}{2}$

۱۷- در مدار زیر، توان متوسطی که منبع ولتاژ $v_s(t)$ به مدار تحویل می‌دهد، چند وات است؟

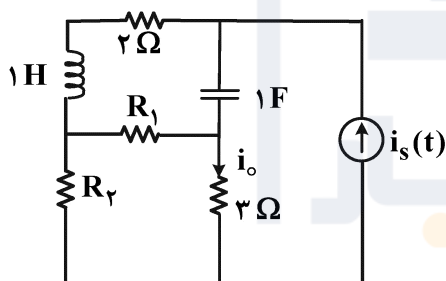


- (۱) ۳۰
- (۲) ۲۴
- (۳) ۱۵
- (۴) ۱۲

آمپر $i_s(t) = 6 \sin 3t$ ، ولت $v_s(t) = 3\sqrt{2} \cos(2t - \frac{\pi}{4})$ ، ولت $E = 2$

۱۸- در مدار داده‌شده (در حالت دائمی سینوسی) $\frac{I_o}{I_s} = 1 + j$ است. وقتی جای خازن و سلف تعویض می‌شود، جریان

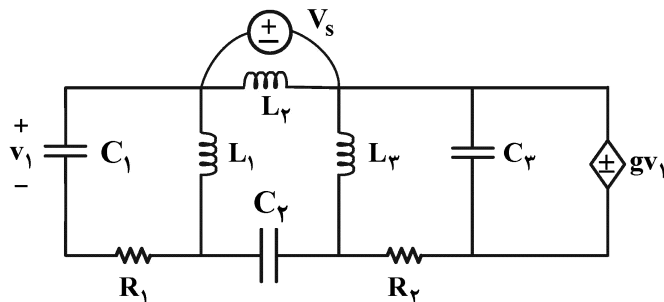
$i_o(t)$ در حالت دائمی سینوسی کدام است؟ (R_1 و R_2 مقاومت‌های پسیو هستند).



- (۱) $2\sqrt{2} \cos t + 2\sqrt{2} \sin t$
- (۲) $2\sqrt{2} \sin t$
- (۳) $2\sqrt{2} \cos t$
- (۴) قابل محاسبه نیست.

$i_s(t) = 2 \cos(t + 45^\circ)$

۱۹- در مدار زیر مرتبه مدار، تعداد فرکانس‌های طبیعی غیر صفر و صفر به ترتیب از راست به چپ کدام‌اند؟



- (۱) ۱، ۴، ۵
- (۲) ۵، ۵ و صفر
- (۳) ۱، ۳، ۴
- (۴) ۴، ۴ و صفر

۲۰- پاسخ حالت صفر یک مدار خطی و تغییرناپذیر با زمان به ورودی $w(t)$ برابر $y_{zs}(t) = (e^{-t} + e^{-3t} + 2)u(t)$ است. پاسخ ورودی صفر این مدار به ازای شرایط اولیه غیرصفر برابر $y_{zi}(t) = (2e^{-t} + 3e^{-3t})u(t)$ است. شرایط اولیه را چگونه تغییر دهیم تا پاسخ کامل مدار فوق به ورودی $w(t)$ و شرایط اولیه تغییر یافته، فرکانس طبیعی ۳- را نداشته باشد؟

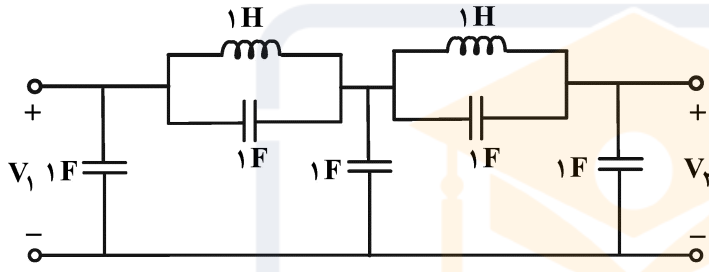
(۱) شرایط اولیه $\frac{1}{3}$ برابر شود.

(۲) شرایط اولیه $-\frac{1}{3}$ برابر شود.

(۳) شرایط اولیه ۳ برابر شود.

(۴) فرکانس طبیعی ۳- نمی تواند حذف شود.

۲۱- در مدار زیر، نسبت $\left| \frac{V_2(j\omega)}{V_1(j\omega)} \right|$ به ازای فرکانس های خیلی بالا $(\omega \rightarrow +\infty)$ کدام است؟



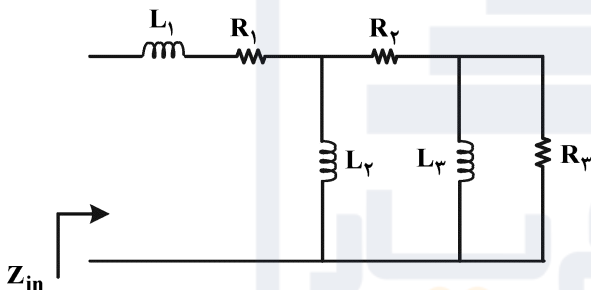
(۱) ۶

(۲) $\frac{1}{5}$

(۳) $\frac{2}{5}$

(۴) ۱

۲۲- کدام مورد می تواند معرف امپدانس ورودی Z_{in} باشد؟ (مقاومت ها و سلف ها پسیو و غیرصفر هستند.)



(۱) $\frac{s^2 + 3s^2 + 2}{s^2 + 3s + 1}$

(۲) $\frac{s^3 + 3s + 1}{s^2 + 1}$

(۳) $\frac{s^2 + 2s}{s^3 + 3s + 1}$

(۴) $\frac{s^3 + 6s^2 + 5s + 1}{s^2 + 3s + 1}$

۲۳- در یک مدار با منبع ولتاژ $v_s(t)$ و پاسخ $v_o(t)$ داریم:

$$v_s(t) = (e^{-2t} + te^{-t} \sin t + e^{-3t} \cos t) \quad t > 0$$

$$v_o(t) = (e^{-3t} + t^3 e^{-t} \sin t + te^{-3t} \cos t) \quad t > 0$$

در مورد قطب ها و صفرهای تابع تبدیل $H(s) = \frac{V_o(s)}{V_s(s)}$ ، کدام مورد درست است؟

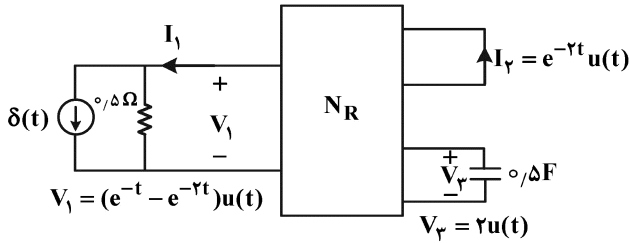
(۱) یک قطب در $s = -3$ و دو جفت قطب در $s = -1 \pm j$ و دو جفت قطب در $s = -3 \pm j$ و صفر ندارد.

(۲) یک قطب در $s = -3$ و دو جفت قطب در $s = -1 \pm j$ و دو جفت قطب در $s = -3 \pm j$ و یک صفر در $s = -2$

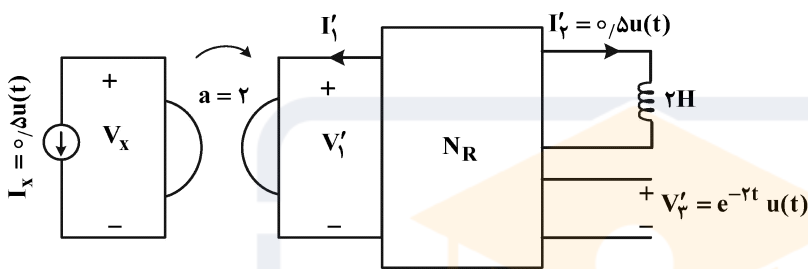
(۳) یک قطب در $s = -3$ و دو جفت قطب در $s = -1 \pm j$ و یک جفت قطب در $s = -3 \pm j$ و یک صفر در $s = -2$

(۴) یک قطب در $s = -3$ و یک جفت قطب در $s = -1 \pm j$ و دو جفت قطب در $s = -3 \pm j$ و یک صفر در $s = -2$

۲۴- سه قطبی N_R یک سه قطبی متشکل از عناصر RLC خطی تغییرناپذیر با زمان است. این سه قطبی را تحت دو آزمایش مختلف قرار می‌دهیم، در مدار «ب» پاسخ حالت صفر v_x کدام است؟ (خازن‌ها و سلف در $t < 0$ بدون انرژی هستند).

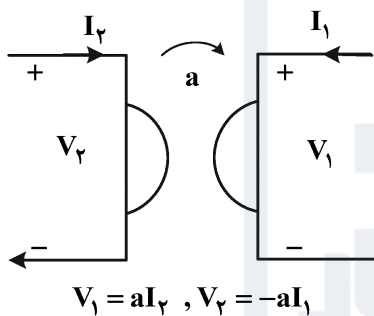


(الف)



(ب)

رابطه ژیراتور به صورت زیر داده شده است.



$$V_1 = aI_2, V_2 = -aI_1$$

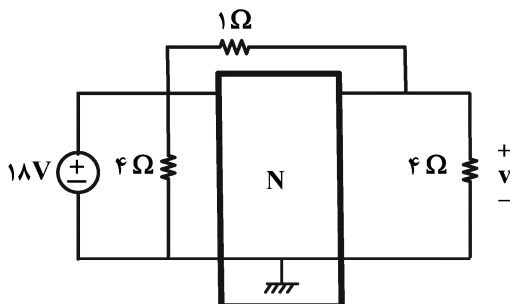
$$(1) \delta(t)$$

$$(2) -2e^t - e^{-2t}$$

$$(3) 2e^{-t} - e^{-2t}$$

$$(4) -2\delta'(t) - 6\delta(t)$$

۲۵- دو قطبی N با ماتریس انتقال $T = \begin{pmatrix} 1 & 1 \\ 1 & 2 \end{pmatrix}$ توصیف شده است. ولتاژ v چند ولت است؟



$$\begin{pmatrix} V_1 \\ I_1 \end{pmatrix} = T \begin{pmatrix} V_2 \\ -I_2 \end{pmatrix} \text{ (یادآوری)}$$

$$(1) -16$$

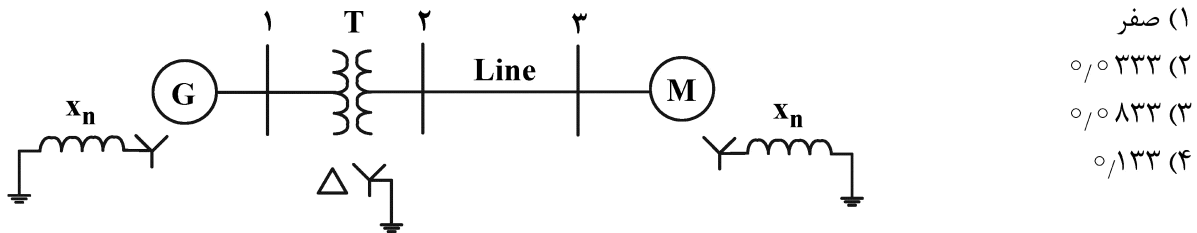
$$(2) -\frac{1}{4}$$

$$(3) \frac{1}{4}$$

$$(4) 16$$

۲۶- در صورتی که یک اتصال کوتاه تک فاز به زمین در پایانه موتور رخ دهد، جریان خطای ۳ pu جاری می شود. اندازه ولتاژ توالی صفر در پایانه فشار ضعیف ترانسفورمر کدام است؟

داده ژنراتور: ۱۳/۸ kV و ۵۰ MVA و $X_d'' = ۰/۲ pu$ و $X_q = ۰/۲ pu$ و $X_o = ۰/۰۵ pu$ و $X_n = ۰/۰۵ pu$
 داده موتور: ۶/۹ kV و ۵۰ MVA و $X_d'' = ۰/۲ pu$ و $X_q = ۰/۲ pu$ و $X_o = ۰/۰۵ pu$ و $X_n = ۰/۰۵ pu$
 داده ترانسفورمر: ۱۳/۸:۶/۹ kV و ۵۰ MVA و $X_T = ۰/۱ pu$
 داده خط: $X_o = ۰/۳ pu$ و $X_1 = ۰/۱ pu$ بر پایه ۵۰ MVA



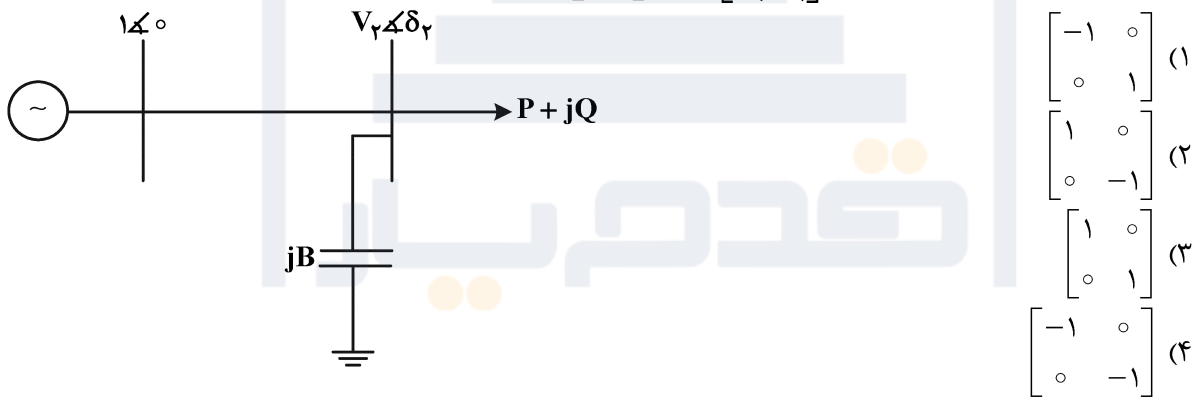
- (۱) صفر
- (۲) ۰/۰۳۳۳
- (۳) ۰/۰۸۳۳
- (۴) ۰/۱۳۳

۲۷- در سیستم زیر، خط دارای راکتانس $X = ۱ pu$ است. مقدار سوسپتانس خازن نیز $B = ۱ pu$ است. با در نظر گرفتن مقادیر اولیه برای مجهولات به صورت زیر:

$$|V_2^0| = 1$$

$$\delta_2^0 = 0$$

ماتریس جاکوبین رابطه پخش توان $\begin{bmatrix} \Delta P \\ \Delta Q \end{bmatrix} = [J] \begin{bmatrix} \Delta \delta_2 \\ \Delta |V_2| \end{bmatrix}$ در تکرار اول به چه صورتی خواهد بود؟



- (۱) $\begin{bmatrix} -1 & 0 \\ 0 & 1 \end{bmatrix}$
- (۲) $\begin{bmatrix} 1 & 0 \\ 0 & -1 \end{bmatrix}$
- (۳) $\begin{bmatrix} 1 & 0 \\ 0 & 1 \end{bmatrix}$
- (۴) $\begin{bmatrix} -1 & 0 \\ 0 & -1 \end{bmatrix}$

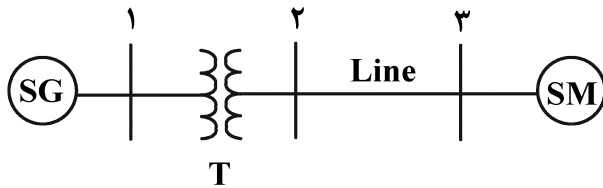
۲۸- ماتریس امیدانس باس یک سیستم ۴ شینه شامل راکتانس زیر گذرای ژنراتورهای متصل به باس های ۱ و ۲ به صورت زیر است. راکتانس زیر گذرای ژنراتورهای ۱ و ۲ برابر با ۰/۲ pu است. یک اتصال کوتاه سه فاز در باس ۴ رخ می دهد. از جریان قبل از وقوع خطا چشم پوشی کرده و فرض کنید ولتاژ قبل از خطا در همه باس ها برابر ۱ pu باشد. اندازه جریان ژنراتور ۲ حین خطا کدام است؟

$$Z_{bus} = \begin{bmatrix} j0/15 & j0/08 & j0/04 & j0/07 \\ j0/08 & j0/15 & j0/06 & j0/09 \\ j0/04 & j0/06 & j0/13 & j0/05 \\ j0/07 & j0/09 & j0/05 & j0/12 \end{bmatrix} pu$$

- (۱) ۸/۳۳
- (۲) ۶/۶۶
- (۳) ۳/۷۵
- (۴) ۱/۲۵

۲۹- در سیستم زیر، موتور توان نامی خود را که نصف بیشینه توان قابل انتقال از ژنراتور است، دریافت می‌کند. فرض کنید یک اتصال کوتاه سه فاز روی باس ۱ رخ دهد و پس از ۰/۱ ثانیه خودبه‌خود برطرف شود. پس از رفع اتصال کوتاه اختلاف زاویه روتورهای موتور و ژنراتور چند درجه می‌شود؟

داده ژنراتور: 13.8 kV و 50 MVA و $X'_d = 0.4 \text{ pu}$ و $H = 5 \text{ s}$ و $f = 50 \text{ Hz}$
 داده موتور: 6.9 kV و 50 MVA و $X'_d = 0.4 \text{ pu}$ و $H = 5 \text{ s}$
 داده ترانسفورمر: $13.8:6.9 \text{ kV}$ و 50 MVA و $X_T = 0.1 \text{ pu}$
 داده خط: $X_{\text{Line}} = 0.1 \text{ pu}$ بر پایه 50 MVA

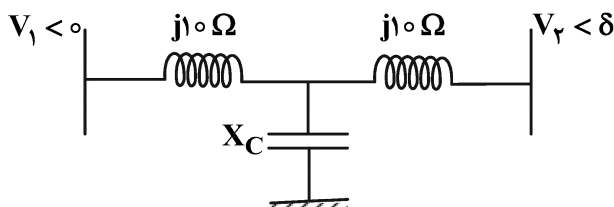


- (۱) ۳۴/۵
- (۲) ۳۹
- (۳) ۴۳/۵
- (۴) ۴۸

۳۰- یک خط انتقال سه فاز با فاصله گذاری متقارن D بین فازها، از هادی‌های مشابه به شعاع r تشکیل شده است. فرض کنید به جای این خط از خط انتقال سه فاز با همان فاصله گذاری D با هادی‌های گروهی (باندل) دوتایی با فاصله d بین هادی‌های باندل در همان ولتاژ نامی استفاده کنیم؛ به طوری که بیشینه شدت میدان الکتریکی پیرامون هادی‌ها به $(1/\sqrt{2}) \times (\sqrt{2}/4) = 0.84$ مقدار حالت اول بدون باندل کاهش یابد. اگر شعاع هادی‌های باندل $\frac{\sqrt{2}}{4}$ برابر حالت اول باشد با چشم‌پوشی از اثر هادی مجاور باندل و اثر هادی‌های فازهای مجاور در محاسبه شدت میدان الکتریکی، d کدام است؟

- (۱) $\frac{2}{r^3} D^6$
- (۲) $\frac{4}{r^3} D^6$
- (۳) $\sqrt{2} \frac{2}{r^3} D^3$
- (۴) $\sqrt{2} \frac{4}{r^3} D^3$

۳۱- یک خط انتقال با امپدانس سری $Z = j2 \Omega$ داریم. مطابق شکل زیر یک خازن شنت در وسط خط نصب می‌گردد. مقدار خازن به گونه‌ای انتخاب شده است که بیشینه توان قابل انتقال در خط دو برابر گردد. در این صورت، اندازه ولتاژ خازن در شرایط انتقال بیشینه توان برحسب پریونیت کدام است؟ (فرض کنید که اندازه ولتاژ در ابتدا و انتهای خط برابر با 1 pu است).



- (۱) $\frac{1}{2}$
- (۲) ۱
- (۳) $\sqrt{2}$
- (۴) ۲

۳۲- یک بار سه فاز توان ثابت با توان اکتیو $P = ۸۰۰ \text{ kW}$ با ضریب توان $۰/۸$ پس فاز در نظر بگیرید. یک بار امپدانس ثابت مشابه با توان اکتیو $P = ۸۰۰ \text{ kW}$ با ضریب توان $۰/۸$ پس فاز در ولتاژ نامی ۲۰ kV با آن موازی می‌کنیم. اگر ولتاژ تغذیه این دو بار موازی ۲۵% نسبت به ولتاژ نامی افزایش یابد، اندازه جریان مجموع دو بار چند درصد تغییر می‌کند؟

(۱) ۲/۵

(۲) ۵

(۳) ۱۰

(۴) جریان بدون تغییر می‌ماند.

۳۳- یک منبع ولتاژ سه فاز متقارن با ولتاژ خط به خط ۴۰۰ V و ولتاژ خط به نول ۲۳۰ V داریم. فرض کنید که مرجع فاز را ولتاژ فاز به نول فاز A در نظر بگیریم ($V_{AN} = ۲۳۰ \angle ۰^\circ$). یک بار مقاومتی تک فاز ۲۰Ω بین فازهای A و B وصل می‌کنیم. مؤلفه‌های توالی مثبت، منفی و صفر جریان‌های خطوط کدام است؟

(۱) $I_1 = \frac{۲۰\sqrt{۳}}{۳} \angle ۶۰^\circ, I_2 = \frac{۲۰\sqrt{۳}}{۳} \angle -۶۰^\circ, I_0 = \frac{۴۰}{۳}$

(۲) $I_1 = \frac{۲۰\sqrt{۳}}{۳} \angle ۶۰^\circ, I_2 = \frac{۲۰\sqrt{۳}}{۳}, I_0 = ۰$

(۳) $I_1 = \frac{۲۰\sqrt{۳}}{۳}, I_2 = \frac{۲۰\sqrt{۳}}{۳} \angle ۶۰^\circ, I_0 = ۰$

(۴) $I_1 = ۲۰\sqrt{۳} \angle ۶۰^\circ, I_2 = ۲۰\sqrt{۳}, I_0 = ۰$

۳۴- منبع ولتاژ ثابت V_0 با امپدانس داخلی ناچیز از طریق کلید در لحظه $t = ۰$ به خط انتقال بلند بدون تلفات وصل می‌گردد. این خط در انتهای خود به باری مقاومتی وصل شده است که مقدار مقاومت آن از مقدار امپدانس مشخصه خط کمتر است. زمان سیر موج در طول خط برابر τ است. در صورتی که ولتاژ وسط خط در لحظه $t = ۴\tau$

برابر $\frac{۸}{۹} V_0$ باشد، ولتاژ انتهای خط در لحظه $t = \frac{۳}{۲} \tau$ چند برابر V_0 خواهد بود؟

(۱) صفر

(۲) $\frac{۲}{۳}$

(۳) $\frac{۴}{۳}$

(۴) $\frac{۸}{۹}$

۳۵- سه نیروگاه با توابع هزینه و محدودیت‌های زیر، باری به اندازه 650 MW را در نقطه بهینه اقتصادی تغذیه می‌کنند:

$$F_1(P_1) = 300 + \beta P_1 + 0.002 P_1^2 \frac{\$}{\text{hr}} \quad 100 \text{ MW} \leq P_1 \leq 300 \text{ MW}$$

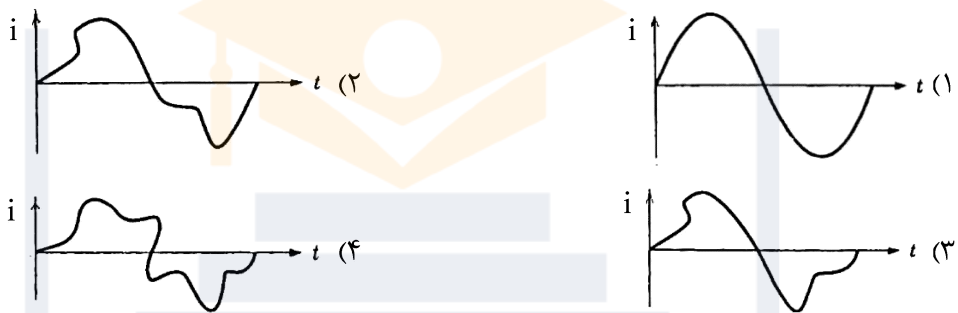
$$F_2(P_2) = 400 + 6.5 P_2 + 0.0025 P_2^2 \frac{\$}{\text{hr}} \quad 150 \text{ MW} \leq P_2 \leq 400 \text{ MW}$$

$$F_3(P_3) = 450 + 6.75 P_3 + 0.0025 P_3^2 \frac{\$}{\text{hr}} \quad 150 \text{ MW} \leq P_3 \leq 350 \text{ MW}$$

مقدار بار به گونه‌ای است که با افزایش توان بار، برای بهره‌برداری اقتصادی، باید توان تولیدی هر سه نیروگاه افزایش یابد ولی با کاهش توان بار، فقط باید توان تولیدی نیروگاه‌های ۲ و ۳ کاهش یابند، مقدار پارامتر β کدام است؟

- (۱) $6/3$ (۲) $6/8$
(۳) $7/1$ (۴) $7/6$

۳۶- یک ترانسفورماتور تک‌فاز با هسته هوایی از یک منبع سینوسی تغذیه شده و بدون بار است. جریان مغناطیس‌کنندگی حالت ماندگاری که ترانسفورماتور از منبع می‌کشد، کدام شکل موج را دارد؟



۳۷- یک موتور القایی قفسه‌ای سه‌فاز ۴ قطب با اتصال ستاره 400 V ، 50 Hz و 1400 rpm پارامترهای زیر را دارد:

$$R'_r = 1 \Omega, X_s = X'_r = 1.5 \Omega$$

از مقاومت استاتور، تلفات هسته و چرخشی موتور چشم‌پوشی می‌شوند. موتور را با منبعی تغذیه می‌کنیم که $\frac{V}{f}$

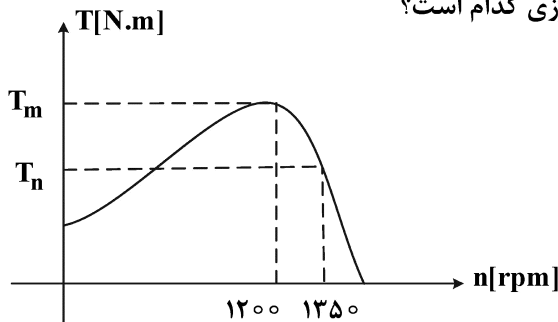
ثابت دارد. ولتاژ مؤثر خط - خط استاتور (برحسب ولت) و فرکانس (برحسب هرتز) برای دستیابی به حداکثر گشتاور در راه‌اندازی به ترتیب از چپ به راست تقریباً کدام است؟

- (۱) $20/6$ و $2/7$
(۲) $133/6$ و $16/7$
(۳) $206/6$ و $33/3$
(۴) $323/3$ و $40/3$

۳۸- جریان موتور القایی سه فاز 15 kW ، 250 V ، 50 Hz و ۴ قطب، در شرایط روتور قفل‌شده با ولتاژ اسمی، 60 A است. هرگاه از امپدانس استاتور، تلفات و جریان مغناطیس‌کنندگی چشم‌پوشی شود، جریان تقریبی خط در حالت قفل روتور وقتی که به یک منبع 260 V با فرکانس 60 Hz وصل شود، چند آمپر است؟

- (۱) $68/5$
(۲) 65
(۳) 52
(۴) 48

۳۹- مشخصه گشتاور - سرعت یک موتور القایی سه فاز ۴ قطبی، ۵۰ هرتز به صورت زیر داده شده است. اگر از مقاومت استاتور صرف نظر شود، نسبت گشتاور T_n به گشتاور راه اندازی کدام است؟



(۱) ۱/۸۲

(۲) ۲/۰۸

(۳) ۲/۵

(۴) ۳/۲۲

۴۰- یک موتور القایی سه فاز با اتصال ستاره و با روتور سیم پیچی شده که آن هم ستاره بسته شده مفروض است. ولتاژ و جریان فاز a استاتور به ترتیب $V_{as} = 200\sqrt{2} \cos(100\pi t)$ و $i_{as} = 200\sqrt{2} \cos(100\pi t - 60^\circ)$ و جریان متناظر در فاز روتور به صورت $i_{ar} = 30 \cos(100\pi t + \phi)$ است. اگر تلفات اهمی استاتور ۶ کیلووات و تلفات گردشی ناچیز باشد، مقاومت هر فاز روتور چند اهم است؟

(۱) ۱

(۲) ۲

(۳) ۳

(۴) ۴

۴۱- در یک موتور القایی روتور سیم پیچی شده، منبع ولتاژ سه فاز متعادل به جای استاتور به روتور اعمال می شود و سپس استاتور آن اتصال کوتاه می شود. در این صورت روتور در چه جهتی می چرخد؟

(۱) روتور ساکن می ماند و میدان دوار هم ایجاد نمی شود.

(۲) روتور ساکن می ماند ولی میدان دوار ایجاد می شود.

(۳) در خلاف جهت میدان دوار ایجاد شده

(۴) در جهت میدان دوار ایجاد شده

۴۲- در مورد موتورهای القایی دو قفسه ای کدام مورد درست است؟

(۱) مشارکت میله های قفس بالایی در تولید گشتاور اسمی بیشتر است.

(۲) سطح مقطع میله های قفس پایینی بزرگتر و مقاومت آن کمتر است.

(۳) سطح مقطع میله های قفسه بالایی کوچکتر و مقاومت آن کمتر است.

(۴) جریان کشیده شده توسط میله های قفس بالایی در شرایط راه اندازی کمتر است.

۴۳- از یک اتوترانسفورماتور برای کاهش ولتاژ راه اندازی یک موتور القایی سه فاز قفسه ای استفاده می شود که جریان راه اندازی آن ۷ برابر جریان بار کامل و لغزش در بار کامل آن ۶٪ است. در صورتی که گشتاور راه اندازی موتور

۱/۵ برابر گشتاور اسمی باشد، نسبت اتوترانسفورماتور به درصد تقریباً کدام خواهد بود؟

(۱) ۵۵

(۲) ۶۲

(۳) ۷۱

(۴) ۷۶

۴۴- نتایج آزمایشات استاندارد مدار باز و اتصال کوتاه یک ترانسفورماتور تک فاز ۲۸۸ کیلوولت آمپر $\frac{100V}{1000V}$ ، در

جدول زیر داده شده است. بازده ماکزیمم این ترانسفورماتور چند درصد است؟

نوع آزمایش	ولتاژ [V]	جریان [A]	توان ورودی [W]
مدار باز	۱۰۰	۲۰۰	۴۰۰۰
اتصال کوتاه	۱۵۰	۲۸۸	۹۰۰۰

۹۸ (۱)

۹۶ (۲)

۹۴ (۳)

۹۲ (۴)

۴۵- در یک ترانسفورماتور که در ولتاژ و فرکانس نامی بازده حداکثر دارد و تلفات پسماند و فوکوی آن مساوی هم است، اگر ولتاژ و فرکانس هر دو ۳۰٪ افزایش یابند، توان اسمی چند درصد باید تغییر کند؟ (فرض کنید مجموع تلفات در هر دو حالت ثابت است.)

۲) ۸ درصد افزایش

۴) ۱۰ درصد افزایش

۱) ۸ درصد کاهش

۳) ۱۰ درصد کاهش







شماره سوال	گزینه صحیح	شماره سوال	گزینه صحیح	شماره سوال	گزینه صحیح	شماره سوال	گزینه صحیح
1	3	26	2	51		76	
2	2	27	1	52		77	
3	1	28	3	53		78	
4	3	29	4	54		79	
5	2	30	3	55		80	
6	3	31	3	56		81	
7	3	32	1	57		82	
8	1	33	3	58		83	
9	4	34	2	59		84	
10	4	35	4	60		85	
11	3	36	1	61		86	
12	1	37	2	62		87	
13	2	38	3	63		88	
14	4	39	2	64		89	
15	1	40	4	65		90	
16	2	41	3	66		91	
17	4	42	1	67		92	
18	3	43	3	68		93	
19	1	44	2	69		94	
20	2	45	1	70		95	
21	2	46		71		96	
22	4	47		72		97	
23	3	48		73		98	
24	4	49		74		99	
25	4	50		75		100	