



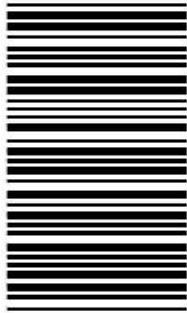
قدم به قدم، همراه دانشجو...

WWW.GhadamYar.Com

جامع ترین و به روزترین پرتال آزمونهای شغلی کشور (پرتال دانش)
با ارائه خدمات رایگان، آموزشی، راهنمای آزمونهای شغلی و...
برای دانشجویان

- ۱) راهنمای آزمون های حقوقی به همراه دفترچه سوالات سالهای گذشته (رایگان)
شامل آزمونهای وکالت (اسکودا و مشاوران قوه) ، قضاوت ، اختبار، سردفتری، دفتریاری و ...
- ۲) راهنمای آزمون های کارشناسان رسمی دادگستری به همراه سوالات سالهای گذشته (رایگان)
- ۳) راهنمای آزمون های نظام مهندسی به همراه دفترچه سوالات سالهای گذشته (رایگان)
- ۴) ارائه جزوات و منابع رایگان برای آمادگی در آزمونهای شغلی
- ۵) آخرین اخبار آزمونهای شغلی، از خبرگزاری های پربازدید
- ۶) معرفی روش های مقاله و پایان نامه نویسی و ارائه پکیج های آموزشی مربوطه
- ۷) ارائه سوالات کنکور مقاطع مختلف سالهای گذشته، همراه پاسخ، به صورت رایگان
- ۸) معرفی آموزشگاه های معتبر جهت آزمونهای شغلی
- ۹)





295F

کد کنترل

295

F

آزمون (نیمه‌متمرکز) ورود به دوره‌های دکتری - سال ۱۴۰۱**دفترچه شماره (۱)**

صبح جمعه ۱۴۰۰/۱۲/۶



«اگر دانشگاه اصلاح شود مملکت اصلاح می‌شود.»

امام خمینی (ره)

جمهوری اسلامی ایران
وزارت علوم، تحقیقات و فناوری
سازمان سنجش آموزش کشور**رشته مهندسی عمران - مهندسی آب و
سازه‌های هیدرولیکی
(کد ۲۳۱۰)**

جدول مواد امتحانی، تعداد، شماره سؤال‌ها و زمان پاسخ‌گویی

زمان پاسخ‌گویی	تا شماره	از شماره	تعداد سؤال	مواد امتحانی
۱۵۰ دقیقه	۴۵	۱	۴۵	مجموعه دروس تخصصی: - مکانیک جامدات (مقاومت مصالح - تحلیل سازه‌ها) - هیدرولیک پیشرفته - طراحی هیدرولیکی سازه‌ها

استفاده از ماشین حساب مجاز نیست.

این آزمون نمره منفی دارد.

حق چاپ، تکثیر و انتشار سؤال‌ها به هر روش (الکترونیکی و...) پس از برگزاری آزمون، برای تمامی اشخاص حقیقی و حقوقی تنها با مجوز این سازمان مجاز می‌باشد و یا متخلفان برابر مقررات رفتار می‌شود.

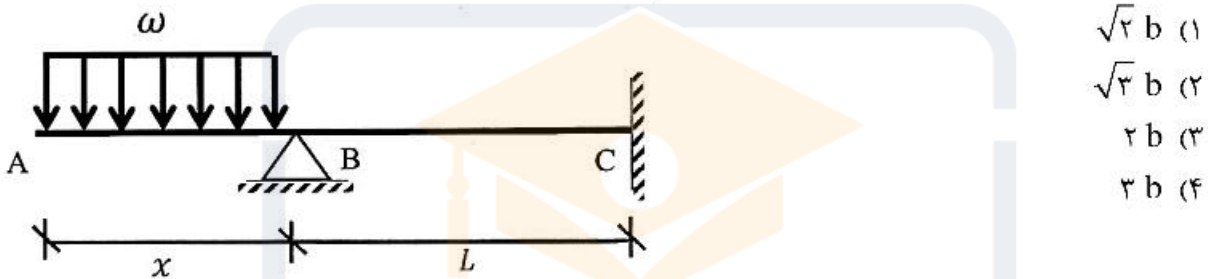
* متقاضی گرامی، وارد نکردن مشخصات و امضا در کادر زیر، به منزله غیبت و حضور نداشتن در جلسه آزمون است.

اینجانب با شماره داوطلبی با آگاهی کامل، یکسان بودن شماره صندلی خود را با شماره داوطلبی مندرج در بالای کارت ورود به جلسه، بالای پاسخ‌نامه و دفترچه سؤال‌ها، نوع و کد کنترل درج شده بر روی دفترچه سؤال‌ها و پایین پاسخ‌نامه‌ام را تأیید می‌نمایم.

امضا:

۱- در تیر غیرمنشوری داده‌شده در تکیه‌گاه C با مقطع مربعی به ضلع b، تنش خمشی حداکثر برابر $\frac{3\omega}{b}$ است. در صورتی که

تحت بارگذاری اعمال‌شده، انحنای خمشی به فاصله $\frac{L}{3}$ از تکیه‌گاه C برابر صفر باشد، آن‌گاه مقدار x کدام است؟



(۱) $\sqrt{2} b$

(۲) $\sqrt{3} b$

(۳) $2 b$

(۴) $3 b$

۲- یک تیر فولادی با مقطع مستطیلی تحت خمش قرار می‌گیرد به گونه‌ای که نیمی از سطح مقطع آن به تنش تسلیم σ_y می‌رسد. با فرض اینکه رفتار مقطع الاستیک - کاملاً پلاستیک باشد، اگر لنگر خمشی به طور کامل برداشته شود، مقدار تنش محوری در بالایی‌ترین تار مقطع چقدر خواهد بود؟

(۱) $0.5\sigma_y$

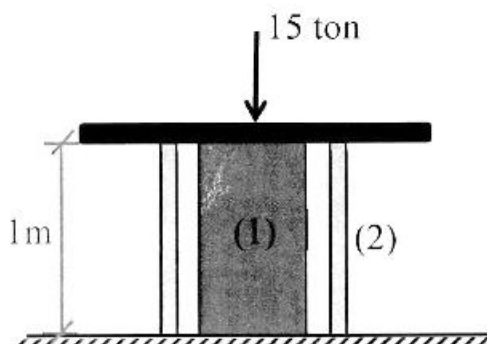
(۲) $0.375\sigma_y$

(۳) $0.25\sigma_y$

(۴) صفر

۳- میله توپر (۱) داخل غلاف لوله‌ای (۲) مطابق شکل قرار دارد و به مجموعه از طریق قطعه صلب نیروی ۱۵ ton اعمال شده است. دمای مجموعه چند درجه سلسیوس افزایش یابد تا تمام نیروی اعمال‌شده توسط میله (۱) تحمل شود؟

$$\left((EA)_1 = 2(EA)_2 = 10^5 \text{ ton}, \alpha_2 = 15 \times 10^{-6} / ^\circ\text{C}, \alpha_1 = 20 \times 10^{-6} / ^\circ\text{C} \right)$$



(۱) ۱۰

(۲) ۲۰

(۳) ۳۰

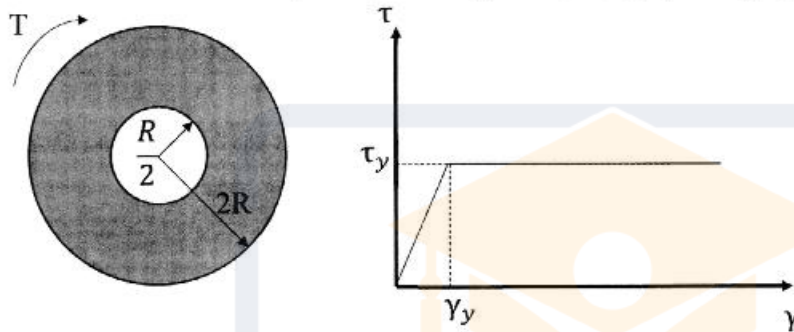
(۴) ۴۰

۴- مفتولی فلزی به طول L با سطح مقطع دایروی به شعاع C داریم. با این مفتول یک فنر مارپیچ درست می‌کنیم. شعاع حلقه‌های این فنر برابر با R خواهد بود. سختی این فنر را با K نشان می‌دهیم. مقدار K متناسب با کدام گزینه است؟

$$\frac{C^3}{RL} \quad (۲) \qquad \frac{C^4}{R^2L} \quad (۱)$$

$$\frac{RL}{C^3} \quad (۴) \qquad \frac{R^2L}{C^4} \quad (۳)$$

۵- در میله‌ای با مقطع توخالی و نمودار تنش - کرنش داده شده برای مصالح آن، مقدار لنگر پیچشی T که حداکثر کرنش برشی برابر با دو برابر کرنش تسلیم در میله ایجاد می‌کند، حدوداً کدام است؟



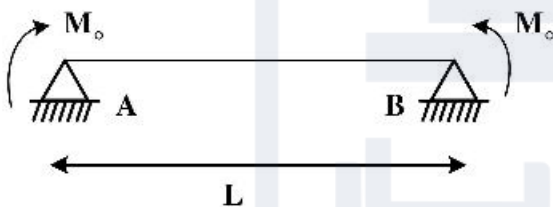
$$3\pi R^2 \tau_y \quad (۱)$$

$$4\pi R^2 \tau_y \quad (۲)$$

$$5\pi R^2 \tau_y \quad (۳)$$

$$6\pi R^2 \tau_y \quad (۴)$$

۶- ماکزیمم تغییر مکان عمودی تیر AB کدام است؟ (طول تیر L ، مدول الاستیسیته E و ممان اینرسی I است.)



$$\frac{EI}{M_0} \left\{ 1 - \sin \left[\frac{M_0 L}{EI} \right] \right\} \quad (۱)$$

$$\frac{EI}{M_0} \left\{ 1 - \sin \left[\frac{M_0 L}{2EI} \right] \right\} \quad (۲)$$

$$\frac{EI}{M_0} \left\{ 1 - \cos \left[\frac{M_0 L}{EI} \right] \right\} \quad (۳)$$

$$\frac{EI}{M_0} \left\{ 1 - \cos \left[\frac{M_0 L}{2EI} \right] \right\} \quad (۴)$$

۷- در یکی از صفحات یک المان تحت شرایط تنش مسطحه، تنش برشی $\frac{400}{3} \frac{\text{kg}}{\text{cm}^2}$ و تنش عمودی آن صفحه صفر

است. چنانچه یکی از تنش‌های اصلی در این المان $\frac{160}{3} \frac{\text{kg}}{\text{cm}^2}$ کششی باشد، آنگاه تنش برشی حداکثر در این المان

چند $\frac{\text{kg}}{\text{cm}^2}$ است؟

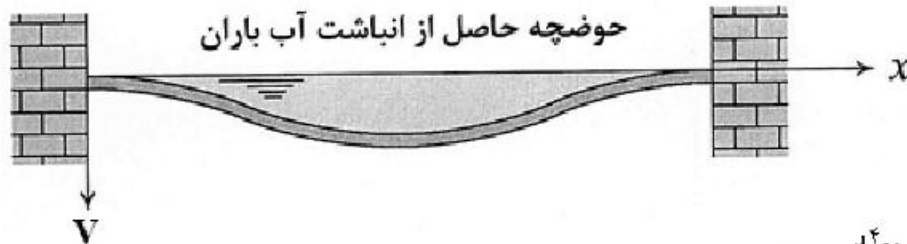
$$۸۰ \quad (۱)$$

$$۴۸۰ \quad (۲)$$

$$۵۰۰ \quad (۳)$$

$$۵۸۰ \quad (۴)$$

- ۸- تیری انعطاف‌پذیر در حالت اولیه خود خطی مستقیم است. بر اثر بارش باران و وزن حاصل از انباشت آب باران مطابق شکل دچار تغییر شکل شده است. معادله دیفرانسیل حاکم بر تغییر شکل چنین تیری در کدام گزینه آمده است؟ (k عدد ثابت است.)



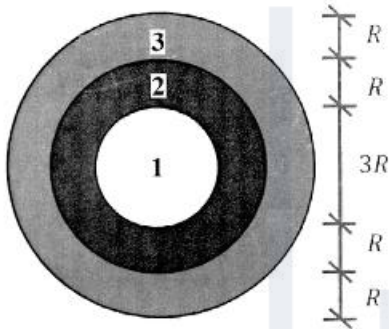
$$\frac{d^4 v}{dx^4} + k^2 v = 0 \quad (1)$$

$$\frac{d^4 v}{dx^4} - k^2 v = 0 \quad (2)$$

$$\frac{d^4 v}{dx^4} - 2k \frac{d^2 v}{dx^2} + k^2 v = 0 \quad (3)$$

$$\frac{d^4 v}{dx^4} + 2k \frac{d^2 v}{dx^2} - k^2 v = 0 \quad (4)$$

- ۹- در مقطع غیرهمگنی ساخته‌شده از سه ماده مطابق شکل زیر، تحت لنگر پیچشی کدام ماده زودتر جاری می‌شود؟
($\tau_{y1} = 2\tau_{y2} = 0.5\tau_{y3}$ و $G_1 = 1.5G_2 = 3G_3$)



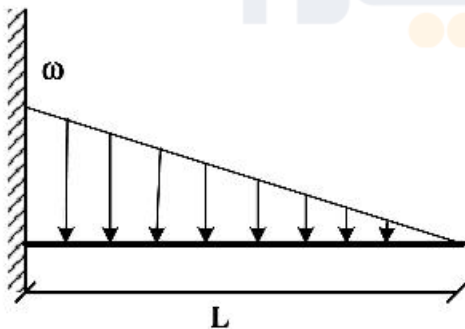
$$1 \quad (1)$$

$$2 \quad (2)$$

$$3 \quad (3)$$

(4) هر سه با هم جاری می‌شوند.

- ۱۰- اگر در تکیه‌گاه مقدار لنگر تیر برابر با لنگر پلاستیک کامل تیر باشد، طول ناحیه پلاستیک کدام است؟ (ضریب شکل مقطع یعنی نسبت لنگر پلاستیک به لنگر تسلیم برابر با α است.)



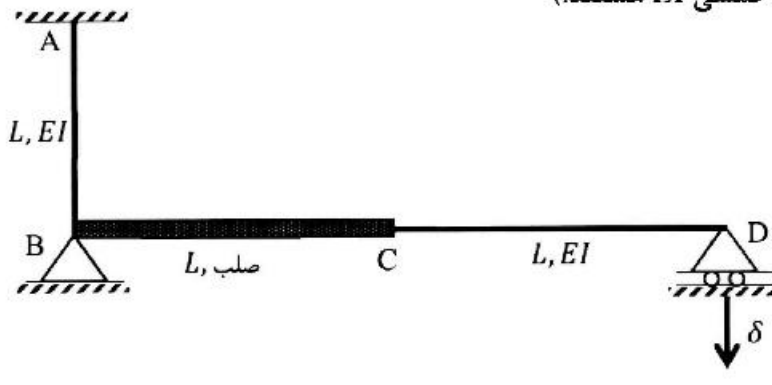
$$L \left(\sqrt{\frac{1}{\alpha}} \right) \quad (1)$$

$$L \left(\sqrt[3]{\frac{1}{\alpha}} \right) \quad (2)$$

$$L \left(1 - \sqrt[3]{\frac{1}{\alpha}} \right) \quad (3)$$

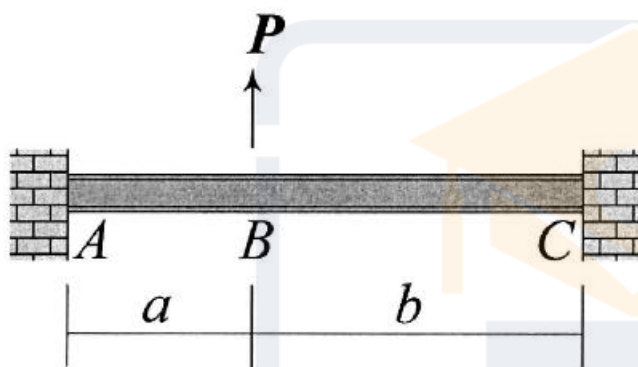
$$L \left(1 - \sqrt{\frac{1}{\alpha}} \right) \quad (4)$$

- ۱۱- اگر در قاب نمایش داده شده تکیه‌گاه D به مقدار δ نشست داشته باشد، عکس‌العمل این تکیه‌گاه کدام است؟ (صلب AB و CD دارای صلبیت خمشی EI هستند.)



- (۱) $\frac{3EI\delta}{8L^2}$
- (۲) $\frac{3EI\delta}{5L^2}$
- (۳) $\frac{3EI\delta}{4L^2}$
- (۴) $\frac{3EI\delta}{2L^2}$

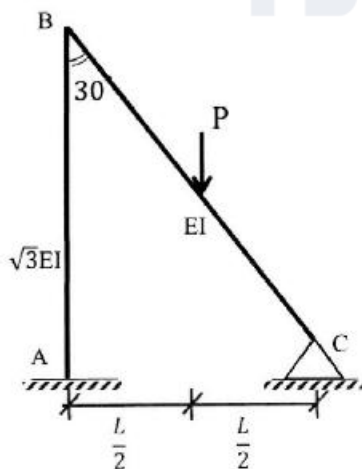
- ۱۲- در تیر نشان داده شده تغییر مکان عمودی نقطه B و دوران همان نقطه را به ترتیب با Δ_B و θ_B نشان می‌دهیم.



نسبت $\frac{\Delta_B}{\theta_B}$ کدام است؟

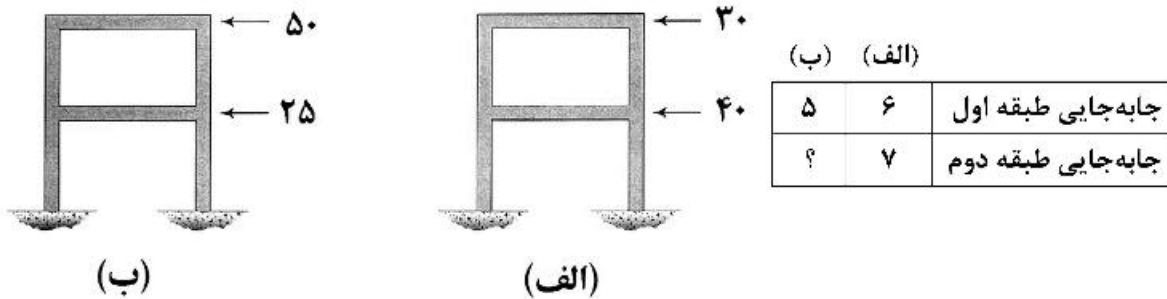
- (۱) $\frac{2ab}{3(b-a)}$
- (۲) $\frac{4ab}{3(b-a)}$
- (۳) $\frac{2ab(a+b)}{3(a^2+b^2)}$
- (۴) $\frac{4ab(a+b)}{3(a^2+b^2)}$

- ۱۳- نگر تکیه‌گاه‌گیردار A در قاب زیر کدام است؟ (صلبیت خمشی AB برابر $\sqrt{3}EI$ و صلبیت خمشی BC برابر EI است.)

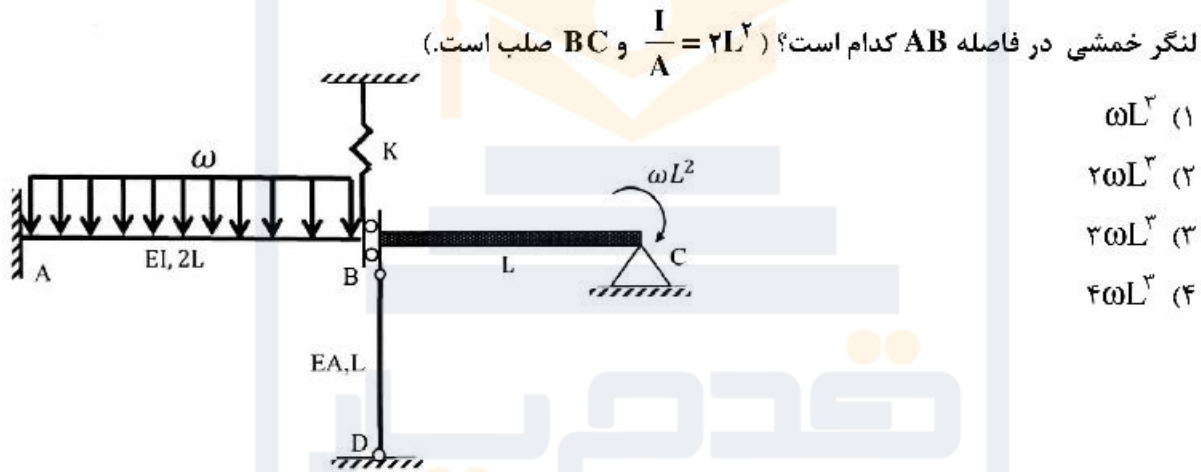


- (۱) $\frac{1}{11}PL$
- (۲) $\frac{3}{44}PL$
- (۳) $\frac{2}{33}PL$
- (۴) $\frac{1}{22}PL$

۱۴- قابی را در دو وضعیت بارگذاری مطابق شکل‌های (الف) و (ب) در نظر بگیرید. جابه‌جایی جانبی طبقات اول و دوم در این قاب تحت بارگذاری‌های مزبور در جدول زیر آمده است. به‌جای علامت سؤال کدام عدد قرار می‌گیرد؟ (نیروها بر حسب kN و جابه‌جایی بر حسب mm هستند).



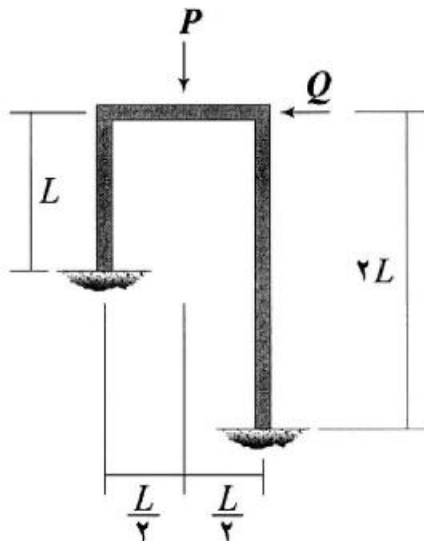
۱۵- اگر نیروی ایجاد شده در میله BD به صلبیت محوری EA در سازه زیر برابر با $\frac{\omega L}{2}$ باشد، آنگاه مساحت زیر نمودار



لنگر خمشی در فاصله AB کدام است؟ ($\frac{I}{A} = 2L^2$ و BC صلب است).

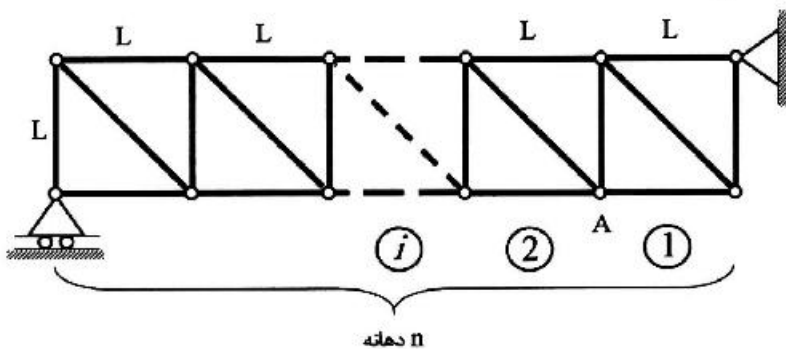
- (۱) ωL^2
- (۲) $2\omega L^2$
- (۳) $3\omega L^2$
- (۴) $4\omega L^2$

۱۶- نسبت $\frac{Q}{P}$ چقدر باشد تا قاب نشان داده شده فاقد جابه‌جایی جانبی شود؟ (EI برای تمامی اعضای قاب یکسان است).



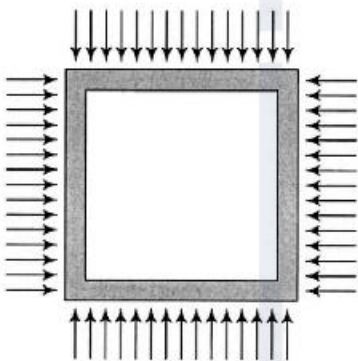
- (۱) $\frac{1}{16}$
- (۲) $\frac{3}{32}$
- (۳) $\frac{9}{176}$
- (۴) $\frac{63}{352}$

۱۷- خرپای داده شده دارای n دهانه به طول L است. ارتفاع نمودار خط تأثیر نیروی میله مورب دهانه هفتم در گره A کدام است؟ (بار در تحتانی خرپا حرکت می‌کند.)



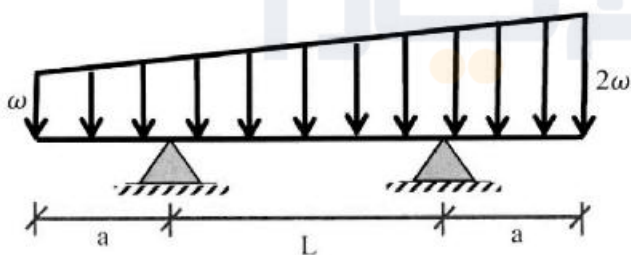
- (۱) $\frac{2}{n}$
- (۲) $\frac{7\sqrt{2}}{n}$
- (۳) $\frac{\sqrt{2}}{n}$
- (۴) $\frac{\sqrt{2}}{2n}$

۱۸- قابی مربعی شکل به ضلع L تحت بارهای گسترده یکنواختی بر روی چهار ضلع خود به شدت ω قرار می‌گیرد. مساحت داخل قاب به چه میزان کاهش می‌یابد؟ (برای تمامی اعضاء یکسان است.)



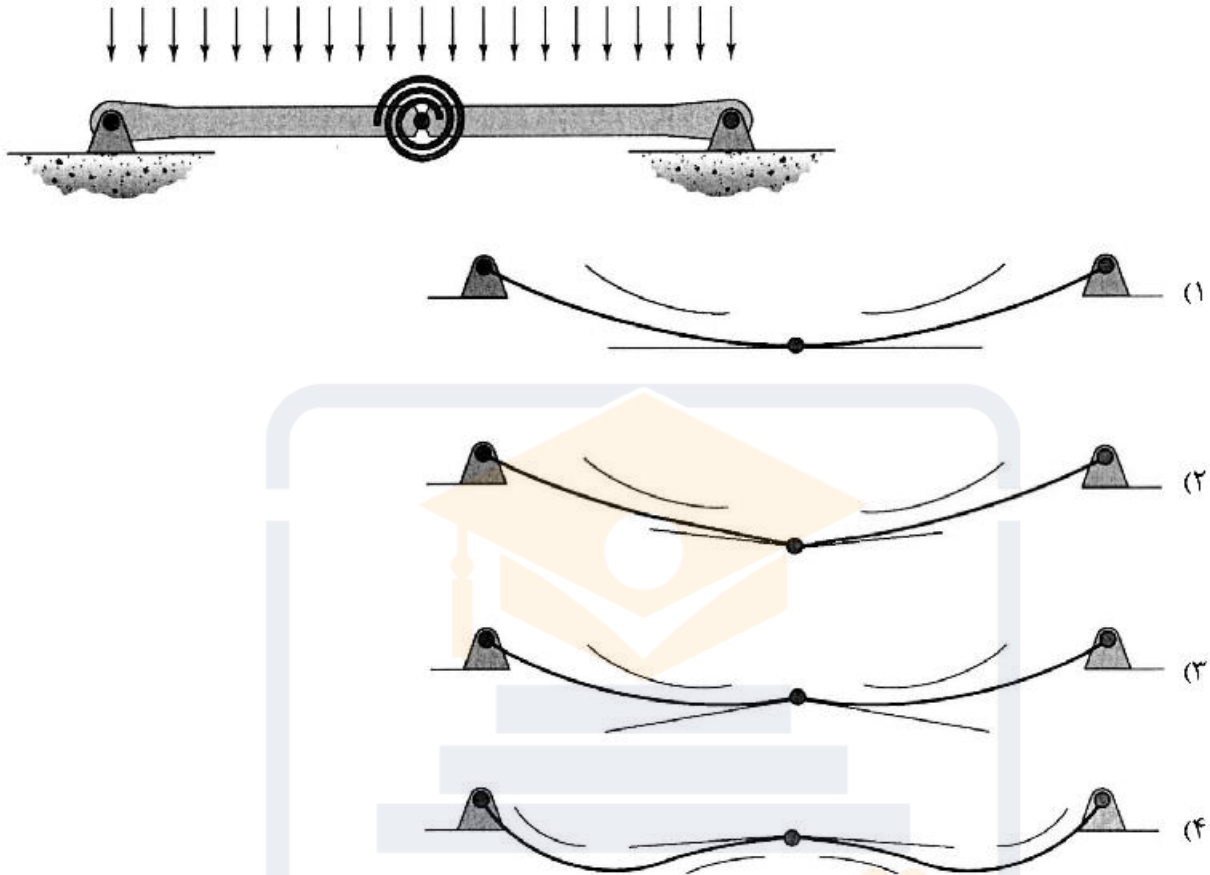
- (۱) $\frac{\omega L^5}{384EI}$
- (۲) $\frac{\omega L^5}{96EI}$
- (۳) $\frac{\omega L^5}{720EI}$
- (۴) $\frac{\omega L^5}{180EI}$

۱۹- در تیر مقابل طول a چقدر باشد تا حداکثر لنگر خمشی در وسط تیر اتفاق افتد؟



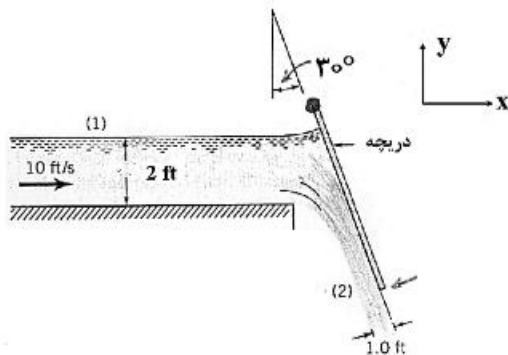
- (۱) $1.5L$
- (۲) L
- (۳) $0.5L$
- (۴) $0.25L$

۲۰- تیر نشان داده شده در نقطه میانی خود یک اتصال مفصلی به انضمام یک فنر پیچشی دارد. تغییر شکل آن تحت بارگذاری نشان داده شده بر کدام گزینه منطبق است؟ در گزینه‌ها مماس وارد بر طرفین مفصل و همچنین جهت تقعر تیر نمایش داده شده است. (تیر متقارن است و سختی خمشی آن در تمام طول تیر یکسان است).



۲۱- در شکل زیر، جریان بدون تلفات عبوری از یک کانال باز توسط یک دریچه مورب منحرف می‌شود. سرعت جریان در مقطع (۱) برابر $10 \frac{ft}{s}$ و در مقطع (۲) جریان به صورت یک جت آزاد است. نیروی افقی در واحد عرض برای ثابت

نگه داشتن دریچه چند پوند (lb) است؟ γ سیال = $62 \frac{lb}{ft^3}$ ، ρ سیال = $2 \frac{slug}{ft^3}$ ، $\sin 30^\circ = \frac{1}{2}$

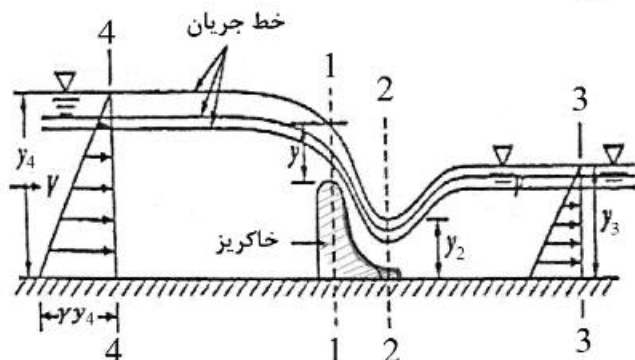


- (۱) ۱۲۴
- (۲) ۲۱۳
- (۳) ۶۷۶
- (۴) ۹۲۴

۲۲- منشأ شکل بستر شکنج (ripple) کدام یک از عوامل زیر است؟

- (۱) آشفتگی جریان
- (۲) ناپایداری لایه برشی
- (۳) ناپایداری زیر لایه لزوج
- (۴) تبدیل جریان آرام به آشفته

۲۳- در شکل زیر، در مقطع (۲-۲) رابطه فشار به کدام صورت است؟



$$P_r = \left(1 - \frac{g}{a_n}\right) \gamma y_r \quad (1)$$

$$P_r = \left(1 - \frac{a_n}{g}\right) \gamma y_r \quad (2)$$

$$P_r = \left(1 + \frac{g}{a_n}\right) \gamma y_r \quad (3)$$

$$P_r = \left(1 + \frac{a_n}{g}\right) \gamma y_r \quad (4)$$

۲۴- هد جریان بر روی یک سرریز با دهانه مستطیلی شکل در انتهای کانالی، ۰/۷۵ متر است. اگر خطای ۱/۵ میلی‌متری در اندازه‌گیری هد امکان‌پذیر باشد، درصد خطا در محاسبه دبی چقدر است؟

$$0.3 \quad (1) \quad 0.6 \quad (2)$$

$$0.9 \quad (3) \quad 1.5 \quad (4)$$

۲۵- کدام گزینه زیر در مورد آبشستگی موضعی در اطراف پایه پل، درست است؟

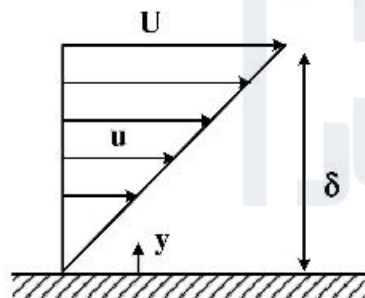
(۱) عمق گودال آبشستگی مستقل از زنده یا ثابت بودن بستر است.

(۲) آبشستگی موضعی آب زلال کمتر از آبشستگی بستر زنده است.

(۳) عمق گودال آبشستگی بستر زنده زودتر از بستر ثابت به حداکثر میزان خود می‌رسد.

(۴) عمق گودال آبشستگی بستر ثابت زودتر از بستر زنده به حداکثر میزان خود می‌رسد.

۲۶- در شکل زیر نیمرخ سرعت جریان لایه مرزی آرام در یک کانال باز به صورت $\frac{u}{U} = \frac{y}{\delta}$ است. شار اندازه حرکت این



نیمرخ سرعت به کدام صورت است؟ (عرض کانال = w)

$$\frac{1}{4} \rho U^2 w \delta \quad (1)$$

$$\frac{1}{3} \rho U^2 w \delta \quad (2)$$

$$\frac{1}{2} \rho U^2 w \delta \quad (3)$$

$$\rho U^2 w \delta \quad (4)$$

۲۷- در انتهای یک کانال مستطیلی یک آبشار آزاد (Free over fall) قرار دارد. در صورتی که عدد فرود جریان برابر با ۰/۱۲۵ و عمق نرمال برابر با ۳ متر باشد، مقدار عمق جریان در لبه انتهایی کانال (عمق لبه) چند متر است؟

$$0.365 \quad (1) \quad 0.525 \quad (2) \quad 0.75 \quad (3) \quad 1.075 \quad (4)$$

۲۸- در یک کانال مستطیلی فرسایش‌پذیر که براساس روش بهترین مقطع هیدرولیکی طراحی شده است، عمق آب برابر

با $1.2m$ و شیب کف برابر با 0.002 است. در صورتی که چگالی خاک بستر برابر با $2500 \frac{kg}{m^3}$ و پارامتر شیلدز بحرانی برابر با 0.5 باشد، حداقل اندازه دانه‌های خاک بستر در شرایط پایدار (بستر صلب) چند میلی‌متر است؟

$$\left(g = 10 \frac{m}{s^2}\right)$$

$$0.4 \quad (1) \quad 1 \quad (2) \quad 1.6 \quad (3) \quad 2.2 \quad (4)$$

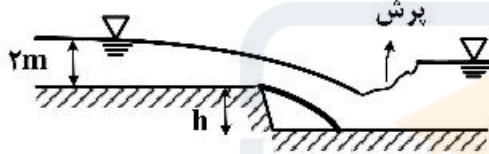
۲۹- یک سرریز جانبی در یک کانال مستطیلی به عرض ۶m به گونه‌ای تعبیه شده است که به میزان ۳۰ درصد دبی کانال را کاهش می‌دهد. چنانچه عمق آب بعد از سرریز برابر با ۲/۵ متر و انرژی مخصوص در طول سرریز ثابت و برابر با ۲/۷ متر باشد، دبی کانال قبل از سرریز چند مترمکعب بر ثانیه است؟ (عمق آب در طول سرریز افزایش می‌یابد.)

- (۱) ۳۳۳ (۲) ۱۰۰ (۳) ۷۵ (۴) ۳۰

۳۰- به منظور کاهش شیب در یک کانال مستطیلی با شیب طولی ۰/۰۰۱ از یک شیب‌شکن قائم مطابق با شکل زیر

$$\frac{m^3}{m}$$

استفاده شده است. دبی در واحد عرض جریان $2 \frac{m}{s}$ است و مشخصات کانال در بالادست و پایین‌دست شیب‌شکن یکسان است. با صرف‌نظر از افت انرژی موضعی، ارتفاع h چند متر باشد تا بلافاصله پس از ورود آب به کانال پایین‌دست پرش هیدرولیکی شروع شود؟ ($g = 10 \frac{m}{s^2}$)

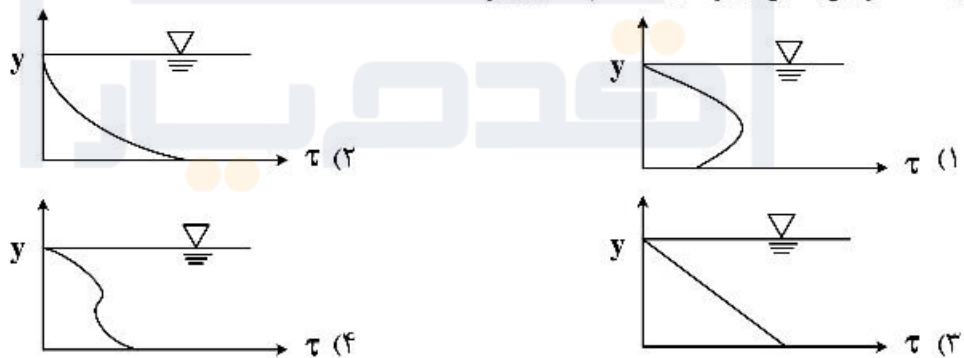


- (۱) ۰/۵
(۲) ۱/۵
(۳) ۲/۴۵
(۴) ۳/۱۵

۳۱- رابطه ضرایب ماسکینگام برای روندیابی سیلاب ($Q_T = C_0 I_T + C_1 I_1 + C_T Q_1$) به کدام صورت است؟

- (۱) $C_0 + C_1 + C_T = 0$
(۲) $C_0 - C_1 - C_T = 1$
(۳) $C_0 + C_1 = C_T$
(۴) $C_0 + C_1 + C_T = 1$

۳۲- در یک کانال آزمایشگاهی با بستر شنی و پوشش گیاهی در دیوارها در صورتی که عمق جریان و شیب کف ثابت باشند، توزیع تنش رینولدز به کدام شکل زیر است؟

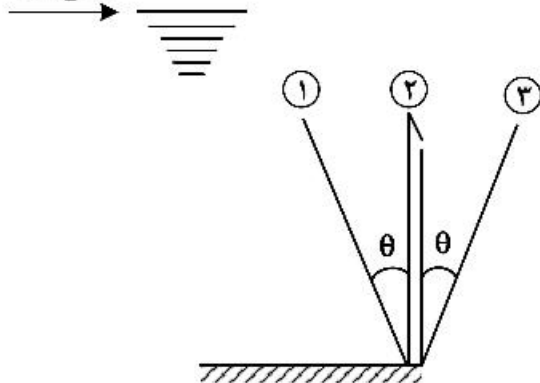


۳۳- در جریان با گرادیان فشار نامطلوب در نزدیکی بستر، مشتق دوم سرعت در راستای قائم به کدام صورت است؟

- (۱) $\frac{\partial^2 u}{\partial y^2} = 0$
(۲) $\frac{\partial^2 u}{\partial y^2} > 0$
(۳) $\frac{\partial^2 u}{\partial y^2} < 0$
(۴) $\frac{\partial^2 u}{\partial y^2} \leq 0$

۳۴- دبی عبوری از یک سرریز لبه تیز قائم برابر Q_2 است (حالت ۲ در شکل زیر). اگر دو سرریز دیگر تحت زاویه θ اجرا و دبی آن‌ها Q_1 و Q_3 باشد، کدام گزینه در رابطه با دبی‌ها درست است؟

سطح آب



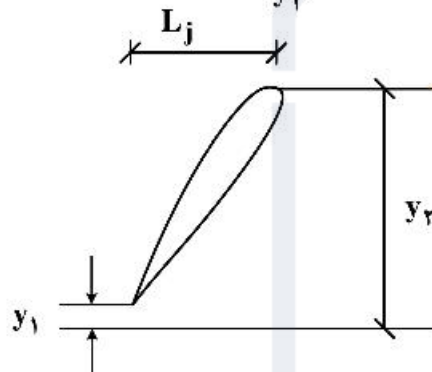
$$(1) Q_3 > Q_2 > Q_1$$

$$(2) Q_2 > Q_1 > Q_3$$

$$(3) Q_1 = Q_2 = Q_3$$

$$(4) Q_1 > Q_2 > Q_3$$

۳۵- در یک حوضچه آرامش مطابق شکل زیر عدد فرود قبل از پرش برابر 10 و نسبت $\frac{L_j}{y_2} = 6$ است. در صورتی که عدد



فرود قبل از پرش دو برابر شود، نسبت $\frac{L_j}{y_2}$ چه تغییری می‌کند؟

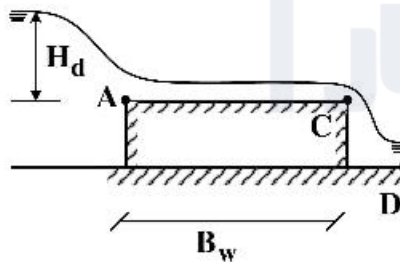
(۱) ثابت می‌ماند.

(۲) افزایش می‌یابد.

(۳) کاهش می‌یابد.

(۴) وابسته به سرعت جریان ورودی ممکن است کاهش یا افزایش یابد.

۳۶- جریانی از روی یک سرریز لبه پهن تیز گوشه مطابق شکل زیر عبور می‌کند. مقدار طول سرریز (B_w) برابر $2m$ است. در صورتی که مقدار هد بالادست H_d شروع به افزایش کند و مقدار آن از $4m$ تجاوز کند، کدام گزینه در مورد این سرریز درست است؟



(۱) سرریز به صورت تاج طولانی عمل می‌کند.

(۲) سرریز به صورت لبه تیز عمل می‌کند.

(۳) سرریز به صورت لبه پهن حقیقی عمل می‌کند.

(۴) سرریز به صورت تاج باریک عمل می‌کند.

۳۷- در یک روزنه مستغرق باریک، مقطع روزنه نصف ولی اختلاف ارتفاع بین سراب و پایاب 4 برابر شده است. دبی خروجی چند برابر می‌شود؟

$$(1) \frac{\sqrt{2}}{2} \quad (2) \sqrt{2} \quad (3) 2 \quad (4) 4$$

۳۸- در دو رودخانه با مواد معلق زیاد و بار رسوب بستر زیاد بهترین روش برای آبیگری از رودخانه به ترتیب کدام است؟

(۱) ساخت آبیگر در قوس خارجی رودخانه - ساخت حوضچه رسوبگیر

(۲) ساخت آبیگر در قوس داخلی رودخانه - ساخت حوضچه رسوبگیر

(۳) ساخت حوضچه رسوبگیر - ساخت آبیگر در قوس داخلی رودخانه

(۴) ساخت حوضچه رسوبگیر - ساخت آبیگر در قوس خارجی رودخانه

۳۹- در یک سرریز دریچه‌دار با دریچه قطاعی، در رابطه با وزن مورد نیاز دریچه و نیروی لازم برای باز کردن دریچه کدام گزینه درست است؟

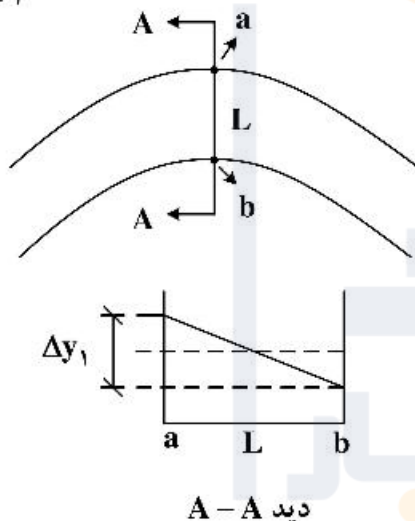
- (۱) وزن متناسب با ارتفاع آب اما نیرو فقط تابع وزن دریچه و مستقل از ارتفاع آب است.
- (۲) وزن و نیرو هر دو به ارتفاع آب بستگی دارند.
- (۳) وزن مستقل از ارتفاع آب اما نیرو وابسته به ارتفاع آب است.
- (۴) وزن و نیرو هر دو مستقل از ارتفاع آب هستند.

۴۰- کدام مورد در رابطه با سرریزهای آزاد درست است؟

- (۱) مقاومت سرریز اضطراری در مقابل فرسایش باید بیشتر از مقاومت بدنه سد باشد.
- (۲) هرچه ظرفیت سرریز افزایش یابد حداکثر تراز سطح آب در روی سرریز کاهش می‌یابد.
- (۳) حداکثر تراز سطح آب در سرریزهای بدون دریچه کمتر از این تراز در سرریزهای دریچه‌دار است.
- (۴) موارد ۱ و ۲

۴۱- برای یک رودخانه در قوس به عرض L و جریان فوق بحرانی اختلاف تراز سطح آب بین قوس خارجی (a) و قوس

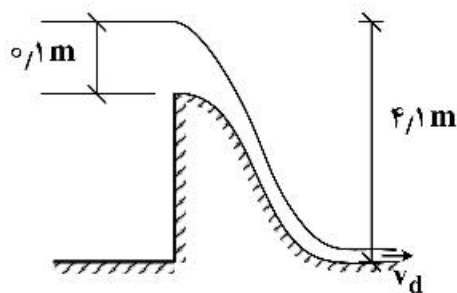
داخلی (b) به مقدار Δy_1 ایجاد شده است. اگر سرعت جریان دو برابر و عرض رودخانه نصف شود، نسبت $\frac{\Delta y_2}{\Delta y_1}$



برابر کدام گزینه است؟ (Δy_2 اختلاف تراز حالت دوم)

- (۱) ۱
- (۲) $\sqrt{2}$
- (۳) ۲
- (۴) ۴

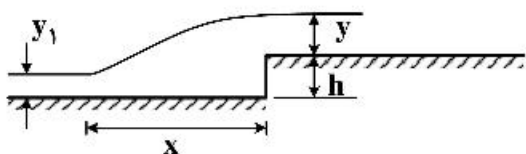
۴۲- برای سرریز لبه آبریز مطابق شکل زیر، سرعت تئوری در پای سرریز v_d برحسب $\frac{m}{s}$ برابر کدام گزینه است؟



$$(g = 10 \frac{m}{s^2})$$

- (۱) ۲
- (۲) ۳
- (۳) ۹
- (۴) ۱۶

۴۳- در یک پرش هیدرولیکی مطابق شکل زیر ارتفاع بالا آمدگی ناگهانی کف (h) برابر عمق جریان پس از بالا آمدگی (y) است. در آن صورت پرش هیدرولیکی در چه فاصله x قبل از محل بالا آمدگی ناگهانی رخ داده است؟



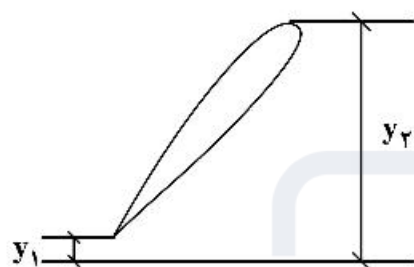
(۱) $12h$

(۲) $10h$

(۳) $5h$

(۴) $2h$

۴۴- در یک حوضچه آرامش با کف افقی مطابق شکل پرش هیدرولیکی رخ داده است. اگر افت انرژی در این پرش برابر واحد و عمق ثانویه پرش دو برابر عمق اولیه باشد، عمق اولیه پرش برابر چند متر است؟



(۱) ۱

(۲) ۲

(۳) ۴

(۴) ۸

۴۵- در یک حوضچه رسوبگیر، به عمق ۲ متر سرعت جریان سطحی و سرعت متوسط سقوط ذرات رسوب، به ترتیب برابر با $v = 0.25 \frac{m}{s}$ و $v_s = 3.2 \frac{cm}{s}$ محاسبه شده است، طول تقریبی حوضچه آرامش چند متر است؟

(۱) $15.6m$

(۲) $17.5m$

(۳) $14.5m$

(۴) $13.4m$







شماره سوال	گزینه صحیح	شماره سوال	گزینه صحیح	شماره سوال	گزینه صحیح	شماره سوال	گزینه صحیح
1	1	26	2	51		76	
2	2	27	2	52		77	
3	3	28	3	53		78	
4	1	29	2	54		79	
5	3	30	4	55		80	
6	4	31	1	56		81	
7	4	32	1	57		82	
8	2	33	2	58		83	
9	2	34	1	59		84	
10	3	35	3	60		85	
11	3	36	2	61		86	
12	1	37	4	62		87	
13	2	38	4	63		88	
14	4	39	1	64		89	
15	1	40	4	65		90	
16	2	41	3	66		91	
17	3	42	3	67		92	
18	4	43	2	68		93	
19	4	44	4	69		94	
20	2	45	1	70		95	
21	1	46		71		96	
22	3	47		72		97	
23	4	48		73		98	
24	1	49		74		99	
25	3	50		75		100	