



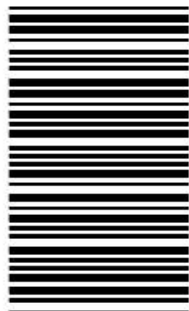
قدم به قدم، همراه دانشجو...

WWW.GhadamYar.Com

جامع ترین و به روزترین پرتال آزمونهای شغلی کشور (پرتال دانش)
با ارائه خدمات رایگان، آموزشی، راهنمای آزمونهای شغلی و...
برای دانشجویان

- ۱) راهنمای آزمون های حقوقی به همراه دفترچه سوالات سالهای گذشته (رایگان)
شامل آزمونهای وکالت (اسکودا و مشاوران قوه) ، قضاوت ، اختبار، سردفتری، دفتریاری و ...
- ۲) راهنمای آزمون های کارشناسان رسمی دادگستری به همراه سوالات سالهای گذشته (رایگان)
- ۳) راهنمای آزمون های نظام مهندسی به همراه دفترچه سوالات سالهای گذشته (رایگان)
- ۴) ارائه جزوات و منابع رایگان برای آمادگی در آزمونهای شغلی
- ۵) آخرین اخبار آزمونهای شغلی، از خبرگزاری های پربازدید
- ۶) معرفی روش های مقاله و پایان نامه نویسی و ارائه پکیج های آموزشی مربوطه
- ۷) ارائه سوالات کنکور مقاطع مختلف سالهای گذشته، همراه پاسخ، به صورت رایگان
- ۸) معرفی آموزشگاه های معتبر جهت آزمونهای شغلی
- ۹)





294F

کد کنترل

294

F

آزمون (نیمه‌متمرکز) ورود به دوره‌های دکتری - سال ۱۴۰۱**دفترچه شماره (۱)**

صبح جمعه ۱۴۰۰/۱۲/۶

«اگر دانشگاه اصلاح شود مملکت اصلاح می‌شود.»
امام خمینی (ره)جمهوری اسلامی ایران
وزارت علوم، تحقیقات و فناوری
سازمان سنجش آموزش کشور**رشته مهندسی عمران - ژئوتکنیک**
(کد ۲۳۰۹)

جدول مواد امتحانی، تعداد، شماره سؤال‌ها و زمان پاسخ‌گویی

زمان پاسخ‌گویی	تا شماره	از شماره	تعداد سؤال	مواد امتحانی
۱۵۰ دقیقه	۴۵	۱	۴۵	مجموعه دروس تخصصی: - مکانیک جامدات (مقاومت مصالح - تحلیل سازه‌ها) - دینامیک خاک - مهندسی بی پیشرفته

استفاده از ماشین حساب مجاز نیست.

این آزمون نمره منفی دارد.

حق چاپ، تکثیر و انتشار سؤال‌ها به هر روش (الکترونیکی و...) پس از برگزاری آزمون، برای تمامی اشخاص حقیقی و حقوقی تنها با مجوز این سازمان مجاز می‌باشد و یا متخلفان برابر مقررات رفتار می‌شود.

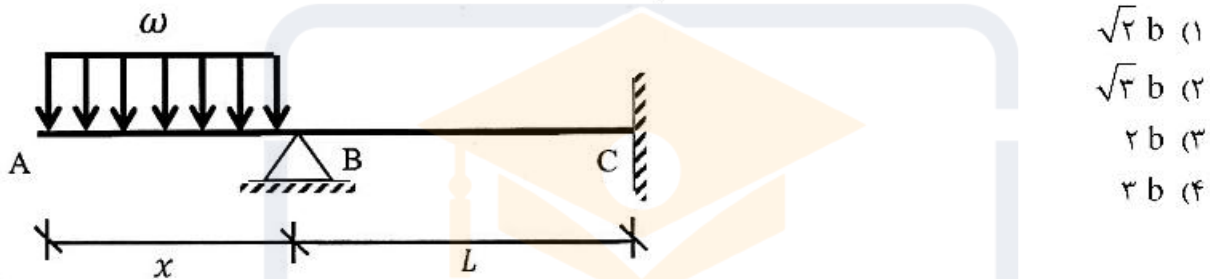
* متقاضی گرامی، وارد نکردن مشخصات و امضا در کادر زیر، به منزله غیبت و حضور نداشتن در جلسه آزمون است.

اینجانب با شماره داوطلبی با آگاهی کامل، یکسان بودن شماره صندلی خود را با شماره داوطلبی مندرج در بالای کارت ورود به جلسه، بالای پاسخ‌نامه و دفترچه سؤال‌ها، نوع و کد کنترل درج شده بر روی دفترچه سؤال‌ها و پایین پاسخ‌نامه‌ام را تأیید می‌نمایم.

امضا:

۱- در تیر غیرمنشوری داده شده در تکیه‌گاه C با مقطع مربعی به ضلع b ، تنش خمشی حداکثر برابر $\frac{3\omega}{b}$ است. در صورتی که

تحت بارگذاری اعمال شده، انحنای خمشی به فاصله $\frac{L}{3}$ از تکیه‌گاه C برابر صفر باشد، آن‌گاه مقدار x کدام است؟



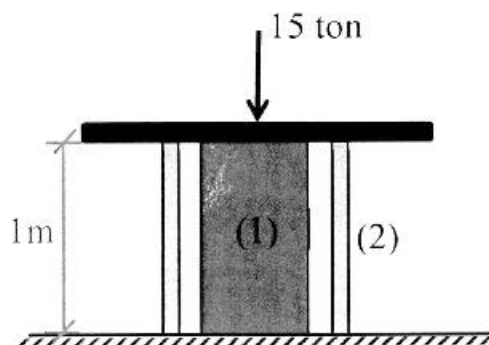
- (۱) $\sqrt{2} b$
 (۲) $\sqrt{3} b$
 (۳) $2 b$
 (۴) $3 b$

۲- یک تیر فولادی با مقطع مستطیلی تحت خمش قرار می‌گیرد به گونه‌ای که نیمی از سطح مقطع آن به تنش تسلیم σ_y می‌رسد. با فرض اینکه رفتار مقطع الاستیک - کاملاً پلاستیک باشد، اگر لنگر خمشی به طور کامل برداشته شود، مقدار تنش محوری در بالایی‌ترین تار مقطع چقدر خواهد بود؟

- (۱) $0.5\sigma_y$
 (۲) $0.375\sigma_y$
 (۳) $0.25\sigma_y$
 (۴) صفر

۳- میله توپر (۱) داخل غلاف لوله‌ای (۲) مطابق شکل قرار دارد و به مجموعه از طریق قطعه صلب نیروی ۱۵ ton اعمال شده است. دمای مجموعه چند درجه سلسیوس افزایش یابد تا تمام نیروی اعمال شده توسط میله (۱) تحمل شود؟

$$\left((EA)_1 = 2(EA)_2 = 10^5 \text{ ton}, \alpha_2 = 15 \times 10^{-6} / ^\circ\text{C}, \alpha_1 = 20 \times 10^{-6} / ^\circ\text{C} \right)$$

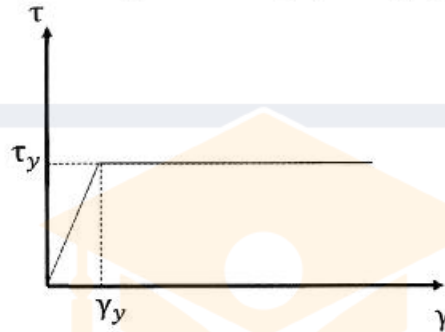
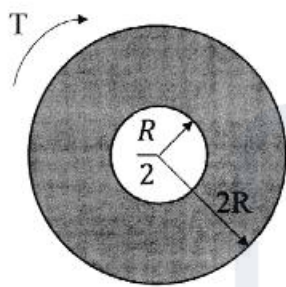


- (۱) ۱۰
 (۲) ۲۰
 (۳) ۳۰
 (۴) ۴۰

۴- مفتولی فلزی به طول L با سطح مقطع دایروی به شعاع C داریم. با این مفتول یک فنر مارییج درست می‌کنیم. شعاع حلقه‌های این فنر برابر با R خواهد بود. سختی این فنر را با K نشان می‌دهیم. مقدار K متناسب با کدام گزینه است؟

$$\begin{aligned} (1) \quad & \frac{C^4}{R^2 L} \\ (2) \quad & \frac{C^3}{RL} \\ (3) \quad & \frac{R^2 L}{C^4} \\ (4) \quad & \frac{RL}{C^3} \end{aligned}$$

۵- در میله‌ای با مقطع توخالی و نمودار تنش - کرنش داده شده برای مصالح آن، مقدار لنگر پیچشی T که حداکثر کرنش برشی برابر با دو برابر کرنش تسلیم در میله ایجاد می‌کند، حدوداً کدام است؟



$$\begin{aligned} (1) \quad & 3\pi R^2 \tau_y \\ (2) \quad & 4\pi R^2 \tau_y \\ (3) \quad & 5\pi R^2 \tau_y \\ (4) \quad & 6\pi R^2 \tau_y \end{aligned}$$

۶- ماکزیمم تغییر مکان عمودی تیر AB کدام است؟ (طول تیر L ، مدول الاستیسیته E و ممان اینرسی I است.)



$$\begin{aligned} (1) \quad & \frac{EI}{M_0} \left\{ 1 - \sin \left[\frac{M_0 L}{EI} \right] \right\} \\ (2) \quad & \frac{EI}{M_0} \left\{ 1 - \sin \left[\frac{M_0 L}{2EI} \right] \right\} \\ (3) \quad & \frac{EI}{M_0} \left\{ 1 - \cos \left[\frac{M_0 L}{EI} \right] \right\} \\ (4) \quad & \frac{EI}{M_0} \left\{ 1 - \cos \left[\frac{M_0 L}{2EI} \right] \right\} \end{aligned}$$

۷- در یکی از صفحات یک المان تحت شرایط تنش مسطحه، تنش برشی $\frac{400}{3} \frac{kg}{cm^2}$ و تنش عمودی آن صفحه صفر

است. چنانچه یکی از تنش‌های اصلی در این المان $\frac{160}{3} \frac{kg}{cm^2}$ کششی باشد، آن‌گاه تنش برشی حداکثر در این المان

چند $\frac{kg}{cm^2}$ است؟

- (۱) ۸۰
- (۲) ۴۸۰
- (۳) ۵۰۰
- (۴) ۵۸۰

۸- تیری انعطاف‌پذیر در حالت اولیه خود خطی مستقیم است. بر اثر بارش باران و وزن حاصل از انباشت آب باران مطابق شکل دچار تغییر شکل شده است. معادله دیفرانسیل حاکم بر تغییر شکل چنین تیری در کدام گزینه آمده است؟ (k عدد ثابت است.)



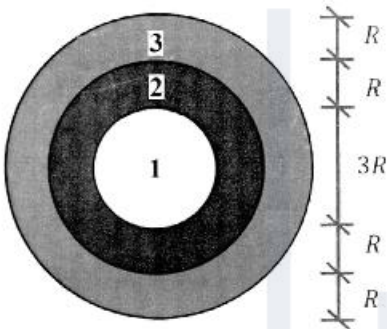
$$\frac{d^4 v}{dx^4} + k^2 v = 0 \quad (1)$$

$$\frac{d^4 v}{dx^4} - k^2 v = 0 \quad (2)$$

$$\frac{d^4 v}{dx^4} - 2k \frac{d^2 v}{dx^2} + k^2 v = 0 \quad (3)$$

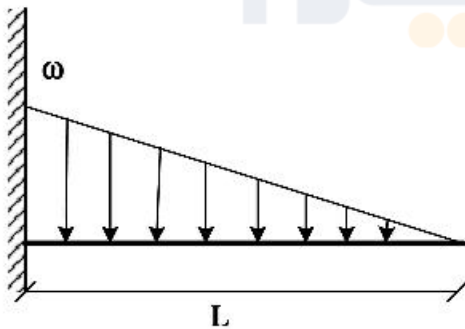
$$\frac{d^4 v}{dx^4} + 2k \frac{d^2 v}{dx^2} - k^2 v = 0 \quad (4)$$

۹- در مقطع غیرهمگنی ساخته‌شده از سه ماده مطابق شکل زیر، تحت لنگر پیچشی کدام ماده زودتر جاری می‌شود؟
 ($\tau_{y1} = 2\tau_{y2} = 0.5\tau_{y3}$ و $G_1 = 1.5G_2 = 3G_3$)



- ۱ (۱)
- ۲ (۲)
- ۳ (۳)
- ۴ هر سه با هم جاری می‌شوند. (۴)

۱۰- اگر در تکیه‌گاه مقدار لنگر تیر برابر با لنگر پلاستیک کامل تیر باشد، طول ناحیه پلاستیک کدام است؟ (ضریب شکل مقطع یعنی نسبت لنگر پلاستیک به لنگر تسلیم برابر با α است.)



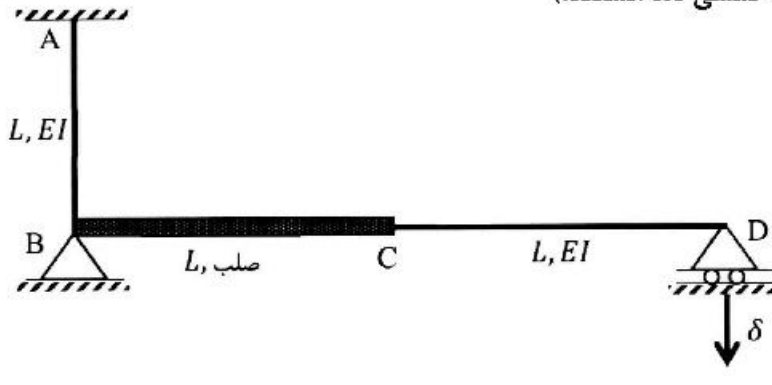
$$L \left(\sqrt{\frac{1}{\alpha}} \right) \quad (1)$$

$$L \left(\sqrt[3]{\frac{1}{\alpha}} \right) \quad (2)$$

$$L \left(1 - \sqrt[3]{\frac{1}{\alpha}} \right) \quad (3)$$

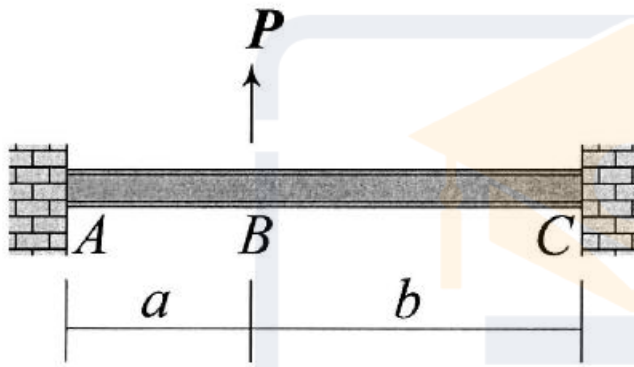
$$L \left(1 - \sqrt{\frac{1}{\alpha}} \right) \quad (4)$$

۱۱- اگر در قاب نمایش داده شده تکیه‌گاه D به مقدار δ نشست داشته باشد، عکس‌العمل این تکیه‌گاه کدام است؟ (صلب BC، AB و CD دارای صلبیت خمشی EI هستند.)



- (۱) $\frac{3 EI \delta}{8 L^2}$
- (۲) $\frac{3 EI \delta}{5 L^2}$
- (۳) $\frac{3 EI \delta}{4 L^2}$
- (۴) $\frac{3 EI \delta}{2 L^2}$

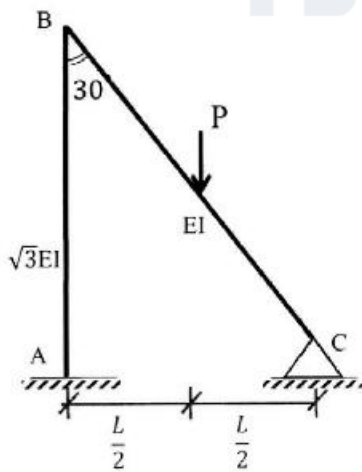
۱۲- در تیر نشان داده شده تغییر مکان عمودی نقطه B و دوران همان نقطه را به ترتیب با Δ_B و θ_B نشان می‌دهیم.



نسبت $\frac{\Delta_B}{\theta_B}$ کدام است؟

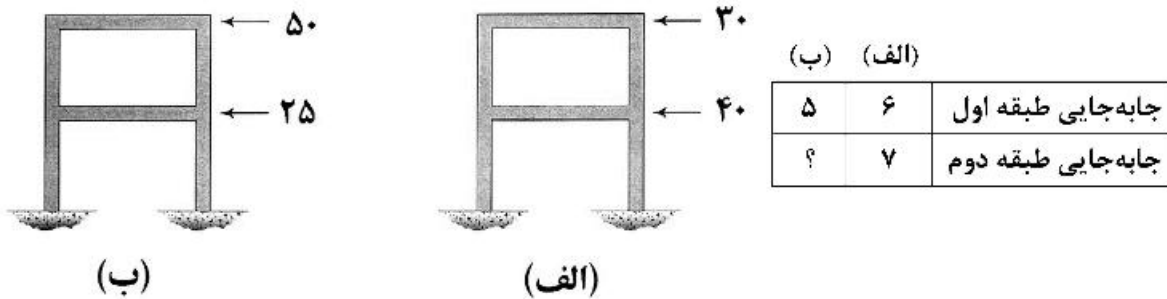
- (۱) $\frac{2ab}{3(b-a)}$
- (۲) $\frac{4ab}{3(b-a)}$
- (۳) $\frac{2ab(a+b)}{3(a^2+b^2)}$
- (۴) $\frac{4ab(a+b)}{3(a^2+b^2)}$

۱۳- لنگر تکیه‌گاه‌گیردار A در قاب زیر کدام است؟ (صلبیت خمشی AB برابر $\sqrt{3}EI$ و صلبیت خمشی BC برابر EI است.)

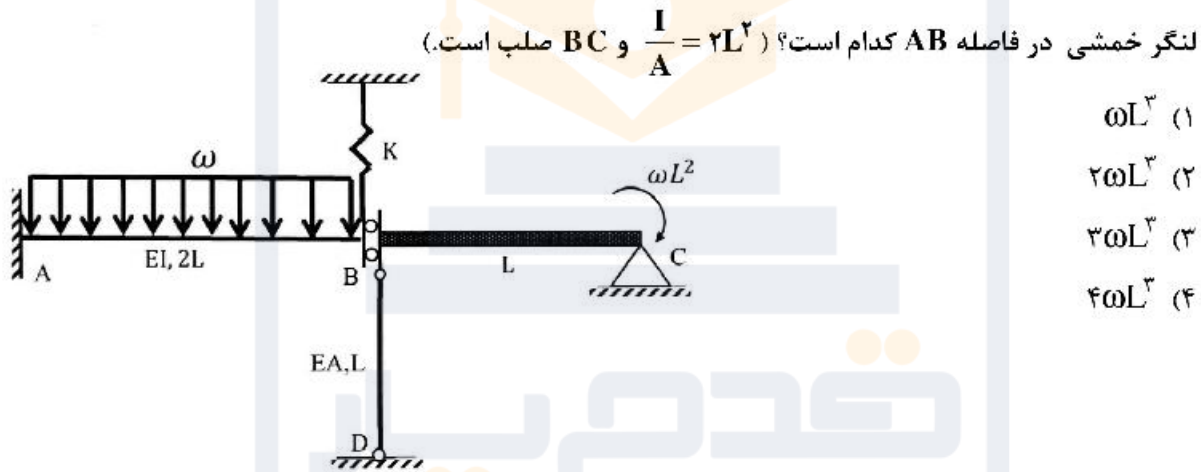


- (۱) $\frac{1}{11} PL$
- (۲) $\frac{3}{44} PL$
- (۳) $\frac{2}{33} PL$
- (۴) $\frac{1}{22} PL$

۱۴- قابی را در دو وضعیت بارگذاری مطابق شکل‌های (الف) و (ب) در نظر بگیرید. جابه‌جایی جانبی طبقات اول و دوم در این قاب تحت بارگذاری‌های مزبور در جدول زیر آمده است. به‌جای علامت سؤال کدام عدد قرار می‌گیرد؟ (نیروها بر حسب kN و جابه‌جایی بر حسب mm هستند).



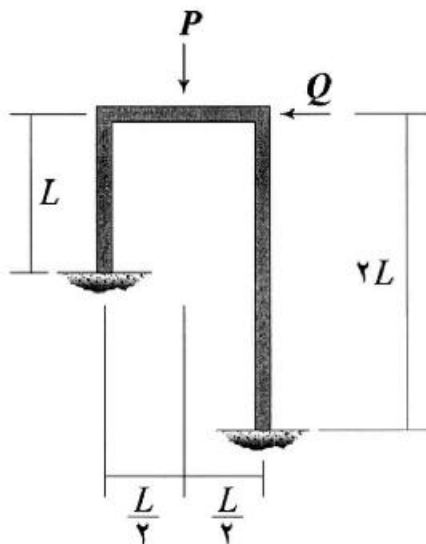
۱۵- اگر نیروی ایجاد شده در میله BD به صلبیت محوری EA در سازه زیر برابر با $\frac{\omega I_c}{2}$ باشد، آنگاه مساحت زیر نمودار



لنگر خمشی در فاصله AB کدام است؟ ($\frac{I}{A} = 2L^2$ و BC صلب است).

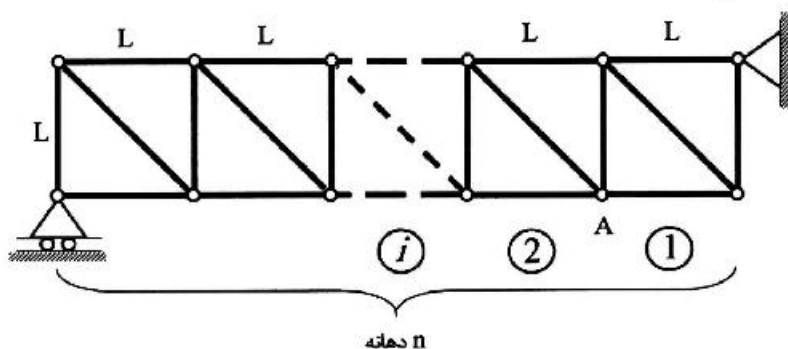
- (۱) ωL^3
- (۲) $2\omega L^3$
- (۳) $3\omega L^3$
- (۴) $4\omega L^3$

۱۶- نسبت $\frac{Q}{P}$ چقدر باشد تا قاب نشان داده شده فاقد جابه‌جایی جانبی شود؟ (EI برای تمامی اعضای قاب یکسان است).



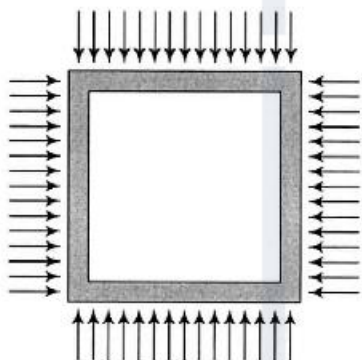
- (۱) $\frac{1}{16}$
- (۲) $\frac{3}{32}$
- (۳) $\frac{9}{176}$
- (۴) $\frac{63}{252}$

- ۱۷- خرابی داده شده دارای n دهانه به طول L است. ارتفاع نمودار خط تأثیر نیروی میله مورب دهانه هفتم در گره A کدام است؟ (بار در تار تحتانی خرابی حرکت می‌کند.)



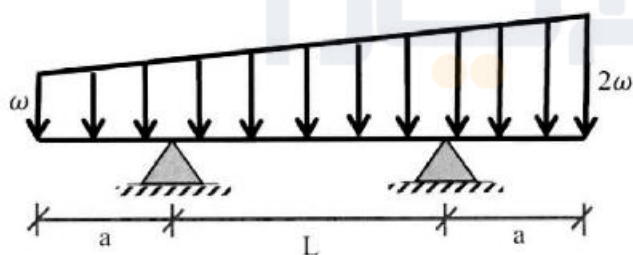
- (۱) $\frac{2}{n}$
 (۲) $\frac{7\sqrt{2}}{n}$
 (۳) $\frac{\sqrt{2}}{n}$
 (۴) $\frac{\sqrt{2}}{2n}$

- ۱۸- قابی مربعی شکل به ضلع L تحت بارهای گسترده یکنواختی بر روی چهار ضلع خود به شدت ω قرار می‌گیرد. مساحت داخل قاب به چه میزان کاهش می‌یابد؟ (برای تمامی اعضاء یکسان است.)



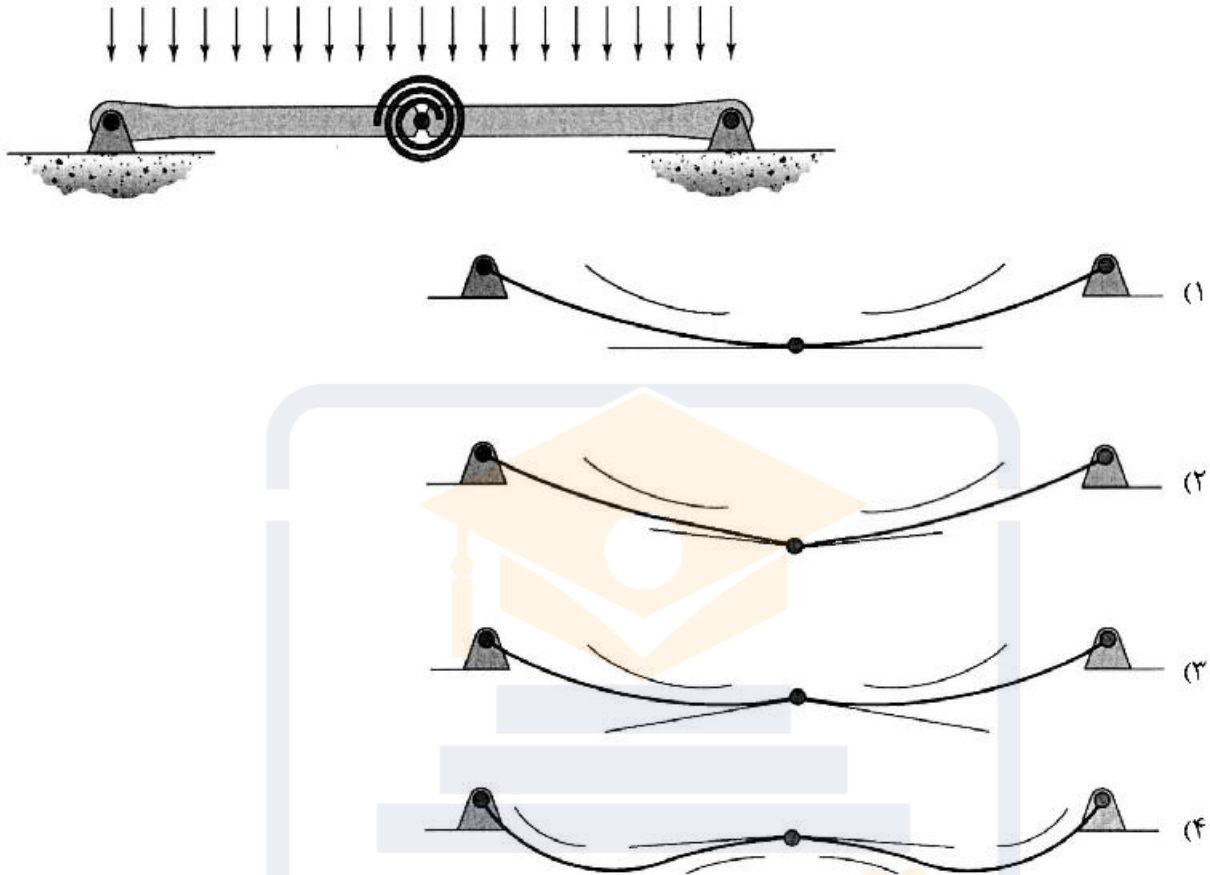
- (۱) $\frac{\omega L^5}{384EI}$
 (۲) $\frac{\omega L^5}{96EI}$
 (۳) $\frac{\omega L^5}{720EI}$
 (۴) $\frac{\omega L^5}{180EI}$

- ۱۹- در تیر مقابل طول a چقدر باشد تا حداکثر لنگر خمشی در وسط تیر اتفاق افتد؟

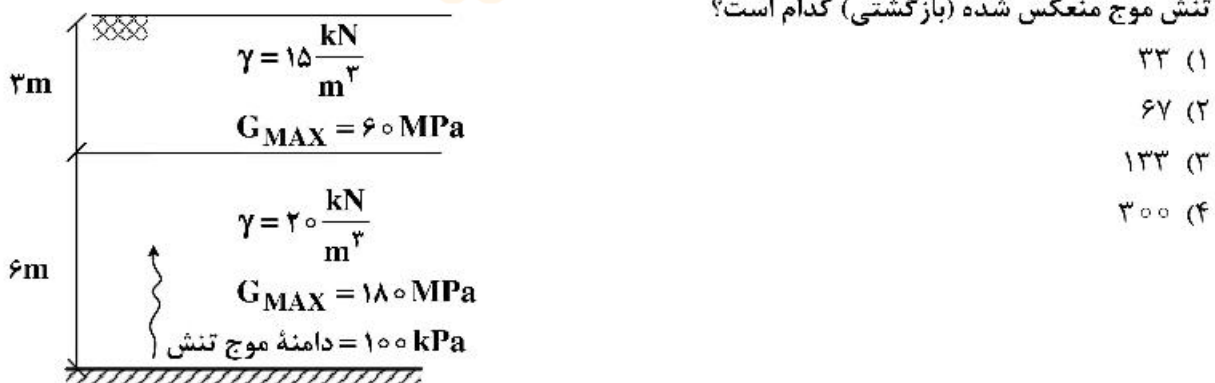


- (۱) $1.5L$
 (۲) L
 (۳) $0.5L$
 (۴) $0.25L$

۲۰- تیر نشان داده شده در نقطه میانی خود یک اتصال مفصلی به انضمام یک فنر پیچشی دارد. تغییر شکل آن تحت بارگذاری نشان داده شده بر کدام گزینه منطبق است؟ در گزینه‌ها مماس وارد بر طرفین مفصل و همچنین جهت تقعر تیر نمایش داده شده است. (تیر متقارن است و سختی خمشی آن در تمام طول تیر یکسان است).



۲۱- اگر موجی مطابق شکل از سنگ بستر انتشار یافته و به صورت عمودی به مرز بین دو لایه خاک برخورد کند، دامنه تنش موج منعکس شده (بازگشتی) کدام است؟



۲۲- یک پی ماشین‌آلات با وزن تقریبی 60 kN و ثابت سختی $\frac{60,000 \text{ kN}}{\text{m}}$ ، تحت ارتعاش آزاد با ضریب میرایی $200 \frac{\text{kN.s}}{\text{m}}$

قرار دارد. سیستم چگونه بوده و نسبت دامنه سیکل‌های اول و سوم حدوداً چقدر است؟ ($g = 10 \frac{\text{m}}{\text{s}^2}$)

(۱) بیش میرا (Overdamped) - e^4

(۲) کم میرا (Underdamped) - e^{26}

(۳) کم میرا (Underdamped) - e^4

(۴) بیش میرا (Overdamped) - e^{26}

۲۳- پارامترهای دینامیکی خاک در محدوده کرنش‌های کوچک - متوسط - بزرگ، به ترتیب با کدام آزمایش‌های زیر قابل اندازه‌گیری هستند؟

(۱) انکسار لرزه‌ای - بارگذاری صفحه سیکلی - سه محوری سیکلی

(۲) ستون تشدید - برش ساده - بارگذاری صفحه سیکلی

(۳) المان خمشی - لرزه‌ای دانهول (درون چاهی) - برش ساده سیکلی

(۴) برش ساده سیکلی - ستون تشدید - لرزه‌ای دانهول (درون چاهی)

۲۴- در صورت وجود تنش برش استاتیکی اولیه در لایه ماسه‌ای اشباع، پتانسیل روان‌گرایی این خاک چه تغییری می‌کند؟

(۱) افزایش می‌یابد.

(۲) کاهش می‌یابد.

(۳) بسته به دانسیته خاک (D_r) ممکن است افزایش یا کاهش یابد.

(۴) بسته به عمق خاک (تنش وارده) ممکن است افزایش یا کاهش یابد.

۲۵- کدام مشخصه بر کاهندگی شدت زلزله در یک منطقه تأثیر کمتری دارد؟

(۱) شدت زلزله در کانون

(۲) فاصله محل از کانون زلزله

(۳) مشخصات ساختگاه در محل

(۴) مشخصات دینامیکی سازه

۲۶- یک پی دایره‌ای تحت بار سیکلی قرار دارد. میزان شدت انرژی امواج سطحی در فاصله ۹ متری در سطح زمین، چند درصد مقدار اولیه است؟ (محیط همگن، الاستیک و نیمه‌بی‌نهایت فرض می‌شود).

(۱) ۸۹ (۲) ۶۷ (۳) ۳۳ (۴) ۱۱

۲۷- یک مرتعش‌کننده سطحی در هر دقیقه ۶۰۰ بار نوسان هارمونیک سینوسی دارد. اگر فاصله دو ژئوفون متوالی با نوسان

هم‌فاز در مجاورت این مرتعش‌کننده ۳۰ متر باشد، سرعت موج سطحی ($\frac{\text{m}}{\text{s}}$) و عمق تحت‌تأثیر (m) به ترتیب از راست

به چپ کدام است؟

(۱) ۱۸۰ و ۳۰ (۲) ۱۸۰ و ۱۵ متر

(۳) ۳۰ و ۳۰۰ (۴) ۳۰۰ و ۱۵ متر

۲۸- روانگرایی جریان (Flow Liquefaction) در یک توده خاک روانگرا در چه شرایطی رخ می‌دهد؟

(۱) فقط در خاک متراکم اتفاق می‌افتد.

(۲) فقط در خاک شل اتفاق می‌افتد.

(۳) هم در خاک شل و هم در خاک متراکم اتفاق می‌افتد اما تغییر شکل ناشی از آن با افزایش تراکم افزایش می‌یابد.

(۴) هم در خاک شل و هم در خاک متراکم اتفاق می‌افتد اما تغییر شکل ناشی از آن با افزایش تراکم کاهش می‌یابد.

- ۲۹- محل اثر برآیند نیروی جانبی محرک خاک بر روی دیوارهای حایل در شرایط زلزله در کدام ناحیه از ارتفاع دیوار حایل قرار می‌گیرد؟
- (۱) $\frac{1}{3}$ میانی دیوار
 - (۲) $\frac{1}{3}$ بالایی دیوار
 - (۳) $\frac{1}{3}$ پایینی دیوار
 - (۴) بسته به میزان شتاب افقی و قائم زلزله می‌تواند در هر کدام از سه ناحیه دیوار قرار بگیرد.
- ۳۰- کف یک پی صلب استوانه‌ای شکل منطبق بر سطح زمین بوده و تحت تأثیر بار دینامیکی متناوب قائم قرار دارد. اگر کف این پی در عمقی از سطح زمین استقرار پیدا کند، در این حالت پاسخ سیستم پی - خاک چگونه خواهد شد؟
- (۱) فرکانس طبیعی و دامنه ارتعاش سیستم هر دو کاهش پیدا می‌کند.
 - (۲) فرکانس طبیعی و دامنه ارتعاش سیستم هر دو افزایش پیدا می‌کند.
 - (۳) فرکانس طبیعی سیستم افزایش و دامنه ارتعاش سیستم کاهش پیدا می‌کند.
 - (۴) فرکانس طبیعی سیستم کاهش و دامنه ارتعاش سیستم افزایش پیدا می‌کند.
- ۳۱- در طراحی پی ماشین‌آلات، کدام یک از موارد زیر نادرست است؟
- (۱) افزایش ضریب پی‌آسون و سختی خاک، سبب افزایش فرکانس رزونانس سیستم می‌شود.
 - (۲) برای ماشین‌های با سرعت کارکرد پایین، فرکانس رزونانس سیستم باید از دو برابر فرکانس کار ماشین بزرگتر باشد.
 - (۳) برای ماشین‌های با سرعت کارکرد بالا، فرکانس رزونانس سیستم باید کمتر از نصف فرکانس کار ماشین باشد.
 - (۴) افزایش وزن ماشین و عرض پی، سبب افزایش فرکانس رزونانس سیستم می‌شود.
- ۳۲- کدام گزینه در خصوص منحنی نسبت مدول برشی $\left(\frac{G}{G_{max}}\right)$ در کرنش برشی ثابت درست است؟
- (۱) با افزایش فشار همه جانبه، افزایش می‌یابد.
 - (۲) با افزایش تخلخل، کاهش می‌یابد.
 - (۳) با افزایش نسبت پیش تحکیمی (OCR)، افزایش می‌یابد.
 - (۴) با افزایش شاخص پلاستیسیته (PI)، کاهش می‌یابد.
- ۳۳- کدام یک از آزمایش‌های درجای زیر برای کاوش صحرائی در رُس نرم کاربرد ندارد؟
- (۱) آزمون نفوذ مخروط (CPT)
 - (۲) آزمون برش پره (VST)
 - (۳) آزمون دیلاتومتر تخت (FDT)
 - (۴) آزمون نفوذ استاندارد (SPT)
- ۳۴- کدام گزینه در مورد سیستم‌های رادیه شمع (Piled Raft Foundation , PRF) درست است؟
- (۱) کلاهک شمع‌ها (cap) در تماس با زمین نیست.
 - (۲) کلاهک شمع‌ها (cap) نشست قابل توجهی ندارد.
 - (۳) شمع‌ها نقش کاهش نشست و یکنواخت‌کننده آن را به عهده دارند.
 - (۴) وظیفه کاهش نشست به کلاهک و وظیفه تأمین ظرفیت باربری به گروه شمع داده می‌شود.

۳۵- کدام یک از موارد زیر، تأثیرگذار بر بار جانبی روی شمع‌ها نیست؟

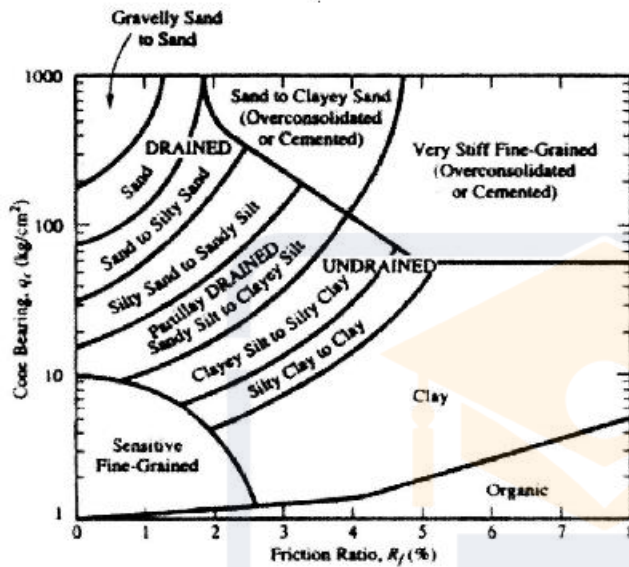
(۱) اصطکاک منفی

(۲) صلبیت خمشی شمع

(۳) قرارگیری شمع در زمین شیب‌دار و خاک دارای خزش

(۴) قرارگیری شمع در محدوده کناری یک خاکریز

۳۶- با توجه به چارت طبقه‌بندی رفتاری براساس نتایج آزمایش CPT کدام یک از گزاره‌های زیر نادرست است؟



(۱) در ماسه‌ها غالباً مقاومت نوک بزرگ و نسبت اصطکاک کوچک است.

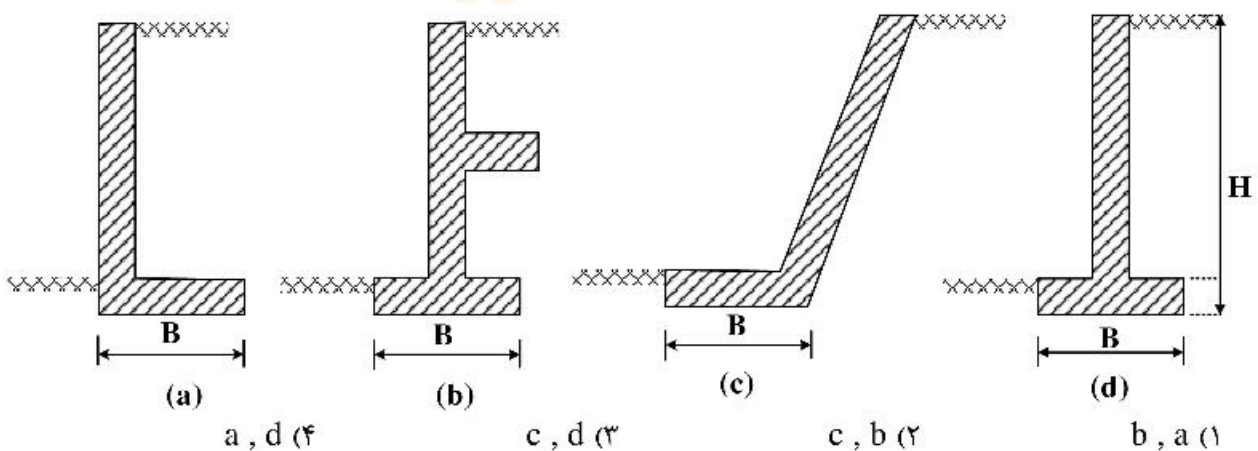
(۲) در رس‌ها غالباً هم مقاومت نوک و هم نسبت اصطکاک کوچک است.

(۳) خاک‌های با مقاومت نوک و نسبت اصطکاک پایین از نوع حساس و رُمبنده هستند.

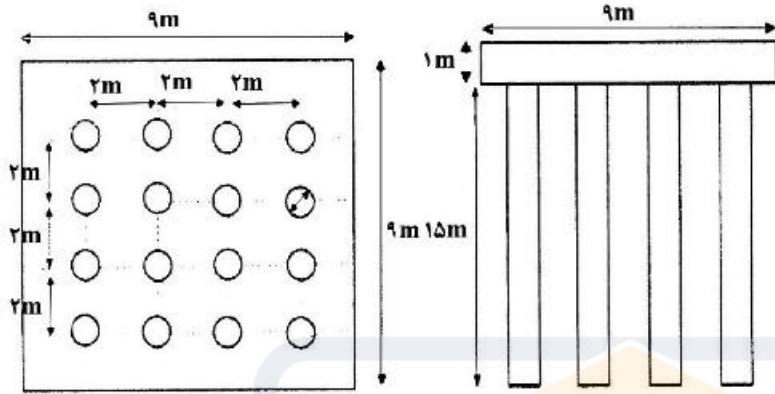
(۴) خاک‌های با مقاومت نوک و نسبت اصطکاک بالا، غالباً متراکم و پیش‌تحکیم هستند.

۳۷- با فرض یکسان بودن خاک جلو و پشت در هر چهار سیستم دیوار حائل پیشنهادی زیر، کدام موارد پایداری خارجی

بیشتری دارد؟



۳۸- یک گروه ۱۶ تایی از شمع‌های درجاریز به مقطع دایره به قطر ۸۰ cm و طول ۱۵m با فاصله مرکز به مرکز ۲ m با آرایش مربعی (۴×۴) در یک نهشته اشباع با مشخصات زیر اجرا شده‌اند، مقدار ظرفیت باربری نهایی بر حسب kN با فرض عملکرد بلوکی برابر است با: S_u بر حسب $\frac{kg}{cm^2}$ و Z بر حسب متر است.



$$\begin{cases} N_c = 9 \\ S_u = 0,03 Z + 0,25 \\ \alpha = 0,8 \end{cases}$$

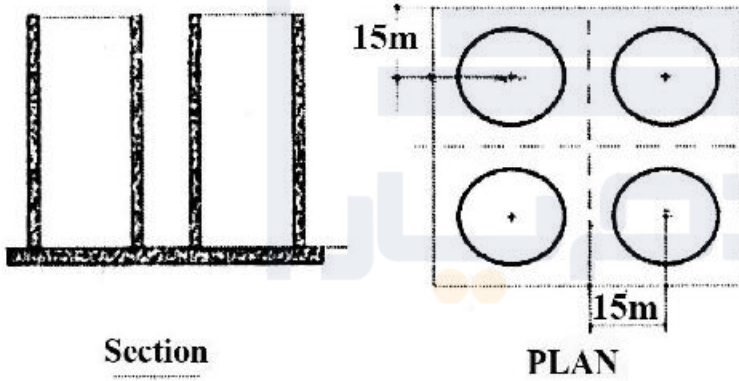
(۲) ۳۳,۰۰۰

(۱) ۲۵,۰۰۰

(۴) ۵۶,۰۰۰

(۳) ۴۵,۰۰۰

۳۹- یک پی گسترده قرار است بار چهار سیلوی ذخیره غلات را تحمل نماید. وزن خالص هر کندوی سیلو ۲۵۰۰ تن و وزن بار داخل به ۱۵۰۰۰ تن بالغ می‌شود. وزن پی گسترده مربعی ۱۰,۰۰۰ تن است. با توجه به شکل‌های زیر حداقل بعد مناسب پی براساس خروج از مرکزی دو طرفه و عدم وقوع کشش در زیر پی چند متر است؟



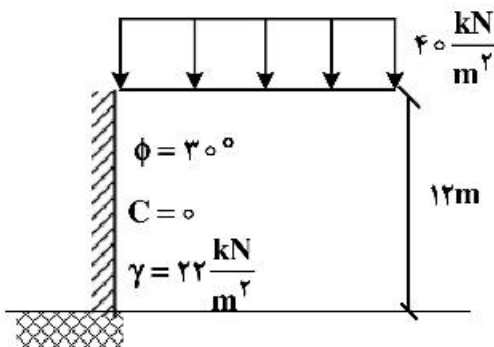
(۱) ۳۷

(۲) ۵۲

(۳) ۶۱

(۴) ۷۸

۴۰- دیوار حائل طبق شکل زیر، در برابر حرکت افقی کاملاً مقید شده است، فشار افقی وارد به دیوار در عمق ۷ متری



چند $\frac{kN}{m^2}$ است؟

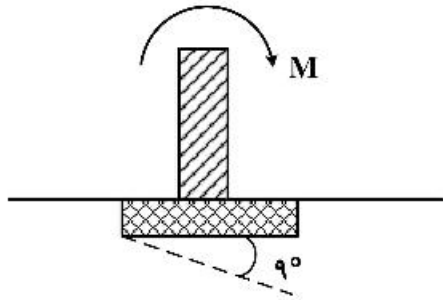
(۱) ۱۵۲

(۲) ۹۷

(۳) ۸۱

(۴) ۶۵

۴۱- در شکل زیر، اگر پی به اندازه 90° دوران کند، لنگر پای ستون به چه میزان تغییر می‌کند؟



• طول ستون متصل به پی = $4m$

• EI سختی خمشی ستون

(۱) $\frac{\pi EI}{20}$ کاهش می‌یابد.

(۲) $\frac{\pi EI}{12}$ کاهش می‌یابد.

(۳) $\frac{\pi EI}{4}$ افزایش می‌یابد.

(۴) $\frac{\pi EI}{3}$ افزایش می‌یابد.

۴۲- برای یک گود میخ‌کوبی شده اگر طول یک میخ 10 متر و 6 متر از این طول درون گوه گسیختگی قرار گرفته باشد، نیروی لازم برای بیرون کشش این میخ چند تن است؟ (قطر سوراخ حفاری این میخ 100 میلی‌متر و مقاومت باند یک کیلوگرم بر سانتی‌متر مربع است.)

(۴) 60

(۳) 47.5

(۲) 30

(۱) 12.5

۴۳- کدام‌یک از مهارهای خاکی زیر نیاز به حفاری و تزریق ندارند؟

(۴) انکراژ

(۳) هلیکال

(۲) صفحه‌ای

(۱) نیلینگ

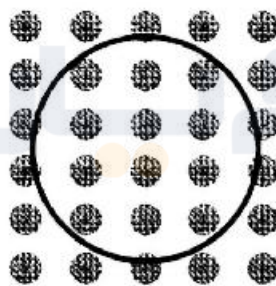
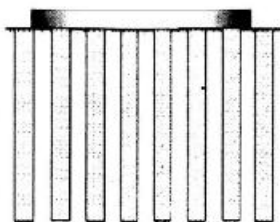
۴۴- ساخت یک مخزن به قطر 20 متر در منطقه ساحلی و نهشته اشباع به وزن کلی 3000 تن (با احتساب وزن پی) و ارتفاع ذخیره 20 متر از مایعی با وزن مخصوص تقریباً برابر با آب، مدنظر است. جهت بهسازی بستر ساخت ستون‌های سنگی و بره‌ای با سطح اشغال 10 درصد از کل سطح زیر پی، پیشنهاد شده است. براساس روش مقطع معادل، درصد کاهش نشست الاستیک پس از عملیات بهسازی نسبت به خاک طبیعی چقدر است؟

(۱) 17

(۲) 34

(۳) 47

(۴) 53



$$E_{\text{column}} = 250 \text{ MPa}$$

$$E_{\text{soil}} = 20 \text{ MPa}$$

۴۵- مقادیر نشست مجاز به میلی‌متر برای پی‌های منفرد و نواری واقع بر خاک رس، مطابق کدام گزینه است؟

(۲) یکنواخت (۶۵) ، غیریکنواخت (۲۵)

(۱) یکنواخت (۱۰۰) ، غیریکنواخت (۱۵)

(۴) یکنواخت (۷۵) ، غیریکنواخت (۲۵)

(۳) یکنواخت (۵۰) ، غیریکنواخت (۱۵)







شماره سوال	گزینه صحیح	شماره سوال	گزینه صحیح	شماره سوال	گزینه صحیح	شماره سوال	گزینه صحیح
1	1	26	2	51		76	
2	2	27	4	52		77	
3	3	28	2	53		78	
4	1	29	1	54		79	
5	3	30	3	55		80	
6	4	31	4	56		81	
7	4	32	1	57		82	
8	2	33	4	58		83	
9	2	34	3	59		84	
10	3	35	1	60		85	
11	3	36	2	61		86	
12	1	37	2	62		87	
13	2	38	3	63		88	
14	4	39	4	64		89	
15	1	40	2	65		90	
16	2	41	1	66		91	
17	3	42	1	67		92	
18	4	43	3	68		93	
19	4	44	4	69		94	
20	2	45	2	70		95	
21	1	46		71		96	
22	3	47		72		97	
23	2	48		73		98	
24	3	49		74		99	
25	4	50		75		100	