



قدم به قدم، همراه دانشجو...

WWW.GhadamYar.Com

جامع ترین و به روزترین پرتال آزمونهای شغلی کشور (پرتال دانش)  
با ارائه خدمات رایگان، آموزشی، راهنمای آزمونهای شغلی و...  
برای دانشجویان

- ۱) راهنمای آزمون های حقوقی به همراه دفترچه سوالات سالهای گذشته ( رایگان )  
شامل آزمونهای وکالت ( اسکودا و مشاوران قوه ) ، قضاوت ، اختبار، سردفتری، دفتریاری و ...
- ۲) راهنمای آزمون های کارشناسان رسمی دادگستری به همراه سوالات سالهای گذشته (رایگان)
- ۳) راهنمای آزمون های نظام مهندسی به همراه دفترچه سوالات سالهای گذشته ( رایگان )
- ۴) ارائه جزوات و منابع رایگان برای آمادگی در آزمونهای شغلی
- ۵) آخرین اخبار آزمونهای شغلی، از خبرگزاری های پربازدید
- ۶) معرفی روش های مقاله و پایان نامه نویسی و ارائه پکیج های آموزشی مربوطه
- ۷) ارائه سوالات کنکور مقاطع مختلف سالهای گذشته، همراه پاسخ، به صورت رایگان
- ۸) معرفی آموزشگاه های معتبر جهت آزمونهای شغلی
- ۹) ....



کد کنترل

289

E



289E

دفترچه شماره (1)

صبح جمعه

۹۸/۱۲/۹



جمهوری اسلامی ایران  
وزارت علوم، تحقیقات و فناوری  
سازمان سنجش آموزش کشور

«اگر دانشگاه اصلاح شود مملکت اصلاح می‌شود.»  
امام خمینی (ره)

آزمون ورودی دوره دکتری (نیمه‌متمرکز) - سال ۱۳۹۹

رشته مهندسی برق - کنترل - کد (۲۳۰۵)

مدت پاسخ‌گویی: ۱۵۰ دقیقه

تعداد سؤال: ۴۵

عنوان مواد امتحانی، تعداد و شماره سؤالات

ردیف	مواد امتحانی	تعداد سؤال	از شماره	تا شماره
۱	مجموعه دروس تخصصی: ریاضیات مهندسی - مدارهای الکتریکی او ۲ - سیگنال‌ها و سیستم‌ها - سیستم‌های کنترل خطی	۴۵	۱	۴۵

این آزمون نمره منفی دارد.

استفاده از ماشین حساب مجاز نیست.

حق چاپ، تکثیر و انتشار سؤالات به هر روش (الکترونیکی و...) پس از برگزاری آزمون، برای تمامی اشخاص حقیقی و حقوقی تنها با مجوز این سازمان مجاز می‌باشد و یا متخلفین برابر مقررات رفتار می‌شود.

۱۳۹۹

\* داوطلب گرامی، عدم درج مشخصات و امضا در مندرجات جدول ذیل، به منزله عدم حضور شما در جلسه آزمون است.

اینجانب ..... با شماره داوطلبی ..... با آگاهی کامل، یکسان بودن شماره صندلی خود را با شماره داوطلبی مندرج در بالای کارت ورود به جلسه، بالای پاسخنامه و دفترچه سوالات، نوع و کد کنترل درج شده بر روی دفترچه سوالات و پائین پاسخنامه را تأیید می‌نمایم.

امضا:

۱- فرض کنید  $u = u(x, t)$  جواب مسئله مقدار مرزی زیر باشد:

$$\begin{cases} u_{tt} = 4u_{xx}, x > 0, t > 0 \\ u(x, 0) = \cos x, x \geq 0 \\ u_t(x, 0) = 1, x \geq 0 \\ u(0, t) = 0, t \geq 0 \end{cases}$$

در این صورت، مقدار  $u(2, 1)$ ، کدام است؟

(۱)  $1 - \frac{1}{2} \cos 4$

(۲)  $1 + \frac{1}{2} \cos 4$

(۳)  $1 + \cos^2 2$

(۴)  $1 - \cos^2 2$

۲ مسئله ارتعاش موج داده شده زیر را در نظر بگیرید. شتاب ارتعاش در  $x = \frac{3}{4}$  کدام است؟

$$\begin{cases} u_{tt} + 6 = u_{xx}, 0 < x < 1, t > 0 \\ u(0, t) = u_t(x, 0) = 0 \\ u(x, 0) = 3x(x+1), u(1, t) = 6 \end{cases}$$

(۱) ۰

(۲) -۶

(۳) ۶

(۴)  $\frac{63}{16}$

۳- اگر  $F(w) = \int_{-\infty}^{\infty} f(t)e^{-iwt} dt$  تبدیل فوری سیگنال  $f(t) = \frac{1}{\gamma} e^{-|t|}$  باشد، آنگاه حاصل  $\int_{-\infty}^{+\infty} |F(w)|^2 dw$  کدام است؟ ( $i^2 = -1$ )

(۱)  $\frac{1}{\pi}$

(۲)  $\frac{2}{\pi}$

(۳)  $\frac{\pi}{2}$

(۴)  $\pi$

۴- مسئله انتقال حرارت یک بعدی  $u_t = a^2 u_{xx}$  ( $x > 0, t > 0$ ) با شرط اولیه  $u(x, 0) = A$  و شرط کرانه‌ای  $u(0, t) = B(1 - H(t - t_0))$  که در آن  $H$  تابع پله واحد (هوی ساید) و  $t_0 > 0$  است، را در نظر بگیرید. اگر  $U(x, s)$  تبدیل لاپلاس  $u(x, t)$  باشد، آنگاه  $U(x, s)$  کدام است؟

(۱)  $\frac{(B - A - Be^{-t_0 s})}{s} e^{-\frac{\sqrt{s}x}{|a|}} - \frac{A}{s}$

(۲)  $\frac{(B - A + Be^{-t_0 s})}{s} e^{-\frac{\sqrt{s}x}{|a|}} - \frac{A}{s}$

(۳)  $\frac{(B - A - Be^{-t_0 s})}{s} e^{-\frac{\sqrt{s}x}{|a|}} + \frac{A}{s}$

(۴)  $\frac{(B - A + Be^{-t_0 s})}{s} e^{-\frac{\sqrt{s}x}{|a|}} + \frac{A}{s}$

۵- نقاط غیر تحلیلی شاخه اصلی تابع  $f(z) = \log(1 - iz^2)$ ، کدامند؟

(۱)  $\left\{ z = x + iy \mid y = x, |x| \leq \frac{\sqrt{2}}{2} \right\}$

(۲)  $\left\{ z = x + iy \mid y = x, |x| \geq \frac{\sqrt{2}}{2} \right\}$

(۳)  $\left\{ z = x + iy \mid y = -x, |x| \leq \frac{\sqrt{2}}{2} \right\}$

(۴)  $\left\{ z = x + iy \mid y = -x, |x| \geq \frac{\sqrt{2}}{2} \right\}$



۶- حاصل عبارت  $\int_0^{2\pi} \sin^2\left(\frac{\pi}{6} + ze^{i\theta}\right) d\theta$  ، کدام است؟  $(i^2 = -1)$

(۱)  $\pi$

(۲)  $2\pi i$

(۳)  $\frac{\pi}{2}$

(۴)  $\frac{\pi}{2} i$

۷- فرض کنید  $a \in (-1, 1)$  یک عدد حقیقی و  $z = ae^{i\theta}$  باشد. با استفاده از سری توانی  $\sum_{n=0}^{\infty} z^n$  حاصل سری

کدام است؟  $\sum_{n=1}^{\infty} a^n \cos \frac{n\pi}{2}$

(۱)  $\frac{a - 2a^2}{(1-a)^2}$

(۲)  $\frac{2a^2 - a}{(1-a)^2}$

(۳)  $\frac{2a^2 - a}{2(1-a+a^2)}$

(۴)  $\frac{a - 2a^2}{2(1-a+a^2)}$

۸- مسئله پواسن زیر را در نظر بگیرید:

$$\begin{cases} \nabla^2 u = \begin{cases} 2 & |x| < 1 \\ 0 & |x| > 1 \end{cases}, & 0 < y < \pi \\ u(x, 0) = u(x, \pi) = 0 \end{cases}$$

اگر  $U_w(y) = \frac{1}{2\pi} \int_{-\infty}^{\infty} u(x, y) e^{-iwx} dx = c_1 e^{-wy} + c_2 e^{wy} + B_w$  تبدیل فوریته  $u(x, y)$  باشد، مقدار  $c_1$

کدام است؟

(۲)  $\frac{(e^{\pi w} - 1) \sin w}{\pi w^2 \sinh(\pi w)}$

(۱)  $\frac{(e^{-\pi w} - 1) \sin w}{\pi w^2 \sinh(\pi w)}$

(۴)  $\frac{(1 - e^{\pi w}) \sin w}{\pi w^2 \sinh(w)}$

(۳)  $\frac{(1 - e^{-\pi w}) \sin(\pi w)}{\pi w^2 \sinh(w)}$

۹- ضریب  $z^{-2}$  در بسط لوران تابع  $f(z) = z \sin\left(z - \frac{1}{z}\right)$ ، کدام است؟

- (۱)  $\frac{1}{3!} + \frac{1}{4!} + \frac{1}{2!5!} + \frac{1}{3!6!} + \frac{1}{4!7!} + \frac{1}{5!8!} + \dots$
- (۲)  $\frac{1}{3!} - \frac{1}{4!} + \frac{1}{2!5!} - \frac{1}{3!4!} + \frac{1}{4!7!} - \frac{1}{5!8!} + \dots$
- (۳)  $-\frac{1}{3!} + \frac{1}{4!} - \frac{1}{2!5!} + \frac{1}{3!4!} - \frac{1}{4!7!} + \frac{1}{5!8!} - \dots$
- (۴)  $-\frac{1}{3!} - \frac{1}{4!} + \frac{1}{2!5!} + \frac{1}{3!4!} - \frac{1}{4!7!} - \frac{1}{5!8!} + \dots$

۱۰- حاصل انتگرال  $I = \int_{-\infty}^{\infty} \frac{\cos^3 x}{x^2 + 1} dx$  کدام است؟

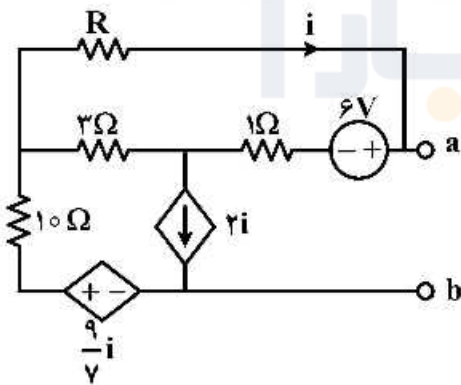
(۱)  $\frac{\pi(e^2 + 2)}{4e^2}$

(۲)  $\frac{\pi(2e^2 + 1)}{4e^2}$

(۳)  $\frac{\pi(e^2 + 2)}{4e^2}$

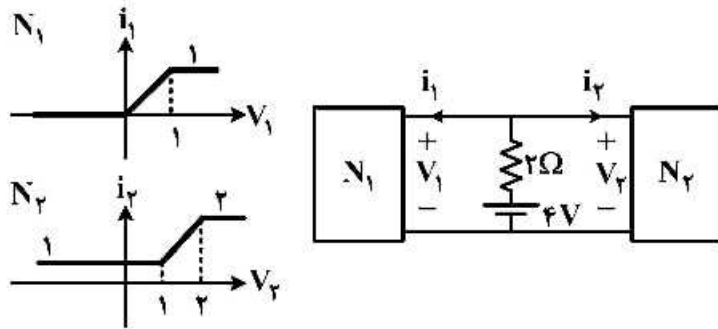
(۴)  $\frac{\pi(2e^2 + 1)}{4e^2}$

۱۱- مقدار  $R$  در مدار زیر چند اهم انتخاب شود تا مدار از دو سر  $a$  و  $b$  معادل با یک منبع جریان ایدئال باشد؟



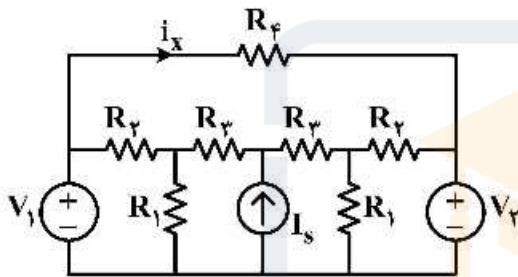
- (۱) ۰
- (۲) ۱
- (۳) ۲
- (۴) ۴

۱۲- شبکه‌های  $N_1$  و  $N_2$  دارای مشخصه‌های  $i-v$  هستند و به صورت زیر در یک مدار قرار گرفته‌اند. توان مصرفی مقاومت  $2\Omega$  چند وات است؟



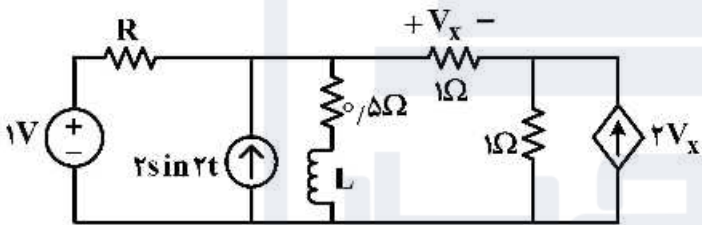
- (۱)  $\frac{1}{9}$
- (۲)  $\frac{50}{9}$
- (۳)  $\frac{10}{3}$
- (۴)  $\frac{40}{9}$

۱۳- در مدار زیر، اگر  $V_1 = 2V$  و  $V_2 = 5V$  باشد، آنگاه  $i_x = 6A$  خواهد بود. مقدار  $i_x$  هنگامی که  $V_1 = 3V$  و  $V_2 = 4V$  باشد، چند آمپر خواهد بود؟



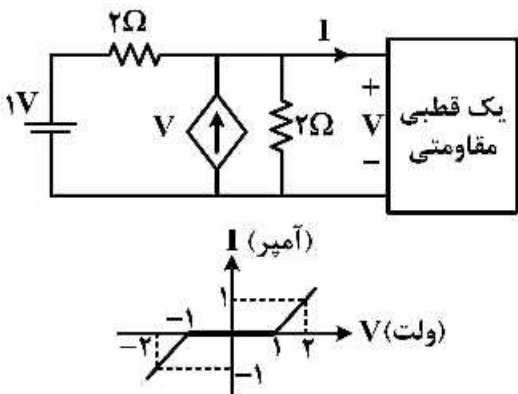
- (۱) ۲
- (۲) ۳
- (۳) ۵
- (۴) -۲

۱۴- در مدار زیر، مقاومت مثبت R چند اهم باشد تا با جایگزینی سلف توسط خازن  $C=L$ ، ثابت زمانی مدار تغییر نکند؟



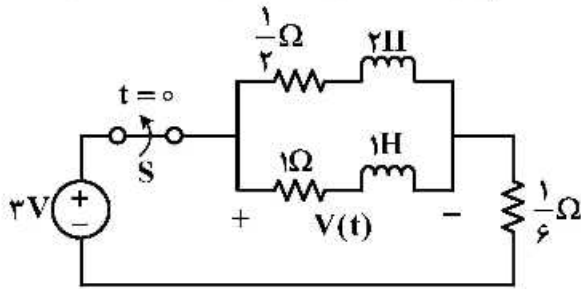
- (۱)  $\frac{4}{7}$
- (۲)  $\frac{4}{3}$
- (۳)  $\frac{5}{7}$
- (۴) ۱

۱۵- با توجه به مشخصه  $i-v$  یک قطبی مقاومتی، مقدار ولتاژ V چند ولت است؟



- (۱)  $-\frac{3}{2}$
- (۲)  $\frac{3}{2}$
- (۳)  $\frac{1}{2}$
- (۴)  $-\frac{1}{2}$

۱۶- در مدار زیر کلید S برای مدت زمان طولانی بسته بوده و در  $t = 0$  باز می‌شود.  $v(t)$  برای زمان‌های  $t > 0^-$  کدام است؟



(۱)  $4\delta(t) - e^{-\frac{t}{2}}u(t)$

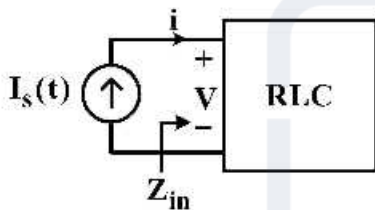
(۲)  $4\delta(t) + e^{-\frac{t}{2}}u(t)$

(۳)  $-4\delta(t) + 2e^{-\frac{t}{2}}u(t)$

(۴)  $-4\delta(t) - e^{-\frac{t}{2}}u(t)$

۱۷- یک شبکه RLC با جریان  $I_s(t) = \Delta \cos \omega t u(t)$  تحریک می‌شود. در فرکانس  $\omega = 2$ ، امپدانس ورودی شبکه  $Z_{in} = 2e^{-j37^\circ}$  و ولتاژ گذرا در حالت صفر برای  $t > 0$  به صورت  $v = e^{-t}(\Delta t - \Lambda)$  اندازه‌گیری می‌شود.

فرکانسی از شبکه که امپدانس ورودی آن به صورت مقاومت خالص باشد، کدام است؟ (کدام است؟  $\cos 37^\circ = 0.8$ )



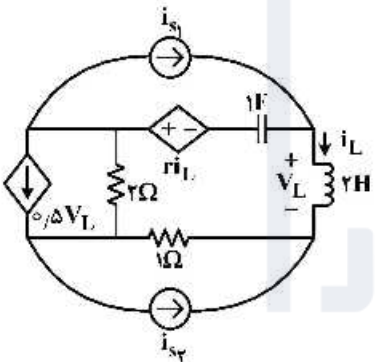
(۱)  $\omega = 2$

(۲)  $\omega = \frac{3}{2}$

(۳)  $\omega = 1$

(۴)  $\omega = \frac{1}{2}$

۱۸- در صورتی که بخواهیم مدار زیر در وضعیت بی‌اتلاف قرار گیرد، مقدار r و فرکانس‌های طبیعی مدار کدام‌اند؟



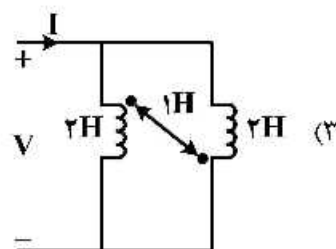
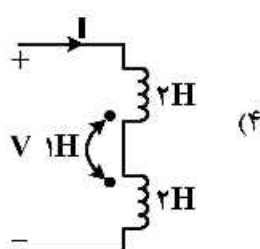
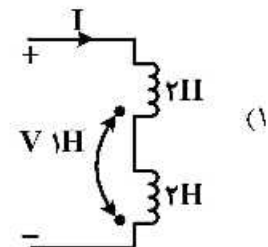
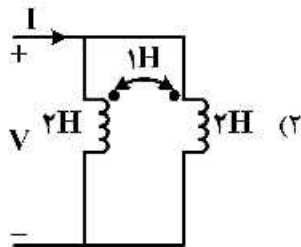
(۱)  $s_{1,2} = \pm j\frac{1}{2}, r = -1$

(۲)  $s_{1,2} = \pm j\frac{1}{2}, r = -3$

(۳)  $s_{1,2} = \pm j2, r = 1$

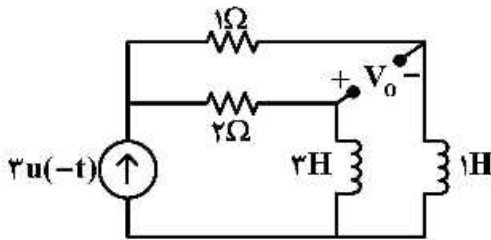
(۴) امکان تشدید در مدار وجود ندارد.

۱۹- کدام مدار دارای اندوکتانس معادل ورودی بزرگ‌تری است؟





۲۰- در مدار زیر خروجی مدار  $V_o$  برای  $t > 0$  کدام است؟



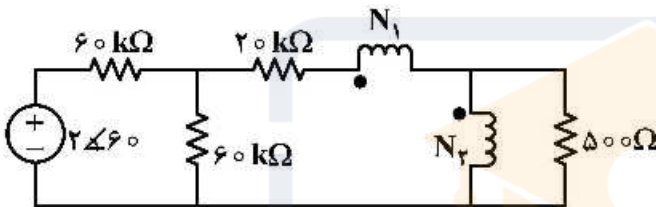
(۱)  $\frac{15}{4} e^{-\frac{t}{4}}$

(۲)  $\frac{3}{4} e^{-\frac{t}{4}}$

(۳)  $-\frac{3}{4} e^{-\frac{t}{4}}$

(۴)  $-\frac{15}{4} e^{-\frac{t}{4}}$

۲۱- در مدار زیر  $\frac{N_1}{N_2}$  ترانس ایدئال چقدر باشد تا بیشترین توان متوسط به مقاومت  $500 \Omega$  اهمی برسد؟



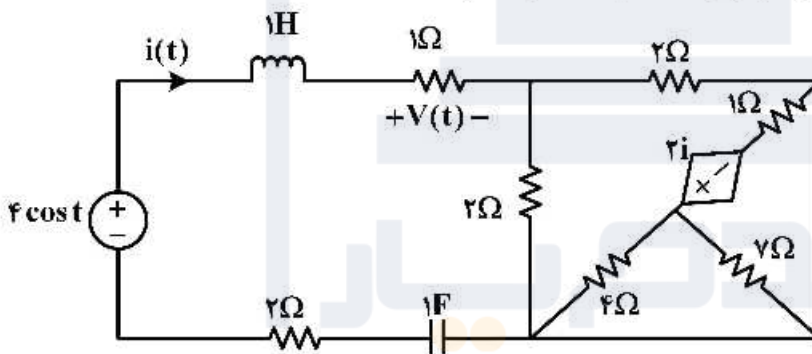
(۱)  $\frac{1}{10}$

(۲)  $\frac{1}{9}$

(۳)  $\frac{1}{9}$

(۴)  $\frac{1}{10}$

۲۲- در مدار زیر در حالت دائمی سینوسی ولتاژ  $V(t)$  کدام است؟ ( $t > 0$ )



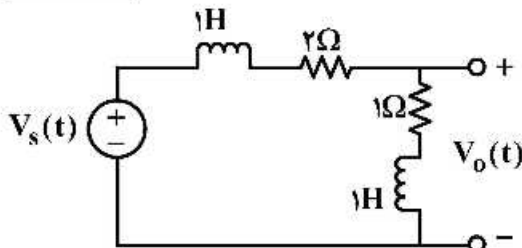
(۱)  $1 - 2 \sin t$

(۲)  $2e^{-t} - e^{-2t}$

(۳)  $1$

(۴)  $\cos t$

۲۳- در مدار زیر به ازای چه مقدار  $\alpha$ ، با ورودی  $V_s(t) = e^{-\alpha t} u(t)$ ، در خروجی جمله  $e^{-\alpha t}$  مشاهده نمی شود؟



(خروجی  $V_o(t)$  است)

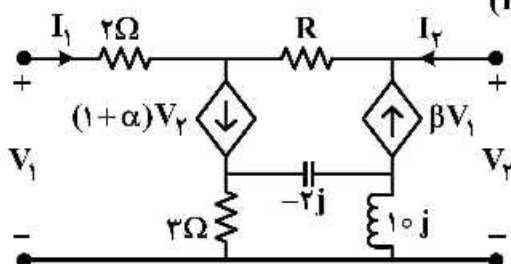
(۱) همواره مشاهده می شود.

(۲)  $\alpha = 0$

(۳)  $\alpha = 2$

(۴)  $\alpha = 1$

۲۴- به ازای چه مقادیری از  $\alpha$  و  $\beta$  دو قطبی زیر متقارن است؟ ( $R > 0$ )



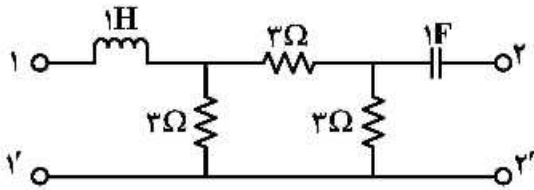
(۱)  $\alpha = \beta = -1$

(۲)  $\beta = 0, \alpha = -1$

(۳)  $\beta = 0, \alpha = 1$

(۴)  $\alpha = 1, \beta = -1$

۲۵- توصیف  $Z$  دوقطبی روبه‌رو، کدام است؟



$$Z(s) = \begin{pmatrix} s+1 & 1 \\ 1 & s+2 \end{pmatrix} \quad (1)$$

$$Z(s) = \begin{pmatrix} s+2 & 1 \\ 1 & 2s+1 \end{pmatrix} \quad (2)$$

$$Z(s) = \begin{pmatrix} 2 + \frac{1}{s} & 1 \\ 1 & 2+s \end{pmatrix} \quad (3)$$

$$Z(s) = \begin{pmatrix} 2+s & 1 \\ 1 & 2 + \frac{1}{s} \end{pmatrix} \quad (4)$$

۲۶- تابع تبدیل یک سیستم LTI زمان گسسته به صورت  $H(z) = \frac{(1 - \frac{1}{5}z^{-1})}{(1 - \frac{1}{3}z^{-1})(1 + 4z^{-1})}$  با ناحیه همگرایی

$|z| > 4$  است. کدام گزینه در مورد این سیستم درست است؟

(۱) سیستم پایدار است. (۲) سیستم علی است.

(۳) سیستم غیر علی است. (۴)  $\sum_{n=-\infty}^{\infty} h[n] = \frac{6}{25}$

۲۷- کدام عبارت می‌تواند تبدیل فوریه یک سیگنال زمان گسسته باشد؟

(۱)  $\sin \omega$  (۲)  $\sin\left(\frac{\omega}{2}\right)$  (۳)  $\cos\left(\frac{\omega}{2}\right) + 1$  (۴)  $\text{sinc}(\omega)$

۲۸- در هر یک از سیستم‌های زیر، یک نمونه ورودی - خروجی داده شده است. کدام یک از سیستم‌ها می‌تواند علی باشد؟

(۱)  $x[n] = u[n-2]$      $y[n] = u[n+1]$  (۲)  $x[n] = u[n-2]$      $y[n] = u[n-1]$   
 (۳)  $x[n] = u[n+1]$      $y[n] = u[n+2]$  (۴)  $x[n] = u[n+2]$      $y[n] = u[n+1]$

۲۹- سیگنال  $x(t)$  از یک سیستم نمونه بردار با فرکانس نمونه‌برداری  $H_z \circledast \circledast 3$  عبور می‌کند. ضرایب سری فوریه

سیگنال گسسته به دست آمده در یک دوره تناوب، کدام است؟  $x(t) = \sin(200\pi t) \cos(150\pi t)$

(۱)  $a_1 = a_5 = \frac{1}{4j}$ ,  $a_7 = a_{11} = \frac{-1}{4j}$  و بقیه ضرایب صفر

(۲)  $a_1 = a_7 = \frac{-1}{4j}$ ,  $a_5 = a_{11} = \frac{1}{4j}$  و بقیه ضرایب صفر

(۳)  $a_1 = a_7 = \frac{1}{4j}$ ,  $a_5 = a_{11} = \frac{-1}{4j}$  و بقیه ضرایب صفر

(۴)  $a_1 = a_5 = \frac{-1}{4j}$ ,  $a_7 = a_{11} = \frac{1}{4j}$  و بقیه ضرایب صفر

۳۰- تبدیل فوریه سیگنال  $y(t) = \left| \cos\left(\frac{\pi}{2}t\right) \right|$  برابر کدام است؟

$$Y(\omega) = 2 \sum_{k=0}^{\infty} \frac{\sin\left(k \frac{\pi}{2}\right)}{k} \left[ \delta\left(\omega - (k+1)\frac{\pi}{2}\right) + \delta\left(\omega - (k-1)\frac{\pi}{2}\right) \right] \quad (1)$$

$$Y(\omega) = 2 \sum_{k=-\infty}^{\infty} \frac{\sin\left(k \frac{\pi}{2}\right)}{k} \left[ \delta\left(\omega - (k+1)\frac{\pi}{2}\right) + \delta\left(\omega - (k-1)\frac{\pi}{2}\right) \right] \quad (2)$$

$$Y(\omega) = 2 \sum_{k=-\infty}^{\infty} \frac{\sin\left(k \frac{\pi}{2}\right)}{k} \left[ \delta\left(\omega - (k+1)\frac{\pi}{2}\right) + \delta\left(\omega - (k+1)\frac{\pi}{2}\right) \right], k \text{ is even} \quad (3)$$

$$Y(\omega) = 2 \sum_{k=-\infty}^{\infty} \frac{\sin\left(k \frac{\pi}{2}\right)}{k} \left[ \delta\left(\omega - (k+1)\frac{\pi}{2}\right) + \delta\left(\omega - (k-1)\frac{\pi}{2}\right) \right], k \text{ is odd} \quad (4)$$

۳۱- یک سیستم LTI با پاسخ ضربه  $h(t) = \frac{1}{\pi t}$  را در نظر بگیرید. اگر ورودی این سیگنال  $x(t) = \text{sinc}^2(t) \cos(2\pi t)$

باشد و خروجی آن را با  $y(t)$  نمایش دهیم، مقدار  $y\left(\frac{1}{4}\right)$  کدام است؟

$$\frac{4}{\pi^2} \quad (1)$$

$$\frac{8}{\pi^2} \quad (2)$$

$$\frac{16}{\pi^2} \quad (3)$$

$$-\frac{8}{\pi^2} \quad (4)$$

۳۲- مقدار انتگرال  $\int_{-\infty}^{+\infty} \frac{\cos(2\omega)}{1+\omega^2} d\omega$  ، کدام است؟

$$\frac{\pi}{2} e^{-2} \quad (1)$$

$$\pi e^{-1} \quad (2)$$

$$\pi e^2 \quad (3)$$

$$2\pi e^{-2} \quad (4)$$

۳۳- معادله تفاضلی سیستم LTI گسسته و علی به صورت زیر داده شده است:

$$y[n] + \frac{1}{4}y[n-1] = x[n]$$

پاسخ سیستم به ورودی زیر، کدام است؟

$$x[n] = \left(\frac{-1}{2}\right)^n u[n] - \frac{1}{4}\left(\frac{-1}{2}\right)^{n-1} u[n-1]$$

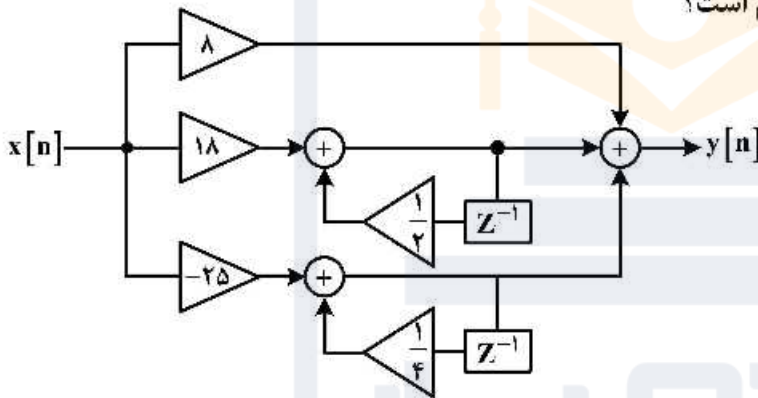
$$y[n] = (n+1)\left(\frac{-1}{2}\right)^n u[n] - \frac{1}{4}n\left(\frac{-1}{2}\right)^{n-1} u[n-1] \quad (۱)$$

$$y[n] = (n+1)\left(\frac{-1}{2}\right)^n u[n+1] - \frac{1}{4}n\left(\frac{-1}{2}\right)^n u[n-1] \quad (۲)$$

$$y[n] = n\left(\frac{-1}{2}\right)^n u[n] - \frac{1}{4}n\left(\frac{-1}{2}\right)^{n-1} u[n-1] \quad (۳)$$

$$y[n] = n\left(\frac{1}{2}\right)^n u[n] + \frac{1}{4}n\left(\frac{-1}{2}\right)^{n-1} u[n-1] \quad (۴)$$

۳۴- تابع سیستم متناظر با بلوک دیاگرام زیر کدام است؟



$$H(Z) = \frac{1 + 2Z^{-1} + Z^{-2}}{1 - \frac{3}{4}Z^{-1} + \frac{1}{8}Z^{-2}} \quad (۱)$$

$$H(Z) = \frac{-7 + 8Z^{-1}}{1 - \frac{3}{4}Z^{-1} + \frac{1}{8}Z^{-2}} \quad (۲)$$

$$H(Z) = \frac{1 + \frac{1}{2}Z^{-1} + \frac{1}{4}Z^{-2}}{8 - 18Z^{-1} - 25Z^{-2}} \quad (۳)$$

$$H(Z) = \frac{1 + \frac{1}{2}Z^{-1} + \frac{1}{4}Z^{-2}}{\frac{1}{8} + \frac{1}{18}Z^{-1} - \frac{1}{25}Z^{-2}} \quad (۴)$$

۳۵- پاسخ ضربه یک سیستم LTI پیوسته برابر است با:  $h(t) = \frac{\sin^2(\pi t)}{(\pi t)^2}$

پاسخ این سیستم به ورودی  $x(t) = \sum_{k=-\infty}^{\infty} e^{jk\pi t}$ ، کدام است؟

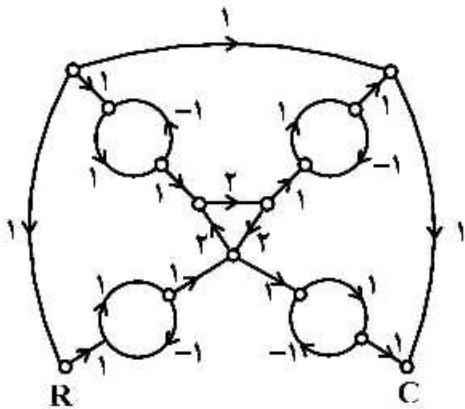
$$y(t) = 1 - \sin(\pi t) \quad (۱)$$

$$y(t) = 1 + \sin(\pi t) \quad (۲)$$

$$y(t) = 1 - \cos(\pi t) \quad (۳)$$

$$y(t) = 1 + \cos(\pi t) \quad (۴)$$

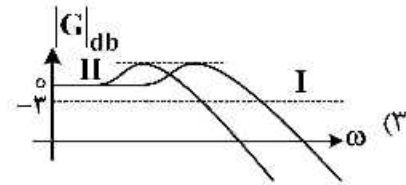
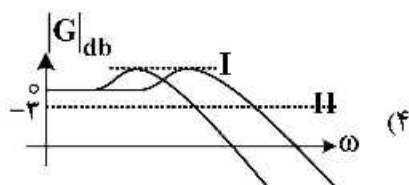
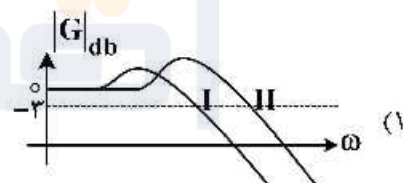
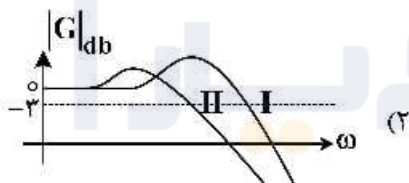
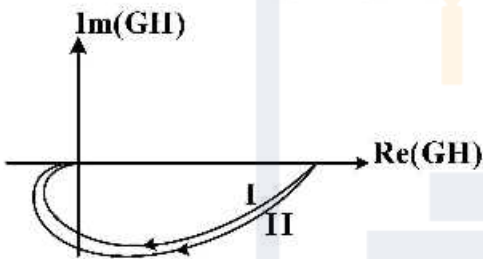
۳۶- در نمودار گذر سیگنال زیر، نسبت  $\frac{C}{R}$  کدام است؟



- (۱)  $-\frac{1}{8}$
- (۲)  $\frac{1}{24}$
- (۳)  $-\frac{3}{26}$
- (۴)  $-\frac{5}{28}$

۳۷- کدام گزینه در مورد سیستم با معادله مشخصه  $\Delta(s) = (s-1)(s^2 + 9s + 7) + k = 0$  درست نیست؟

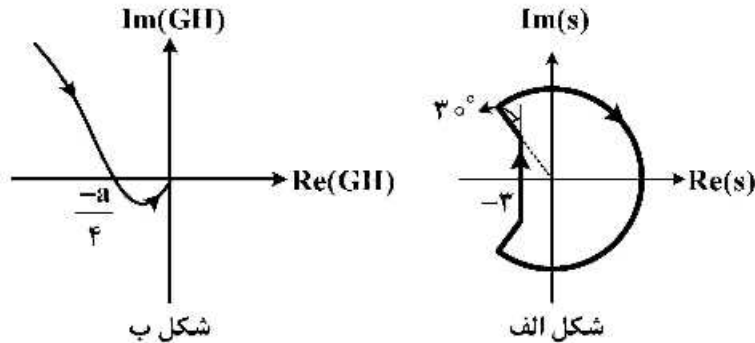
- (۱) به ازای تمام مقادیر  $k < 0$  سیستم دارای دو قطب مختلط است.
  - (۲) به ازای تمام مقادیر  $k > 0$  سیستم دارای دو قطب مختلط است.
  - (۳) حساسیت ریشه‌ها در حوالی نقطه  $s = -1$  بسیار بالا است.
  - (۴) محدوده پایداری سیستم  $k_1 < k < k_2$ ،  $k_1 > 0$ ،  $k_2 > 0$  است.
- ۳۸- نمودار قطبی دو سیستم مرتبه دوم در زیر آمده است. در صورتی که فرکانس طبیعی دو سیستم مساوی باشد، نمودار بودی آن‌ها چگونه است؟





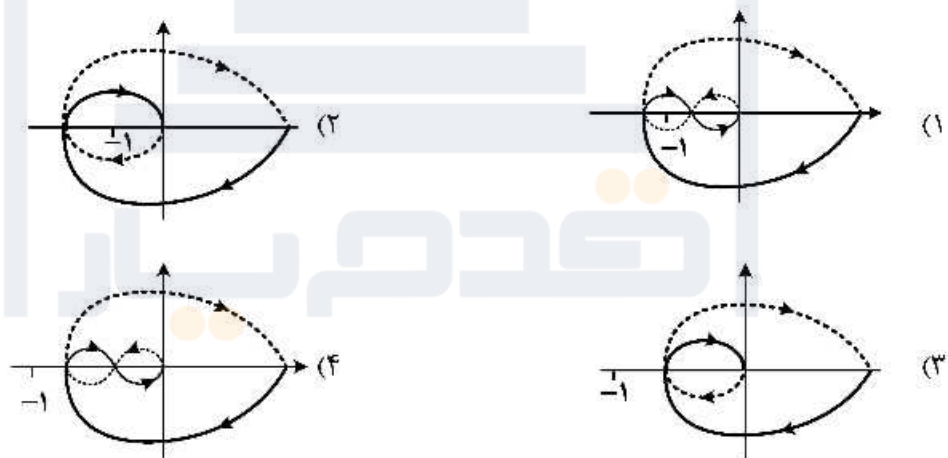
۳۹- نمودار قطبی سیستم  $G(s) = \frac{2s}{s^2 - fs + aF(s)}$  و  $a \in \mathbb{R}$  و فیدبک واحد منفی براساس مسیر بسته شکل الف،

به صورت شکل ب به دست آمده است (  $F(s)$  تابع مینیمم فاز است). کدام گزینه صحیح است؟

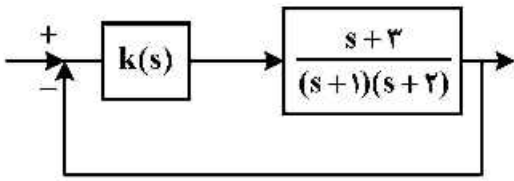


- (۱) برای آنکه ثابت زمانی قطب‌های حلقه بسته، کم‌تر از  $\frac{1}{3}$  بشود، باید  $a > 4$  باشد.
- (۲) برای  $a < 4$ ، فرجهش پاسخ پله سیستم حلقه بسته، کم‌تر از ۱۶٪ است.
- (۳) برای آنکه ثابت زمانی قطب‌های حلقه بسته، کم‌تر از  $\frac{1}{3}$  بشود، باید  $a < 4$  باشد.
- (۴) برای  $a > 4$ ، فرجهش پاسخ پله سیستم حلقه بسته، بیش‌تر از ۱۶٪ است.

۴۰- دیاگرام نایکوئیست سیستم  $G(s) = \frac{1}{s^2 + as^2 + bs + c}$ ،  $a > 0$  و  $b > 0$  و  $c > 1$ ،  $ab - c \geq 2$ ، کدام است؟



۴۱- کدام کنترل کننده می تواند توأمأً مشخصات مطلوب زیر را برآورده کند؟



- الف) سیستم حلقه‌بسته پایدار
- ب) خطای ماندگار صفر به ورودی پله واحد
- ج) سیستم حلقه‌بسته میرای بحرانی
- د) خطای ماندگار ورودی شیب واحد هر قدر می تواند کم تر باشد.
- هـ) سیستم حلقه‌بسته دارای حداقل مرتبه باشد.

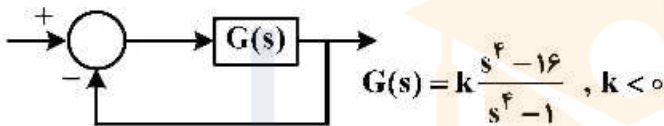
(۱)  $\frac{21.5(s+1)}{s}$

(۲)  $\frac{9.9(s+2)}{s}$

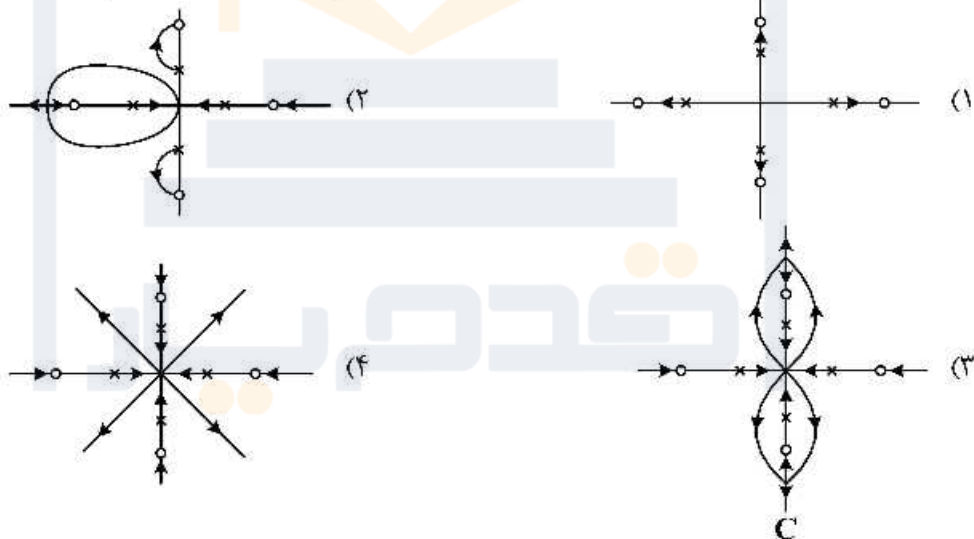
(۳)  $\frac{0.1(s+2)}{s}$

(۴)  $\frac{0.5(s+1)}{s}$

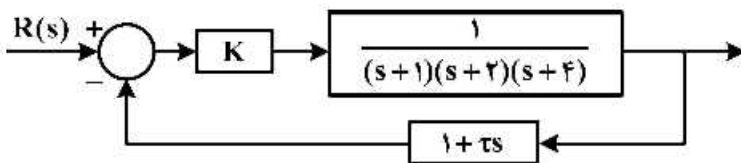
۴۲- مکان هندسی ریشه‌های سیستم زیر، کدام است؟



$G(s) = k \frac{s^F - 16}{s^F - 1}, k < 0$



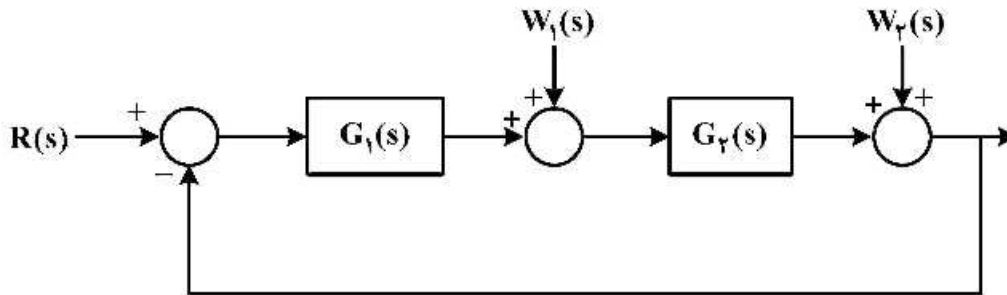
۴۳- برای سیستم حلقه‌بسته زیر، از کنترل کننده PD استفاده شده است. در این مورد، گزینه صحیح کدام است؟



- (۱) برای  $\tau = 0.1$  خطای حالت دائم سیستم به ورودی پله واحد  $(e_{ss} \geq 2)$  است.
- (۲) برای  $\tau < \frac{1}{7}$  و  $K > 90$  سیستم حلقه‌بسته، رفتاری مشابه سیستم مرتبه ۲ دارد.
- (۳) به ازای  $-8 < K < 90$  سیستم حلقه‌بسته، همواره ناپایدار است.
- (۴) ثابت زمانی مشتق گیر  $\tau$  اثری روی خطای حالت دائم سیستم ندارد.

۴۴- سیستم فیدبک زیر را در نظر بگیرید:

توابع تبدیل  $G_1(s)$  و  $G_2(s)$  چنانند که سیستم حلقه بسته پایدار است. با توجه به اطلاعات زیر، نوع سیستم فوق و ثابت خطای مربوط، به ترتیب نسبت به ورودی مرجع  $R(s)$  و ورودی‌های اغتشاش  $W_1(s)$  و  $W_2(s)$  کدامند؟



$$W_1(s) = W_2(s) = 0, \quad R(s) = \frac{1}{s^2} \Rightarrow e_{ss} = 0$$

$$W_1(s) = W_2(s) = R(s) = \frac{1}{s^2} \Rightarrow e_{ss} = -0.1$$

- (۱)  $(K_V = 10)$  ۱,  $(K_V = 10)$  ۱,  $(K_V = \infty)$  ۲ (۲)  $(K_P = 10)$  ۰,  $(K_V = 10)$  ۱,  $(K_V = \infty)$  ۲ (۱)  
 (۳)  $(K_V = \infty)$  ۲,  $(K_V = 10)$  ۱,  $(K_P = 10)$  ۰,  $(K_V = \infty)$  ۲ (۳)  
 (۴)  $(K_V = \infty)$  ۲,  $(K_V = 10)$  ۱,  $(K_V = \infty)$  ۲ (۴)  $(K_V = 10)$  ۱,  $(K_P = 10)$  ۰,  $(K_V = \infty)$  ۲ (۴)

۴۵- درصد بالازدگی پاسخ پله، در کدام یک از سیستم‌های زیر بیشتر است؟

$$G(s) = \frac{1}{s^2 + 1} \quad (۱)$$

$$G(s) = \frac{s+1}{s^2 + 2s + 4} \quad (۲)$$

$$G(s) = \frac{1 - 100s}{s^2 + 2s + 4} \quad (۳)$$

$$G(s) = \frac{1-s}{s^2 + 2s + 4} \quad (۴)$$





به اطلاع می‌رساند، کلید اولیه سوالات که در این سایت قرار گرفته است، غیر قابل استناد است و پس از دریافت نظرات داوطلبان و صاحب نظران کلید نهایی سوالات تهیه و بر اساس آن کارنامه داوطلبان استخراج خواهد شد. در صورت تمایل می‌توانید حداکثر تا تاریخ 1399/05/14 با مراجعه به سامانه پاسخگویی اینترنتی (request.sanjesh.org) نسبت به تکمیل فرم "اعتراض به کلید سوالات"/"آزمون دکتری سال 1399" اقدام نمایید. لازم به ذکر است نظرات داوطلبان فقط تا تاریخ مذکور و از طریق فرم ذکر شده دریافت خواهد شد و به موارد ارسالی از طریق دیگر (نامه مکتوب یا فرم عمومی در سامانه پاسخگویی و ...) یا پس از تاریخ اعلام شده رسیدگی نخواهد شد.



عنوان دفترچه	نوع دفترچه	شماره پاسخنامه	گروه امتحانی
مهندسی برق - کنترل	E	1	مهندسی و فنی

شماره سوال	گزینه صحیح	شماره سوال	گزینه صحیح
1	2	31	2
2	1	32	3
3	3	33	1
4	3	34	1
5	4	35	4
6	3	36	4
7	4	37	2
8	2	38	1
9	1	39	1
10	4	40	3
11	3	41	2
12	2	42	4
13	1	43	1
14	1	44	4
15	2	45	3
16	4		
17	3		
18	2		
19	1		
20	3		
21	3		
22	4		
23	4		
24	2		
25	4		
26	2		
27	1		
28	4		
29	3		
30	4		

خروج