



قدم به قدم، همراه دانشجو...

WWW.GhadamYar.Com

جامع ترین و به روزترین پرتال آزمونهای شغلی کشور (پرتال دانش)
با ارائه خدمات رایگان، آموزشی، راهنمای آزمونهای شغلی و...
برای دانشجویان

- ۱) راهنمای آزمون های حقوقی به همراه دفترچه سوالات سالهای گذشته (رایگان)
شامل آزمونهای وکالت (اسکودا و مشاوران قوه) ، قضاوت ، اختبار، سردفتری، دفتریاری و ...
- ۲) راهنمای آزمون های کارشناسان رسمی دادگستری به همراه سوالات سالهای گذشته (رایگان)
- ۳) راهنمای آزمون های نظام مهندسی به همراه دفترچه سوالات سالهای گذشته (رایگان)
- ۴) ارائه جزوات و منابع رایگان برای آمادگی در آزمونهای شغلی
- ۵) آخرین اخبار آزمونهای شغلی، از خبرگزاری های پربازدید
- ۶) معرفی روش های مقاله و پایان نامه نویسی و ارائه پکیج های آموزشی مربوطه
- ۷) ارائه سوالات کنکور مقاطع مختلف سالهای گذشته، همراه پاسخ، به صورت رایگان
- ۸) معرفی آموزشگاه های معتبر جهت آزمونهای شغلی
- ۹)

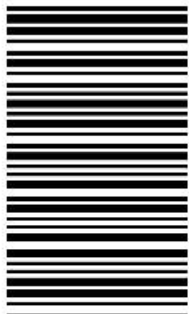


کد کنترل

658

A

658A



آزمون ورودی دوره‌های کارشناسی ارشد ناپیوسته داخل - سال ۱۴۰۰

صبح چهارشنبه



«اگر دانشگاه اصلاح شود مملکت اصلاح می‌شود.»
امام خمینی (ره)

جمهوری اسلامی ایران
وزارت علوم، تحقیقات و فناوری
سازمان سنجش آموزش کشور

مهندسی فناوری اطلاعات (IT) - (کد ۱۲۷۶)

مدت پاسخ‌گویی: ۲۱۰ دقیقه

تعداد سؤال: ۱۰۰

عنوان مواد امتحانی، تعداد و شماره سؤالات

| ردیف | مواد امتحانی | تعداد سؤال | از شماره | تا شماره |
|------|---|------------|----------|----------|
| ۱ | زبان عمومی و تخصصی (انگلیسی) | ۳۰ | ۱ | ۳۰ |
| ۲ | دروس مشترک (ساختمان‌های گسسته، ساختمان داده‌ها، طراحی الگوریتم، مهندسی نرم‌افزار، شبکه‌های کامپیوتری) | ۳۰ | ۳۱ | ۶۰ |
| ۳ | اصول و مبانی مدیریت | ۲۰ | ۶۱ | ۸۰ |
| ۴ | مجموعه دروس تخصصی مشترک (اصول طراحی پایگاه داده‌ها، هوش مصنوعی، سیستم‌های عامل) | ۲۰ | ۸۱ | ۱۰۰ |

استفاده از ماشین حساب مجاز نیست.

این آزمون نمره منفی دارد.

حق چاپ، تکثیر و انتشار سؤالات به هر روش (الکترونیکی و...) پس از برگزاری آزمون، برای تمامی اشخاص حقیقی و حقوقی تنها با مجوز این سازمان مجاز می‌باشد و با متخلفین برابر مقررات رفتار می‌شود.

* داوطلب گرامی، عدم درج مشخصات و امضا در مندرجات جدول ذیل، به منزله عدم حضور شما در جلسه آزمون است.

اینجانب با شماره داوطلبی با آگاهی کامل، یکسان بودن شماره صندلی خود را با شماره داوطلبی مندرج در بالای کارت ورود به جلسه، بالای پاسخنامه و دفترچه سؤالات، نوع و کد کنترل درج شده بر روی دفترچه سؤالات و پائین پاسخنامه را تأیید می‌نمایم.

امضا:

زبان عمومی و تخصصی (انگلیسی):

PART A: Vocabulary

Directions: Choose the word or phrase (1), (2), (3), or (4) that best completes each sentence. Then mark the correct choice on your answer sheet.

- 1- The police only believed me after an eyewitness ----- my account of the accident.
1) displayed 2) constituted 3) corroborated 4) suspected
- 2- The plan is to our ----- advantage; we will all benefit greatly from it.
1) concurrent 2) mutual 3) devoted 4) involved
- 3- Our organization is committed to pursuing its aims through peaceful ----- . We totally reject violence as a means of political change.
1) means 2) instruments 3) devices 4) gadgets
- 4- All parents receive a booklet which ----- the school's aims and objectives before their children start their first term.
1) clarifies 2) injects 3) conducts 4) notifies
- 5- Increasing the state pension is a ----- aim, but I don't think the country can afford it.
1) redundant 2) diverse 3) flexible 4) laudable
- 6- The primary aim in sumo wrestling is to knock your ----- right out of the ring!
1) protagonist 2) opponent 3) referee 4) beneficiary
- 7- The cost of the damage caused by the oil ----- will be around \$200 million.
1) spill 2) guilt 3) demerit 4) extent
- 8- Most of us ----- when we hear that many children spend more time watching TV than they spend in school. It's a rather scary thought.
1) withdraw 2) retreat 3) recoil 4) regress
- 9- Even though he isn't enrolled right now, Calvin says he will go to college ----- .
1) creatively 2) delicately 3) sentimentally 4) eventually
- 10- You should avoid driving during the snowstorm because the icy roads are ----- .
1) superficial 2) frigid 3) perilous 4) cautious

PART B: Cloze Test

Directions: Read the following passage and decide which choice (1), (2), (3), or (4) best fits each space. Then mark the correct choice on your answer sheet.

When it comes to visually identifying a work of art, there is no single set of values or aesthetic traits. A Baroque painting will not necessarily (11) ----- much with a contemporary performance piece, but they are both considered art.

(12) ----- the seemingly indefinable nature of art, there have always existed certain formal guidelines for its aesthetic judgment and analysis. Formalism is a concept in art theory (13) ----- an artwork's artistic value is determined solely by its form, or the way (14) -----, Formalism evaluates works on a purely visual level, (15) ----- medium and compositional elements as opposed to any reference to realism, context, or content.

- | | | | | |
|-----|-------------------|---------------|-------------------|-----------------|
| 11- | 1) share | 2) be sharing | 3) have shared | 4) be shared |
| 12- | 1) Although | 2) Despite | 3) Regardless | 4) However |
| 13- | 1) that | 2) that in it | 3) which | 4) in which |
| 14- | 1) of it made | 2) made | 3) how it is made | 4) it is made |
| 15- | 1) are considered | 2) considers | 3) considering | 4) and consider |

PART C: Reading Comprehension

Directions: Read the following three passages and answer the questions by choosing the best choice (1), (2), (3), or (4). Then mark the correct choice on your answer sheet.

PASSAGE 1:

While the COVID-19 pandemic has yet to fully play-out, it's had a profound impact on how we work, play and rest. New Electronics takes a look at the technologies that could drive change going forward. The COVID-19 pandemic has forced businesses to turn to technology to enable production to continue and for dispersed teams to work from home and communicate, via platforms like Zoom or Teams.

According to Mike Britchfield, VP Sales, EMEA, Analog Devices, as the crisis has impacted the private sector as a whole, "digitalization or digital transformation" is now front and centre. The business opportunities that the pandemic has created are expected to have a significant impact on how people work, rest and play.

"Communications has seen increased demand, even more so as it appears that the trend towards working from home is going to require a more robust and effective communications infrastructure," said Britchfield. "Wireless networks and overall connectivity are two areas where remote working is going to have a significant impact both now and in the not-so-distant future."

"The daily commute is something that nobody really enjoys and there will be more companies who see the value in either integrating or expanding an existing remote workforce," Britchfield continued. "Teleworking will likely increase as COVID-19 has made this option an essential tool in terms of how certain teams communicate and collaborate with each other. "By the same chalk, Industry 4.0 has been part of the business optimization conversation for almost a decade now, but the adoption of next-gen technology has remained - on some levels - a work-in-progress."

According to Britchfield, COVID-19 has accelerated the urgency around that conversation and shown that a digital mindset is not only possible but necessary to compete and survive in this 'brave new world'.

"Next-gen technology has already been integrated into the manufacturing sector, what matters, is how companies take advantage of the resources that are available to them. With

that in mind, the term digital transformation might also rid itself of buzzword status and evolve to what can be considered the norm across the board.”

- 16- According to paragraph 1, businesses are using platforms like Zoom or Teams to -----.
- 1) increase production efficiency
 - 2) enable their staff to communicate
 - 3) allow for more entertainment in the workplace
 - 4) let their teams work in the same room but with proper distancing
- 17- What has created a stronger need for effective communications infrastructure?
- 1) New business opportunities
 - 2) The trend toward teleworking
 - 3) Increased demand for online collaboration of researchers
 - 4) Novel wireless hardware that are incompatible with the existing infrastructure
- 18- It can be understood from paragraph 4 that next-gen technology -----.
- 1) is an essential tool for improving transportation
 - 2) is expected to aid people to eradicate COVID-19
 - 3) has yet to be fully exploited by businesses
 - 4) should replace Industry 4
- 19- The word “itself” in the last paragraph refers to -----.
- 1) status
 - 2) transformation
 - 3) next-gen technology
 - 4) the term digital transformation
- 20- According to the passage, COVID-19 has increased the demand for all of the following EXCEPT -----.
- 1) the manufacturing sector
 - 2) communications
 - 3) digitalization
 - 4) teleworking

PASSAGE 2:

The origins of the *no-code* concept date back to the 1970s; however, it did not garner much popularity back in the day and had to wait until the second decade of the 21st century to shine. *Low-code* platforms are modern information systems, which combine functionalities offered by document management systems, business process management (BPM) and business process automation (BPA) solutions – all without the need for any coding. Before low-code platforms, all of these solutions required the constant involvement of development teams in order to take care of their maintenance and development, as well as to implement the necessary changes.

As a result, companies became more and more dependent on the services of programmers and specific development teams, which increased their operating costs due to considerable IT expenses, and at some point it brought about considerable difficulties due to the lack of highly-skilled specialists on the labor market. Other drawbacks included high investment cost and limited possibilities for introducing changes, which, together with the increasingly rapid pace of changes taking place both within the organizations, as well as in their business and legal environment, started becoming critical for more and more companies. As a result of this, IT systems, which were supposed to facilitate the operations of companies and organizations, helping them to efficiently carry out their tasks and operational activities on a daily basis,

started to hinder them and slow down the natural pace of business growth due to the high change dynamics.

Such a turn of events made it necessary to come up with a solution, to make it possible for the companies to take advantage of the opportunities offered by modern technologies in a more effective and efficient manner, without being constantly dependent on the services of specific development teams. Eventually, users also started paying more attention not only to the speed and effectiveness of delivery of enterprise IT solutions, but also to their scalability, flexibility and ease of change, to ensure proper time to business. Eventually, low-code platforms emerged as the best solution, enabling building business applications in a quick and efficient manner, to manage and automate business processes without having to learn how to code. Their popularity is on the rise and they gain more and more users with every year, as they can better support companies in their daily operations and achieving their business objectives.

- 21- According to paragraph 1, the no-code concept -----.
- 1) did not become popular in the 20th century
 - 2) was initially proposed to replace BPA solutions
 - 3) was introduced in the second decade of the 21st century
 - 4) quickly attracted interest of people who were not skilled coders
- 22- What can be inferred from paragraph 1 about low-code platforms?
- 1) They require basic coding knowledge.
 - 2) They reduced the need for development teams in companies.
 - 3) They cannot be used without the involvement of development teams.
 - 4) They were replaced by modern information systems in the 21st century.
- 23- What does paragraph 2 mainly discuss?
- 1) IT expenses that can be easily reduced
 - 2) Lack of professional specialists on the labor market
 - 3) Difficulties involved in using low-code platforms
 - 4) Problems that companies had before the emergence of low-code platforms
- 24- The word “they” in paragraph 3 refers to -----.
- | | |
|-----------------------|--------------------------|
| 1) companies | 2) business processes |
| 3) low-code platforms | 4) business applications |
- 25- The attitude of the author toward low-code platforms can be best described as -----.
- | | |
|--------------------|--------------------|
| 1) favorable | 2) conservative |
| 3) mildly critical | 4) highly negative |

PASSAGE 3:

In recent years, the science of understanding the nature of information processing and management combined with computer and telecommunication technologies to process, disseminate, and manage information has become known as “information and communication science and technology.” It has many resources and components and originated many new disciplines but, what’s more, it intervened in changing mankind’s habits and lifestyle.

As information and communication science and technology have profoundly impacted science, business, society, and every other aspect of life on our planet, numerous researchers around the world have focused on accumulating knowledge on this discipline and its effects and influences. The volume and intensity of research in the field of information and communication science and technology and the study of its implications on human and social behavior has by far exceeded many other fields of science, and the sheer impact of research discoveries in this area has become the driving force of many emerging studies, technologies, and applications.

No longer is this discipline limited to a few technology-related areas, but as for many other modern fields of knowledge, information, and communication science and technology are today a collection of a great variety of specific disciplines. This collection process has been accomplished by producing research results to understand the potentials, problems, and challenges of each individual discipline, analyzing the cross-fertilization on neighboring fields of knowledge and trying to expand the body of literature related to the topics of that discipline. As a result, we can today use the words of D. de Kerckhove (1995) who stated that a technology enters human culture when it disappears or, to be more precise, when it becomes transparent.

- 26- Which of the following is NOT mentioned in paragraph 1 about information and communication science and technology?
- 1) It changed our lifestyle.
 - 2) It has many components.
 - 3) It created other disciplines.
 - 4) It focuses on humans' habits.
- 27- According to paragraph 2, the effect of information and communication science and technology on life can be best described as -----.
- 1) adverse
 - 2) catastrophic
 - 3) enormous
 - 4) negligible
- 28- The word "exceeded" in paragraph 2 is closest in meaning to -----.
- 1) informed
 - 2) increased
 - 3) originated
 - 4) surpassed
- 29- Which of the following is NOT mentioned in paragraph 2 as an outcome of research discoveries in the field of information and communication science and technology?
- 1) New disciplines
 - 2) New applications
 - 3) New technologies
 - 4) New research projects
- 30- It can be inferred from paragraph 3 that information and communication science and technology -----.
- 1) used to have fewer areas
 - 2) only focuses on theoretical research
 - 3) used to be an area of another discipline
 - 4) is not accepted as a modern field of knowledge

دروس مشترک (ساختمان‌های گسسته، ساختمان داده‌ها، طراحی الگوریتم، مهندسی نرم‌افزار، شبکه‌های کامپیوتری):

۳۱- به‌ازای هر زیرمجموعه از اعداد ۱ تا ۷، اعداد آن را در یکدیگر ضرب کنید. چند عدد مختلف به‌دست می‌آید؟

۴۸ (۱)

۵۰ (۲)

۵۲ (۳)

۵۶ (۴)

۳۲- کدام یک از هم‌ارزی‌های منطقی زیر همیشه برقرار است؟

• $[(p \rightarrow q) \rightarrow (r \rightarrow s)] \equiv [(p \rightarrow r) \rightarrow (q \rightarrow s)]$

• $[(\neg p \wedge (p \rightarrow q)) \rightarrow \neg q] \equiv \text{True}$

- (۱) (الف) درست، (ب) درست
 (۲) (الف) درست، (ب) نادرست
 (۳) (الف) نادرست، (ب) درست
 (۴) (الف) نادرست، (ب) نادرست

۳۳- چند تا از مجموعه‌های زیر شمارا است؟

- مجموعه اعداد گنگ بین ۲ و ۳
- مجموعه تمام زیرمجموعه‌های اعداد طبیعی
- مجموعه اعداد اول

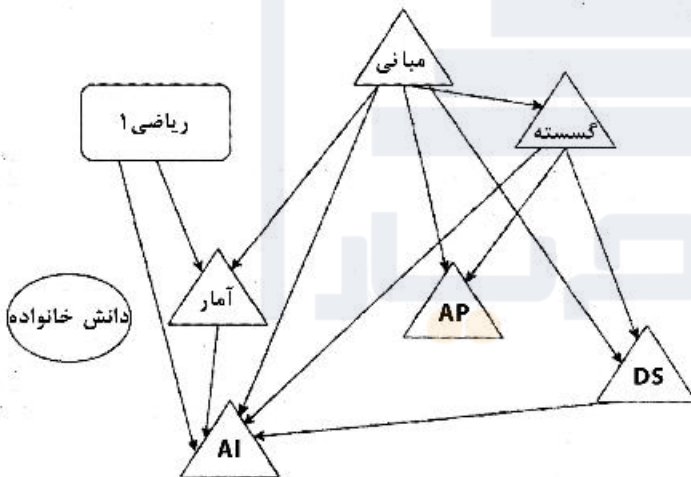
- (۱) ۰ (۲) ۱ (۳) ۲ (۴) ۳

۳۴- مجموع ارقام عدد $25! + 1400$ کدام است؟

- (۱) ۷۰ (۲) ۷۷
 (۳) ۸۲ (۴) ۹۰

۳۵- چارت آموزشی رشته «مهندسی و علم کامپیوتر» در یک دانشگاه به صورت زیر است، که در آن یال‌های جهت‌دار نمایانگر رابطه پیش‌نیازی دروس هستند.

حداکثر چند یال از این نمودار درسی قابل حذف است، طوری که نمودار حاصل از نظر روابط پیش‌نیازی تفاوتی با نمودار اولیه نداشته باشد. بدین معنی که مجموعه تمام حالات ممکن اخذ دروس با رعایت روابط پیش‌نیازی در هر دو نمودار یکسان باشد؟



- (۱) ۰
 (۲) ۳
 (۳) ۵
 (۴) ۶

۳۶- چند تا از گزاره‌های زیر درست است؟

- (الف) تعداد گراف‌های ساده همبند n رأسی بیشتر یا مساوی تعداد گراف ساده ناهمبند n رأسی است.
 (ب) در هر گراف ساده همبند، تعداد رأس‌های برشی بیشتر یا مساوی تعداد یال‌های برشی است.
 (ج) در هر گراف همبند، هر دو بلندترین مسیر دارای حداقل یک رأس مشترک است.

- (۱) ۰
 (۲) ۱
 (۳) ۲
 (۴) ۳

۳۷- در چند مورد از جدول زیر $f(n) = O(g(n))$ است؟ (توجه کنید الگوریتم‌ها در مبنای ۲ هستند.)

| $f(n)$ | $g(n)$ |
|---------------------|-----------------|
| $n \log n$ | $10n \log(10n)$ |
| $\log n^2$ | $\log n$ |
| $n^{1/5}$ | $n \log n$ |
| $n^2 / \log n$ | $n (\log n)^2$ |
| $(\log n)^{\log n}$ | $n / \log n$ |
| \sqrt{n} | $5^{\log n}$ |
| $n 2^n$ | 3^n |

۲ (۱)

۳ (۲)

۴ (۳)

۵ (۴)

۳۸- فرض کنید پشته S_1 و S_2 که اول کار خالی هستند را در اختیار داریم. دنباله اعداد ۱, ۲, ..., ۹ را به ترتیب از چپ به راست دریافت می‌کنیم. به ازای هر عددی که دریافت می‌کنیم می‌توانیم یکی از دو پشته را انتخاب و آن عدد را در آن پشته پوش کنیم. بعد از پوش کردن هر عدد، هر تعداد بار (شامل صفر) می‌توانیم از پشته‌ها به هر ترتیب دلخواه پاپ کرده و در خروجی بنویسیم. کدام دنباله زیر را از چپ به راست نمی‌توان در خروجی تولید کرد؟

۵, ۴, ۳, ۲, ۱, ۹, ۸, ۷, ۶ (۲)

۱, ۲, ۳, ۴, ۵, ۶, ۷, ۸, ۹ (۱)

۴ (۳) هر دنباله خروجی را می‌توان تولید کرد.

۹, ۸, ۷, ۱, ۵, ۴, ۳, ۲, ۶ (۳)

۳۹- کمینه و بیشینه ارتفاع یک درخت دودویی با ۱۰۰۱ گره، که هر گره آن صفر یا ۲ فرزند دارد، کدام است؟

۵۰۰ و ۹ (۲)

۱۰ و ۹ (۱)

۱۰۰۰ و ۱۰ (۴)

۱۰۰۰ و ۹ (۳)

۴۰- دو آرایه A و B هر یک شامل n عدد متمایز داده شده است. $A \cap B$ را در چه زمانی می‌توان به دست آورد؟

$O(n \log n)$ (۲)

$O(n / \log n)$ (۱)

$O(n)$ (۴)

$O(n^2)$ (۳)

۴۱- مسئله درخت دودویی جستجوی (ج.د.د) بهینه با n عدد را در نظر بگیرید. در مسئله ج.د.د بهینه n عدد به همراه تعداد دفعاتی که پرسمان خواهند شد داده می‌شود. هدف ساخت یک ج.د.د است به گونه‌ای که مجموع حاصل ضرب پرسمان اعداد در عمق آن‌ها در ج.د.د کمینه شود. الگوریتم حریمانه زیر را در نظر بگیرید. عدد با بیشترین پرسمان را در ریشه درخت قرار می‌دهیم. براساس ریشه مشخص شده اعداد باقی مانده براساس خاصیت ج.د.د در یکی از زیردرخت‌های چپ یا راست قرار می‌گیرند. به صورت بازگشتی زیر درخت چپ و راست را می‌سازیم. کوچکترین n که این الگوریتم حریمانه درست کار نمی‌کند کدام است؟

۴ (۲)

۳ (۱)

۵ (۳) به ازای هر n همیشه درست کار می‌کند.

۴۲- فرض کنید درگراف همبند و بدون جهت G ، درخت DFS و درخت BFS با شروع از یک رأس مشخص گراف یکسان شده است. چند تا از گزاره‌های زیر در مورد G صحیح است؟

• گراف G لزوماً درخت است.

• گراف G لزوماً دوبخشی است.

• گراف G حداکثر ۳ رأس دارد.

۳ (۴)

۲ (۳)

۱ (۲)

۰ (۱)

۴۳- فرض کنید یک دنباله به طول n و یک دنباله به طول ۱۰۰ داریم. با چه مرتبه زمانی و حافظه کمکی می‌توان بزرگترین زیردنباله مشترک این دو دنباله را به دست آورد؟

(توجه داشته باشید که حافظه کمکی شامل حافظه‌ای که برای نگهداری ورودی استفاده می‌شود، نیست.)

- (۱) زمان اجرا $O(n^2)$ و حافظه کمکی $O(n^2)$
 (۲) زمان اجرا $O(n^2)$ و حافظه کمکی $O(n)$
 (۳) زمان اجرا $O(n)$ و حافظه کمکی $O(n)$
 (۴) زمان اجرا $O(n)$ و حافظه کمکی $O(1)$

۴۴- فرض کنید از روی درخت با رأس‌های ۱ تا ۵ با استفاده از این عملیات یک دنباله به طول ۳ بسازیم: با شروع از یک دنباله تهی، در هر مرحله برگ با اندیس کمینه را حذف و شماره رأس همسایه آن برگ را به انتهای دنباله اضافه می‌کنیم. این کار را تا زمانی که تنها دو رأس باقی بماند ادامه می‌دهیم. به ازای چند تا از دنباله‌های زیر یک درخت وجود دارد که چنین دنباله‌ای را ایجاد کند؟ (ترتیب اعضای دنباله از چپ به راست است.)

- ۳۳۳
 • ۱۳۴
 • ۴۳۵
 • ۵۱۲
 • (۱)
 • (۳)

(۲) ۲

(۴) ۴

۴۵- ۵ نفر در یک تورنومنت تنیس دو به دو با یکدیگر بازی کرده‌اند. در این تورنومنت هر برد یک امتیاز مثبت و هر باخت یک امتیاز منفی دارد. چند تا از دنباله‌های زیر می‌تواند نتیجه نهایی این تورنومنت باشد؟

- ۲, ۲, ۱, -۲, -۳
 • ۳, ۳, ۱, -۳, -۴
 • ۲, ۲, ۲, -۲, -۴

(۲) ۱

(۴) ۳

۴۶- یک درخت ۱۰ رأسی داریم که یکی از رأس‌های آن به عنوان هدف در نظر گرفته شده است. اما ما از آن اطلاع نداریم. در هر پرسمان می‌توانیم یک یال را انتخاب کنیم و متوجه شویم کدام رأس آن یال به هدف نزدیک‌تر است. در ضمن اگر رأس هدف یکی از دو سر یال باشد رأس هدف پیدا شده است. در بدترین حالت با حداقل چند سؤال می‌توانیم رأس هدف را پیدا کنیم؟

(۲) ۵

(۴) ۳

(۱) ۹

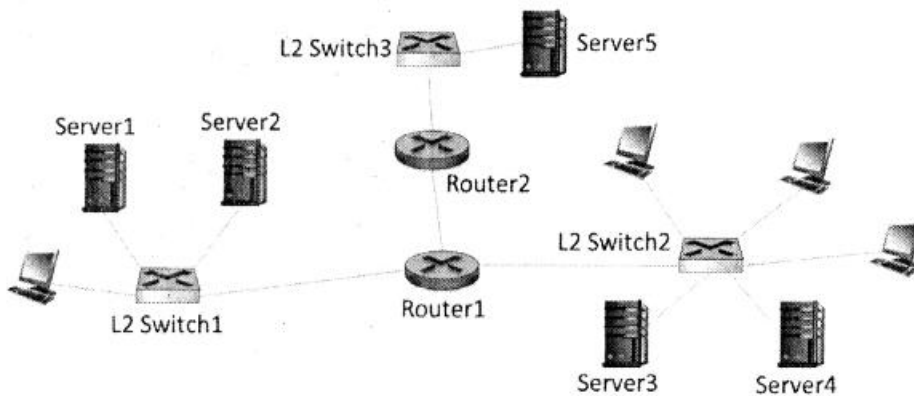
(۳) ۴

۴۷- یک آرایه مرتب که نشان‌دهنده تعداد تکرار n نویسه است، داده شده است. در چه زمانی می‌توان کد هافمن این نویسه‌ها را محاسبه کرد؟

- (۱) $O(n)$
 (۲) $O(n^2)$
 (۳) $O(2^n)$
 (۴) $O(n \log n)$

- ۴۸- مجموعه رأس‌های گراف G را به دو زیرمجموعه S و T افراز کرده‌ایم. فرض کنید بین این دو مجموعه سه یال a, b, c به ترتیب با وزن‌ها ۲, ۴, ۶ وجود دارند (وزن a برابر ۲ است)، چند تا از گزاره‌های زیر درست است؟
- یال a در هر درخت پوشای کمینه G وجود دارد.
 - یال c در هیچ درخت پوشای کمینه‌ای وجود ندارد.
 - یال b می‌تواند در یک درخت پوشای کمینه حاضر باشد.
- (۱) ۰
(۲) ۱
(۳) ۲
(۴) ۳
- ۴۹- کدام یک از آزمون‌های زیر، نوعی آزمون سیستمی (System Testing) به‌شمار می‌آید؟
- (۱) آزمون امنیت (۲) آزمون آلفا (۳) آزمون بتا (۴) آزمون واحد
- ۵۰- کدام یک از نمودارهای UML زیر، محیط رایانش (Computing Environment) را نیز شامل می‌شود؟
- (۱) نمودار مستقرسازی (Deployment Diagram) (۲) نمودار شیء (Object Diagram)
(۳) نمودار بسته (Package Diagram) (۴) نمودار فعالیت (Activity Diagram)
- ۵۱- کدام یک از موارد زیر، یکی از اصول چابکی است؟
- (۱) از تغییر در نیازمندی‌ها استقبال کنید. (۲) بدهی فنی در صورت لزوم قابل قبول است.
(۳) مستندسازی در طراحی باید حذف شود. (۴) معماری باید در دیرترین زمان ممکن تعیین شود.
- ۵۲- در کدام فاز از فرایند یکپارچه (Unified Process)، ریسک‌های اساسی پروژه شناسایی و سنجیده می‌شوند؟
- (۱) آغاز (Inception) (۲) تفصیل (Elaboration)
(۳) ساخت (Construction) (۴) انتقال (Transition)
- ۵۳- کدامیک از انواع اتصال (Coupling) زیر، مخفی‌سازی اطلاعات را نقض می‌کند؟
- (۱) اتصال محتوایی (Content Coupling) (۲) اتصال مشترک (Common Coupling)
(۳) اتصال خارجی (External Coupling) (۴) اتصال کنترلی (Control Coupling)
- ۵۴- کدام یک از موارد زیر در توصیف تفصیلی یک مورد کاربرد (Use Case) آورده می‌شود؟
- (۱) پیش‌شرایط و پس‌شرایط مورد کاربرد (۲) کلاس‌ها و اشیاء محقق‌کننده مورد کاربرد
(۳) کد پیاده‌سازی شده مورد کاربرد (۴) موارد آزمون طراحی شده برای مورد کاربرد
- ۵۵- روتری را در نظر بگیرید که سه زیرشبکه X و Y و Z را به هم متصل می‌کند. فرض کنید که همه واسط‌ها در این سه زیرشبکه باید پیشوند $۱۳.۲.۸۰.۰/۲۱$ داشته باشند. فرض کنید زیرشبکه X باید از ۱۰۰۰ واسط پشتیبانی کند و هر کدام از زیرشبکه‌های Y و Z باید ۵۰۰ واسط را آدرس‌دهی کنند. کدام مجموعه از آدرس‌های زیر این شرایط را برآورده می‌سازد؟
- (۱) $X: ۱۳.۲.۸۸.۰/۲۳, Y: ۱۳.۲.۸۴.۰/۲۲, Z: ۱۳.۲.۸۰.۰/۲۲$
(۲) $X: ۱۳.۲.۸۴.۰/۲۳, Y: ۱۳.۲.۸۰.۰/۲۲, Z: ۱۳.۲.۸۲.۰/۲۲$
(۳) $X: ۱۳.۲.۸۰.۰/۲۲, Y: ۱۳.۲.۸۲.۰/۲۳, Z: ۱۳.۲.۸۴.۰/۲۳$
(۴) $X: ۱۳.۲.۸۰.۰/۲۲, Y: ۱۳.۲.۸۴.۰/۲۳, Z: ۱۳.۲.۸۶.۰/۲۳$

۵۶- در شبکه زیر چند IP subnet وجود دارد؟



- (۱) ۲
- (۲) ۳
- (۳) ۴
- (۴) ۵

۵۷- یک کنترل کننده SDN با استفاده از API های شمالی و جنوبی اقدام به تبادل پیام می کند. کنترلر به API جنوبی چه پیام هایی می فرستد و مقصد این پیام ها کدامند؟ کنترلر از طریق API شمالی چه پیام هایی را و از کجا دریافت می کند؟ (۱) مقصد پیام ها به API جنوبی سوییچ ها هستند و برخی از این پیام ها عبارتند از:

Modify-state, Read-state, Send-packet

کنترلر از طریق API شمالی پیام هایی را از برنامه های کنترل کننده شبکه دریافت می کند. برخی از این پیام ها عبارتند از:

Network state messages, Flow tables

(۲) مقصد پیام ها به API جنوبی سرور SDN است و برخی از این پیام ها عبارتند از:

Error report, Send Table, Controller configuration

کنترلر از طریق API شمالی پیام هایی را از سوییچ های بستر دریافت می کند. برخی از این پیام ها عبارتند از:

Buffer states, Forwarding tables

(۳) مقصد پیام ها به API جنوبی سرور OpenFlow است و برخی از این پیام ها عبارتند از:

Server configuration, Flow control, Target reached

کنترلر از طریق API شمالی پیام هایی را از گراف شبکه دریافت می کند. برخی از این پیام ها عبارتند از:

Link costs, Link failure report

(۴) مقصد پیام ها به API جنوبی اطلاعات میزبان ها است. و برخی از این پیام ها عبارتند از:

Unreachable destination, Congestion notification, Bottleneck messages

کنترلر از طریق API شمالی پیام هایی را از برنامه های مدیریت شبکه دریافت می کند. برخی از این پیام ها عبارتند از:

Traffic statistics, SNMP up/down messages

۵۸- برای این که یک صفحه وب شامل یک فایل GIF را از یک سرور HTTP1.0 که آدرس IP آن را نمی دانیم بازیابی کنیم، علاوه بر HTTP، از کدام پروتکل های لایه کاربرد و انتقال باید استفاده کنیم؟ (فایل GIF روی همان سرور وب قرار دارد).

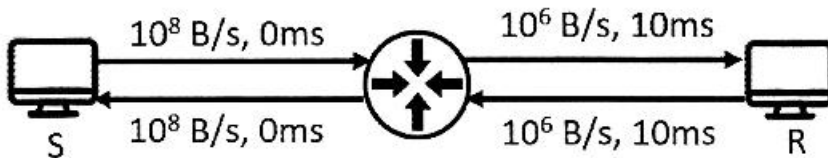
(۱) لایه کاربرد: IGP - لایه انتقال: RSVP و TCP

(۲) لایه کاربرد: DNS - لایه انتقال: UDP و TCP

(۳) لایه کاربرد: DASH - لایه انتقال: TCP و UDP و IGMP

(۴) لایه کاربرد: SNMP - لایه انتقال: UDP و TCP و RTP

۵۹- توپولوژی زیر را در نظر بگیرید که در آن هاست S قصد دارد یک فایل بسیار بزرگ چند گیگابایتی را برای R بفرستد. تأخیر انتشار و ارسال لینک‌ها بر روی آن‌ها نوشته شده است. فرستنده از پروتکل پنجره لغزان با اندازه پنجره ۱۰ بسته استفاده می‌کند. فرض کنید که حداکثر اندازه صف ارسال در لینک متصل از سوئیچ به R برابر ۳۰ بسته است. اندازه هر بسته داده ۱۰۰۰ بایت و اندازه هر بسته ack برابر ۴۰ بایت است. فرض کنید که هیچ جریان ترافیکی دیگری در شبکه وجود ندارد. نرخ تقریبی ارسال از S به R کدام است؟ در شکل B بیانگر بایت است.



(۱) نرخ بین ۲۲۵ تا ۲۵۰ بسته بر ثانیه است. (۲) نرخ بین ۴۵۰ تا ۵۰۰ بسته بر ثانیه است.

(۳) نرخ بین ۹۰۰ تا ۱۰۰۰ بسته بر ثانیه است. (۴) نرخ تقریبی به مقدار timeout فرستنده وابسته است.

۶۰- چند مورد از عبارات زیر در مورد فاز AIMD در پروتکل TCP درست هستند؟

- از کمک ادوات داخل شبکه برای کنترل ازدحام بهره می‌برد.
- وقتی Timeout رخ دهد اندازه پنجره ازدحام را برابر ۱ می‌کند.
- تأخیر ارسال بسته‌ها را اندازه می‌گیرد و با استفاده از آن ازدحام را کنترل می‌کند.
- هر زمان که اتلاف یک بسته شناسایی شود اندازه پنجره ازدحام را نصف می‌کند.

(۱) مورد ۱ (۲) مورد ۲ (۳) مورد ۳ (۴) مورد ۴

اصول و مبانی مدیریت:

۶۱- سیمای سازمان به مثابه ماشینی که به‌وسیله مدیریت، به‌منظور کسب هدف‌های از پیش تعریف شده، طراحی و ساخته می‌شود، بیانگر کدام دیدگاه نظریه سازمان است؟

(۱) نمادین (۲) نوگرا (۳) فرانوگرا (۴) کلاسیک

۶۲- این‌که افراد خودآگاه بوده و به‌طور باز با دیگران برخورد دارند، بیانگر کدام جزء اصلی سازمان یادگیرنده است؟

(۱) مهارت شخصی (۲) مدل‌های ذهنی (۳) یادگیری گروهی (۴) بصیرت مشترک

۶۳- کدام تکنیک خلاقیت به شیوه تلفیق نامتجانس معروف است؟

(۱) گروه اسمی (۲) ارتباط اجباری (۳) گردش تخیلی (۴) تحلیل مورفولوژیک

۶۴- «نظریه انتظار» و «نظریه اسناد» به ترتیب جزو کدام نظریات انگیزشی هستند؟

(۱) محتوایی - محتوایی (۲) فرایندی - فرایندی (۳) محتوایی - فرایندی (۴) فرایندی - محتوایی

۶۵- در سبک رهبری متقاعدکننده، وظیفه مداری و رابطه مداری به ترتیب چگونه است؟

(۱) ضعیف - ضعیف (۲) قوی - قوی (۳) قوی - ضعیف (۴) ضعیف - قوی

۶۶- زمانی که تعارض امری جزئی و پیش‌افتاده است، یا مدیر می‌خواهد از شور و هیجان افراد کاسته شود، کدام سبک مدیریت تعارض قابل استفاده است؟

(۱) همکار (۲) سازگار (۳) سازشکار (۴) بی تفاوت

- ۶۷- در فرهنگ سلسله مراتبی سبک رهبری چگونه است؟
 (۱) فردی (۲) حمایتی (۳) محافظه کارانه (۴) هدایتی
- ۶۸- کدام سطح، وارده‌های مورد نیاز سازمان را تهیه و تدارک می‌بیند؟
 (۱) فنی (۲) نهادی (۳) مدیریت (۴) عقلایی
- ۶۹- قوانین دینامیک توجیه‌کننده خصوصیات اصلی کدام سطح سلسله‌مراتب سیستم‌ها است؟
 (۱) یک (۲) دو (۳) سه (۴) چهار
- ۷۰- نقش «رابط» و «رهبر» به ترتیب جزو کدام نقش‌های مدیریتی است؟
 (۱) اطلاعاتی - تصمیم‌گیری (۲) تصمیم‌گیری - متقابل شخصی
 (۳) متقابل شخصی - تصمیم‌گیری (۴) متقابل شخصی - متقابل شخصی
- ۷۱- توقف رفتارهای مزاحم برای شکل‌گیری رفتار مناسب بیانگر کدام رهیافت تصحیح رفتار است؟
 (۱) تنبیه (۲) چشم‌پوشی (۳) تقویت منفی (۴) تقویت مثبت
- ۷۲- «احتمال تغییر اوضاع و شرایط» جزو کدام عوامل متداول بودن تعهد احساسی و اجتماعی است؟
 (۱) روان‌شناختی (۲) سازمانی (۳) اجتماعی (۴) فرهنگی
- ۷۳- کدام راهبرد انطباقی در برابر نیازهای جاری منعطف و فاقد ویژگی‌های ساختاری مشخص است؟
 (۱) واکنشی (۲) تدافعی (۳) پیشروی (۴) تحلیلی
- ۷۴- کدام نوع سناد، واحد یا فردی است که به‌طور اختصاصی در خدمت یک مدیر اجرایی قرار دارد؟
 (۱) شخصی (۲) تخصصی
 (۳) عمومی شخصی (۴) عمومی تخصصی
- ۷۵- بوروکراسی ماشینی در کدام محیط بهترین کارکرد را دارد؟
 (۱) ساده و پایدار (۲) ساده و ناپایدار
 (۳) پیچیده و پایدار (۴) پیچیده و ناپایدار
- ۷۶- کدام ساختار، کارکنان را حول فرایندهای محوری و اصلی سازماندهی می‌کند؟
 (۱) بخشی (۲) ساده (۳) افقی (۴) خزانه‌ای
- ۷۷- در کشورهایی با کدام ویژگی فرهنگی، رفتارهای شعارگونه، رسوماتی و سنتی کمتر است؟
 (۱) ریسک‌پذیری (۲) ریسک‌گریزی
 (۳) فاصله قدرت کم (۴) فاصله قدرت زیاد
- ۷۸- صنعت فیلم‌سازی و تلویزیون از کدام تکنولوژی بهره می‌گیرد؟
 (۱) زنجیره‌ای (۲) میانجی
 (۳) گسترده (۴) فشرده
- ۷۹- کدام مورد مشخص‌کننده شیوه عملیات و نحوه انجام کار هستند؟
 (۱) روش (۲) رویه
 (۳) خط‌مشی (۴) مقررات
- ۸۰- «برنامه‌ریزی نیروی انسانی» و «برنامه‌ریزی و کنترل تولید» به ترتیب جزو کدام نوع برنامه‌ریزی‌ها است؟
 (۱) اجرایی - اجرایی (۲) اجرایی - تخصصی
 (۳) تخصصی - اجرایی (۴) تخصصی - تخصصی

مجموعه دروس تخصصی مشترک (اصول طراحی پایگاه داده‌ها، هوش مصنوعی، سیستم‌های عامل):

۸۱- در رابطه $R = (A, B, C, D, E, F)$ وابستگی‌های زیر برقرار است.

- A → F
- B → C
- ABC → E

در این رابطه چند سوپر کلید وجود دارد؟

- ۱ (۱)
- ۲ (۲)
- ۳ (۳)
- ۴ (۴)

۸۲- کدام مورد در خصوص رابطه درست است؟

- ۱) رابطه‌ای نرمال است که هیچ‌یک از صفات ساده‌اش چند مقداری نباشند.
- ۲) کلید کاندید رابطه می‌تواند کاهش‌پذیر باشد.
- ۳) تاپل‌های یک رابطه نظم مکانی دارند.
- ۴) رابطه تاپل تکراری ندارد.

۸۳- فرض کنید در یک جدول $N \geq 3$ خصیصه داریم. در این جدول دو کلید کاندید وجود دارد. یک کلید کاندید دارای دو خصیصه است و یک کلید کاندید دیگر دارای یک خصیصه. بین خصیصه‌های این دو کلید هم‌پوشانی وجود ندارد. تعداد کل سوپر کلیدها در این جدول کدام است؟

- ۱) $3 \times 2^{N-2}$
- ۲) $3 \times 2^{N-3}$
- ۳) $5 \times 2^{N-3}$
- ۴) $5 \times 2^{N-2}$

۸۴- رابطه $R = (A, B, C, D, E, F)$ را در نظر بگیرید. اگر مجموعه وابستگی‌های تابعی F روی R برقرار باشد، کدام یک از تجزیه‌های زیر دارای گمشدگی (lossless) است؟

$$F = \{A \rightarrow BC, CD \rightarrow E, B \rightarrow D, E \rightarrow A\}$$

- ۱) $R_1(A, B, C), R_2(C, D, E)$
- ۲) $R_1(A, B, C), R_2(A, D, E)$
- ۳) $R_1(E, B, C), R_2(E, D, A)$
- ۴) $R_1(A, B, C), R_2(B, C, D, E)$

۸۵- رابطه $R = (a, b, c)$ و عبارات جبر رابطه‌ای زیر را در نظر بگیرید:

$$Q1: P(S(a, b, c), R) \quad Q2: \prod_{b,c} (\sigma_{b=c} R)$$

$$P(T, S \bowtie R)$$

$$\prod_{b,c} (\sigma_{b=c} T)$$

- ۱) $Q1$ و $Q2$ پاسخ‌های یکسان تولید می‌کنند.
- ۲) $Q1$ و $Q2$ پاسخ‌های متفاوت تولید می‌کنند.
- ۳) پاسخ $Q2$ زیر مجموعه‌ای از پاسخ $Q1$ است.
- ۴) پاسخ $Q1$ زیر مجموعه‌ای از پاسخ $Q2$ است.

۸۶- رابطه $R = (A, B, C, D, E, F, G)$ را با وابستگی‌های زیر در نظر بگیرید.

- AF → BE
- FC → DE
- F → CD
- D → E
- C → A

حاصل تجزیه ۳NF این رابطه چند رابطه خواهد بود؟

- ۱ (۱)
- ۲ (۲)
- ۳ (۳)
- ۴ (۴)
- ۵ (۵)

۸۷- فرض کنید که پایگاه دانشی به فرم زیر در دسترس است.

- (۱) $\forall A, B: T(A, B) \Rightarrow \neg T(B, A)$
- (۲) $\forall A, B, C: T(A, B) \wedge T(B, C) \Rightarrow T(A, C)$
- (۳) $T(x, y)$
- (۴) $T(y, z)$

حال فرض کنید می‌خواهیم پرسش $\alpha = T(x, z)$ (۵) را با استفاده از روش تجزیه، استنتاج کنیم. کدام ترتیب بر روی گزاره‌های پایگاه دانش برای این استنتاج می‌تواند استفاده شود؟ (از راست به چپ)

- (۱) (۱ و ۲) - (۲ و ۳) - (۳ و ۴) - (۴ و ۵)
- (۲) (۲ و ۳) - (۳ و ۴) - (۴ و ۵) - (۱ و ۲)
- (۳) (۱ و ۲) - (۱ و ۴) - (۲ و ۳) - (۴ و ۵)
- (۴) (۲ و ۳) - (۱ و ۴) - (۲ و ۳) - (۴ و ۵)

۸۸- دنیای مکعب‌ها (شامل سه مکعب A, B و C) را در نظر بگیرید. $P(x, y)$ نشان می‌دهد که مکعب x جز یکی از مکعب‌های بالای مکعب y است. از بین جملات زیر کدام گزینه فقط شامل جملات درست است؟

- $\alpha: \forall x \forall y P(x, y) \Rightarrow \neg P(y, x)$
- $\beta: \forall x \forall y \forall z P(x, y) \wedge P(y, z) \Rightarrow P(x, z)$
- $\gamma: \exists x \forall y \neg P(y, x)$
- $\delta: \forall x \exists y P(y, x)$

- (۱) α, β, γ
- (۲) α, β, δ
- (۳) α, γ, δ
- (۴) β, γ, δ

۸۹- کدام گزاره درست است؟

- (۱) $F \models \alpha$ یک جمله همیشه درست (tautology) است.
- (۲) $KB \models \alpha$ آنگاه $\neg KB \vee \alpha$ یک جمله همیشه نادرست است.
- (۳) اگر $KB = \alpha$ آنگاه $KB \wedge \neg \alpha$ ارضاپذیر (satisfiable) است.
- (۴) فرض کنید هرگاه برای یک مدل m، جمله α درست برای آن مدل جمله β هم درست است، در این صورت می‌توان نتیجه گرفت $\alpha \equiv \beta$.

۹۰- مسئله CSP شامل سه متغیر بولین A, B, C و عبارتهای زیر که نشان دهنده محدودیت‌ها روی مقدار این متغیرهاست را در نظر بگیرید:

- $A \vee B$
- $A \vee C$
- $\neg B \vee \neg C$
- $B \vee \neg C$

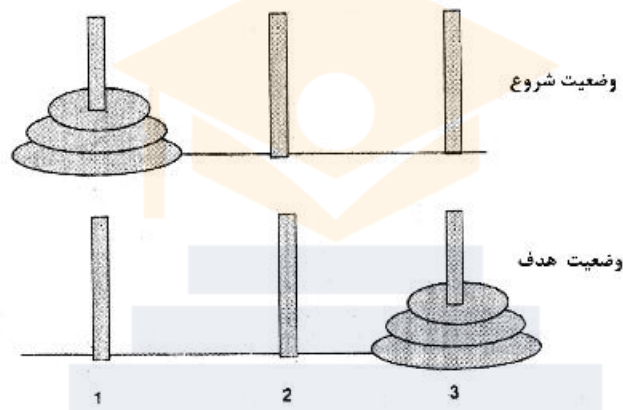
فرض کنید هنگام جستجو در مقاردهی‌ها، ترتیب متغیرها به ترتیب الفبایی و ترتیب مقادیر به صورت اول F و بعد T در نظر گرفته شود. ترتیب مقاردهی‌هایی که (از چپ به راست) به متغیرها توسط الگوریتم DFS با عقب‌گرد (backtrack) و استفاده از forward checking برای رسیدن به اولین جواب صورت می‌گیرد، کدام است؟

- (۱) $A = T, B = F, C = F$
- (۲) $A = F, B = T, A = T, B = T, C = F$
- (۳) $A = F, B = T, A = T, B = F, C = F$
- (۴) $A = F, B = F, A = F, B = T, C = F, A = F, B = T, C = T, A = T, B = F, C = F$

۹۱- مسئله برج هانوی را در نظر بگیرید که در آن قرار است دیسک‌هایی که در شروع به ترتیب بزرگ به کوچک روی میله شماره ۱ قرار گرفته‌اند، در انتها به همین ترتیب روی میله شماره ۳ قرار گرفته باشند. کنش‌ها در این محیط می‌توانند دیسکی را که روی آن چیزی قرار نگرفته (یا به عبارت دیگر بالاترین دیسک روی یک میله است) را به یک میله خالی یا روی یک دیسک بزرگ‌تر منتقل کند. فرض کنید دیسک با کوچکترین اندازه ۱ واحد، دیسک متوسط ۲ واحد و دیسک بزرگ ۳ واحد وزن داشته باشد و هزینه انتقال هر واحد وزن بین دو میله با فاصله ۱ برابر ۱ واحد ولی بین دو میله با فاصله ۲ به واسطه نداشتن استراحت برابر ۳ واحد باشد. اگر هزینه کلی انتقال هر دیسک ضرب تعداد واحد وزن آن در هزینه جابه‌جایی هر واحد وزن باشد، کدام گزینه میزان هزینه کلی (با مقدار تابع $g(n)$) برای ۳ گره اولی که توسط الگوریتم UCS با فرض جستجوی گرافی گسترش می‌یابند (یا به عبارت دیگر از صف برداشته می‌شوند) را به درستی نشان می‌دهد و همچنین از بین توابع ابتکاری (heuristic) زیر کدام موارد قابل قبول (admissible) هستند؟ (قاعدتاً در تمام فضای جستجو)

h_1 : سه برابر جمع وزن دیسک‌های روی میله اول

h_2 : جمع وزن دیسک‌های روی میله دوم



(۱) هزینه‌ها در UCS: اولین گره ۱، دومین ۲ و سومین ۳
توابع admissible فقط h_2

(۲) هزینه‌ها در UCS: اولین گره ۱، دومین ۲ و سومین ۳
توابع admissible: h_1 و h_2

(۳) هزینه‌ها در UCS: اولین گره ۱، دومین ۲ و سومین ۴
توابع admissible فقط h_2

(۴) هزینه‌ها در UCS: اولین گره ۱، دومین ۲ و سومین ۴
توابع admissible: h_1 و h_2

۹۲- فرض کنید می‌خواهیم در یک مسئله جستجو از روش A^* استفاده کنیم. در این مسئله دو تابع مکاشفه قابل قبول h_1 و h_2 تعریف شده‌اند. کدام یک از روش‌های زیر حالت بهینه هدف را پیدا می‌کند؟

(۱) جستجوی مبتنی بر گراف A^* با تابع مکاشفه $h = h_1 + h_2$

(۲) جستجوی مبتنی بر درخت A^* با تابع مکاشفه $h = h_1 * h_2$

(۳) جستجوی مبتنی بر گراف A^* با تابع مکاشفه $h = \min(h_1, h_2)$

(۴) جستجوی مبتنی بر درخت A^* با تابع مکاشفه $h = (\alpha h_1 + h_2) / 3$

- ۹۳- کدام یک از موارد زیر در خصوص الگوریتم عمیق‌سازی تکرار شونده (iterative deepening) درست است؟
 (۱) همه حالات دیده شده در درخت جستجو در آخرین تکرار (iteration)، به تعداد مساوی در طول اجرا ملاقات می‌شوند.
 (۲) با فرض ثابت بودن ضریب شاخه (branching factor)، مرتبه زمانی الگوریتم از جستجوی سطح اول (BFS) بیشتر است.
 (۳) میزان حافظه مورد استفاده توسط الگوریتم، نمایی است.
 (۴) هیچ‌کدام

۹۴- کدام الگوریتم جایگزینی صفحه از ناهنجاری Belady رنج می‌برد؟

- (۱) LRU
 (۲) FIFO
 (۳) MRU
 (۴) LIFO

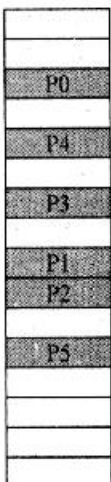
- ۹۵- یک کامپیوتر دارای ۶ چاپگر است و m پردازنده در کامپیوتر برای به دست آوردن این چاپگرها رقابت می‌کنند. هر کدام از این پردازنده‌ها به ۳ چاپگر نیاز دارند. بیشترین مقدار m که تضمین نماید سیستم بدون بن‌بست است، چند است؟

- (۱) ۱
 (۲) ۲
 (۳) ۳
 (۴) ۴

- ۹۶- کدام گزینه از مزایای ساختار سیستم عامل لایه‌ای (Layered) نسبت به ساختار سیستم‌عامل یکپارچه (Monolithic) نیست؟

- (۱) خطایابی ساده‌تر
 (۲) مدیریت ساده‌تر
 (۳) سرعت بیشتر
 (۴) قابلیت گسترش بیشتر

- ۹۷- در یک سیستم که تخصیص حافظه در آن براساس صفحه‌بندی (Paging) انجام می‌شود، اندازه هر فریم (Frame) برابر ۲k byte (۲۰۴۸ byte) است. شکل زیر، حافظه اصلی سیستم را نشان می‌دهد. قسمت‌های خاکستری فریم‌های تخصیص داده شده به یک پردازنده هستند. اگر در حین اجرای پردازنده، پردازنده آدرس ۷۰۰۰ را تولید کند، چه آدرسی از حافظه اصلی دسترسی خواهد شد؟



- (۱) ۷۰۰۰
 (۲) ۹۰۴۸
 (۳) ۱۳۱۴۴
 (۴) ۱۷۲۴۰

۹۸- برنامه زیر از ۳ پردازش همروند تشکیل شده است و این ۳ پردازش از ۳ سمافور باینری که به صورت زیر مقداردهی شده‌اند، استفاده می‌کنند. دستور `print('HELLO')` چند بار اجرا می‌شود؟

$S_0 = 1, S_1 = 0, S_2 = 0$

| Process | P_0 : | Process | P_1 : | Process | P_2 : |
|--------------------|-----------------------------|-------------------------|-------------------------|-------------------------|-------------------------|
| <code>while</code> | <code>(true){</code> | <code>wait(S1)</code> | <code>wait(S2)</code> | <code>wait(S2)</code> | <code>wait(S2)</code> |
| | <code>wait(S0)</code> | <code>signal(S0)</code> | <code>signal(S0)</code> | <code>signal(S0)</code> | <code>signal(S0)</code> |
| | <code>print('HELLO')</code> | | | | |
| | <code>signal(S1)</code> | | | | |
| | <code>signal(S2)</code> | | | | |
| | <code>}</code> | | | | |

(۱) دقیقاً یک بار (۲) دقیقاً ۲ بار (۳) دقیقاً ۳ بار (۴) حداقل ۲ بار

۹۹- فرض کنید زمان رسیدن و مدت زمان اجرای سه پردازش به صورت زیر باشد:
 بیشینه زمان چرخش (Turnaround Time) برای الگوریتم SJF (Shortest Job First) بدون قبضه (non preemptive) کدام است؟

| Process | Arrival Time | Burst Time |
|---------|--------------|------------|
| P1 | 1 | 14 |
| P2 | 3 | 7 |
| P3 | 2 | 7 |

(۱) ۱۴

(۲) ۲۱

(۳) ۲۸

(۴) ۳۱

۱۰۰- الگوریتم زیر که تغییر یافته الگوریتم پترسون برای حل ناحیه بحرانی است برای دو فرایند i و j ارائه شده است. (مشابه آن برای j وجود دارد که اندیس‌های i و j تعویض می‌گردد.) کدام گزینه درست است؟ (فرض کنید که الگوریتم پترسون درست عمل می‌کند.)

```

process i
do{
    :
    turn = i ;
    while(turn == j);
    /*
    Critical Section
    */
    turn = j;
    :
} while(true);
    
```

(۱) دقیقاً یک شرط لازم حل ناحیه بحرانی را نقض می‌کند.

(۲) دقیقاً دو شرط لازم حل ناحیه بحرانی را نقض می‌کند.

(۳) هر سه شرط حل ناحیه بحرانی را نقض می‌کند.

(۴) شروط لازم ناحیه بحرانی را دارد و راه حل مناسب است.







به اطلاع می‌رساند، کلید اولیه سوالات که در این سایت قرار گرفته است، غیر قابل استناد است و پس از دریافت نظرات داوطلبان و صاحب نظران کلید نهایی سوالات تهیه و بر اساس آن کارنامه داوطلبان استخراج خواهد شد. در صورت تمایل می‌توانید حداکثر تا تاریخ 1399/05/22 با مراجعه به سامانه پاسخگویی اینترنتی (request.sanjesh.org) نسبت به تکمیل فرم "اعتراض به کلید سوالات"/"آزمون کارشناسی ارشد سال 1400" اقدام نمایید. لازم به ذکر است نظرات داوطلبان فقط تا تاریخ مذکور و از طریق فرم ذکر شده دریافت خواهد شد و به موارد ارسالی از طریق دیگر (نامه مکتوب یا فرم عمومی در سامانه پاسخگویی و ...) یا پس از تاریخ اعلام شده رسیدگی نخواهد شد.



| گروه امتحانی | نوع دفترچه | عنوان دفترچه |
|--------------|------------|---------------------------------|
| فنی و مهندسی | A | / مهندسی فناوری اطلاعات / ای تی |

| شماره سوال | گزینه صحیح | شماره سوال | گزینه صحیح | شماره سوال | گزینه صحیح | شماره سوال | گزینه صحیح | شماره سوال | گزینه صحیح |
|------------|------------|------------|------------|------------|------------|------------|------------|------------|------------|
| 1 | 3 | 31 | 3 | 61 | 2 | 91 | 3 | 121 | سفید |
| 2 | 2 | 32 | 4 | 62 | 1 | 92 | 4 | 122 | سفید |
| 3 | 1 | 33 | 2 | 63 | 3 | 93 | 4 | 123 | سفید |
| 4 | 1 | 34 | 2 | 64 | 2 | 94 | 2 | 124 | سفید |
| 5 | 4 | 35 | 3 | 65 | 2 | 95 | 2 | 125 | سفید |
| 6 | 2 | 36 | 3 | 66 | 4 | 96 | 3 | 126 | سفید |
| 7 | 1 | 37 | 3 | 67 | 3 | 97 | 3 | 127 | سفید |
| 8 | 3 | 38 | 3 | 68 | 3 | 98 | 4 | 128 | سفید |
| 9 | 4 | 39 | 2 | 69 | 2 | 99 | 3 | 129 | سفید |
| 10 | 3 | 40 | 2 | 70 | 4 | 100 | 1 | 130 | سفید |
| 11 | 1 | 41 | 1 | 71 | 3 | 101 | سفید | 131 | سفید |
| 12 | 2 | 42 | 2 | 72 | 1 | 102 | سفید | 132 | سفید |
| 13 | 4 | 43 | 4 | 73 | 1 | 103 | سفید | 133 | سفید |
| 14 | 4 | 44 | 4 | 74 | 1 | 104 | سفید | 134 | سفید |
| 15 | 3 | 45 | 2 | 75 | 1 | 105 | سفید | 135 | سفید |
| 16 | 2 | 46 | 1 | 76 | 3 | 106 | سفید | 136 | سفید |
| 17 | 2 | 47 | 1 | 77 | 1 | 107 | سفید | 137 | سفید |
| 18 | 3 | 48 | 3 | 78 | 4 | 108 | سفید | 138 | سفید |
| 19 | 4 | 49 | 1 | 79 | 2 | 109 | سفید | 139 | سفید |
| 20 | 1 | 50 | 1 | 80 | 4 | 110 | سفید | 140 | سفید |
| 21 | 1 | 51 | 1 | 81 | 4 | 111 | سفید | 141 | سفید |
| 22 | 2 | 52 | 1 | 82 | 4 | 112 | سفید | 142 | سفید |
| 23 | 4 | 53 | 1 | 83 | 3 | 113 | سفید | 143 | سفید |
| 24 | 3 | 54 | 1 | 84 | 1 | 114 | سفید | 144 | سفید |
| 25 | 1 | 55 | 4 | 85 | 3 | 115 | سفید | 145 | سفید |
| 26 | 4 | 56 | 3 | 86 | 2 | 116 | سفید | 146 | سفید |
| 27 | 3 | 57 | 1 | 87 | 2 | 117 | سفید | 147 | سفید |
| 28 | 4 | 58 | 2 | 88 | 1 | 118 | سفید | 148 | سفید |
| 29 | 1 | 59 | 2 | 89 | 1 | 119 | سفید | 149 | سفید |
| 30 | 1 | 60 | 1 | 90 | 3 | 120 | سفید | 150 | سفید |
| شماره سوال | گزینه صحیح | شماره سوال | گزینه صحیح | شماره سوال | گزینه صحیح | شماره سوال | گزینه صحیح | شماره سوال | گزینه صحیح |
| 181 | سفید | 211 | سفید | 241 | سفید | 271 | سفید | 301 | سفید |
| 182 | سفید | 212 | سفید | 242 | سفید | 272 | سفید | 302 | سفید |
| 183 | سفید | 213 | سفید | 243 | سفید | 273 | سفید | 303 | سفید |
| 184 | سفید | 214 | سفید | 244 | سفید | 274 | سفید | 304 | سفید |
| 185 | سفید | 215 | سفید | 245 | سفید | 275 | سفید | 305 | سفید |
| 186 | سفید | 216 | سفید | 246 | سفید | 276 | سفید | 306 | سفید |
| 187 | سفید | 217 | سفید | 247 | سفید | 277 | سفید | 307 | سفید |
| 188 | سفید | 218 | سفید | 248 | سفید | 278 | سفید | 308 | سفید |
| 189 | سفید | 219 | سفید | 249 | سفید | 279 | سفید | 309 | سفید |
| 190 | سفید | 220 | سفید | 250 | سفید | 280 | سفید | 310 | سفید |
| 191 | سفید | 221 | سفید | 251 | سفید | 281 | سفید | 311 | سفید |
| 192 | سفید | 222 | سفید | 252 | سفید | 282 | سفید | 312 | سفید |
| 193 | سفید | 223 | سفید | 253 | سفید | 283 | سفید | 313 | سفید |
| 194 | سفید | 224 | سفید | 254 | سفید | 284 | سفید | 314 | سفید |

| | | | | | | | | | |
|-----|------|-----|------|-----|------|-----|------|-----|------|
| 195 | سفيد | 225 | سفيد | 255 | سفيد | 285 | سفيد | 315 | سفيد |
| 196 | سفيد | 226 | سفيد | 256 | سفيد | 286 | سفيد | 316 | سفيد |
| 197 | سفيد | 227 | سفيد | 257 | سفيد | 287 | سفيد | 317 | سفيد |
| 198 | سفيد | 228 | سفيد | 258 | سفيد | 288 | سفيد | 318 | سفيد |
| 199 | سفيد | 229 | سفيد | 259 | سفيد | 289 | سفيد | 319 | سفيد |
| 200 | سفيد | 230 | سفيد | 260 | سفيد | 290 | سفيد | 320 | سفيد |
| 201 | سفيد | 231 | سفيد | 261 | سفيد | 291 | سفيد | | |
| 202 | سفيد | 232 | سفيد | 262 | سفيد | 292 | سفيد | | |
| 203 | سفيد | 233 | سفيد | 263 | سفيد | 293 | سفيد | | |
| 204 | سفيد | 234 | سفيد | 264 | سفيد | 294 | سفيد | | |
| 205 | سفيد | 235 | سفيد | 265 | سفيد | 295 | سفيد | | |
| 206 | سفيد | 236 | سفيد | 266 | سفيد | 296 | سفيد | | |
| 207 | سفيد | 237 | سفيد | 267 | سفيد | 297 | سفيد | | |
| 208 | سفيد | 238 | سفيد | 268 | سفيد | 298 | سفيد | | |
| 209 | سفيد | 239 | سفيد | 269 | سفيد | 299 | سفيد | | |
| 210 | سفيد | 240 | سفيد | 270 | سفيد | 300 | سفيد | | |

خروج

