



قدم به قدم، همراه دانشجو...

WWW.GhadamYar.Com

جامع ترین و به روزترین پرتال آزمونهای شغلی کشور (پرتال دانش) با ارائه خدمات رایگان، آموزشی، راهنمای آزمونهای شغلی و... برای دانشجویان

- ۱) راهنمای آزمون های حقوقی به همراه دفترچه سوالات سالهای گذشته (رایگان) شامل آزمونهای وکالت (اسکودا و مشاوران قوه) ، قضاوت ، اختبار، سردفتری، دفتریاری و ...
- ۲) راهنمای آزمون های کارشناسان رسمی دادگستری به همراه سوالات سالهای گذشته (رایگان)
- ۳) راهنمای آزمون های نظام مهندسی به همراه دفترچه سوالات سالهای گذشته (رایگان)
- ۴) ارائه جزوات و منابع رایگان برای آمادگی در آزمونهای شغلی
- ۵) آخرین اخبار آزمونهای شغلی، از خبرگزاری های پربازدید
- ۶) معرفی روش های مقاله و پایان نامه نویسی و ارائه پکیج های آموزشی مربوطه
- ۷) ارائه سوالات کنکور مقاطع مختلف سالهای گذشته، همراه پاسخ، به صورت رایگان
- ۸) معرفی آموزشگاه های معتبر جهت آزمونهای شغلی
- ۹)



کد کنترل

710

F



710F

آزمون ورودی دوره‌های کارشناسی ارشد ناپیوسته داخل - سال ۱۴۰۲



جمهوری اسلامی ایران
وزارت علوم، تحقیقات و فناوری
سازمان سنجش آموزش کشور

عصر پنج‌شنبه
۱۴۰۱/۱۲/۱۱

«اگر دانشگاه اصلاح شود
مملکت اصلاح می‌شود.»
امام خمینی (ره)

طراحی شهری (کد ۱۳۵۱)

زمان پاسخ‌گویی: ۱۱۰ دقیقه

تعداد سؤال: ۱۲۰

عنوان مواد امتحانی، تعداد و شماره سؤالات

ردیف	مواد امتحانی	تعداد سؤال	از شماره	تا شماره
۱	زبان عمومی و تخصصی (انگلیسی)	۲۵	۱	۲۵
۲	مباحث عمومی شهرسازی ایران	۲۵	۲۶	۵۰
۳	مبانی نظری معماری و طراحی شهری	۲۵	۵۱	۷۵
۴	تاریخ معماری و شهرسازی	۲۰	۷۶	۹۵
۵	تحلیل فضاهای معماری و شهری	۲۵	۹۶	۱۲۰

این آزمون نمره منفی دارد.

استفاده از ماشین حساب مجاز نیست.

حق چاپ تکثیر و انتشار سؤالات به هر روش (الکترونیکی و...) پس از برگزاری آزمون، برای تمامی اشخاص حقیقی و حقوقی تنها با مجوز این سازمان مجاز می‌باشد و با متخلفین برابر مقررات رفتار می‌شود.

* داوطلب گرامی، عدم درج مشخصات و امضا در مندرجات جدول زیر، به منزله عدم حضور شما در جلسه آزمون است.

اینجانب با شماره داوطلبی با آگاهی کامل، یکسان بودن شماره سندلی خود با شماره داوطلبی مندرج در بالای کارت ورود به جلسه، بالای پاسخنامه و دفترچه سؤالات، نوع و کد کنترل درج شده بر روی جلد دفترچه سؤالات و پایین پاسخنامه ام را تأیید می‌نمایم.

امضا:

زبان عمومی و تخصصی (انگلیسی):

PART A: Vocabulary

Directions: Choose the word or phrase (1), (2), (3), or (4) that best completes each sentence. Then mark the answer on your answer sheet.

- 1- When you ----- a meeting, it is important to speak clearly, confidently and at a good pace.
1) assess 2) propagate 3) address 4) impress
- 2- People like the newly proposed system, but because of the costs involved we do not believe it is -----, and we need to look for other options.
1) compliant 2) defensive 3) ingenuous 4) viable
- 3- The country in question is very poor, and one in seven children dies in -----.
1) infancy 2) nutrition 3) malfunction 4) mortality
- 4- I don't consider myself to be particularly -----, but when I'm given a job, I make sure it gets done.
1) industrious 2) spontaneous 3) risky 4) unexceptional
- 5- The new airliner is more environmentally-friendly than other aircraft, its only ----- being its limited flying range.
1) demand 2) drawback 3) controversy 4) attribute
- 6- The celebrity will ----- assistance from the police to keep stalkers away from his property.
1) extend 2) invoke 3) absolve 4) withdraw
- 7- When plates in the Earth's crust slide or grind against one another, an earthquake with devastating consequences may be -----.
1) derived 2) surpassed 3) triggered 4) traced

PART B: Cloze Test

Directions: Read the following passage and decide which choice (1), (2), (3), or (4) best fits each space. Then mark the correct choice on your answer sheet.

The new species was named Maiacetus inuus, which means "mother whale," (8) ----- in the family Protocetidae. Assignment to a new species was justified due to critical differences from other protocetid whales, such as solidly co-ossified left and

right dentaries (lower jaws), (9) ----- in the ankle, and significant disparity in hind limb elements. The fossils show (10) ----- this new species' length is unimpressive relative to some extant (living) whales, but still, *Maiacetus inuus* measures a respectable 2.6 meters.

- 8- 1) placed 2) that placed 3) was placed 4) and was placed
 9- 1) there were variations 2) varying
 3) variations 4) which varied
 10- 1) when 2) that 3) although 4) for

PART C: Reading Comprehension

Directions: Read the following three passages and answer the questions by choosing the best choice (1), (2), (3), or (4). Then mark the correct choice on your answer sheet.

PASSAGE 1:

Urban planners are people who direct the development of cities and towns. Urban planners are sometimes called city planners. Many urban planners work for local government, although some advise nonprofit and community groups on ways to best grow and develop their cities. Most cities, however, are not growing. Urban areas are losing population. A recent survey shows population growth has slowed in 14 of the 15 largest urban centers. The challenge for many urban planners has become not how to plan for growth, but what should be done with vacant city land left behind when people or businesses move away.

Urban planning got its start in the U.S. in the late 19th century. At the time, many cities were dirty, overcrowded places. Illnesses such as cholera, yellow fever, typhoid, and influenza spread rapidly. City planners at the time thought spreading people as far away as they could from industry, with its foul odors and air pollution, would make them healthier. City governments created laws called zoning ordinances to keep people, business, and industry separate from one another.

Moving farther away from their jobs meant people relied more heavily on cars to get where they needed to go. Starting in the 1920s, increased dependency on cars led to more traffic and air pollution.

“Several recent studies have linked city planning to issues of obesity and public health,” said Jason Satori of Integrated Planning Consultants. “When we design cities in ways that require people to drive rather than walk, and when we design streets that make biking dangerous, we discourage people from engaging in physical activity.”

- 11- **According to the passage, which of the following statements is true?**
- 1) The terms “urban planners” and “city planners” are more or less used interchangeably.
 - 2) A recent survey shows urban sprawl has slowed in 14 of the 15 world’s largest cities.
 - 3) The present challenge for most urban planners has become how to plan for growth.
 - 4) All urban planners work for local governments.

- 12- According to the passage, the illnesses spreading in overcrowded cities in the late 19th century were -----.
- 1) influenza, diphtheria, smallpox, and scarlet fever
 - 2) influenza, cholera, yellow fever, and typhoid
 - 3) diphtheria, cholera, yellow fever, and typhoid
 - 4) yellow fever, typhoid, smallpox, and scarlet fever
- 13- The word “them” in paragraph 2 refers to -----.
- 1) overcrowded places
 - 2) city planners
 - 3) foul odors
 - 4) people
- 14- Which of the following is NOT an outcome of zoning ordinances?
- 1) Keeping people and industries separate from one another
 - 2) Encouraging people to act as planning consultants
 - 3) Increased traffic and air pollution
 - 4) Heavy reliance on cars
- 15- Where does the following sentence best fit into the passage?
Walking to do daily errands became more difficult when neighborhoods and shops were spread too far apart to visit in one trip.
- 1) End of paragraph 4
 - 2) End of paragraph 1
 - 3) End of paragraph 2
 - 4) End of paragraph 3

PASSAGE 2:

The benefits of nature on mental health and for wellbeing have long been recognized, and now a team of NTU Singapore psychologists has used Virtual Reality (VR) to examine whether vertical greenery has a stress buffering effect (ability to moderate the detrimental consequences of stress) in an urban environment.

Using VR headsets, 111 participants were asked to walk down a virtual street for five minutes. Participants were randomly assigned to either a street that featured rows of planted greenery (e.g., on balconies, walls, and pillars of buildings), or one with only buildings that had green painted walls in place of green plants. The virtual environments used in the study was developed by the NTU research team.

To match a real-world experience, heavy traffic noise was played as the participants walked through the virtual street. Heart rate variability, which is a physiological indicator of stress, was continuously monitored using a portable electrocardiogram (ECG) device. The study found that those who viewed buildings which only had green paint experienced a significant increase in stress as recorded by one measure of heart rate variability, while those who viewed the buildings with the green plants did not experience any change in stress.

Following the experiment, participants answered a questionnaire that assessed their positive (e.g., interested, excited) and negative emotions (e.g., upset, hostile), and the level of anxiety they were feeling. They reported feeling less positive when walking through the street with buildings covered by only green walls, while those walking through the street with buildings covered by plants did not report feeling either more or less positive.

- 16- **What is the passage mainly about?**
 1) The advantages of wellbeing
 2) The benefits of mental health
 3) The role of vertical greenery as a stress buffer
 4) The effect of virtual environment on people's health
- 17- **The word "detrimental" in paragraph 1 is similar in meaning to -----.**
 1) playful 2) forceful 3) graceful 4) harmful
- 18- **According to the passage, the participants -----.**
 1) were all NTU Singapore psychologists
 2) were randomly assigned to two groups
 3) did not like to walk down a virtual street
 4) walked down a virtual street for ten minutes
- 19- **The passage provides sufficient information to answer which of the following questions?**
I. What is the physiological indicator of stress?
II. How many participants were there in each group?
III. Who was the virtual environments used in the study developed by?
 1) I and III 2) I and II 3) II and III 4) Only I
- 20- **The last paragraph is concerned with the participants' -----.**
 1) willingness to engage in similar future studies
 2) perceptions of planted greenery on balconies
 3) emotions
 4) heart rates

PASSAGE 3:

Green infrastructure has been embraced as a tool to help cities achieve sustainability and resilience goals while improving the lives of urban residents. How green infrastructure is defined guides the types of projects that cities implement, with enduring impacts on people and the urban environment.

A new nationwide analysis of 122 plans from 20 US cities, published in *Frontiers in Ecology and the Environment*, found that many plans fail to explicitly define green infrastructure. When they do, they tend to focus on stormwater management, favoring engineered facilities over parks and larger urban green spaces. The study is the first systematic review of the use and definition of the green infrastructure concept in US city plans.

Lead author Zbigniew Grabowski, who completed the work as a postdoctoral associate at Cary Institute of Ecosystem Studies, explains, "Green infrastructure is broadly understood to be a good thing, but many city plans lack a clear definition of what it actually is. Hydrological definitions dominate. This narrow view can limit project funding and cause cities to miss out on vital social and ecological services that more integrative green infrastructure can provide."

Green infrastructure has its roots in 19th century landscape design. Its original conceptualization was broad, taking in parks, trail systems, gardens, and other natural landscape features that provide benefits for people and the environment. This shifted in 2007, when the US Environmental Protection Agency defined green infrastructure as a set of best practices for managing stormwater, to meet Clean Water Act regulations.

- 21- Which of the following would be the best title for the passage?
 1) New Projects That Large Cities Implement
 2) Enduring Impacts on People and the Urban Environment
 3) Toward Sustainability and Resilience Goals in Large Cities
 4) Toward a More Inclusive Definition of Green Infrastructure
- 22- The underlined "they" in paragraph 2 refers to -----.
 1) many plans
 2) 20 US cities
 3) engineered facilities
 4) enduring impacts
- 23- According to the passage, what sort of green infrastructure definition is usually dominant?
 1) Financial
 2) Hydrological
 3) Mechanical
 4) Architectural
- 24- Green infrastructure original conceptualization embraced -----.
 1) museums, bridges, and parks
 2) bridges, trail systems, universities
 3) parks, trail systems, and gardens
 4) museums, universities, and parks
- 25- The word "This" in paragraph 4 refers to -----.
 1) green infrastructure original conceptualization
 2) managing stormwater
 3) green infrastructure
 4) the environment

مباحث عمومی شهرسازی ایران:

- ۲۶- نخستین بار در کدام برنامه توسعه اقتصادی، اجتماعی و فرهنگی (بعد از انقلاب)، مفهوم «توانمندسازی و ساماندهی اسکان غیررسمی»، در ادبیات سیاست‌گذاری توسعه و برنامه‌ریزی کشور وارد شد؟
 (۱) دوم (۲) سوم (۳) چهارم (۴) پنجم
- ۲۷- در مصوبه مورخ ۱۴۰۰/۵/۴ شورای عالی معماری و شهرسازی کشور، تهیه طرح‌های جامع شهری با نگرش و روش نوین، در قالب کدام اسناد تدوین می‌شود؟
 (۱) قانونی - محلی (۲) راهبردی - بازآفرینی شهری
 (۳) اصلی طرح - پشتیبان طرح (۴) فرادست - بازآفرینی شهری
- ۲۸- مصوبه سال ۱۳۹۷ شورای عالی معماری و شهرسازی ایران درخصوص تغییر رویکرد در روند تهیه - تصویب و اجرای برنامه‌های توسعه شهری، به کدام نکته مهم توجه می‌کند؟
 (۱) شراکت و مشارکت همه بازیگران (۲) توسعه طرح‌های آماده‌سازی زمین
 (۳) نظام تحقق‌پذیری طرح‌های توسعه شهری (۴) اتمام پروژه‌های مسکن قابل استطاعت
- ۲۹- در ارتباط با مجموعه مورد تأکید در حوزه ابعاد مدیریتی بخش مسکن در برنامه سوم توسعه جمهوری اسلامی ایران (۱۳۸۳-۱۳۷۹)، کدام مورد درست است؟
 (۱) استفاده از اعتبارات بین‌المللی در تأمین مسکن محلی
 (۲) عدم عرضه مستقیم زمین به مصرف‌کنندگان نهایی توسط دولت
 (۳) تقویت نقش دولت از طریق کاهش اختیارات نهادهای استانی و محلی
 (۴) مشارکت بخش خصوصی در اجرای برنامه‌های آماده‌سازی و عرضه زمین‌های شهری
- ۳۰- در شهرهای فاقد طرح مصوب توسعه شهری، مکان و وسعت طرح‌های آماده‌سازی زمین، نیازمند تأیید کدام نهاد است؟
 (۱) اداره کل راه و شهرسازی استان (۲) شورای عالی شهرسازی و معماری
 (۳) شهرداری (۴) استانداری

- ۳۱- کدام قانون در سطح محلی و کدام قانون در سطح ملی، بر محوریت مدیریت محلی به شکلی مدرن و الگوی مشارکت عمومی تأکید کرده است؟
- (۱) قانون بلدیہ (۱۲۸۶) - برنامه دوم توسعه (۱۳۷۳)
 (۲) قانون شهرداری‌ها (۱۳۳۴) - برنامه سوم توسعه (۱۳۷۸)
 (۳) قانون تغییر نام وزارت آبادانی و مسکن (۱۳۵۳) - برنامه چهارم توسعه (۱۳۸۴)
 (۴) قانون واگذاری اختیارات شهرداری‌ها (۱۳۶۲) - برنامه پنجم توسعه (۱۳۸۹)
- ۳۲- بررسی پیشنهادهای لازم در خصوص سیاست کلی شهرسازی برای طرح در هیأت وزیران، بر عهده کدام مرجع است؟
- (۱) وزارت کشور
 (۲) وزارت راه و شهرسازی
 (۳) شورای عالی شهرسازی و معماری
 (۴) کمیسیون ماده پنج
- ۳۳- مطابق با مبحث چهارم مقررات ملی ساختمان، حداکثر میزان پیش‌آمدگی ساختمان، به ترتیب، در معابر «کمتر از ۱۲ متر»، «۱۲ تا ۲۰ متر»، «بیش از ۲۰ متر» و «بزرگراه‌ها»، چند متر است؟
- (۱) ۰، ۸، ۰، ۱/۲ و ۰
 (۲) ۰، ۵، ۰، ۵ و ۱
 (۳) ۰، ۸، ۰، ۱/۲ و ۱/۲
 (۴) ۰، ۹، ۰، ۱/۲ و ۱
- ۳۴- در تعریف مجموعه شهری و تبیین شاخص‌های آن، محدوده شعاع عملکردی شهر مرکزی، از نظر فاصله فیزیکی و زمانی به ترتیب حداقل چند کیلومتر و چند دقیقه است؟
- (۱) ۲۵ کیلومتر - ۳۰ دقیقه
 (۲) ۳۰ کیلومتر - ۲۵ دقیقه
 (۳) ۳۰ کیلومتر - ۳۵ دقیقه
 (۴) ۳۵ کیلومتر - ۳۰ دقیقه
- ۳۵- براساس قانون تعاریف محدوده و حریم شهر، روستا و شهرک و نحوه تعیین آن، حفاظت از حریم کدام مورد بر عهده شهرداری مربوطه نیست؟
- (۱) شهر جدید
 (۲) کلانشهر
 (۳) شهرک صنعتی
 (۴) شهرک مسکونی
- ۳۶- به استثنای کدام مورد، همه کاربری‌های زیر در حاشیه بزرگراه‌ها مناسب هستند؟
- (۱) مراکز اداری
 (۲) مراکز صنعتی
 (۳) فرودگاه
 (۴) استادیوم
- ۳۷- در مدل مدیریت شهری موسوم به «شهردار - شورا»، شهردار معمولاً چگونه انتخاب می‌شود؟
- (۱) توسط اعضای شورای شهر انتخاب می‌شود.
 (۲) به‌طور مستقیم توسط مردم انتخاب می‌شود.
 (۳) توسط رئیس شورای شهر انتخاب می‌شود.
 (۴) از طرف دولت منصوب می‌شود.
- ۳۸- مفهوم خیابان کامل، طبق آیین‌نامه طراحی معابر شهری (مصوب ۱۳۹۹ شورای عالی شهرسازی و معماری ایران)، چه نوع خیابانی است؟
- (۱) فقط به منظور عبور و مرور اتومبیل‌ها طراحی می‌شود و دسترسی پیاده به آن اکیداً ممنوع است.
 (۲) خیابان‌های طولانی و تاریخی که در طول ده‌ها سال عملکرد ارتباطی خود را حفظ کرده‌اند.
 (۳) با علائم و نشانه‌های راهنمایی و رانندگی متنوع و فراوان، تجهیز می‌شود تا امکان رانندگی امن و آسان را فراهم کند.
 (۴) طراحی و اجرای آن، دسترسی ایمن را برای تمام کاربران در تمامی سن‌ها و با هر سطح از توانایی جسمی فراهم می‌کند.
- ۳۹- هدف از سلب مالکیت یا تملک قهری در مدیریت زمین شهری، کدام است؟
- (۱) مشارکت بخش خصوصی در توسعه شهری
 (۲) تأمین منفعت عمومی و بهبود خدمات شهری
 (۳) اجرای سیاست بانک زمین شهری
 (۴) درآمدزایی شهرداری‌ها

- ۴۰- موضوع «سیاست‌های شهری» در سطح ملی، برای اولین بار در کدام یک از مطالعات اسناد برنامه‌ریزی کشور به‌طور خاص مدنظر قرار گرفته است؟
- (۱) آمایش سرزمین ستیران (۱۳۵۶)
 - (۲) برنامه عمرانی پنجم (۱۳۵۲-۱۳۵۶)
 - (۳) طرح پایه آمایش سرزمین اسلامی (۱۳۷۱)
 - (۴) تهیه برنامه اول توسعه جمهوری اسلامی ایران (۱۳۶۸-۱۳۷۲)
- ۴۱- طرح‌های «ICZM»، به کدام معنا هستند و در ایران توسط کدام مرجع پیگیری می‌شوند؟
- (۱) سنجش خطرپذیری سکونتگاه‌های شهری از پدیده فرونشست - پژوهشکده مدیریت خطرپذیری و بحران
 - (۲) مطالعات ژئوالکترونیک برای دستیابی به منابع آب زیرزمینی - وزارت نیرو
 - (۳) حفاظت از حریم راه‌ها - معاونت حمل و نقل وزارت راه و شهرسازی
 - (۴) مدیریت یکپارچه مناطق ساحلی - سازمان بنادر و کشتیرانی
- ۴۲- براساس تحلیل آخرین نتایج سرشماری ۱۳۹۵، شهرهای جدید ایران، به ترتیب، چه سهمی از تعداد کل شهرها و کل جمعیت شهری کشور را به خود اختصاص داده‌اند؟
- | | |
|-----------------------|-----------------------|
| (۱) ۱ درصد - ۱/۳ درصد | (۲) ۶ درصد - ۶/۲ درصد |
| (۳) ۴ درصد - ۴/۱ درصد | (۴) ۵ درصد - ۵/۴ درصد |
- ۴۳- کمیسیون ماده ۷۷ شهرداری، به کدام منظور تشکیل می‌شود و متشکل از چه اعضای است؟
- (۱) تصمیم درخصوص انحلال انجمن شهر در صورت آنکه محل مصالح عمومی شناسایی شوند - استاندار و فرماندار
 - (۲) پیش‌بینی خدمات شهری در محدوده حریم شهر - نمایندگان سازمان شهرداری‌ها و دهیاری‌ها، استانداری و دادستانی
 - (۳) رفع هرگونه اختلاف بین مؤدی و شهرداری درخصوص عوارض - نمایندگان وزارت کشور، دادگستری و انجمن شهر
 - (۴) در نظر گرفتن وضع اقتصادی و مالی محل برای اداره امور شهرداری - نمایندگان فرمانداری، شهرداری و دارایی و دادگستری
- ۴۴- گفتمان ابتدایی در آمایش سرزمین در ایران، در چه دهه‌ای اتفاق افتاد؟
- | | | | |
|----------|----------|----------|----------|
| (۱) ۱۳۳۰ | (۲) ۱۳۴۰ | (۳) ۱۳۵۰ | (۴) ۱۳۶۰ |
|----------|----------|----------|----------|
- ۴۵- کدام قانون زیر، دلیلی برای شروع به حاشیه راندن تهی‌دستان درون شهر به حاشیه شهر در شهرهای بزرگ ایران بوده است؟
- (۱) حق تصرف زمین و فروش آن توسط شهرداری، ۱۳۴۷
 - (۲) اصلاح قانون توسعه معابر و زمین گودهای جنوب، ۱۳۴۲
 - (۳) نوسازی و عمران شهری، ۱۳۴۷
 - (۴) تملک آپارتمان‌ها، ۱۳۴۴
- ۴۶- کدام تعریف درخصوص «ارسن شهری»، درست است؟
- (۱) مرکز شهری که دارای بنای نشانه‌ای و عملکرد چندمنظوره‌ای است.
 - (۲) میادین و گذرهای بافت‌های تاریخی که واجد ارزش‌های فرهنگی و گردشگری هستند.
 - (۳) مجموعه‌ای از ساختمان‌ها با عملکردهای متنوع که نیازهای شهری را برآورده می‌کنند.
 - (۴) گره‌های شهری با کاربری‌های چندگانه شهری و محلی که نیازهای اقشار مختلف سنی و جنسی را تأمین می‌نماید.
- ۴۷- برای اولین بار در کدام برنامه پنج‌ساله قبل از انقلاب، دولت به ساماندهی زندگی اقشار کم‌درآمد و نوسازی محلات قدیمی توجه کرد؟
- | | |
|-----------------------------|------------------------------|
| (۱) برنامه پنجم (۱۳۵۲-۱۳۵۷) | (۲) برنامه چهارم (۱۳۴۷-۱۳۵۱) |
| (۳) برنامه سوم (۱۳۴۱-۱۳۴۶) | (۴) برنامه دوم (۱۳۳۴-۱۳۴۰) |

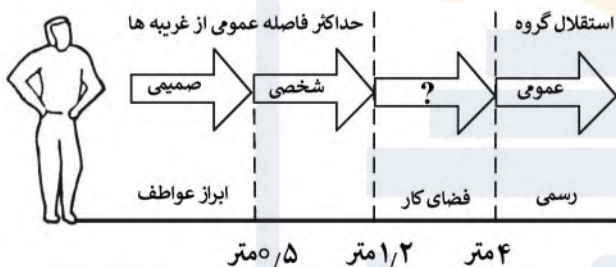
- ۴۸- طبق مصوبه شورای عالی شهرسازی و معماری ایران در سال ۱۴۰۰، کدام طرح به عنوان سیاست جدید به مجموعه طرح‌های توسعه و عمران اضافه شده است؟
- (۱) توسعه محله‌ای
(۲) طراحی فضاهای شهری
(۳) ساماندهی فضا و سکونت‌گاه‌های روستایی
(۴) بهسازی، نوسازی، بازسازی و مرمت بافت‌ها
- ۴۹- چه کسی برای ارائه تفسیرهای جامع در رویدادها، خود را به تدوین راهنمایی با سه رویکرد اصلی محدود کرد؟
- (۱) گادامر
(۲) دریدا
(۳) هیرش
(۴) موگروتر
- ۵۰- کدام اندیشمند باور داشت، شهرسازها عمدتاً بر محله‌های مجلل متمرکز می‌شوند، در حالی که می‌باید به سوی مکان‌های مردمی جهت‌گیری کنند؟
- (۱) پوئت
(۲) بیکن
(۳) اگوستین
(۴) گدس

مبانی نظری معماری و طراحی شهری:

- ۵۱- «کانزن»، کدام عناصر کلیدی را برای بررسی فرم کالبدی مجتمع‌های زیستی معرفی می‌کند؟
- (۱) کاربری اراضی، الگوی ساختمان‌ها، الگوی مالکیت و توزیع ارزش زمین
(۲) کاربری اراضی، الگوی ساختمان‌ها، الگوی قطعات تفکیکی و شبکه ساختمان‌ها
(۳) کاربری اراضی، مالکیت و توزیع ارزش زمین، الگوی قطعات تفکیکی و شبکه ساختمان‌ها
(۴) کاربری اراضی، سیما و منظر محدوده‌های شهری، الگوی قطعات تفکیکی و شبکه ساختمان‌ها
- ۵۲- کدام مورد، درباره گزارش «بوکانن» با عنوان ترافیک در شهرها درست است؟
- (۱) تعریف حوزه‌های زیست‌محیطی با ترافیک عبوری روان
(۲) سیستم حرکت نردبانی، از نقطه A به نقطه B و بالعکس میسر می‌شود.
(۳) نواحی چند عملکردی به جای بلوک‌های چند عملکردی، هر یک با راه‌های اصلی محصور می‌شود.
(۴) افزایش تعداد تقاطع‌ها در حوزه‌های زیستی و بستن ورودی خیابان‌های محلات خصوصی به سواره
- ۵۳- تقسیم‌بندی زندگی در فضاهای عمومی از دیدگاه کرمونا، کدام موارد هستند؟
- (۱) رسمی و غیررسمی
(۲) اختیاری و اجباری
(۳) اجتماعی و الزامی
(۴) اجتماعی و غیراجتماعی
- ۵۴- کدام مورد، از اثرات طراحی پیش‌آمدگی لبه پیاده‌رو (Curb Extension) است؟
- (۱) کاهش اثر نشانه‌ای معابر ورودی خیابان‌های محلی
(۲) افزایش عرض کلی مسیر و مسافت عبور عرضی عابران
(۳) کاستن از سرعت دور زدن رانندگان به دلیل کاهش پُخ معبر در تقاطع‌ها
(۴) کاستن از سرعت دور زدن رانندگان به دلیل کاهش رؤیت‌پذیری عابران در آنها
- ۵۵- طرح‌واره یا اسکیس چگونه سازوکاری است؟
- (۱) سازوکار هندسی نمایش روندهای طراحی
(۲) مهارت مهار طوفان ذهنی در لحظه
(۳) فرایند لحظه‌ای روش مسیر بحرانی در طراحی
(۴) پیمودن فرایند روش مسیر بحرانی به‌طور عام
- ۵۶- در عصر حاضر، کدام نگاه به زمان درست است؟
- (۱) بالذات وجود دارد.
(۲) دیدگاه نیوتنی به زمان، قابل قبول است.
(۳) مقوله مطلق است.
(۴) مقوله نسبی است.
- ۵۷- کدام فضا - مکان، مشمول بیشترین توجه و ملاحظات علمی - حرفه‌ای شهرسازان بوده است؟
- (۱) خیابان
(۲) دالان
(۳) محله
(۴) میدان

- ۵۸- تفاوت رویکردی فهم منظر در طراحی شهری و معماری منظر، در کدام مورد است؟
- (۱) در معماری منظر قلمروهای همگانی مورد ملاحظه قرار می‌گیرد، اما طراحی شهری همه انواع قلمرو مکانی را مورد ملاحظه قرار می‌دهد.
- (۲) در طراحی شهری پرسپکتیوها اهمیت دارد و در طراحی منظر نماها مهم تلقی می‌شود.
- (۳) تأکید معماری منظر بر اینجا و آنجا است، اما طراحی شهری به طبیعت می‌پردازد.
- (۴) تأکید معماری منظر بر طبیعت است، اما تأکید طراحی شهری بر حرکت است.
- ۵۹- پیشینه ضوابط شهرسازی به کدام زمان باز می‌گردد؟
- (۱) حداقل دوهزار سال قبل و در سیطره یونانیان
- (۲) حداقل چهارهزار سال قبل و در عهد رومیان
- (۳) حداقل چهارهزار سال قبل و در هند باستان
- (۴) حداقل دوهزار سال قبل و کارکرد ژرمن‌ها
- ۶۰- کدام مورد، از مفاد «فرمان چهارده ماده‌ای ناپلئونی» در سال ۱۸۱۰ است؟
- (۱) صنایع ناسالم باید خارج از شهرها مستقر شوند.
- (۲) منع منطقه‌بندی کاربری‌ها برای برقراری دسترسی آزاد برای تمام افراد
- (۳) یکپارچه‌سازی ساختمان‌های حکومتی و دفتری با عملکردهای مذهبی و مدنی
- (۴) استقرار کاربری‌های تجاری به صورت توزیع شده در محدوده قدیمی و محصور شهر
- ۶۱- کدام مورد، عملکرد «دستور کارهای توسعه» را به درستی بیان می‌کند؟
- (۱) فرصت‌های افزایش تراکم را با قابلیت دسترسی به حمل و نقل عمومی مرتبط می‌سازد.
- (۲) الگویی از خیابان‌ها و بلوک‌های محلی را شکل می‌دهد که به روشنی محصور شده‌اند.
- (۳) اسناد هدایت مربوط به موضوعاتی از قبیل مقیاس و عرصه عمومی را ارائه می‌دهد.
- (۴) مجموعه‌ای از اصول توسعه منسجم که برای ساختگاه با اندازه، حساسیت و پیچیدگی قابل توجه تهیه می‌شود.
- ۶۲- قانون ساخت‌وساز ۱۶۶۷ لندن، خیابان‌های عریض را با چه هدفی پیشنهاد داد؟
- (۱) الزام به داشتن عرض کافی جهت عبور دو ارابه از کنار یکدیگر
- (۲) پیشگیری از جهش آتش از یک سو به سمت دیگر خیابان
- (۳) کمک به تهیه شهر با توجه به نظریه میازما که معتقد بود هوای راکد باعث بیماری می‌شود.
- (۴) تعریف عرصه عمومی و کنترل شهروندان دو طرف محورهای قرون وسطایی که از پنجره‌ها با یکدیگر دست می‌دادند.
- ۶۳- کدام مورد، بیان‌کننده سیاست‌های طراحی ویژه هستند؟
- (۱) حوزه‌محور - موضوع محور - موضع محور
- (۲) حوزه‌محور - سیمامحور - موضوع محور
- (۳) منظرمحور - سیمامحور - موضوع محور
- (۴) حوزه‌محور - مکان محور - سیمامحور
- ۶۴- یکی از الزامات تنظیم آسایش محیطی در فضاها، تقلیل اثر باد است، کدام راهکار زیر به تحقق آن کمک می‌کند؟
- (۱) وجه بزرگ‌تر ساختمان، عمود بر باد غالب باشد.
- (۲) ساخت ردیف‌های طولانی ساختمان‌ها، با نماهایی از سطوح نرم
- (۳) باید ابعاد ساختمان به منظور تقلیل فشار باد به حداقل برسد.
- (۴) قرارگیری ساختمان‌ها در ردیف‌های منظم با ارتفاع متفاوت برای شکست باد
- ۶۵- کدام یک، دیدگاه «کانزن» در بررسی فرم شهری است؟
- (۱) اجتماعی - فرهنگی
- (۲) جغرافیایی - تاریخی
- (۳) عملکردگرا
- (۴) معناشناختی
- ۶۶- کدام مورد، صحیح است؟
- (۱) ادراک محیطی، مقوله‌ای عینی است.
- (۲) احساس، به صورت خودآگاهانه اتفاق می‌افتد.
- (۳) شناخت محیطی با ادراک محیط آغاز می‌شود.
- (۴) اقدام، آخرین مرحله از فرایند ادراک محیطی است.

- ۶۷- اولین سطح از فضا از دید علی مدنی پور، چه فضایی است؟
 (۱) شخصی (۲) ذهنی (۳) عمومی (۴) رویارویی اجتماعی
- ۶۸- از منظر شولتز، تجلی سکنی‌گزینی، ناظر به کدام مفهوم است؟
 (۱) فضای زیستی (۲) مکان برداشتی (۳) فضای نگاشتی (۴) باشیدن
- ۶۹- کدام مورد، مهم‌ترین دیدگاه مامفورد درباره کیفیت‌بخشی به سکونت‌گاه‌های انسانی است؟
 (۱) نظام حمل‌ونقل عمومی (۲) حقوق مالکانه (۳) محله محوری (۴) حس مکان
- ۷۰- مهم‌ترین راهکاری که جین جیکوبز در کتاب «مرگ و زندگی شهرهای بزرگ آمریکایی» بر آن تأکید داشت چه بود؟
 (۱) طراحی شهرها مبتنی بر بزرگراه‌ها و واحدهای بزرگ ساختمانی
 (۲) تقسیم شهرها به پهنه‌های مسکونی، تجاری و اداری
 (۳) مشاهده زندگی شهری در خیابان‌ها
 (۴) ارائه راهکارها با ترسیم نقشه‌ها
- ۷۱- تکنیک مکان‌سنجی، توسط چه کسی و برای چه منظوری تدوین شد؟
 (۱) فرانسیس تیبالدز - مشارکت دادن شهروندان عادی در ارزیابی محیط‌های شهری
 (۲) رابرت کوان - مشارکت دادن شهروندان عادی در ارزیابی محیط‌های شهری
 (۳) ماتیو کارمونا - ارتقای نتایج بررسی‌های میدانی فضاهای شهری
 (۴) بیل هیلیر - ارتقای نتایج بررسی‌های میدانی فضاهای شهری
- ۷۲- کدام مورد، به جای علامت سؤال در تصویر زیر مناسب است؟



- (۱) اجتماعی
 (۲) دسته‌جمعی
 (۳) دوستی
 (۴) همگانی

- ۷۳- کتاب «تصویر ذهنی ارزیابانه از شهر»، نوشته کدام نظریه‌پرداز است؟
 (۱) دونالد اپلیارد (۲) جک ال نسر (۳) کوین لینچ (۴) میسائل تریب
- ۷۴- رویکرد از پایین به بالا که بر مفاهیم با اجتماعات محلی، توانمندسازی و مشارکت آن تمرکز دارد، حصول کدام نوع فرایند طراحی شهری است؟
 (۱) خلاقانه (۲) راهبردی (۳) فرضیه عقلایی (۴) ارتباطی
- ۷۵- کدام موارد، جزو اولویت‌های مطرح در «رشد هوشمند» هستند؟
 (۱) ساخت محلات پیاده‌مدار و حفاظت از محدوده‌های زیست‌محیطی بحرانی
 (۲) بهره‌گیری از طراحی فشرده ساختمان‌سازی و ایجاد خرده‌فروشی‌ها
 (۳) مفاهیم هنجاری فضا و حفاظت از محیط‌های زیست بحرانی
 (۴) ایجاد خرده‌فروشی‌ها و مفاهیم هنجاری مکان‌سازی

تاریخ معماری و شهرسازی:

- ۷۶- برای اولین بار، کدام دولت توانست تمدن شهری را در سراسر اروپا گسترش دهد؟
 (۱) رومیان (۲) یونانیان (۳) مقدونیان (۴) هلنی‌ها

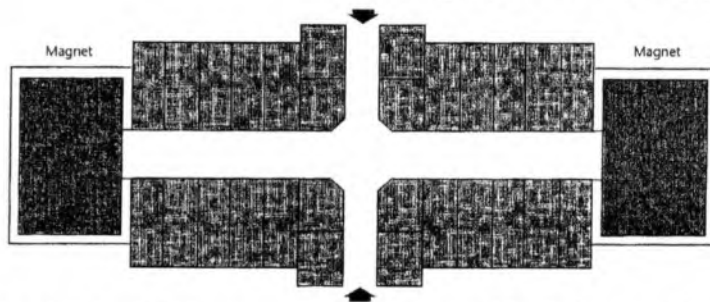
- ۷۷- کدام مورد مهم‌ترین دلیل باستان‌شناسان، بر کمبود آثار شهرسازی مصر باستان است؟
 (۱) طغیان دائمی رود نیل و ضرورت تغییر مکان شهرهای حاشیه آن
 (۲) اصلاحات مذهبی اخناتون برای زندگی پس از مرگ و ساختن کاخ‌های القصر
 (۳) جنگ‌های دائمی با حکومت‌های بین‌النهرین و تخریب شهرها و بناهای مهم مصر
 (۴) امنیت دیرباز داخلی و عدم ضرورت حفاظت از ثروت‌های هنگفت داخل دیوارهای دفاعی شهر در یک مکان دائمی
- ۷۸- الگوی نظم‌دهنده به رشد شهر رُم در دوره سیکستوس پنجم، رشد از طریق کدام الگو بوده است؟
 (۱) کشش و تنش (۲) ارگانیک (۳) اتصال (۴) ادغام
- ۷۹- در بیان ویژگی‌های هنر «باروک»، کدام مورد درست است؟
 (۱) مقیاس انسانی، مناظر قاب‌گرفته شده و ایجاد پایداری
 (۲) مقیاس باشکوه، با ایجاد سکون و آرامش و زیبایی کامل
 (۳) مقیاس انسانی، حاصل قدرت‌های غیرمتمرکز و پایداری و سکون
 (۴) مقیاس باشکوه، مناظر بی‌انتهای حاصل قدرت‌های متمرکز، قوی و ایجاد تحرک
- ۸۰- شهرهای تمدن بین‌النهرین، دارای چه نوع بافتی بوده‌اند؟
 (۱) شطرنجی (۲) از پیش طراحی شده (۳) ارگانیک (۴) از هم‌گسیخته و شعاعی
- ۸۱- در بیان قدرت‌های مؤثر شکل‌دهنده به ساختار پیچیده و نامنظم فضاهای عمومی شهرهای قرون وسطا، کدام قدرت‌ها اهمیت داشته‌است؟
 (۱) مذهبی، مدنی و تجاری (۲) نظامی، کشاورزی و صنعتی
 (۳) سیاسی، نظامی و اتحادیه‌های صنفی (۴) مذهبی، نظامی و اتحادیه‌های کشاورزی
- ۸۲- در توضیح ساخت کالبدی شهر رُم، کدام مورد درست است؟
 (۱) بر فراز تپه‌ها با محلات حصاربندی شده برای طبقات مختلف
 (۲) با محلات مسکونی مجزاشده برای حرفه‌های گوناگون
 (۳) طبقاتی با تپه‌های مخصوص برای اغنیا و فقرا
 (۴) غیرطبقاتی و ترکیبی از عوام و خواص در کنارهم
- ۸۳- در دولت ساسانی چه قشری کاملاً از شهر کنار گذاشته شد و حضور کدام گروه‌ها در شهر نشانگر قدرت نظامی دولت بود؟
 (۱) اشرافیت دهقانی - جنگاوران و سپاهیان (۲) اشرافیت دودمانی - جنگاوران و سپاهیان
 (۳) اشرافیت دهقانی - دیوانسالاران و نظامیان (۴) اشرافیت دودمانی - دیوانسالاران و نظامیان
- ۸۴- دو محور دکومانوس و کاردوس، مربوط به کدام دوره شهر است؟
 (۱) رنسانس (۲) قرون وسطی (۳) رومی (۴) یونانی
- ۸۵- در کدام دوره برگزاری کنگره سیام، تقسیمات چهارگانه منشور آنن نقد شد و به ناچار مرکز شهر به این تقسیمات اضافه شد؟
 (۱) نهم (۲) هشتم (۳) هفتم (۴) ششم
- ۸۶- ایده مسکن اجتماعی، ریشه در تفکرات کدام اندیشمند دارد؟
 (۱) شارل فوریه (۲) کامیلو زیتته (۳) یوزف اشتوبن (۴) راینهارد باومایستر
- ۸۷- در سازماندهی مرکز شهر لندن، کدام شخص در کدام پروژه، تأثیرگذار بوده است؟
 (۱) جان نش - طراحی خیابان ریجنت (۲) اینیگو جونز - طراحی خانه کوئیز هاوس
 (۳) کریستوفر رن - طراحی خیابان ریجنت (۴) برونولسکی - طراحی رواق آسایشگاه کودکان بی‌سرپرست
- ۸۸- گروه «P.P.S» میراث‌دار و ادامه‌دهنده راه کدام معمار - شهرساز برجسته، محسوب می‌شود؟
 (۱) اسکار نیومن (۲) ای.ین.بنتلی (۳) ویلیام وایت (۴) کوین لینچ

- ۸۹- با توجه به عبارت «انتظار برای غیرمنتظره‌ها» تاریخ به ما چه می‌آموزد؟
- (۱) بخشی از دانش پایه برای پایداری است که مغفول نگاه‌داشته شده و روشن نیست.
 - (۲) مطالعه تاریخی به‌عنوان بخشی از دانش پایه، نتوانسته ناتوانی‌های انسان را در مدیریت ثبت کند.
 - (۳) تاریخ بسیاری از وقایع را از قلم انداخته و چندان توجهی به آن نکرده است و این موضوع آگاهی را مشکل می‌سازد.
 - (۴) بخشی از دانش پایه برای پایداری به‌مثابه یک یادآورنده دائمی از ناتوانی انسان برای مدیریت سیاره زمین است.
- ۹۰- آخرین تحولات آمایش در فرانسه در پایان سده بیستم، ناظر بر تغییر کدام دیدگاه بوده است؟
- (۱) نظام برنامه‌ریزی آمایش، در اختیار و نظارت دولت باشد.
 - (۲) آمایش، صرفاً به چیدمان مناسبت‌های محدود توجه کند.
 - (۳) توسعه کیفیت محیط‌زیست و حفاظت در منابع طبیعی
 - (۴) وضع قانون جدیدی تحت عنوان «قانون سمت‌گیری» برای آمایش و توسعه پایدار
- ۹۱- جمله زیر از چه کسی است؟
- «یکی از اشکالات بزرگ اجرایی برنامه‌ریزی در ایران این است که مسیر حرکت برنامه‌ای در میان راه تغییر می‌کند.»
- (۱) بازرگان (۲) نجفی (۳) فولدان (۴) اعتصام
- ۹۲- درک علل آسیب‌های شهری در خلال دهه ۱۹۸۰ با سال‌های قبل در کدام کشورها وجود داشت؟
- (۱) آمریکا و انگلستان (۲) فرانسه و آلمان (۳) روسیه و آلمان (۴) نروژ و انگلستان
- ۹۳- کدام شخص، اولین کسی بود که معماری را با صنعت پیوند دارد؟
- (۱) دوهل (۲) ماندلسن (۳) لوکوربوزیه (۴) گروپوس
- ۹۴- از دید «ماکس وبر» در کدام شهر، قدرت خرید مصرف‌کنندگان متکی به خرده‌فروشی یا فروش خارجی برای کسب سود است؟
- (۱) مصرف‌کننده (۲) سوداگر و بازرگان (۳) سرمایه‌داری (۴) تولیدکننده
- ۹۵- جمله زیر از کدام فیلسوف است؟
- «شهر باید به‌گونه‌ای ساخته شود که برای شهروندان امنیت و سعادت را تأمین کند.»
- (۱) افلاطون (۲) سقراط (۳) ارسطو (۴) اپیکور

تحلیل فضاهای معماری و شهری:

- ۹۶- اینکه «شکل شهر تا چه اندازه حامی عملکردهای حیاتی، نیازهای بیولوژیکی و توانایی‌های انسانی است»، ناظر بر کدام یک از کیفیت‌های اشاره شده در تئوری شکل خوب شهر «کوبین لینچ» است؟
- (۱) دسترسی (۲) سرزندگی (۳) کارایی (۴) عدالت
- ۹۷- فضاهای شهری چهارگروهی کرمونا شامل مثبت، منفی، مبهم و خصوصی، ناظر بر کدام مورد است؟
- (۱) در تملک بخش عمومی و در تسلط کاربران خصوصی مانند محوطه‌های دانشگاهی که جزو فضاهای خصوصی هستند.
 - (۲) در تسلط نیازها و الزامات خدمات‌رسانی مدرن مانند پارکینگ خودرو که جزو فضاهای شهری مثبت هستند.
 - (۳) مکان سوم مانند کافه‌ها و رستوران‌ها که جزو فضاهای شهری مبهم است.
 - (۴) جاذبه‌های طبیعی مانند سواحل و رودخانه‌ها که جزو فضاهای شهری منفی است.

۹۸- تصویر زیر بیانگر کدام ویژگی و کدام کیفیت برای خلق محیط‌های پاسخ‌ده است؟



- (۱) پشتیبانی دوجانبه کاربری‌های اولیه و ثانویه، گوناگونی (۲) اتصالات حوزه پیرامونی و درونی ساختمان، نفوذپذیری
 (۳) تعامل فضاهای درونی و بیرونی، انعطاف‌پذیری (۴) جدایی مسیرهای سواره و پیاده، خوانایی
 ۹۹- کدام موارد، آثار بالقوه پسماند جامد بر محیط ایستگاه‌های جمع‌آوری و انتقال عرصه‌های شهری هستند؟

- (۱) انتقال امراض - آلودگی آب‌های سطحی - سروصدا - زیبایی بصری - تجمع معتادین
 (۲) تجمع معتادین - بو - ترافیک - زیبایی‌شناسی - ریختن زباله - گردوغبار و گل
 (۳) سروصدا - حمل‌ونقل - ریختن زباله - کندی فعالیت‌های جاری - انتقال امراض
 (۴) بو - ترافیک - زیبایی‌شناسی - ریختن زباله - گردوغبار و گل - ناقلین بیماری

۱۰۰- کدام مفهوم، در ساختواره مکان کرمونا، نمایانگر محسوب می‌شود؟

- (۱) اکوسیستم (۲) پایداری (۳) حرکت (۴) تاب‌آوری

۱۰۱- کدام مورد از هنجارهای کیفیت‌های محیطی محسوب می‌شود؟

- (۱) امنیت (۲) هویت (۳) اقلیم (۴) کارکرد

۱۰۲- کدام عبارت در رابطه با ریخت - گونه‌شناسی فضا، درست است؟

- (۱) در گونه‌شناسی، سابقه اجتماعی تأثیر مهمی دارد.
 (۲) کامیلو زیتته، به گونه‌شناسی عملکردی میادین پرداخته است.
 (۳) کریر، با گونه‌شناسی هندسی فضا، فرم‌های سنتی را ارجح دانست.
 (۴) زوکر، میادین را براساس شکل‌های مربع، دایره و مثلث گونه‌شناسی کرده است.

۱۰۳- تحلیل سربه‌سر، معمولاً در کدام نوع ارزیابی مورد استفاده قرار می‌گیرد؟

- (۱) عملکرد (۲) محیطی (۳) خطرپذیری (۴) اقتصادی و زیست‌محیطی

۱۰۴- کدام موارد، مراحل شهرسازی تاکتیکی هستند؟

- (۱) تفکر - شناسایی فرصت خاص - شناخت - نمونه اولیه - آزمودن
 (۲) حس همدلی - شناسایی فرصت خاص - تفکر - نمونه اولیه - آزمودن
 (۳) تعریف پردازش - تدوین چشم‌انداز - ایجاد همدلی - تفکر - طراحی - آزمودن
 (۴) تعریف مسئله از طریق همدلی - چشم‌اندازسازی - شناخت - طراحی - آزمودن

۱۰۵- زاویه بین خط عمود از چشم ناظر بر بدنه شهری و خط واصل میان چشم ناظر و لبه بالایی بدنه شهری، ناظر به

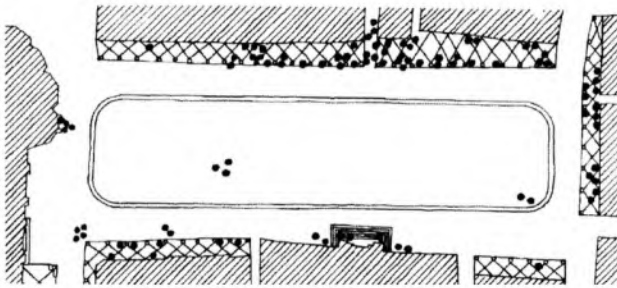
کدام مفهوم است؟

- (۱) تعادل فضایی (۲) مقیاس فضایی (۳) تناسب فضایی (۴) محصوریت فضایی

۱۰۶- کدام مورد اصلی‌ترین یکان شهر، از نگاه طراحی شهری است؟

- (۱) ناحیه (۲) محله (۳) خیابان (۴) میدان

۱۰۷- در شناخت فعالیت‌های ایستا (تصویر زیر)، بیانگر کدام پدیده در یک فضای شهری محصور است؟

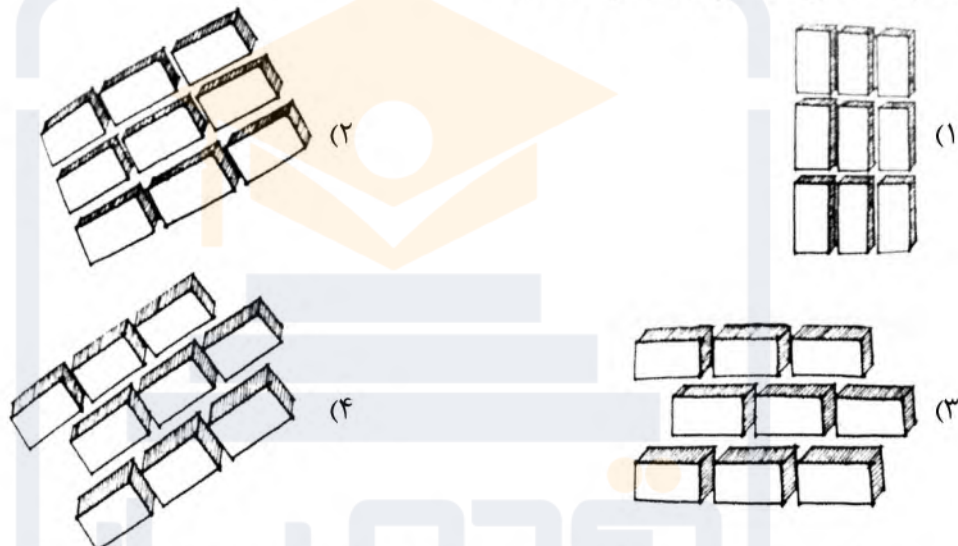


- (۱) اثر لبه‌ها
- (۲) جریان پیاده
- (۳) سرعت حرکت
- (۴) محدوده دید

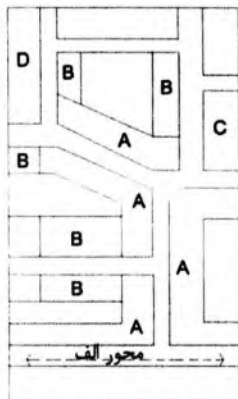
۱۰۸- دلیل اصلی حضور مردم در فضاهای شهری، از نظر «یان گل»، کدام مورد است؟

- (۱) اهداف کاری یا تفریحی
- (۲) نیاز به حرکت، نور و هوا
- (۳) نیاز به فعال بودن
- (۴) نیاز به دیدن و دیده شدن

۱۰۹- در صورتی که جهت باد زمستان از شمال به جنوب باشد و اقلیم سرد باشد، بهترین حالت جهت‌گیری بلوک‌های ساختمانی کدام است؟ (جهت شمال به سمت بالا است).



۱۱۰- در صورتی که در محور «الف» بیشترین تردد حرکت عابر پیاده وجود داشته باشد، برای رسیدن به بالاترین سطح گوناگونی، کاربری‌های جاذب باید در چه نقاطی جانمایی شوند؟



- (۱) A - D
- (۲) A - B
- (۳) B - C
- (۴) D - C

۱۱۱- کدام موارد موازین سه‌گانه اپلیارد برای به‌یادآوردن یک عنصر، مثلاً یک ساختمان، هستند؟

- (۱) برخورداری از تمایز ریخت - رؤیت‌پذیر بودن - برخورداری از اهمیت کارکردی یا نمادین
- (۲) رؤیت‌پذیر بودن - برخورداری از اهمیت کارکردی یا نمادین - هویت
- (۳) رؤیت‌پذیر بودن - برخورداری از اهمیت کارکردی یا نمادین - ساختار
- (۴) هویت رقابتی - ساختار - برخورداری از تمایز ریخت

- ۱۱۲- در تأثیر نیروهای محدودکننده مدیریت پروژه، کدام مورد از اهمیت بیشتری برخوردار است؟
 (۱) گزارش ارزیابی اسناد
 (۲) بهره‌مندی از مشارکت کاربران
 (۳) برعهده گرفتن عملیات ایجاد تیم
 (۴) حذف مردم به‌عنوان ناقد طراحی
- ۱۱۳- به‌استثنای کدام مورد، همگی در رابطه با مفهوم پروکسمی (هم‌جواری)، درست هستند؟
 (۱) الگوهای همجواری تحت تأثیر فرهنگ جوامع هستند.
 (۲) براساس الگوهای همجواری جوامع انگلیسی، قرابت و نزدیکی جایگاه خاصی دارد.
 (۳) براساس الگوهای همجواری در جوامع آلمانی، حفظ فضای خصوصی بسیار حائز اهمیت است.
 (۴) مطالعه فرهنگ از دید پروکسمیک، مطالعه نحوه استفاده مردم از دستگاه حسی در شرایط مختلف است.
- ۱۱۴- کدام مورد درباره مفهوم شهرهای هوشمند اجتماعی درست نیست؟
 (۱) بر اهداف خاصی نظیر تعاملات اجتماعی بالا به پایین تأکید دارند.
 (۲) شیوه‌های استفاده شده در رسانه‌های دیجیتال را مورد نقد قرار می‌دهند.
 (۳) شهروندان در قالب یک فرایند افقی با یکدیگر تعامل داشته و از یکدیگر چیزهای بیشتری می‌آموزند.
 (۴) روش‌های متفاوتی برای داده‌پردازی و پیاده‌سازی فناوری دیجیتال و اهداف نهایی توسعه شهری توصیه می‌شود.
- ۱۱۵- در نقد به نظریه «کوبن لینچ» در رابطه با سیمای شهر، محوریت نقدها، مشتمل بر کدام موارد است؟
 (۱) معنا و نماد - اهمیت خوانایی و تفاوت ناظران
 (۲) عناصر اصلی سیما - راه و لبه و تفاوت قرائت‌پذیری و خوانایی
 (۳) تفاوت ناظران - پیچیدگی عناصر پنج‌گانه - ابهام در مفهوم نشانه
 (۴) تفاوت قرائت‌پذیری و خوانایی - اهمیت خوانایی - ابهام در مفهوم گره
- ۱۱۶- کدام مورد به گسترش استفاده از شهرسازی تاکتیکی کمک کرده است؟
 (۱) رشد اقتصادی (۲) ارتباط رادیکال (۳) زوال فرهنگ شهری (۴) ناامیدی شهروندان
- ۱۱۷- کدام مورد به شیوه تغییر روسازی و خط‌کشی به‌منظور آرام‌سازی ترافیک مربوط می‌شود؟
 (۱) دندان‌های حاشیه‌ای و خاکریزهای کنار راه (۲) نوار لرزاننده عرضی و جزیره راست‌گرا
 (۳) جزیره راست‌گرا و خطوط طولی مسیر جاده (۴) دندان‌های حاشیه‌ای و علائم افقی
- ۱۱۸- کدام مورد در رابطه با «پیاتزای کاپیتول»، درست است؟
 (۱) میدانی سیاسی است.
 (۲) میدانی یادمانی است.
 (۳) فضایی کاملاً بسته
 (۴) قرارگیری بر سطح هموار
- ۱۱۹- کدام مورد در دیدگاه «پیر» (۱۹۹۹) مدل‌های ایدئال حکمروایی شهری هستند؟
 (۱) شراکتی - دولتی - رفاهی
 (۲) رفاهی - دولتی - بازار مینا
 (۳) شراکتی - رفاهی - حامی رشد
 (۴) حامی رشد - شراکتی - بازار مینا
- ۱۲۰- از دید «فرانسیس تیبالدز»، چه مشخصه‌ای به «پیاتزای ناوانای رُم (Piazza Navona)»، غنا و ارزش می‌بخشد؟
 (۱) انسجام کارهای هنری
 (۲) معماری پست‌مدرن
 (۳) کیفیت متمدن محیط شهری آن
 (۴) میزبانی آن از رویدادهای تئاتری و سایر فعالیت‌های زودگذر روزانه



!! به اطلاع می‌رساند، کلید اولیه سوالات که در این سایت قرار گرفته است، غیر قابل استناد است و پس از دریافت نظرات داوطلبان و صاحب نظران کلید نهایی سوالات تهیه و بر اساس آن کارنامه داوطلبان استخراج خواهد شد. در صورت تمایل می‌توانید حداکثر تا تاریخ 1401/12/25 با مراجعه به سامانه پاسخگویی اینترنتی (request.sanjesh.org) نسبت به تکمیل فرم "اعتراض به کلید سوالات"/"آزمون کارشناسی ارشد سال 1402" اقدام نمایید. لازم به ذکر است نظرات داوطلبان فقط تا تاریخ مذکور و از طریق فرم ذکر شده دریافت خواهد شد و به موارد ارسالی از طریق دیگر (نامه مکتوب یا فرم عمومی در سامانه پاسخگویی و ...) یا پس از تاریخ اعلام شده رسیدگی نخواهد شد.



عنوان دفترچه	نوع دفترچه	گروه امتحانی
هنرهای تصویری و طراحی	F	هنر

شماره سوال	گزینه صحیح	شماره سوال	گزینه صحیح	شماره سوال	گزینه صحیح	شماره سوال	گزینه صحیح	شماره سوال	گزینه صحیح	شماره سوال	گزینه صحیح
1	4	31	1	61	2	91	3	121	3	151	3
2	1	32	4	62	4	92	1	122	2	152	2
3	3	33	2	63	1	93	2	123	1	153	4
4	2	34	1	64	3	94	2	124	4	154	1
5	2	35	3	65	4	95	3	125	2	155	2
6	4	36	4	66	3	96	2	126	1	156	4
7	1	37	2	67	2	97	1	127	4	157	4
8	3	38	3	68	1	98	3	128	1	158	3
9	3	39	1	69	2	99	1	129	4	159	4
10	1	40	3	70	4	100	4	130	3	160	2
11	3	41	2	71	2	101	1	131	3	161	1
12	1	42	3	72	3	102	2	132	1	162	4
13	2	43	1	73	4	103	1	133	2	163	3
14	4	44	4	74	1	104	4	134	2	164	4
15	1	45	3	75	2	105	3	135	4	165	2
16	3	46	2	76	1	106	4	136	1	166	4
17	1	47	3	77	2	107	2	137	3	167	1
18	2	48	4	78	3	108	4	138	4	168	3
19	4	49	1	79	1	109	3	139	1	169	4
20	1	50	2	80	3	110	2	140	2	170	1
21	2	51	1	81	4	111	3	141	2	171	2
22	3	52	4	82	1	112	4	142	3	172	3
23	2	53	1	83	2	113	3	143	3	173	4
24	3	54	2	84	3	114	2	144	4	174	1
25	4	55	3	85	4	115	3	145	2	175	4
26	1	56	1	86	2	116	1	146	1	176	2
27	4	57	4	87	1	117	4	147	2	177	1
28	3	58	2	88	4	118	1	148	3	178	2
29	2	59	3	89	2	119	4	149	4	179	4
30	4	60	1	90	1	120	1	150	1	180	1
شماره سوال	گزینه صحیح	شماره سوال	گزینه صحیح	شماره سوال	گزینه صحیح	شماره سوال	گزینه صحیح	شماره سوال	گزینه صحیح	شماره سوال	گزینه صحیح
181	ب	211	ب	241	ب	271	ب	301	ب		
182	ب	212	ب	242	ب	272	ب	302	ب		
183	ب	213	ب	243	ب	273	ب	303	ب		
184	ب	214	ب	244	ب	274	ب	304	ب		
185	ب	215	ب	245	ب	275	ب	305	ب		
186	ب	216	ب	246	ب	276	ب	306	ب		
187	ب	217	ب	247	ب	277	ب	307	ب		
188	ب	218	ب	248	ب	278	ب	308	ب		