



قدم به قدم، همراه دانشجو...

WWW.GhadamYar.Com

جامع ترین و به روزترین پرتال آزمونهای شغلی کشور (پرتال دانش)
با ارائه خدمات رایگان، آموزشی، راهنمای آزمونهای شغلی و...
برای دانشجویان

- ۱) راهنمای آزمون های حقوقی به همراه دفترچه سوالات سالهای گذشته (رایگان)
شامل آزمونهای وکالت (اسکودا و مشاوران قوه) ، قضاوت ، اختبار، سردفتری، دفتریاری و ...
- ۲) راهنمای آزمون های کارشناسان رسمی دادگستری به همراه سوالات سالهای گذشته (رایگان)
- ۳) راهنمای آزمون های نظام مهندسی به همراه دفترچه سوالات سالهای گذشته (رایگان)
- ۴) ارائه جزوات و منابع رایگان برای آمادگی در آزمونهای شغلی
- ۵) آخرین اخبار آزمونهای شغلی، از خبرگزاری های پربازدید
- ۶) معرفی روش های مقاله و پایان نامه نویسی و ارائه پکیج های آموزشی مربوطه
- ۷) ارائه سوالات کنکور مقاطع مختلف سالهای گذشته، همراه پاسخ، به صورت رایگان
- ۸) معرفی آموزشگاه های معتبر جهت آزمونهای شغلی
- ۹)





297F

کد کنترل

297

F

آزمون (نیمه‌متمرکز) ورود به دوره‌های دکتری - سال ۱۴۰۱**دفترچه شماره (۱)**

صبح جمعه ۱۴۰۰/۱۲/۶



«اگر دانشگاه اصلاح شود مملکت اصلاح می‌شود.»

امام خمینی (ره)

جمهوری اسلامی ایران
وزارت علوم، تحقیقات و فناوری
سازمان سنجش آموزش کشور**رشته مهندسی عمران - مهندسی سواحل،
بنادر و سازه‌های دریایی
(کد ۲۳۱۲)**

جدول مواد امتحانی، تعداد، شماره سؤال‌ها و زمان پاسخ‌گویی

زمان پاسخ‌گویی	تا شماره	از شماره	تعداد سؤال	مواد امتحانی
۱۵۰ دقیقه	۴۵	۱	۴۵	مجموعه دروس تخصصی: - مکانیک جامدات (مقاومت مصالح - تحلیل سازه‌ها) - مبانی هیدرولیک دریا - اصول طراحی سازه‌های (متعارف) دریایی

استفاده از ماشین حساب مجاز نیست.

این آزمون نمره منفی دارد.

حق چاپ، تکثیر و انتشار سؤال‌ها به هر روش (الکترونیکی و...) پس از برگزاری آزمون، برای تمامی اشخاص حقیقی و حقوقی تنها با مجوز این سازمان مجاز می‌باشد و یا متخلفان برابر مقررات رفتار می‌شود.

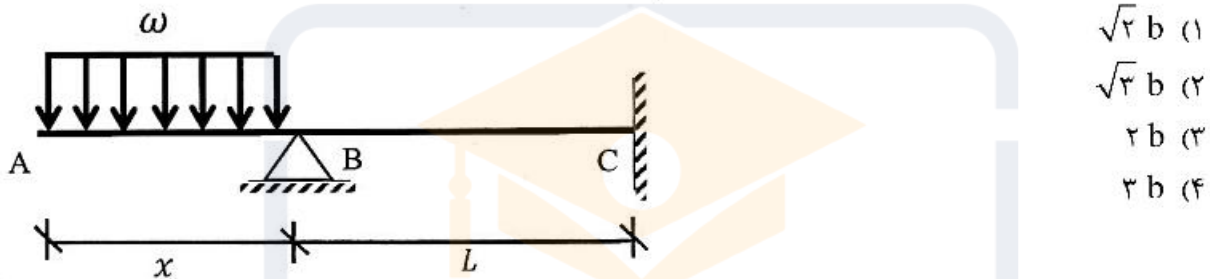
* متقاضی گرامی، وارد نکردن مشخصات و امضا در کادر زیر، به منزله غیبت و حضور نداشتن در جلسه آزمون است.

اینجانب با شماره داوطلبی با آگاهی کامل، یکسان بودن شماره صندلی خود را با شماره داوطلبی مندرج در بالای کارت ورود به جلسه، بالای پاسخ‌نامه و دفترچه سؤال‌ها، نوع و کد کنترل درج شده بر روی دفترچه سؤال‌ها و پایین پاسخ‌نامه را تأیید می‌نمایم.

امضا:

۱- در تیر غیرمنشوری داده شده در تکیه‌گاه C با مقطع مربعی به ضلع b ، تنش خمشی حداکثر برابر $\frac{3\omega}{b}$ است. در صورتی که

تحت بارگذاری اعمال شده، انحنای خمشی به فاصله $\frac{L}{3}$ از تکیه‌گاه C برابر صفر باشد، آن‌گاه مقدار x کدام است؟



(۱) $\sqrt{2} b$

(۲) $\sqrt{3} b$

(۳) $2 b$

(۴) $3 b$

۲- یک تیر فولادی با مقطع مستطیلی تحت خمش قرار می‌گیرد به گونه‌ای که نیمی از سطح مقطع آن به تنش تسلیم σ_y می‌رسد. با فرض اینکه رفتار مقطع الاستیک - کاملاً پلاستیک باشد، اگر لنگر خمشی به طور کامل برداشته شود، مقدار تنش محوری در بالایی‌ترین تار مقطع چقدر خواهد بود؟

(۱) $0.5\sigma_y$

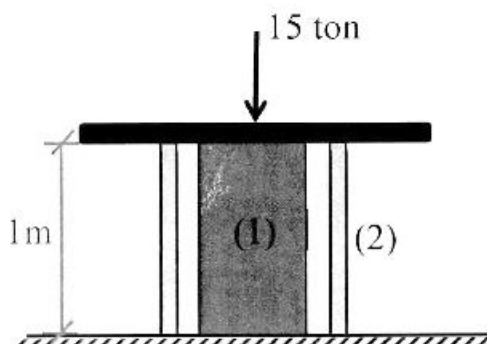
(۲) $0.375\sigma_y$

(۳) $0.25\sigma_y$

(۴) صفر

۳- میله توپر (۱) داخل غلاف لوله‌ای (۲) مطابق شکل قرار دارد و به مجموعه از طریق قطعه صلب نیروی ۱۵ ton اعمال شده است. دمای مجموعه چند درجه سلسیوس افزایش یابد تا تمام نیروی اعمال شده توسط میله (۱) تحمل شود؟

$$\left((EA)_1 = 2(EA)_2 = 10^5 \text{ ton}, \alpha_2 = 15 \times 10^{-6} / ^\circ\text{C}, \alpha_1 = 20 \times 10^{-6} / ^\circ\text{C} \right)$$



(۱) ۱۰

(۲) ۲۰

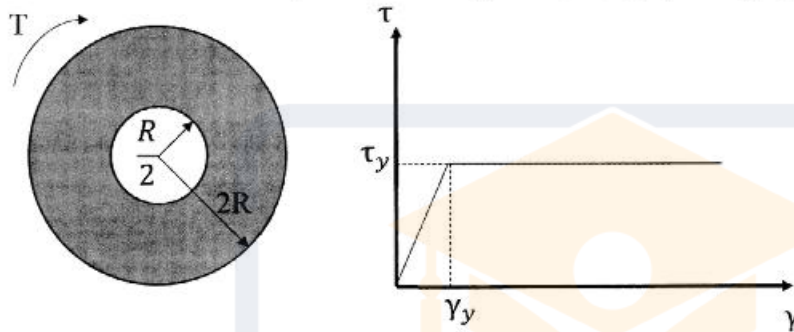
(۳) ۳۰

(۴) ۴۰

۴- مفتولی فلزی به طول L با سطح مقطع دایروی به شعاع C داریم. با این مفتول یک فنر مارپیچ درست می‌کنیم. شعاع حلقه‌های این فنر برابر با R خواهد بود. سختی این فنر را با K نشان می‌دهیم. مقدار K متناسب با کدام گزینه است؟

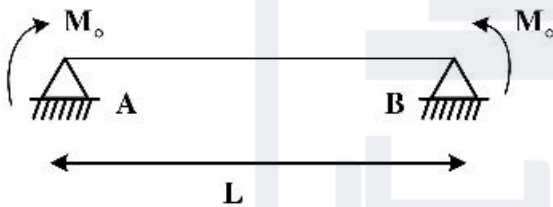
$$\begin{aligned} (1) \quad & \frac{C^3}{R^2 L} \\ (2) \quad & \frac{C^3}{RL} \\ (3) \quad & \frac{R^2 L}{C^3} \\ (4) \quad & \frac{RL}{C^3} \end{aligned}$$

۵- در میله‌ای با مقطع توخالی و نمودار تنش - کرنش داده شده برای مصالح آن، مقدار لنگر پیچشی T که حداکثر کرنش برشی برابر با دو برابر کرنش تسلیم در میله ایجاد می‌کند، حدوداً کدام است؟



$$\begin{aligned} (1) \quad & 3\pi R^2 \tau_y \\ (2) \quad & 4\pi R^2 \tau_y \\ (3) \quad & 5\pi R^2 \tau_y \\ (4) \quad & 6\pi R^2 \tau_y \end{aligned}$$

۶- ماکزیمم تغییر مکان عمودی تیر AB کدام است؟ (طول تیر L ، مدول الاستیسیته E و ممان اینرسی I است.)



$$\begin{aligned} (1) \quad & \frac{EI}{M_o} \left\{ 1 - \sin \left[\frac{M_o L}{EI} \right] \right\} \\ (2) \quad & \frac{EI}{M_o} \left\{ 1 - \sin \left[\frac{M_o L}{2EI} \right] \right\} \\ (3) \quad & \frac{EI}{M_o} \left\{ 1 - \cos \left[\frac{M_o L}{EI} \right] \right\} \\ (4) \quad & \frac{EI}{M_o} \left\{ 1 - \cos \left[\frac{M_o L}{2EI} \right] \right\} \end{aligned}$$

۷- در یکی از صفحات یک المان تحت شرایط تنش مسطحه، تنش برشی $\frac{400}{\sqrt{2}} \frac{kg}{cm^2}$ و تنش عمودی آن صفحه صفر

است. چنانچه یکی از تنش‌های اصلی در این المان $\frac{160}{\sqrt{2}} \frac{kg}{cm^2}$ کششی باشد، آنگاه تنش برشی حداکثر در این المان

چند $\frac{kg}{cm^2}$ است؟

- (۱) ۸۰
- (۲) ۴۸۰
- (۳) ۵۰۰
- (۴) ۵۸۰

- ۸- تیری انعطاف‌پذیر در حالت اولیه خود خطی مستقیم است. بر اثر بارش باران و وزن حاصل از انباشت آب باران مطابق شکل دچار تغییر شکل شده است. معادله دیفرانسیل حاکم بر تغییر شکل چنین تیری در کدام گزینه آمده است؟ (k عدد ثابت است.)



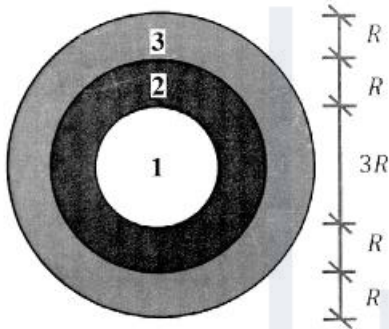
$$\frac{d^4 v}{dx^4} + k^2 v = 0 \quad (1)$$

$$\frac{d^4 v}{dx^4} - k^2 v = 0 \quad (2)$$

$$\frac{d^4 v}{dx^4} - 2k \frac{d^2 v}{dx^2} + k^2 v = 0 \quad (3)$$

$$\frac{d^4 v}{dx^4} + 2k \frac{d^2 v}{dx^2} - k^2 v = 0 \quad (4)$$

- ۹- در مقطع غیرهمگنی ساخته‌شده از سه ماده مطابق شکل زیر، تحت لنگر پیچشی کدام ماده زودتر جاری می‌شود؟
($\tau_{y1} = 2\tau_{y2} = 0.5\tau_{y3}$ و $G_1 = 1.5G_2 = 3G_3$)



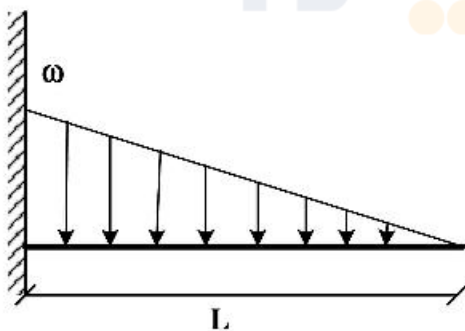
۱ (۱)

۲ (۲)

۳ (۳)

۴ هر سه با هم جاری می‌شوند.

- ۱۰- اگر در تکیه‌گاه مقدار لنگر تیر برابر با لنگر پلاستیک کامل تیر باشد، طول ناحیه پلاستیک کدام است؟ (ضریب شکل مقطع یعنی نسبت لنگر پلاستیک به لنگر تسلیم برابر با α است.)



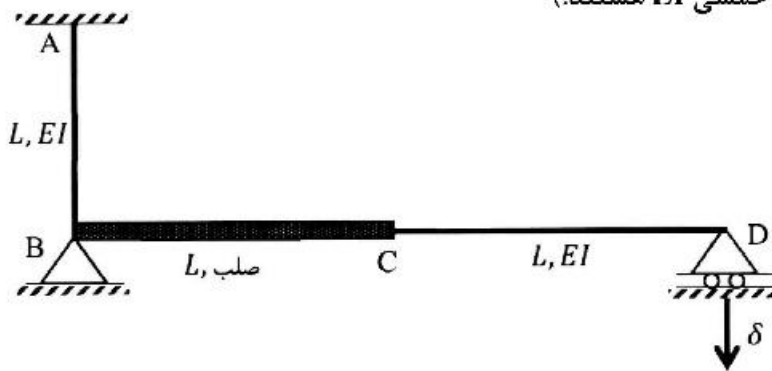
$$L \left(\sqrt{\frac{1}{\alpha}} \right) \quad (1)$$

$$L \left(\sqrt[3]{\frac{1}{\alpha}} \right) \quad (2)$$

$$L \left(1 - \sqrt{\frac{1}{\alpha}} \right) \quad (3)$$

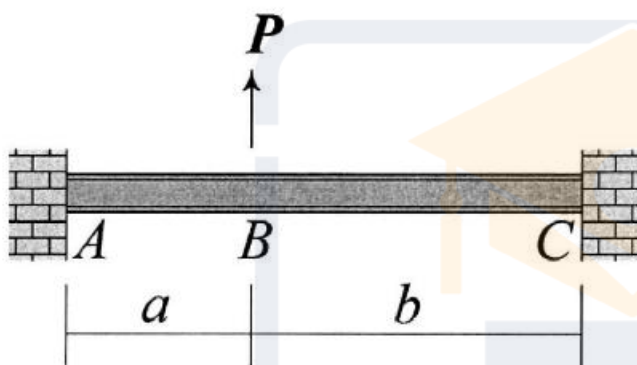
$$L \left(1 - \sqrt[3]{\frac{1}{\alpha}} \right) \quad (4)$$

- ۱۱- اگر در قاب نمایش داده شده تکیه‌گاه D به مقدار δ نشست داشته باشد، عکس‌العمل این تکیه‌گاه کدام است؟ (صلب AB و CD دارای صلبیت خمشی EI هستند.)



- (۱) $\frac{3EI\delta}{8L^2}$
 (۲) $\frac{3EI\delta}{5L^2}$
 (۳) $\frac{3EI\delta}{4L^2}$
 (۴) $\frac{3EI\delta}{2L^2}$

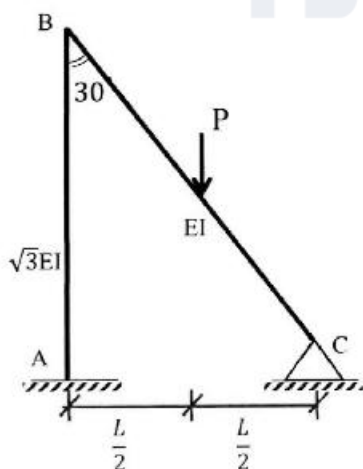
- ۱۲- در تیر نشان داده شده تغییر مکان عمودی نقطه B و دوران همان نقطه را به ترتیب با Δ_B و θ_B نشان می‌دهیم.



نسبت $\frac{\Delta_B}{\theta_B}$ کدام است؟

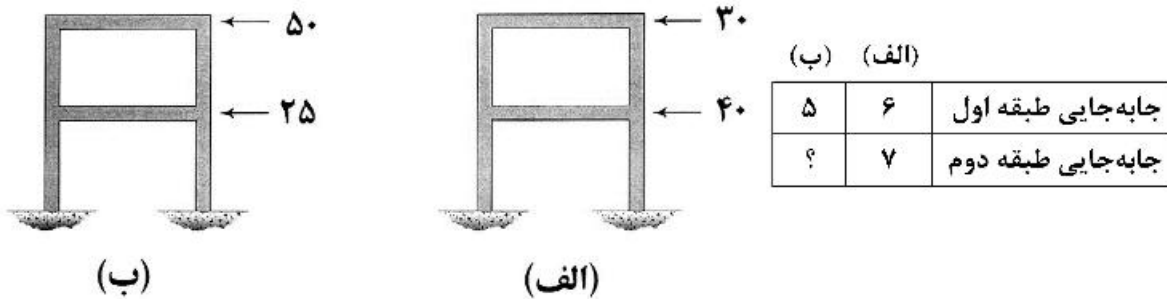
- (۱) $\frac{2ab}{3(b-a)}$
 (۲) $\frac{4ab}{3(b-a)}$
 (۳) $\frac{2ab(a+b)}{3(a^2+b^2)}$
 (۴) $\frac{4ab(a+b)}{3(a^2+b^2)}$

- ۱۳- لنگر تکیه‌گاه‌گیردار A در قاب زیر کدام است؟ (صلبیت خمشی AB برابر $\sqrt{3}EI$ و صلبیت خمشی BC برابر EI است.)

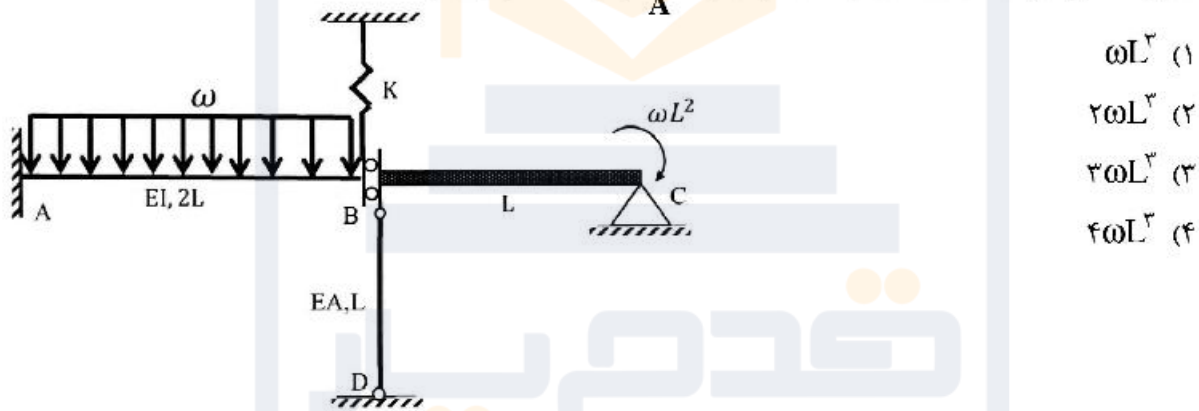


- (۱) $\frac{1}{11}PL$
 (۲) $\frac{3}{44}PL$
 (۳) $\frac{2}{33}PL$
 (۴) $\frac{1}{22}PL$

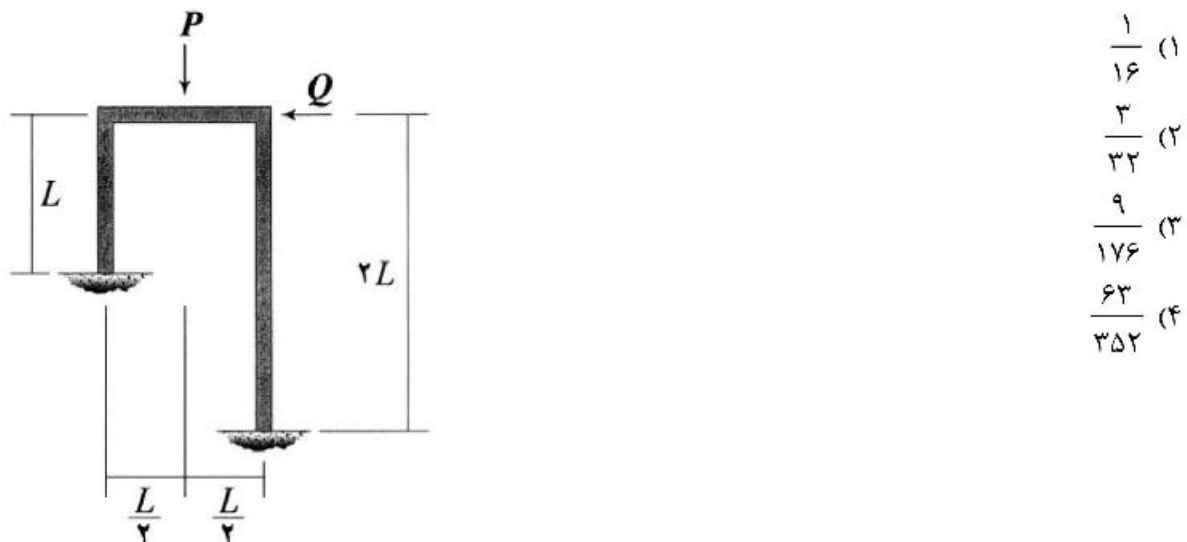
۱۴- قابی را در دو وضعیت بارگذاری مطابق شکل‌های (الف) و (ب) در نظر بگیرید. جابه‌جایی جانبی طبقات اول و دوم در این قاب تحت بارگذاری‌های مزبور در جدول زیر آمده است. به‌جای علامت سؤال کدام عدد قرار می‌گیرد؟ (نیروها بر حسب kN و جابه‌جایی بر حسب mm هستند).



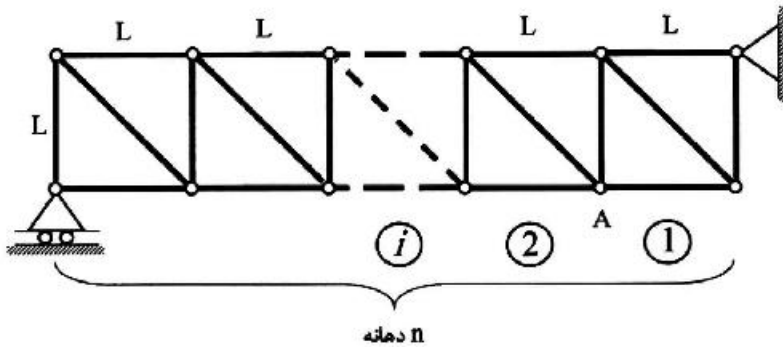
۱۵- اگر نیروی ایجاد شده در میله BD به صلبیت محوری EA در سازه زیر برابر با $\frac{\omega L}{2}$ باشد، آنگاه مساحت زیر نمودار لنگر خمشی در فاصله AB کدام است؟ ($\frac{I}{A} = 2L^2$ و BC صلب است).



۱۶- نسبت $\frac{Q}{P}$ چقدر باشد تا قاب نشان داده شده فاقد جابه‌جایی جانبی شود؟ (EI برای تمامی اعضای قاب یکسان است).

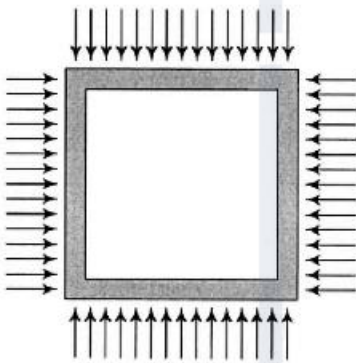


- ۱۷- خرپای داده شده دارای n دهانه به طول L است. ارتفاع نمودار خط تأثیر نیروی میله مورب دهانه هفتم در گره A کدام است؟ (بار در تار تحتانی خرپا حرکت می‌کند.)



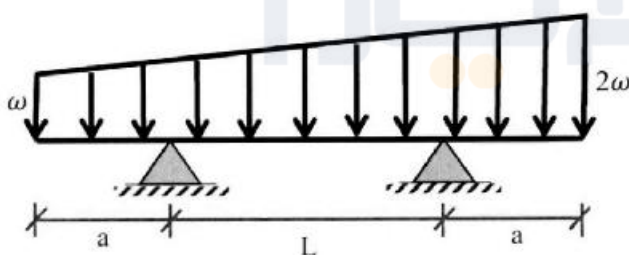
- (۱) $\frac{2}{n}$
 (۲) $\frac{7\sqrt{2}}{n}$
 (۳) $\frac{\sqrt{2}}{n}$
 (۴) $\frac{\sqrt{2}}{2n}$

- ۱۸- قابی مربعی شکل به ضلع L تحت بارهای گسترده یکنواختی بر روی چهار ضلع خود به شدت ω قرار می‌گیرد. مساحت داخل قاب به چه میزان کاهش می‌یابد؟ (برای تمامی اعضاء یکسان است.)



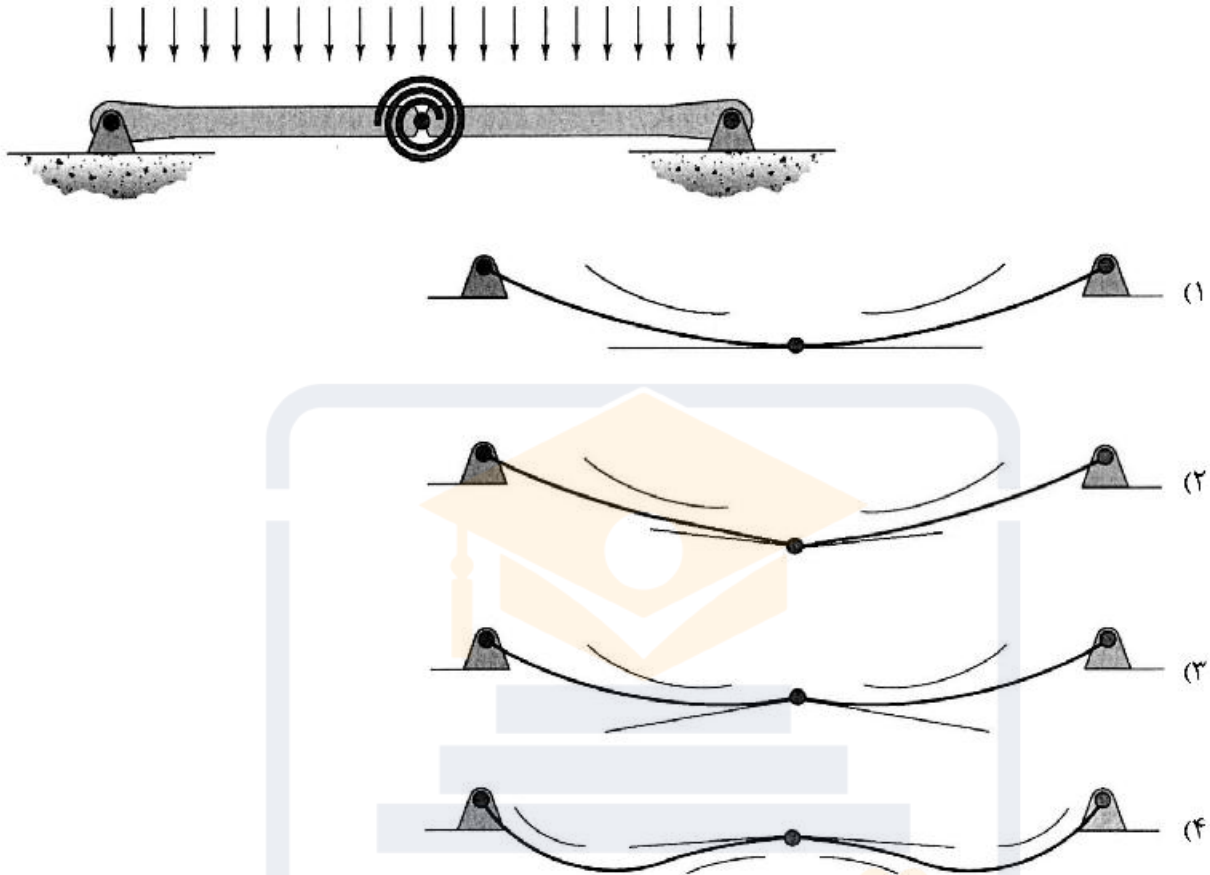
- (۱) $\frac{\omega L^5}{384EI}$
 (۲) $\frac{\omega L^5}{96EI}$
 (۳) $\frac{\omega L^5}{720EI}$
 (۴) $\frac{\omega L^5}{180EI}$

- ۱۹- در تیر مقابل طول a چقدر باشد تا حداکثر لنگر خمشی در وسط تیر اتفاق افتد؟



- (۱) $1.5L$
 (۲) L
 (۳) $0.5L$
 (۴) $0.25L$

- ۲۰- تیر نشان داده شده در نقطه میانی خود یک اتصال مفصلی به انضمام یک فنر پیچشی دارد. تغییر شکل آن تحت بارگذاری نشان داده شده بر کدام گزینه منطبق است؟ در گزینه‌ها مماس وارد بر طرفین مفصل و همچنین جهت تقعر تیر نمایش داده شده است. (تیر متقارن است و سختی خمشی آن در تمام طول تیر یکسان است).



- ۲۱- در آبی به عمق ۱۵۰ متر، پریود موج برابر با ۶ ثانیه و تیزی موج برابر با ۰/۰۲ است. سرعت ذره آب در تاج موج چند متر بر ثانیه است؟ ($g = 10 \frac{m}{s^2}$ و $\pi = 3$)

(۱) ۰/۱۲ (۲) ۰/۳ (۳) ۰/۶ (۴) ۱/۲

- ۲۲- کدام گزینه در مورد ارتفاع موج ناشی از باد در دریا و پریود آن درست است؟

(۱) ارتفاع مشخصه موج، با ارتفاع موج تخمینی بصری تطابق دارد.
 (۲) پریود مشخصه موج، اختلاف قابل توجهی با پریود تخمینی بصری دارد.
 (۳) ارتفاع مشخصه موج، ارتفاع موجی است که $\frac{1}{3}$ امواج از آن بزرگتر است.
 (۴) پریود مشخصه موج، پریود موجی است که $\frac{1}{3}$ امواج از آن بزرگتر است.

- ۲۳- شرایط موج با دوره تناوب ۱۵ ثانیه را در نظر بگیرید که به داخل محدوده عمق آب نزدیک به ساحل، به عمق ۴ متر

منتشر می‌شود. طول موج حاصل در آن ناحیه چند متر است؟ ($g = 9 \frac{m}{s^2}$)

(۱) ۲۴ (۲) ۴۰ (۳) ۶۶ (۴) ۹۰

- ۲۴- کدام گزینه در مورد امواج سیش (Seiche Wave)، درست است؟
 (۱) از امواج بلند دریا به‌شمار می‌رود که در دریاچه‌ها به‌دلیل مد طوفان به‌وجود می‌آید.
 (۲) از امواج بلند دریا به‌شمار می‌رود که در دریاچه‌های آزاد به‌دلیل جزر و مد به‌وجود می‌آید.
 (۳) از امواج کوتاه دریا محسوب می‌شود که در اثر وزش باد شدید و طوفان رخ می‌دهد.
 (۴) از امواج کوتاه دریا محسوب می‌شود که در اثر جزر و مد در دریا به‌وجود می‌آید.
- ۲۵- توزیع آماری رایلی در کدام شرایط زیر می‌تواند به‌عنوان تقریب مناسبی برای توزیع ارتفاع‌های موج مجزا (Individual wave)، در نظر گرفته شود؟

- (۱) امواج دارای طیف پهن
 (۲) در ناحیه شکست موج
 (۳) در دریا با عمق آب نسبتاً ژرف
 (۴) منطقه زوال موج
- ۲۶- در روند استخراج معادلات حاکم بر ساده‌ترین شکل موج کوتاه (موج خطی تئوری ایری)، کدام دسته از نیروهای وارده بر حجم کنترل آب در نظر گرفته می‌شود؟

- (۱) ناشی از اصطکاک در کف حجم کنترل و آشفتگی جریان
 (۲) ناشی از جاذبه زمین و فشار هیدرواستاتیک
 (۳) برشی ناشی از باد در بالای حجم کنترل و تنش‌های سطحی
 (۴) ناشی از برخورد مولکولی ذرات آب در ترازهای بالا و پایین و فشار هیدرودینامیک
- ۲۷- کدام گزینه در مورد طیف‌های رایج موج دریا درست است؟

- (۱) طیف TMA، در واقع از اصلاح طیف جان سوپ به‌دست آمده و فقط برای آب عمیق کاربرد دارد.
 (۲) طیف جان سوپ (Jonswap) در واقع طیف اصلاح شده فیلیپس است که در حالت کاملاً توسعه‌یافته موج در دریای آزاد کاربرد دارد.
 (۳) طیف فیلیپس (Phillips) یکی از قدیمی‌ترین طیف‌های ارائه شده برای موج است که فقط برای فرکانس‌های کمتر از فرکانس پیک (f_p) جواب‌های قابل قبولی می‌دهد.
 (۴) طیف پیرسن مسکوئیچ (PM) یک طیف جامع موج است که اگر برای طول وزش باد (Fetch) و زمان وزش باد (Duration) حدی قائل نشویم، جواب‌های قابل قبولی می‌دهد.
- ۲۸- سرعت ظاهری انتشار یک موج سونامی در نقطه‌ای از دریا با عمق ۵۰ متر، چند متر بر ثانیه است؟ (به‌صورت تقریبی)

$$(g = 10 \frac{m}{s^2})$$

- (۱) ۷/۱ (۲) ۷/۸ (۳) ۲۲/۴ (۴) ۳۹

- ۲۹- همان‌طور که می‌دانیم، شرط لازم و کافی برای برقراری معادله لاپلاس در معادلات حاکم بر امواج، عدم وجود جریان چرخشی است. اگر سرعت ذرات آب در جهات x, y, z به ترتیب u, v, w باشد، نحوه بیان ریاضی این شرط، مطابق با کدام گزینه زیر است؟

(x راستای انتشار موج، y راستای عمود بر جهت انتشار موج، z راستای عمق آب)

$$\frac{\partial u}{\partial z} = \frac{\partial w}{\partial x} \quad (۲) \quad \frac{\partial v}{\partial z} = \frac{\partial w}{\partial y} \quad (۱)$$

$$\frac{\partial u}{\partial y} = \frac{\partial w}{\partial z} \quad (۴) \quad \frac{\partial w}{\partial y} = \frac{\partial u}{\partial z} \quad (۳)$$

۳۰- تحلیل گذر از صفر (zero crossing) بر روی تاریخچه زمانی تغییرات تراز سطح آب در نقطه‌ای از خلیج فارس، منجر به محاسبه امواج با ارتفاع‌های زیر شده است. ارتفاع موج متناظر با انرژی متوسط این موج نامنظم چند متر است؟ (به صورت تقریبی)

($H = 0.6m$ و $1.6m$ و $2m$ و $0.9m$ و $2.5m$ و $2m$)

(۱) ۲/۷۵ (۲) ۱/۷۳ (۳) ۱/۶ (۴) ۱/۴۱

۳۱- در آنالیز بلند مدت امواج، برای انتخاب ارتفاع موج‌های مختلف، کدام عبارت نادرست است؟

POT: Peak Over Threshold

AMS: Annual Maximum Series

(۱) هر دو روش AMS و POT استفاده می‌شود، اما در روش POT چون داده‌های قابل توجه‌ای حذف می‌شود، کمتر مدنظر قرار می‌گیرد.

(۲) در روش POT برای حذف نمودن ارتفاع‌های کوچک که علاقه‌ای به آنالیز آن‌ها نداریم، فقط ارتفاع‌های بالاتر از یک حد پایین را در نظر می‌گیریم.

(۳) در روش AMS در هر سال یک یا دو ارتفاع ماکزیمم را در نظر می‌گیریم و مابقی ارتفاع‌های آن سال را حذف می‌کنیم.

(۴) هر دو روش AMS و POT استفاده می‌شود، اما در روش AMS چون داده‌های قابل ملاحظه‌ای حذف می‌شود، کمتر مدنظر است.

۳۲- به‌منظور پیش‌بینی خصوصیات امواج ناشی از باد در شرایط دریای آزاد و کاملاً توسعه‌یافته (Fully Developed Condition)، پارامترهای بی‌بعد موج به صورت زیر محاسبه شده است. اگر ارتفاع مشخصه

موج $H_s = 3m$ باشد، پریود غالب امواج کدام است؟ ($g = 10 \frac{m}{s^2}$) $\bar{T}_\infty = 10$ و $\bar{H}_\infty = 1/2$

(۱) $T_p = 2s$ (۲) $T_p = 5s$ (۳) $T_p = 7s$ (۴) $T_p = 10s$

۳۳- مقدار متداولی که برای سرعت پهلوگیری در طراحی اسکله‌ها در نظر گرفته می‌شود، چقدر است؟ (برحسب سانتی‌متر بر ثانیه)

(۱) ۵ تا ۱۰ (۲) ۱۰ تا ۱۵ (۳) ۱۵ تا ۲۰ (۴) ۲۰ تا ۲۵

۳۴- کدام یک از موارد زیر از مزیت‌های آرمور (لایه حفاظ) بتنی نسبت به آرمور سنگی در موج‌شکن توده سنگی شیب‌دار محسوب می‌شود؟

(۱) هزینه ساخت و اجرای آرمور بتنی نسبت به هزینه استخراج و اجرای آرمور سنگی کمتر است.

(۲) سرعت اجرای آرمور بتنی نسبت به آرمور سنگی بیشتر و نحوه چیدمان آرمور بتنی آسان‌تر است.

(۳) به دلیل ضریب آسیب یا پایداری (k_D) کوچکتر آرمور بتنی نسبت به سنگی، آرمورهای بتنی در شرایط یکسان سبک‌تر از آرمورهای سنگی هستند.

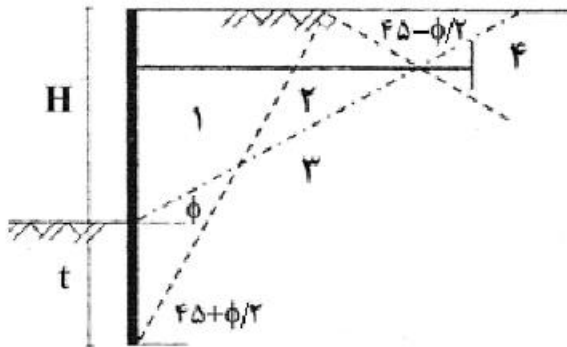
(۴) به دلیل ضریب آسیب یا پایداری (k_D) بزرگتر آرمور بتنی نسبت به سنگی، آرمورهای بتنی در شرایط یکسان سبک‌تر از آرمورهای سنگی هستند.

۳۵- نیروی زلزله چگونه در طراحی سازه‌های بندری اعمال می‌شود؟

(۱) به صورت قائم در مرکز جرم سازه (۲) به صورت افقی در مرکز سختی سازه

(۳) به صورت افقی در مرکز جرم سازه (۴) به صورت قائم در مرکز شناوری سازه

۳۶- در طراحی اسکله‌های سپری مهارشده، خاک پشت سپر مطابق شکل زیر به چهار محدوده تقسیم می‌شود. گزاره‌های زیر در این خصوص درست است، به جز:



(۱) محدوده ۱، محدوده فعال و خطرناک است و طول سپر باید به گونه‌ای باشد که از این محدوده عبور کند.
 (۲) محدوده ۲، محدوده انتقالی است و اگر انتهای سپر در این محدوده قرار گیرد، ظرفیتش کاهش می‌یابد.
 (۳) محدوده ۳، محدوده نیمه فعال است و انتهای سپر با رعایت ضوابط خاصی می‌تواند در این محدوده قرار گیرد.
 (۴) محدوده ۴، محدوده مقاوم و ایمن است و بهتر است انتهای سپر در این محدوده باشد.

۳۷- در طراحی موج‌شکن‌های توده سنگی، پارامتر تشابه شکست (عدد ابری بارن) با کدام یک از پارامترهای زیر رابطه معکوس دارد؟

- (۱) طول موج برخوردی
 (۲) تیزی موج برخوردی
 (۳) پرپود موج برخوردی
 (۴) شیب وجه رو به دریای موج‌شکن

۳۸- به منظور برآورد نیروی باد وارد بر سازه‌های دریایی، کدام عبارت زیر درست است؟
 (۱) جرم مخصوص هوا برابر ۱٫۲۲۵ کیلوگرم بر مترمکعب است که می‌بایست برای برآورد نیروی باد وارد بر سازه دریایی مدنظر قرار گیرد.

(۲) از آنجا که در دریا امکان تداخل آب و هوا در اثر باران و موج وجود دارد، بنابراین وزن مخصوص هوا به میزان زیادی افزایش می‌یابد.
 (۳) اگر یک درصد هوا با آب مخلوط شود، وزن مخصوص هوا ۱۰ برابر شده و بنابراین نیروی وارده نیز حدوداً ۱۰ برابر می‌شود.
 (۴) جرم مخصوص هوا تقریباً حدود $\frac{1}{800}$ جرم مخصوص آب دریا است که می‌بایست برای برآورد نیروی باد وارد بر سازه دریایی مدنظر قرار گیرد.

۳۹- ضریب نفوذپذیری (P) موج‌شکن توده سنگی که فاقد هسته و فیلتر بوده و از مصالح یکنواختی ساخته شده، چقدر فرض می‌شود؟

- (۱) ۰٫۱
 (۲) ۰٫۴
 (۳) ۰٫۵
 (۴) ۰٫۶

۴۰- در مبحث مربوط به طراحی ضربه‌گیر (فندر) کشتی، اگر فاصله موازی خط اسکله بین مرکز ثقل کشتی و محل برخورد با فندر ۱۰ متر و شعاع ژیراسیون کشتی ۴۰ متر باشد، ضریب خروج از مرکزیت (k) برای طراحی فندر کدام است؟

- (۱) $\frac{16}{17}$
 (۲) $\frac{4}{5}$
 (۳) $\frac{1}{17}$
 (۴) $\frac{1}{5}$

- ۴۱- در مورد انواع شکست موج روی ساحل و یا یک سازه دریایی نظیر موج‌شکن، کدام عبارت درست است؟
- ۱) در شکست ریزشی (spilling)، به دلیل عدم تقارن موج، آشفتگی در محل شکست اتفاق می‌افتد.
 - ۲) در شکست شیرجه‌ای (فروریزشی) (plunging)، تقارن نسبی موج وجود دارد و کمترین مقدار پارامتر تشابه شکست (عدد ایری بارن) را داراست.
 - ۳) در شکست غلطشی (خیزشی) (surging)، به دلیل شیب زیاد بستر، پای موج ناپایدار می‌شود و بزرگترین مقدار پارامتر تشابه شکست (عدد ایری بارن)، را داراست.
 - ۴) در شکست انهدامی (آواری) (collapsing)، ناحیه مخلوط آب و هوا در نزدیکی تاج موج تشکیل می‌شود و مقدار پارامتر تشابه شکست (عدد ایری بارن) از حالت شیرجه‌ای کمتر است.
- ۴۲- در محلی از دریا با بستر خاک رسی و عمق آب ۱۵ متر، طراحی اسکله سپری با طول نفوذ در بستر دریا برابر با ۱۲ متر، به کدام صورت زیر باشد، مناسب‌تر است؟
- ۱) اسکله سپری مهارشده با انتهای گیردار
 - ۲) اسکله سپری مهارشده با انتهای آزاد
 - ۳) اسکله سپری طره‌ای با انتهای آزاد
 - ۴) اسکله سپری طره‌ای با انتهای گیردار
- ۴۳- کدام روش برای تخمین نیروی موج بر روی شمع مایل با استفاده از فرمول موریسون از دقت بهتری برخوردار است؟
- ۱) برای یک نقطه مورد نظر روی شمع مایل (عمق معلوم)، برآیند شتاب‌های افقی و عمودی ذرات آب در واحد طول شمع مجازی قائم در همان نقطه در نظر گرفته شود.
 - ۲) برای یک نقطه مورد نظر روی شمع مایل (عمق معلوم)، نیروی وارد بر واحد شمع مایل برابر با نیروی افقی در واحد طول شمع مجازی قائم در همان نقطه در نظر گرفته شود.
 - ۳) برای یک نقطه مورد نظر روی شمع مایل (عمق معلوم)، با تصویر کردن سرعت و شتاب ذرات آب در جهت عمود بر شمع مایل، رابطه موریسون به کار گرفته می‌شود.
 - ۴) برای یک نقطه مورد نظر روی شمع مایل (عمق معلوم)، با تصویر کردن برآیند سرعت‌های افقی و عمودی ذرات آب در جهت عمود بر شمع مایل، رابطه موریسون به کار گرفته می‌شود.
- ۴۴- اگر حداکثر فشار هیدرودینامیکی ناشی از یک موج نشکسته با ارتفاع ۱ متر و حداکثر فشار هیدرواستاتیکی وارد بر یک دیوار ساحلی به ارتفاع ۱۵ متر، به ترتیب ۱۰۰ و ۲۵۰ کیلو پاسکال باشد، نیروی کل وارد بر عرض واحد این دیوار در حالتی که تاج و قعر موج با دیوار برخورد کند، به ترتیب از راست به چپ بر حسب کیلو نیوتن کدام است؟ (عمق آب در پای دیوار ۶٫۵ متر و فاصله تراز میانه موج از تراز آب ساکن ۰٫۵ متر است.)
- ۱) ۴۵۰-۱۴۰۰
 - ۲) ۱۴۰۰-۴۵۰
 - ۳) ۶۰۰-۱۰۵۰
 - ۴) ۱۰۵۰-۶۰۰
- ۴۵- یک شناور حمل بار با تناژ جابه‌جایی ۱۵۰۰۰ تن و وزن آب اضافی جابه‌جا شده ۴۰۰۰ تن، با سرعت ۰٫۴ متر بر ثانیه به اسکله نزدیک می‌شود. اگر ضریب خروج از مرکزیت این شناور ۰٫۵ باشد، حداقل انرژی لازم به منظور انتخاب یک ضربه‌گیر (فندر) چند کیلو ژول است؟ $\left(g = 10 \frac{m}{s^2}\right)$
- ۱) ۷۶
 - ۲) ۳۸
 - ۳) ۱۹
 - ۴) ۹/۵

شماره سوال	گزینه صحیح	شماره سوال	گزینه صحیح	شماره سوال	گزینه صحیح	شماره سوال	گزینه صحیح
1	1	26	2	51		76	
2	2	27	4	52		77	
3	3	28	3	53		78	
4	1	29	2	54		79	
5	3	30	2	55		80	
6	4	31	1	56		81	
7	4	32	2	57		82	
8	2	33	2	58		83	
9	2	34	4	59		84	
10	3	35	3	60		85	
11	3	36	3	61		86	
12	1	37	2	62		87	
13	2	38	2	63		88	
14	4	39	4	64		89	
15	1	40	1	65		90	
16	2	41	3	66		91	
17	3	42	2	67		92	
18	4	43	2	68		93	
19	4	44	1	69		94	
20	2	45	1	70		95	
21	3	46		71		96	
22	1	47		72		97	
23	4	48		73		98	
24	1	49		74		99	
25	3	50		75		100	