



قدم به قدم، همراه دانشجو...

WWW.GhadamYar.Com

جامع ترین و به روزترین پرتال آزمونهای شغلی کشور (پرتال دانش)
با ارائه خدمات رایگان، آموزشی، راهنمای آزمونهای شغلی و...
برای دانشجویان

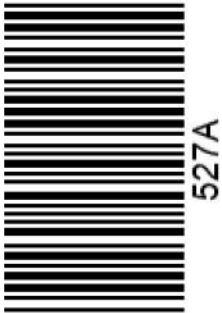
- ۱) راهنمای آزمون های حقوقی به همراه دفترچه سوالات سالهای گذشته (رایگان)
شامل آزمونهای وکالت (اسکودا و مشاوران قوه) ، قضاوت ، اختبار، سردفتری، دفتریاری و ...
- ۲) راهنمای آزمون های کارشناسان رسمی دادگستری به همراه سوالات سالهای گذشته (رایگان)
- ۳) راهنمای آزمون های نظام مهندسی به همراه دفترچه سوالات سالهای گذشته (رایگان)
- ۴) ارائه جزوات و منابع رایگان برای آمادگی در آزمونهای شغلی
- ۵) آخرین اخبار آزمونهای شغلی، از خبرگزاری های پربازدید
- ۶) معرفی روش های مقاله و پایان نامه نویسی و ارائه پکیج های آموزشی مربوطه
- ۷) ارائه سوالات کنکور مقاطع مختلف سالهای گذشته، همراه پاسخ، به صورت رایگان
- ۸) معرفی آموزشگاه های معتبر جهت آزمونهای شغلی
- ۹)



کد کنترل

527

A



آزمون ورودی دوره دکتری (نیمه متمرکز) - سال ۱۴۰۰

دفترچه شماره (۱)

صبح جمعه

۹۹/۱۲/۱۵



«اگر دانشگاه اصلاح شود مملکت اصلاح می شود.»

امام خمینی (ره)

جمهوری اسلامی ایران
وزارت علوم، تحقیقات و فناوری
سازمان سنجش آموزش کشور

رشته مهندسی کامپیوتر - معماری - (کد ۲۳۵۵)

مدت پاسخ گویی: ۱۵۰ دقیقه

تعداد سؤال: ۴۵

عنوان مواد امتحانی، تعداد و شماره سؤالات

ردیف	مواد امتحانی	تعداد سؤال	از شماره	تا شماره
۱	مجموعه دروس تخصصی: - مدار منطقی و معماری کامپیوتر - معماری کامپیوتر پیشرفته - VLSI پیشرفته	۴۵	۱	۴۵

استفاده از ماشین حساب مجاز نیست.

این آزمون نمره منفی دارد.

حق چاپ، تکثیر و انتشار سؤالات به هر روش (الکترونیکی و...) پس از برگزاری آزمون، برای تمامی اشخاص حقیقی و حقوقی تنها با مجوز این سازمان مجاز می باشد و با متخلفین برابر مقررات رفتار می شود.

* داوطلب گرامی، عدم درج مشخصات و امضا در مندرجات جدول ذیل، به منزله عدم حضور شما در جلسه آزمون است.

اینجانب با شماره داوطلبی با آگاهی کامل، یکسان بودن شماره صندلی خود را با شماره داوطلبی مندرج در بالای کارت ورود به جلسه، بالای پاسخنامه و دفترچه سؤالات، نوع و کد کنترل درج شده بر روی دفترچه سؤالات و پائین پاسخنامه‌ام را تأیید می‌نمایم.

امضا:

۱- برای پیاده‌سازی تابع $F(A, B, C) = \sum m(0, 1, 2) + \sum d(4, 6, 7)$ با استفاده از یک دیکودر ۳ به ۸، کمترین تعداد گیت ۲- ورودی مورد نیاز (علاوه بر دیکودر) چه تعدادی است؟

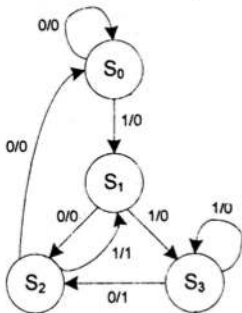
- ۱ (۱)
۲ (۲)
۳ (۳)
۴ (۴)

۲- در تابع زیر چند Hazard (مخاطره) ایستا وجود دارد؟

$$f(a, b, c, d) = bd + \bar{a}\bar{b}\bar{c} + ac\bar{d}$$

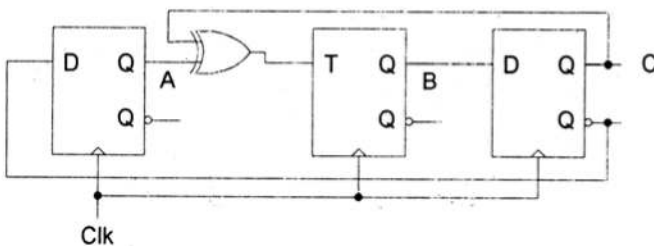
- ۱ (۱)
۲ (۲)
۳ (۳)
۴ (۴)

۳- نمودار حالت زیر را در نظر بگیرید. این مدار دارای یک ورودی یک بیتی x و یک خروجی یک بیتی y است. اگر دنباله 11010110101 به این مدار اعمال شود (ابتدا بیت سمت چپ)، خروجی y چند بار 1 خواهد شد؟



- ۳ (۱)
۴ (۲)
۵ (۳)
۶ (۴)

۴- اگر در شروع کار همه فلیپ فلاپها Clear شوند، مدار پس از ۷ لبه بالارونده CLK چه عددی را نشان می‌دهد؟ (خروجی مدار را ABC در نظر بگیرید.)



- ۰ (۱)
۴ (۲)
۵ (۳)
۶ (۴)

۵- با فرض در اختیار داشتن ورودی‌های اصلی و نقیض آن‌ها، حداقل تعداد گیت مورد نظر برای پیاده‌سازی عادی و بدون مخاطره (hazard-free) تابع زیر به ترتیب کدام است؟

$$F(A, B, C, D) = \sum m(2, 3, 6, 9, 10, 13, 15) + \sum d(0, 12, 14)$$

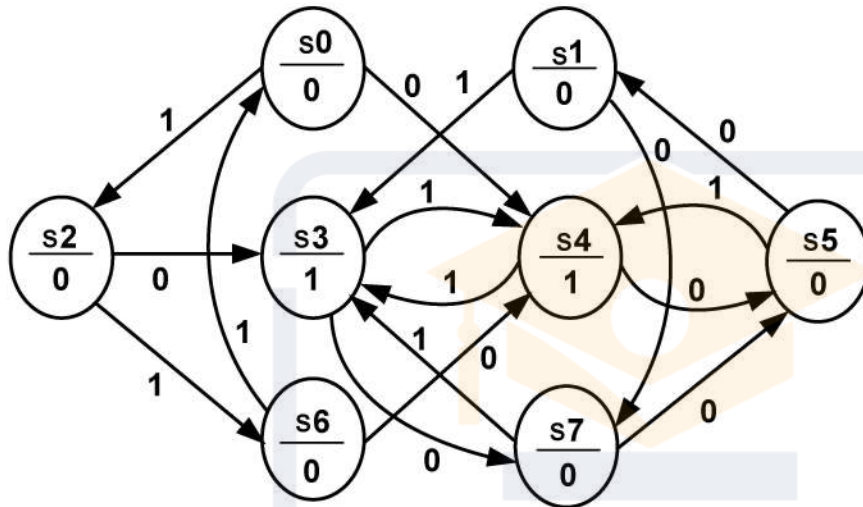
(۱) ۵ و ۵

(۲) ۹ و ۵

(۳) ۸ و ۶

(۴) ۱۰ و ۹

۶- نمودار حالت زیر پس از ساده‌سازی کامل، چند حالت خواهد داشت؟



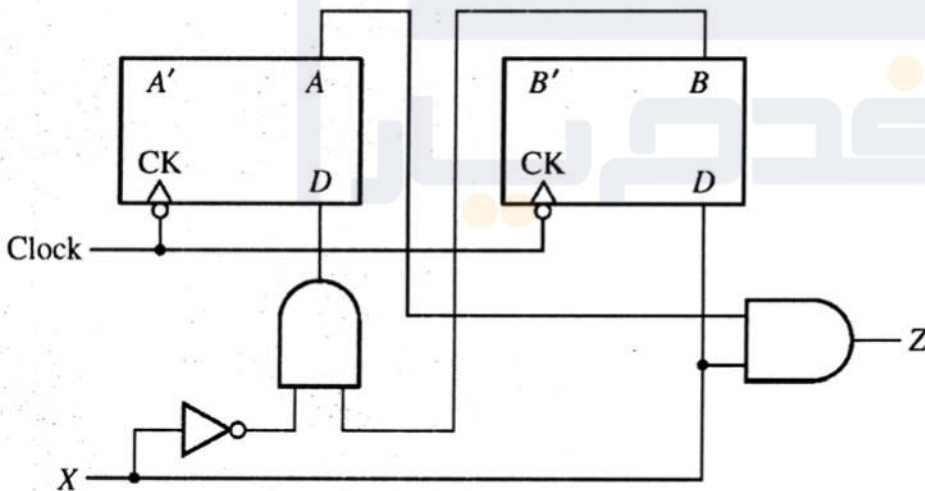
(۱) ۳

(۲) ۴

(۳) ۵

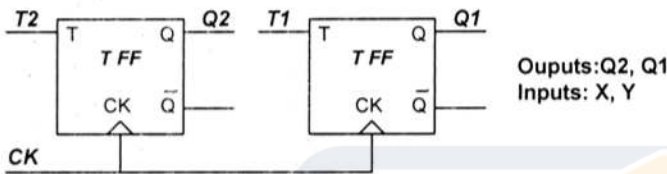
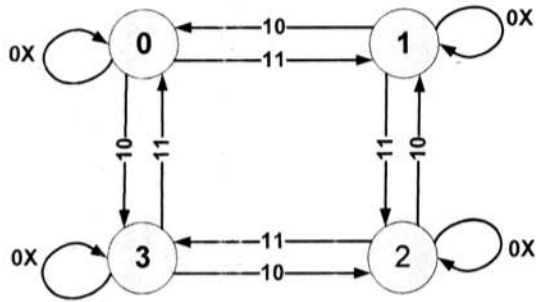
(۴) ۶

۷- اگر بدانید که مدار زیر یک sequence detector است، کدام گزینه در مورد این مدار درست است؟



- (۱) این مدار می‌تواند توالی ۱۰ را با در نظر گرفتن هم‌پوشانی (overlapping) شناسایی کند.
- (۲) این مدار می‌تواند توالی ۱۰۱ را با در نظر گرفتن هم‌پوشانی (overlapping) شناسایی کند.
- (۳) این مدار می‌تواند توالی ۱۰۱ را بدون در نظر گرفتن هم‌پوشانی (overlapping) شناسایی کند.
- (۴) این مدار می‌تواند توالی ۱۰۰ را بدون در نظر گرفتن هم‌پوشانی (overlapping) شناسایی کند.

۸- نمودار حالت یک مدار ترتیبی همگام به شکل زیر است. اگر بخواهیم مدار را مطابق شکل با دو TFF تحقق دهیم، معادلات ورودی فلیپ فلاپها کدام است؟



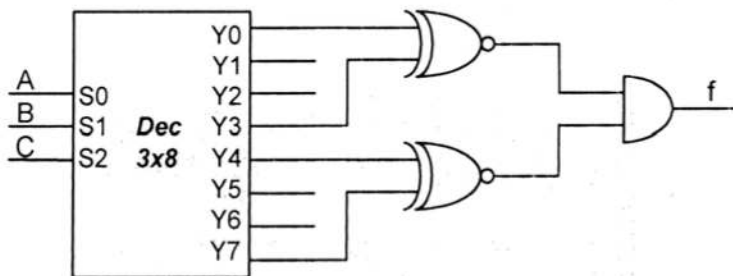
(۱) $T2 = X.Y'(Q1 \text{ XNOR } Q2) + XY(Q1 \text{ XOR } Q2)$, $T1 = X$
 (۲) $T1 = X.Y'(Q1 \text{ XNOR } Q2) + XY(Q1 \text{ XOR } Q2)$, $T2 = X$
 (۳) $T1 = Q1.X.Y + Q1'.X.Y'$, $T2 = X$
 (۴) $T2 = Q1.X.Y + Q1'.X.Y'$, $T1 = X$

۹- مجموعه معادلات زیر نشان دهنده معادلات ورودی یک مدار همگام با سه فلیپ فلاپ است. اگر خروجی مدار برابر با خروجی فلیپ فلاپها باشد و به صورت ABC نمایش داده شود، کدام گزینه درست است؟

$T_A = B \text{ XNOR } C$
 $T_B = A \text{ XNOR } B$
 $T_C = 1$

- (۱) این مدار سیکل ۱, ۲, ۳, ۴, ۵, ۶ را می شمارد و خود آغاز (Self-start) است.
- (۲) این مدار سیکل ۱, ۲, ۳, ۴, ۵, ۶ را می شمارد و خود آغاز (Self-start) است.
- (۳) این مدار سیکل ۱, ۲, ۳, ۴, ۵, ۶ را می شمارد و خود آغاز (Self-start) نیست.
- (۴) این مدار سیکل ۱, ۲, ۳, ۴, ۵, ۶ را می شمارد و خود آغاز (Self-start) نیست.

۱۰- تابع خروجی مدار شکل زیر، معادل کدام گزینه است؟

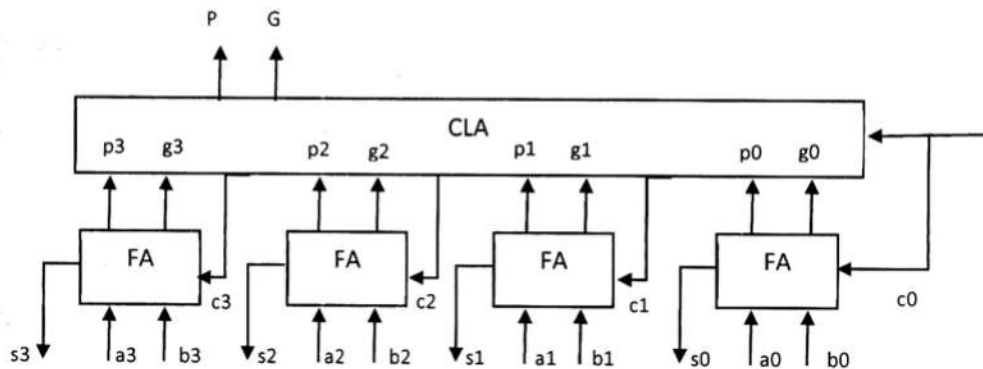


- (۱) $(A \oplus C)'$
- (۲) $(B \oplus C)'$
- (۳) $A \oplus B$
- (۴) $B \oplus C$

۱۱- کدگذاری Booth برای عملوند Multiplier مکمل دو ۱۱۰۱۰۰۱۱۱۱ در کدام مورد صحیح است؟

- (۱) $0-1+1-10+1000-1$
- (۲) $0+1-1+10-1000+1$
- (۳) $+10-1+1-10+1000-1$
- (۴) $-10+1-1+10-1000+1$

- ۱۲- در شکل زیر یک جمع‌کننده چهار بیتی به همراه واحد Carry Lookahead (CLA) نشان داده شده است. اگر این واحد صرفاً به‌عنوان افزایش‌دهنده استفاده شود (اضافه کردن ۱ به ورودی A)، رابطه منطقی سیگنال P چه خواهد بود؟



- ۱۳- در یک سیستم با حافظه اصلی 2^{16} کلمه و حافظه نهان 2^8 کلمه با بلوک‌های ۱۶ کلمه‌ای، نسبت تعداد بیت‌های tag در نگاشت مستقیم به تعداد بیت‌های tag در نگاشت انجمنی کامل کدام است؟
- ۱) $0/5$ (۱) ۲) $0/67$ (۲) ۳) $1/5$ (۳) ۴) 2 (۴)
- ۱۴- برای پردازش ۹۶ عدد ورودی در یک سیستم که به‌صورت ایدئال پایپلین شده است، تسریع $4/8$ به‌دست آمده است. تعداد طبقات پایپلین کدام است؟
- ۱) ۴ (۱) ۲) ۵ (۲) ۳) ۶ (۳) ۴) با این اطلاعات قابل تعیین نیست.
- ۱۵- در یک ماشین m-آدرس، حجم حافظه 2^{16} کلمه ۱۶ بیتی است. ماشین دارای n ثبات عمومی است و شیوه نشانی‌دهی مورد استفاده آدرس دهی مستقیم (حافظه و ثبات) و قالب دستورات یک کلمه‌ای و دو کلمه‌ای هستند. اگر تعداد دستورات یک کلمه‌ای ۳۲ و برابر با تعداد دستورات دو کلمه‌ای باشند (از تمام بیت‌های قالب دستور استفاده حداکثری شده است)، در این خصوص کدام گزینه صحیح است؟
- ۱) $n=256$ و $m=3$ (۱) ۲) $n=256$ و $m=2$ (۲) ۳) $n=32$ و $m=3$ (۳) ۴) $n=32$ و $m=2$ (۴)
- ۱۶- در یک حافظه انجمنی (CAM) ۸ کلمه‌ای (هر کلمه ۸ بیت) محتویات حافظه از آدرس 0 تا 7 به‌ترتیب زیر هستند:

آدرس →	0	1	2	3	4	5	6	7
محتوا →	B7	F7	1B	DB	F0	AE	EA	33

- اگر محتویات ثبات Argument Register برابر AAh و محتویات ثبات Key Register برابر 33h باشد، مقدار ثبات Match Register بعد از عمل جستجو کدام است؟
- توجه: انطباق محتویات Argument Register با محتویات خانه با آدرس کوچک‌تر توسط بیت با ارزش کمتر در Match Register گزارش می‌شود.

- ۱) 38h (۱) ۲) C8h (۲) ۳) 60h (۳) ۴) C0h (۴)

- ۱۷- فرض کنید تأخیر گیت‌های دو ورودی برابر ۱ پیکوثانیه است. هم‌چنین فرض کنید یک FA را با استفاده از دو HA می‌سازیم. در این صورت میزان تأخیر یک جمع‌کننده ۸ بیتی با انتشار بیت نقلی کدام گزینه است؟
 (۱) ۲۶ پیکوثانیه (۲) ۳۲ پیکوثانیه (۳) ۳۷ پیکوثانیه (۴) ۴۰ پیکوثانیه
- ۱۸- دو برنامه A و B به ترتیب بر روی دو ماشین M1 و M2 اجرا می‌شوند. Clock Rate ماشین‌های M1 و M2 به ترتیب برابر ۸۰ و ۱۰۰ مگاهرتز است. جدول زیر تعداد کلاس‌ها، CPI هر کلاس و تعداد دستورات موجود از هر کلاس را در دو برنامه A و B نشان می‌دهد. برای این که سرعت اجرای برنامه A بر روی ماشین M1 حداقل 1.2 برابر سرعت اجرای برنامه B بر روی ماشین M2 باشد، حداکثر دستوراتی که از کلاس C2 در برنامه A قابل استفاده است، چه تعداد است؟

Class	A	
	Ci	CPI
C1	2	1
C2	?	2
C3	3	3
C4	1	4

Class	B	
	Ci	CPI
C1	2	2
C2	3	1
C3	5	3

- (۱) ۲ (۲) ۳ (۳) ۴ (۴) با این اطلاعات قابل تعیین نیست.
- ۱۹- حافظه پنهان (Cache) با مشخصات زیر را در نظر بگیرید:
 ۱۶ بایت حافظه با سیاست نوشتن همزمان (Write-Through) و تخصیص در هنگام نوشتن (allocate-on-Write) و سیاست جایگزینی LRU. این سیستم دارای ۸ بیت آدرس‌دهی مبتنی بر بایت (Byte-Addressable) است.
 با توجه به پیکربندی حافظه پنهان A (نگاشت مستقیم (direct-mapped) و دو بایت در هر بلوک حافظه پنهان) زیرمجموعه زیر برای این پیکربندی کدام است؟
 {Number of blocks in the cache, Number of bits in block offset, Number of bits in the line index, Number of bits for the tag}
 (۱) {۴, ۲, ۲, ۶} (۲) {۸, ۱, ۲, ۴} (۳) {۴, ۱, ۱, ۶} (۴) {۸, ۱, ۳, ۴}
- ۲۰- در یک پردازنده با پیاده‌سازی Multi-Cycle و با توزیع دستورات به شرح زیر:
 • دستور SW برای اجرا احتیاج به ۵ سیکل ساعت دارد ولی بقیه دستورات احتیاج به ۴ سیکل ساعت دارند.
 • دستورات شامل ۳۰٪ دستور SW، ۳۰٪ دستور LW، ۱۵٪ دستور beq و ۲۵٪ دستور add هستند.
 مجموعه {زمان اجرای برنامه، مقدار CPI، تعداد سیکل‌های ساعت اجرا} برای اجرای ۵۰۰ دستور با فرکانس ۱۰ نانو ثانیه کدام است؟
 (۱) {2160 Cycles, 4.4, 21.6 Microseconds}
 (۲) {2150 Cycles, 4.3, 21.5 Microseconds}
 (۳) {2140 Cycles, 4.2, 21.4 Microseconds}
 (۴) {2130 Cycles, 4.1, 21.3 Microseconds}
- ۲۱- برای پردازش ۹۳ عدد ورودی در یک سیستم که به صورت ایدئال پایپلاین شده و از معماری 3-way superscalar بهره می‌برد، تسریع ۳۱ به دست آمده است. این پایپلاین چند طبقه (stage) دارد؟
 (۱) کمتر از ۱۰ (۲) ۱۰ (۳) بیشتر از ۱۰ (۴) با این اطلاعات قابل تعیین نیست.

۲۲- در یک پایپلاین غیرخطی جدول رزرواسیون بصورت زیر است. کدام مورد درست است؟

	t1	t2	t3	t4	t5	t6
S1	X		X			X
S2		X		X		
S3					X	

(MAL = Minimum Average Latency)

(۱) $MAL = 3.3$

(۲) $MAL = 4$

(۳) سیکل (416) مجاز است.

(۴) سیکل ($4 * 6 * 16$) مجاز است.

۲۳- درخصوص یک پایپلاین غیرخطی با قابلیت محاسبه n تابع مختلف، کدام گزاره درست است؟

الف- ماتریس تصادم اولیه (Initial Collision matrix) داریم.

ب- هر ماتریس تصادم اولیه n-1 سطر دارد (هر سطر معرف یک بردار تصادم اولیه است).

(۱) هر دو گزاره الف و ب درست هستند.

(۲) هر دو گزاره الف و ب نادرست هستند.

(۳) گزاره الف درست است اما گزاره ب درست نیست.

(۴) گزاره ب درست است اما گزاره الف درست نیست.

۲۴- در یک پایپلاین غیرخطی بردار تصادم اولیه 01010 است. جدول رزرواسیون این خط لوله کدام گزینه نمی تواند باشد؟

	t1	t2	t3	t4	t5	t6
S1	X				X	
S2		X		X		
S3			X			X

(۱)

	t1	t2	t3	t4	t5	t6
S1	X		X		X	
S2		X				X
S3				X		

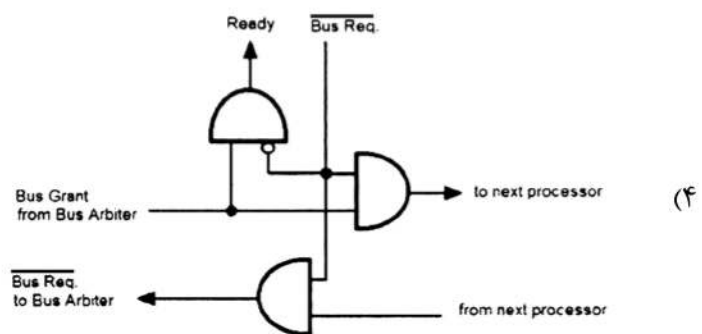
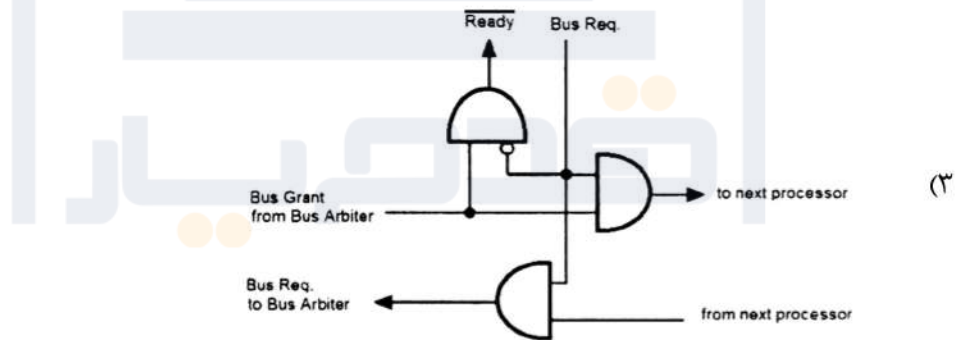
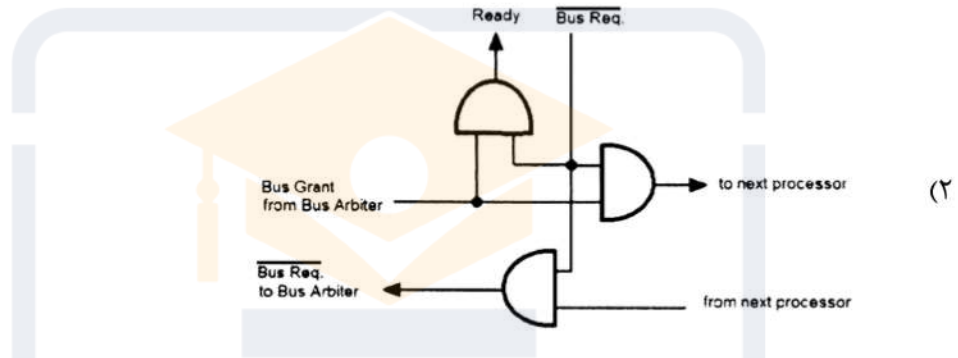
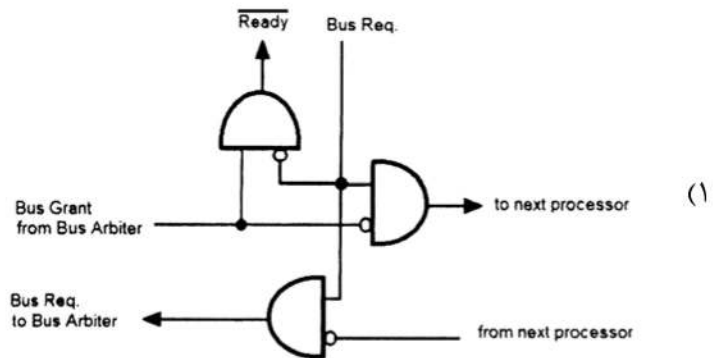
(۲)

	t1	t2	t3	t4	t5	t6
S1	X				X	
S2		X		X		
S3			X			
S4						X

(۳)

(۴) با این اطلاعات نمی شود در خصوص جدول رزرواسیون اظهار نظر کرد.

۲۵- در یک سیستم چند پردازنده با حافظه مشترک برای درخواست/تصاحب گذرگاه می خواهیم از روش **daisy chain** استفاده کنیم. از کدام گزینه می توان برای لاجیک مورد نیاز هر پردازنده استفاده کرد؟



۲۶- در یک پیش‌بینی‌کننده پرش دو بیتی دوسطحی نوع Gag با یک BHR عمومی 10 بیتی، حجم حافظه PHT عمومی کدام است؟

(BHR: Branch History Register, PHT: Pattern History Table)

(۱) ۱۰۲۴ بیت (۲) ۲۵۶ بیت

(۳) ۱۰۲۴ بیت (۴) با این اطلاعات قابل تعیین نیست.

۲۷- تعداد گره‌های به فاصله ۵ گام (hop) از یک گره مشخص در یک سیستم شبکه فوق مکعب (hypercube) ۲۵۲ است. قطر (diameter) این شبکه کدام مورد است؟

(۱) ۸ (۲) ۹ (۳) ۱۰ (۴) ۱۱

۲۸- کدام گزینه در خصوص روش‌های سوئیچینگ در یک چند کامپیوتر درست است؟

الف- در سوئیچینگ خزشی (wormhole switching) زمان ارسال بسته در ترافیک ناچیز متناسب با حاصل ضرب طول مسیر و طول بسته است.

ب- در سوئیچینگ ذخیره-و-ارسال (store & forward switching) زمان ارسال بسته در ترافیک ناچیز متناسب با مجموع طول مسیر و طول بسته است.

(۱) هر دو گزاره الف و ب درست هستند. (۲) هر دو گزاره الف و ب نادرست هستند.

(۳) گزاره الف درست ولی گزاره ب نادرست است. (۴) گزاره الف نادرست ولی گزاره ب درست است.

۲۹- یک پردازنده پایلین ۵ مرحله‌ای را مطابق با شکل زیر در نظر بگیرید. فرض کنید برنامه‌ای با ۳۰۰ دستور به شکل زیر بر روی این پردازنده اجرا می‌شود.



lw, lw, add, lw, lw, add, ...

اگر هر دستور فقط به دستور قبلی خود وابسته باشد، میزان تسریع این برنامه با استفاده از Forwarding نسبت به حالت بدون استفاده از Forwarding چقدر است؟ (فرض کنید در رجیستر فایبل در نیمه اول CLK عملیات نوشتن و در نیمه دوم CLK عملیات خواندن انجام می‌شود.)

(۱) ۱/۸

(۲) ۲

(۳) ۲/۲

(۴) ۲/۸

۳۰- در تکه کد زیر برای یک معماری پایلین ده طبقه، تعداد مخاطرات (RAW, WAR, WAW) کدام است؟

add \$t0, \$s0, \$s1

sub \$t0, \$t0, \$t1

lw \$t1, 60(\$t0)

and \$t0, \$t1, \$t0

(۱) (5,2,2) (۲) (5,3,2) (۳) (6,2,3) (۴) (6,3,3)

۳۱- در یک پردازنده از پیش‌بینی‌کننده پرش سه بیتی (3-bit saturation Counter) دو سطحی با PHT عمومی استفاده شده است. رفتار ده دستور پرش شرطی اجرا شده آخر به شکل زیر است. (به ترتیب از چپ به راست):

→ T T T N T N T T

فرض کنید بلافاصله قبل از اجرای این ده دستور پرش محتویات BHR عمومی، 101 است و تمامی خانه‌های PHT صفر هستند. در خصوص نرخ پیش‌بینی صحیح A و محتویات خانه B به آدرس ۲ در جدول PHT کدام مورد درست است؟

(۱) $B=0, A=0.2$

(۲) $B=1, A=0.3$

(۳) $B=2, A=0.3$

(۴) $B=2, A=0.2$

۳۲- در مورد گزاره‌های زیر در خصوص کامپیوترهای برداری کدام مورد صحیح است؟

الف- معماری کامپیوترهای برداری قطعاً به صورت پایپلین است.

ب- نمودار تسریع در یک کامپیوتر برداری با معماری حافظه-حافظه (memory-memory) به صورت دندان اره‌ای است.

(۱) گزاره الف درست و گزاره ب نادرست است.

(۲) گزاره الف نادرست و گزاره ب درست است.

(۳) هر دو گزاره الف و ب درست هستند.

(۴) هر دو گزاره الف و ب نادرست هستند.

۳۳- پایپلین (الف) با ۱۰ طبقه و کلاک پریود ۱۰ ns برای محاسبه تابع F و پایپلین (ب) با ۱۵ طبقه و کلاک پریود

۲۰ ns برای محاسبه تابع G وجود دارند. می‌خواهیم برای بردار ورودی ۱۰۰ عنصری X، بردار خروجی

$FoG(X)$ (منظور $F(G(X))$) را محاسبه کنیم. تسریع این محاسبه به کمک زنجیر کردن دو پایپلین در مقایسه

با حالتی که بدون زنجیر کردن انجام شود، چقدر است؟

(۱) ۱/۲۵

(۲) ۱/۳۵

(۳) ۱/۴۵

(۴) با این اطلاعات قابل تعیین نیست.

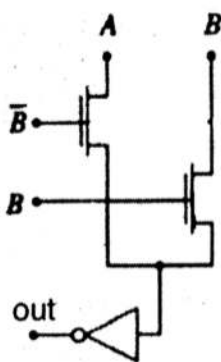
۳۴- شکل زیر چه تابعی را پیاده‌سازی می‌کند؟

(۱) گیت OR با دامنه خروجی کامل

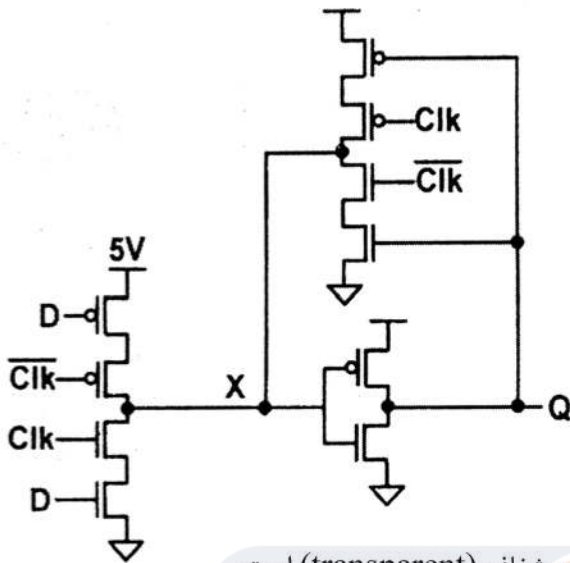
(۲) گیت NOR با دامنه خروجی کامل

(۳) گیت XOR با دامنه خروجی محدود

(۴) گیت NOR با دامنه خروجی محدود

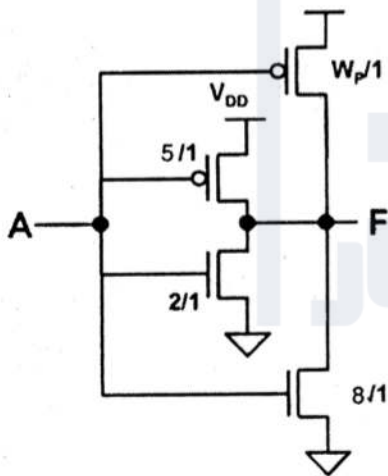


۳۵- کدام گزینه در خصوص مدار زیر درست است؟



- ۱) یک latch ایستا که در هنگام یک بودن پالس ساعت، شفاف (transparent) است.
- ۲) یک latch پویا که در هنگام یک بودن پالس ساعت، شفاف (transparent) است.
- ۳) یک latch ایستا که در هنگام صفر بودن پالس ساعت، شفاف (transparent) است.
- ۴) یک latch پویا که در هنگام صفر بودن پالس ساعت، شفاف (transparent) است.

۳۶- برای آنکه در مدار زیر تأخیر صعود و تأخیر نزول برابر شود، باید عرض ترانزیستور PMOS که با W_p مشخص شده چقدر باشد؟ (فرض کنید تحرک پذیری (μ) ترانزیستور nmos دو برابر ترانزیستور pmos است.)



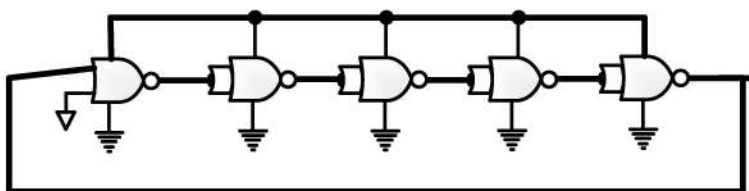
- ۱) ۱۱
- ۲) ۱۵
- ۳) ۱۶
- ۴) ۲۰

۳۷- فرکانس نوسان مدار زیر، تقریباً چند گیگاهرتز است؟

از مدل RC ساده برای محاسبه تأخیر استفاده کنید. ترانزیستور روشن (نوع nmos یا pmos) را با یک مقاومت ۷ کیلو اهم مدل کنید. خازنی که در خروجی هر گیت مشاهده می‌شود ۱۰ فمتوفاراد است. برای سادگی فرض

V_{DD}

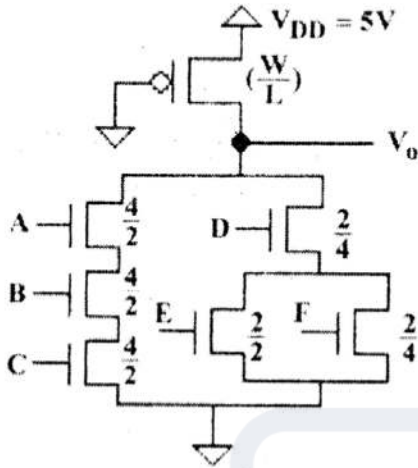
کنید: $\ln 2 = 0.7$



- ۱) ۱۰
- ۲) ۴
- ۳) ۲
- ۴) ۱

۳۸- در مدار زیر، با توجه به اطلاعات داده شده، حداکثر توان ایستا چقدر است؟

$$V_{OL} = 1V, V_{tn} = -V_{tp} = \frac{V_{DD}}{5}, K_n = 12 \frac{mA}{V^2}$$



(۱) ۲۲/۵

(۲) ۲۵/۲۵

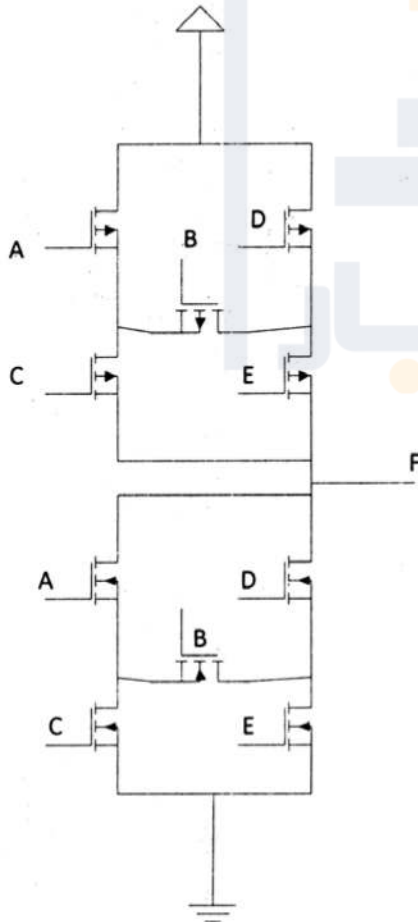
(۳) ۲۵/۵

(۴) ۲۶/۲۵

۳۹- در مدار شکل داده شده، اگر اندازه تمام ترانزیستورهای شبکه بالابر (PUN) به صورت $\left(\frac{W}{L}\right) = \frac{6}{4}$ باشد، اندازه

ترانزیستورهای شبکه پایین‌بر (PDN) چقدر باشد، تا ولتاژ سوییچینگ مدار $V_{sw} = \frac{V_{DD}}{2}$ شود؟

$$V_{tn} = -V_{tp} = \frac{V_{DD}}{5} = 1V$$



(۱) $\frac{4}{8}$

(۲) $\frac{4}{4}$

(۳) $\frac{6}{8}$

(۴) $\frac{6}{4}$

۴۰- در یک معکوس کننده CMOS داریم:

$$(W/L)_p = 2(W/L)_n = 40$$

$$\mu_n C_{ox} = 2\mu_p C_{ox} = 20 \frac{mA}{V^2}$$

$$V_t = 1V, V_{DD} = 5V$$

با صرف نظر کردن از t_p برای سیگنال ورودی، تأخیر انتشار این معکوس کننده (t_p)، با فرض $C_L = 15pF$ چند نانوثانیه است؟

(۱) ۱۵۰

(۲) ۲۵۰

(۳) ۳۰۰

(۴) ۵۰۰

۴۱- کدام گزینه در مورد ولتاژ آستانه ترانزیستورهای MOSFET درست است؟

(۱) گرم شدن ترانزیستور موجب افزایش تحرک (mobility) حامل‌ها و به تبع آن، کاهش ولتاژ آستانه می‌شود.

(۲) با استفاده مؤثر از پدیده Drain Induced Barrier Lowering (DIBL) می‌تواند به خوبی تثبیت شود.

(۳) تابعی از طول ترانزیستور بوده و با آن نسبت معکوس دارد.

(۴) پدیده halo doping باعث افزایش ولتاژ آستانه می‌گردد.

۴۲- اگر پارامتر g نشان‌دهنده تلاش منطقی (logical effort) متوسط یک گیت NOR دو ورودی CMOS متقارن،

g_H تلاش منطقی متوسط یک پیاده‌سازی HI-skew از همان گیت، و g_L تلاش منطقی متوسط پیاده‌سازی

LO-skew همان گیت باشد، کدام گزاره درست است؟

(۱) $g > g_L > g_H$

(۲) $g > g_H > g_L$

(۳) $g_H > g_L > g$

(۴) $g_H > g > g_L$

۴۳- یک طراح، خط‌لوله‌ای (pipeline) ۴-مرحله‌ای طراحی کرده است که تأخیر هر مرحله آن برابر مقادیر زیر است:

$$t_{pd1} = 250 \text{ ps}, t_{pd2} = 350 \text{ ps}, t_{pd3} = 430 \text{ ps}, t_{pd4} = 400 \text{ ps}$$

با فرض این‌که تأخیر فلیپ‌فلاپ‌های استفاده شده در این پردازنده برابر 300 ps ، مقدار t_{setup} برابر 170 ps و

مقدار t_{hold} برابر 150 ps باشد، حداکثر فرکانس کلاک این پردازنده کدام است؟ (حداکثر t_{skew} کلاک را 10%

در نظر بگیرید.)

(۱) 250 ps

(۲) 350 ps

(۳) 400 ps

(۴) 430 ps

۴۴- کدام عبارت در خصوص یک ترانزیستور MOSFET صحیح است؟
 (۱) جریان نشتی گیت در ترانزیستورهای NMOS بیشتر از PMOS است.
 (۲) برای کاهش جریان نشتی کافی است که ولتاژ گیت را به اندازه کافی کاهش دهیم.
 (۳) در این ترانزیستورها بین درجه حرارت ترانزیستور و جریان نشتی آن یک رابطه معکوس وجود دارد.
 (۴) با پیشرفت فناوری ساخت و کاهش سایز این نوع ترانزیستورها جریان نشتی در پیوندها (Junction leakage) تبدیل به عامل اصلی افزایش توان نشتی شده است.

۴۵- یک حافظه SRAM دارای 4096 کلمه 16 بیتی است، که به صورت یک مربع چیده شده‌اند. اگر سایز هر سلول حافظه 0.175 میکرون مربع باشد، و مساحت قسمت‌های جانبی 30% از کل فضای حافظه را تشکیل دهد، کدام یک از گزینه‌های زیر درست است؟

- (۱) تعداد مالتی‌پلکس‌های لازم برای ستون‌ها برابر 16 و سایز کل این حافظه تقریباً برابر با 8000 میکرون مربع خواهد بود.
- (۲) تعداد مالتی‌پلکس‌های لازم برای ستون‌ها برابر 32 و سایز کل این حافظه تقریباً برابر با 8000 میکرون مربع خواهد بود.
- (۳) تعداد مالتی‌پلکس‌های لازم برای ستون‌ها برابر 16 و سایز کل این حافظه تقریباً برابر با 16000 میکرون مربع خواهد بود.
- (۴) تعداد مالتی‌پلکس‌های لازم برای ستون‌ها برابر 32 و سایز کل این حافظه تقریباً برابر با 16000 میکرون مربع خواهد بود.







شماره سوال	گزینه صحیح	شماره سوال	گزینه صحیح	شماره سوال	گزینه صحیح	شماره سوال	گزینه صحیح
1	1	26	2	51		76	
2	4	27	3	52		77	
3	4	28	2	53		78	
4	3	29	1	54		79	
5	1	30	4	55		80	
6	1	31	3	56		81	
7	2	32	1	57		82	
8	4	33	2	58		83	
9	3	34	2	59		84	
10	3	35	1	60		85	
11	1	36	2	61		86	
12	3	37	3	62		87	
13	2	38	4	63		88	
14	2	39	3	64		89	
15	3	40	2	65		90	
16	3	41	4	66		91	
17	1	42	4	67		92	
18	3	43	4	68		93	
19	4	44	1	69		94	
20	2	45	3	70		95	
21	3	46		71		96	
22	4	47		72		97	
23	3	48		73		98	
24	1	49		74		99	
25	4	50		75		100	