



قدم به قدم، همراه دانشجو...

WWW.GhadamYar.Com

جامع ترین و به روزترین پرتال آزمونهای شغلی کشور (پرتال دانش)
با ارائه خدمات رایگان، آموزشی، راهنمای آزمونهای شغلی و...
برای دانشجویان

- ۱) راهنمای آزمون های حقوقی به همراه دفترچه سوالات سالهای گذشته (رایگان)
شامل آزمونهای وکالت (اسکودا و مشاوران قوه) ، قضاوت ، اختبار، سردفتری، دفتریاری و ...
- ۲) راهنمای آزمون های کارشناسان رسمی دادگستری به همراه سوالات سالهای گذشته (رایگان)
- ۳) راهنمای آزمون های نظام مهندسی به همراه دفترچه سوالات سالهای گذشته (رایگان)
- ۴) ارائه جزوات و منابع رایگان برای آمادگی در آزمونهای شغلی
- ۵) آخرین اخبار آزمونهای شغلی، از خبرگزاری های پربازدید
- ۶) معرفی روش های مقاله و پایان نامه نویسی و ارائه پکیج های آموزشی مربوطه
- ۷) ارائه سوالات کنکور مقاطع مختلف سالهای گذشته، همراه پاسخ، به صورت رایگان
- ۸) معرفی آموزشگاه های معتبر جهت آزمونهای شغلی
- ۹)



کد کنترل

504

A



504A

آزمون ورودی دوره دکتری (نیمه متمرکز) - سال ۱۴۰۰

دفترچه شماره (۱)

صبح جمعه

۹۹/۱۲/۱۵



«اگر دانشگاه اصلاح شود مملکت اصلاح می شود.»

امام خمینی (ره)

جمهوری اسلامی ایران
وزارت علوم، تحقیقات و فناوری
سازمان سنجش آموزش کشور

رشته مهندسی مکانیک - دینامیک، کنترل و ارتعاشات - (کد ۲۳۲۳)

مدت پاسخ گویی: ۱۵۰ دقیقه

تعداد سؤال: ۴۵

عنوان مواد امتحانی، تعداد و شماره سؤالات

ردیف	مواد امتحانی	تعداد سؤال	از شماره	تا شماره
۱	مجموعه دروس تخصصی: - ریاضیات مهندسی - دینامیک پیشرفته - ارتعاشات پیشرفته - کنترل پیشرفته	۴۵	۱	۴۵

استفاده از ماشین حساب مجاز نیست.

این آزمون نمره منفی دارد.

حق چاپ، تکثیر و انتشار سؤالات به هر روش (الکترونیکی و...) پس از برگزاری آزمون، برای تمامی اشخاص حقیقی و حقوقی تنها با مجوز این سازمان مجاز می باشد و با متخلفین برابر مقررات رفتار می شود.

* داوطلب گرامی، عدم درج مشخصات و امضا در مندرجات جدول ذیل، به منزله عدم حضور شما در جلسه آزمون است.

اینجانب با شماره داوطلبی با آگاهی کامل، یکسان بودن شماره صندلی خود را با شماره داوطلبی مندرج در بالای کارت ورود به جلسه، بالای پاسخنامه و دفترچه سؤالات، نوع و کد کنترل درج شده بر روی دفترچه سؤالات و پائین پاسخنامه ام را تأیید می‌نمایم.

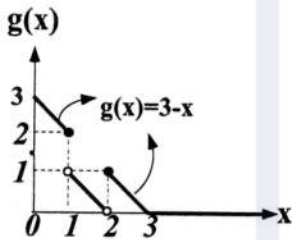
امضا:

۱- اگر در بازه $(\frac{1}{2}, \frac{1}{2})$ تساوی $x - [x] - \frac{1}{2} = \frac{1}{2} a_0 + \sum_{n=1}^{\infty} (a_n \cos \frac{n\pi}{\ell} x + b_n \sin \frac{n\pi}{\ell} x)$ برقرار باشد، حاصل

کدام است؟ $\frac{1}{2} a_0 + \sum_{n=1}^3 (a_n \cos \frac{n\pi}{4\ell} + b_n \sin \frac{n\pi}{4\ell})$

(۱) $-\frac{3}{2\pi}$ (۲) $-\frac{2}{3\pi}$ (۳) $\frac{2}{3\pi}$ (۴) $\frac{3}{2\pi}$

۲- با توجه به معادله انتگرالی $g(x) = \int_0^{\infty} h(t) \cos(xt) dt$ ، مقدار $h(\pi)$ ، کدام است؟



- (۱) $\frac{2}{\pi^2}$
 (۲) $\frac{2}{\pi^3}$
 (۳) $\frac{4}{\pi^2}$
 (۴) $\frac{4}{\pi^3}$

۳- اگر تبدیل فوریۀ تابع $f(t) = e^{-\alpha|t|}$ به ازای $\alpha > 0$ برابر $F(\omega) = \frac{2\alpha}{\omega^2 + \alpha^2}$ باشد، حاصل انتگرال

کدام است؟ $\int_{-\infty}^{\infty} \frac{dx}{(x^2 + 2x + 10)^2}$

- (۱) $\frac{\pi}{54}$ (۲) $\frac{\pi}{36}$ (۳) $\frac{\pi}{24}$ (۴) $\frac{\pi}{18}$

۴- مقدار β در معادله دیفرانسیل $g''(t) + (\alpha + \beta t^2)g(t) = 0$ ، چقدر باشد، تا اتحاد

برقرار باشد؟ $g(x) = \int_{-\infty}^{\infty} g(t) e^{-2i\pi xt} dt$

- (۱) 2π (۲) $2\pi^2$ (۳) $-4\pi^2$ (۴) $-\pi^2$

۵- اگر $P_n(x)$ چند جمله‌ای لژاندر درجه n باشد، حاصل $\sum_{n=0}^{\infty} \frac{P_n(0)}{2^n}$ ، کدام است؟

- (۱) $\frac{1}{\sqrt{5}}$ (۲) $\frac{2}{\sqrt{5}}$ (۳) $\sqrt{5}$ (۴) $2\sqrt{5}$

۶- فرض کنید $J_{\frac{1}{2}}(x) = \sqrt{\frac{2}{\pi x}} \sin x$ است. مقدار α کدام باشد، تا حاصل $\lim_{x \rightarrow 0^+} \frac{J_{\frac{1}{2}}(x)}{x^\alpha}$ ، یک عدد حقیقی ناصفر شود؟
(J نمایش تابع بسل است.)

- (۱) $\frac{1}{2}$ (۲) ۱ (۳) $\frac{3}{2}$ (۴) ۲

۷- اگر تابع گرین (Green) متناظر با جواب مسئله $\begin{cases} y'' + 2y' + y = x \\ y(0) = y(1) = 0 \end{cases}$ به صورت $G(x, t) = g(x, t)e^{-(x+t)}$ باشد، کدام است؟

$$\begin{cases} x & 0 \leq x \leq t \\ \frac{t(1-x)}{1-t} & t < x \leq 1 \end{cases} \quad (1)$$

$$\begin{cases} \frac{t(1-x)}{1-t} & 0 \leq x \leq t \\ x & t < x \leq 1 \end{cases} \quad (2)$$

$$\begin{cases} t(1-x) & 0 \leq x \leq t \\ x & t < x \leq 1 \end{cases} \quad (3)$$

$$\begin{cases} x & 0 \leq x \leq t \\ t(1-x) & t < x \leq 1 \end{cases} \quad (4)$$

۸- مسئله انتقال حرارت در حالت پایدار (مانا) روی یک صفحه رسانای نیم‌دایره‌ای شکل به مرکز مبدأ مختصات و شعاع $a > 0$ به صورت $\nabla^2 u(r, \theta) = 0$ ، را در نظر بگیرید. اگر $u(r, 0) = u(r, \pi) = 0$ و $u(a, \theta) = T$ باشند، مقدار دمای صفحه در نقطه $(\frac{a}{2}, \frac{\pi}{2})$ ، کدام است؟

$$\frac{T}{2\pi} \sum_{k=0}^{\infty} \frac{1}{(2k+1)4^k} \quad (2)$$

$$\frac{2T}{\pi} \sum_{k=0}^{\infty} \frac{(-1)^k}{(2k+1)4^k} \quad (1)$$

$$\frac{T}{\pi} \sum_{k=0}^{\infty} \frac{(-1)^k}{(2k+1)4^k} \quad (4)$$

$$\frac{T}{\pi} \sum_{k=0}^{\infty} \frac{1}{(2k+1)4^k} \quad (3)$$

۹- جواب معادله دیفرانسیل زیر با شرایط اولیه داده شده، کدام است؟

$$\begin{cases} \frac{\partial^2 w(x,t)}{\partial x \partial t} + \frac{\partial w(x,t)}{\partial x} + \sin t = 0, & x > 0, t > 0 \\ w(0, t) = 0, & t \geq 0 \\ w(x, 0) = x, & x \geq 0 \end{cases}$$

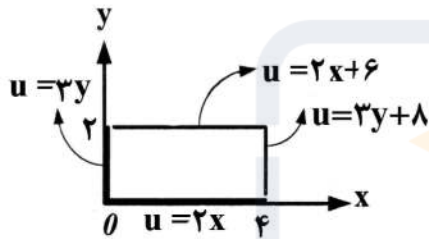
(۲) $\frac{1}{2}(e^{-t} + \cos t + \sin t)x$

(۱) $\frac{1}{4}(2e^{-t} + 2\cos t - \sin t)x$

(۴) $\frac{1}{2}(e^{-t} + \cos t - \sin t)x$

(۳) $\frac{1}{4}(2e^{-t} + 2\cos t + \sin t)x$

۱۰- مسئله پتانسیل $\nabla^2 u = 0$ را با شرایط کرانه‌ای داده شده مطابق شکل زیر، در نظر بگیرید. حاصل



کدام است؟ $u(1, 2/5) - u(3, 0/5)$

(۱) $-7/5$

(۲) 0

(۳) $1/5$

(۴) 2

۱۱- حاصل $\int_{-\infty}^{\infty} \frac{\sin x dx}{x(x^2 + 1)}$ ، کدام است؟

(۴) $\pi(2 + e^{-1})$

(۳) $\pi(1 + e^{-1})$

(۲) $\pi(2 - e^{-1})$

(۱) $\pi(1 - e^{-1})$

۱۲- با استفاده از اتحاد $\sum_{n=0}^{\infty} q^n = \frac{1}{1-q}; |q| < 1$ ، حاصل $\sum_{n=1}^{\infty} \frac{n}{2^n} (1+i)^n$ ، کدام است؟

(۴) $i + 1$

(۳) $i - 1$

(۲) $1 - i$

(۱) i

۱۳- حاصل $\frac{1}{\pi i} \oint_{|z|=2} (z+1)^3 \sinh \frac{1}{z-1} dz$ ، کدام است؟

(۴) 12

(۳) 16

(۲) 18

(۱) 24

۱۴- مانده تابع $f(z) = \frac{z^{-4}}{z^2 - 2z \cosh 1 + 1}$ در دیسک $0/5 < |z| < 1/5$ ، حول نقطه $z = 0$ ، کدام است؟

(۴) $\frac{e^{-f} - e^f}{2 \sinh 1}$

(۳) $\frac{e^f - e^{-f}}{2 \sinh 1}$

(۲) $\frac{-1}{2e^f \sinh 1}$

(۱) $\frac{-1}{2e^f \sinh 1}$

۱۵- با فرض $c \neq n\pi$ ، منحنی $\frac{x^2}{\sin^2 c} - \frac{y^2}{\cos^2 c} = 1$ ، تحت نگاشت $w = u + iv = \sin^{-1} z$ ، به کدام منحنی تبدیل می‌شود؟

(۴) خط $v = c$

(۳) خط $u = c$

(۲) هذلولی

(۱) بیضی

۱۶- یک توپ از ارتفاع ۳ متر بر روی یک زمین مسطح رها می‌شود. مقدار e برابر $0/9$ است. پس از چند ثانیه توپ از حرکت بالا و پایین رفتن می‌ایستد؟

(۲) $8/41$

(۱) $\sqrt{\frac{6}{9/81}}$

(۴) بی‌نهایت

(۳) $14/86$

۱۷- تانسور اینرسی جسمی به صورت $[I] = \frac{2}{3} ma^2 \begin{bmatrix} 1 & 0 & 0 \\ 0 & 1 & -\frac{1}{\pi} \\ 0 & -\frac{1}{\pi} & 1 \end{bmatrix}$ است. اینرسی‌های اصلی آن کدام‌اند؟

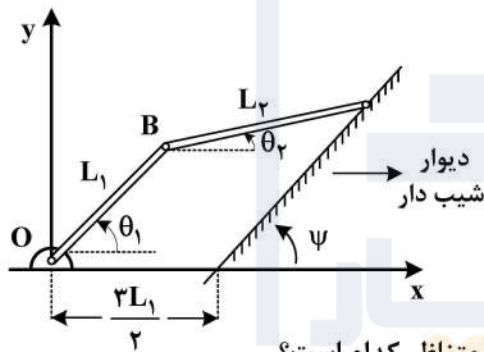
(۱) $0, \frac{2}{3} ma^2 (\frac{\pi-1}{\pi}), \frac{2}{3} ma^2$

(۲) $\frac{2}{3} ma^2, 0, \frac{2}{3} ma^2 (\frac{\pi+1}{\pi})$

(۳) $\frac{2}{3} ma^2, \frac{2}{3} ma^2 (\frac{\pi}{\pi-1}), \frac{2}{3} ma^2 (\frac{\pi}{\pi+1})$

(۴) $\frac{2}{3} ma^2, \frac{2}{3} ma^2 (\frac{\pi-1}{\pi}), \frac{2}{3} ma^2 (\frac{\pi+1}{\pi})$

۱۸- در شکل زیر نوک یک مکانیزم دو لینکی بر روی یک سطح شیب‌دار قرار گرفته است. قید به وجود آمده ناشی از این تماس در فرم سرعت، کدام است؟



(۱) $L_1 \dot{\theta}_1 (c\theta_1 - s\theta_1)$

(۲) $L_1 \dot{\theta}_1 (c\theta_1 c\psi - s\theta_1 s\psi) + L_2 \dot{\theta}_2 (c\theta_2 c\psi - s\theta_2 s\psi)$

(۳) $L_1 \dot{\theta}_1 (c\theta_1 c\psi + s\theta_1 s\psi) + L_2 \dot{\theta}_2 (c\theta_2 c\psi - s\theta_2 s\psi)$

(۴) $L_1 \dot{\theta}_1 (c\theta_1 c\psi + s\theta_1 s\psi) + L_2 \dot{\theta}_2 (c\theta_2 c\psi + s\theta_2 s\psi)$

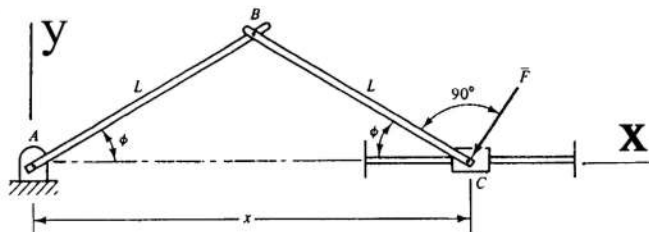
۱۹- با در نظر گرفتن ϕ به‌عنوان مختصه تعمیم‌یافته، نیروی تعمیم‌یافته متناظر کدام است؟

(۱) $Q_\phi = 2FL \sin^2 \phi$

(۲) $Q_\phi = FL \sin \phi$

(۳) $Q_\phi = FL \cos \phi$

(۴) $Q_\phi = 2FL \cos^2 \phi$



۲۰- در ماتریس دوران R ، کدام گزینه صحیح است؟ ($d\phi_x$ و $d\phi_y$ حرکت دورانی کوچک هستند).

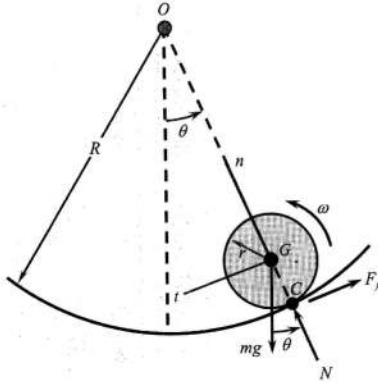
(۱) $R(d\phi_y)R(d\phi_x) = R(d\phi_x)R(d\phi_y), R = R^{-1}$

(۲) $R(d\phi_y)R(d\phi_x) = R(d\phi_x)R(d\phi_y), R^T = R^{-1}$

(۳) $R(d\phi_y)R(d\phi_x) \neq R(d\phi_x)R(d\phi_y), R^T = R^{-1}$

(۴) $R(d\phi_y)R(d\phi_x) \neq R(d\phi_x)R(d\phi_y), R = R^{-1}$

۲۱- یک گوی به جرم m و شعاع r بدون لغزش داخل یک سطح انحنادار دایره‌ای به شعاع R می‌غلتد (غلتش خالص). کدام‌یک از روابط زیر معادله حرکت گوی را به صورت تابعی از θ نتیجه می‌دهد؟ (توجه: در شکل زیر N نیروی عمود بر سطح، F_f نیروی اصطکاک و ω سرعت زاویه‌ای گوی هستند. همچنین ممان اینرسی گوی حول مرکز جرم و نقطه تماس به ترتیب با I_G و I_C نشان داده شده است.)



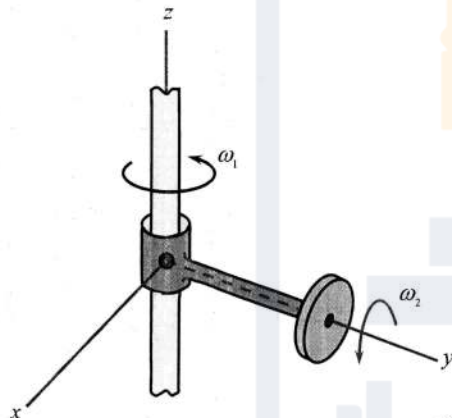
$$(I_G + mr^2)R\ddot{\theta} + mg(R - r)^2 \sin \theta = 0 \quad (1)$$

$$I_C(R - r)\ddot{\theta} + mgr^2 \sin \theta = 0 \quad (2)$$

$$(I_C - mr^2)R\ddot{\theta} + mg(R - r)^2 \sin \theta = 0 \quad (3)$$

$$(I_C - mr^2)(R - r)\ddot{\theta} + mgr^2 \sin \theta = 0 \quad (4)$$

۲۲- دیسک نشان داده شده در شکل زیر را در نظر بگیرید. هم‌زمان با دوران دیسک با سرعت زاویه‌ای ω_1 ، محور آن نیز با سرعت زاویه‌ای ω_2 دوران می‌کند. با اتصال دستگاه مختصات متحرک xyz به محور دوار، به گونه‌ای که محور y آن همواره در راستای محور دوران دیسک باشد، رابطه مربوط به توصیف شتاب زاویه‌ای دیسک در دستگاه مختصات متحرک xyz ، کدام است؟



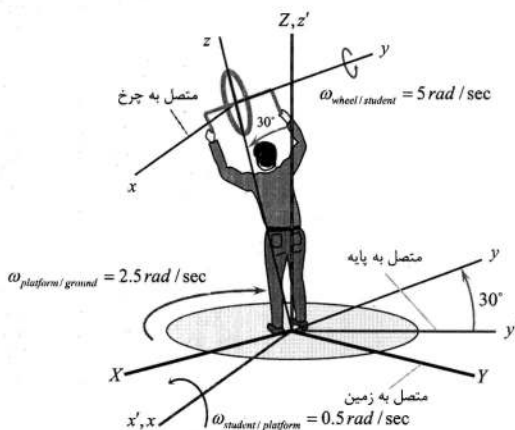
$$\vec{\alpha} = -\omega_1\omega_2\vec{i} + \dot{\omega}_2\vec{j} + \dot{\omega}_1\vec{k} \quad (1)$$

$$\vec{\alpha} = (\omega_1\omega_2 + \dot{\omega}_2)\vec{j} + \dot{\omega}_1\vec{k} \quad (2)$$

$$\vec{\alpha} = \omega_1\omega_2\vec{i} + \dot{\omega}_2\vec{j} + \dot{\omega}_1\vec{k} \quad (3)$$

$$\vec{\alpha} = \dot{\omega}_2\vec{j} + (\dot{\omega}_1 - \omega_1\omega_2)\vec{k} \quad (4)$$

۲۳- در لحظه نشان داده شده در شکل زیر، چرخ لنگر با سرعت زاویه‌ای $5 \frac{\text{rad}}{\text{s}}$ در خلاف جهت عقربه‌های ساعت (دید از راست) می‌چرخد. از طرفی دانشجویی که چرخ را نگه داشته با سرعت زاویه‌ای $0.5 \frac{\text{rad}}{\text{s}}$ به سمت چپ خم شده و در لحظه نشان داده شده با راستای قائم زاویه 30° می‌سازد. همچنین پایه نیز با سرعت زاویه‌ای $2.5 \frac{\text{rad}}{\text{s}}$ نسبت به زمین به صورت ساعت‌گرد دوران می‌کند. توصیف سرعت زاویه‌ای مطلق چرخ لنگر در دستگاه xyz ، کدام است؟ (دستگاه اینرسی با XYZ ، دستگاه متصل به پایه دوار با $x'y'z'$ و دستگاه متصل به دانشجو با xyz مشخص شده است.)



$$\vec{\omega}_{\text{wheel/ground}} = 0.5\vec{i} + 6.25\vec{j} - 2.165\vec{k} \frac{\text{rad}}{\text{s}} \quad (1)$$

$$\vec{\omega}_{\text{wheel/ground}} = 1.683\vec{i} + 5\vec{j} - 1.915\vec{k} \frac{\text{rad}}{\text{s}} \quad (2)$$

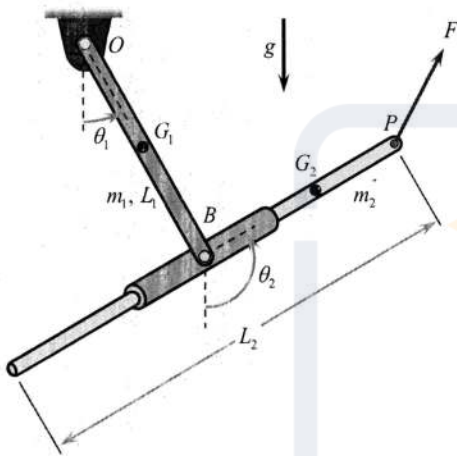
$$\vec{\omega}_{\text{wheel/ground}} = 0.5\vec{i} + 3.75\vec{j} - 2.165\vec{k} \frac{\text{rad}}{\text{s}} \quad (3)$$

$$\vec{\omega}_{\text{wheel/ground}} = -0.117\vec{i} + 5\vec{j} - 2.415\vec{k} \frac{\text{rad}}{\text{s}} \quad (4)$$

۲۴- کدام یک از گزینه‌های زیر صحیح نیست؟

- (۱) تعداد درجات آزادی سیستم برابر است با تعداد مختصات‌های تعمیم‌یافته مقید منهای تعداد قیود حاکم بر آن سیستم (شامل هم قیود هولونومیک و هم قیود غیرهولونومیک)
- (۲) تغییرات قیود اسکالرونومیک و رئونومیک به نتایج متفاوتی منجر می‌شود.
- (۳) نیروی اصطکاک اگرچه وجود خود را مرهون یک نیروی قیدی است، ولی خود نیروی قیدی محسوب نمی‌شود.
- (۴) ضرائب لاگرانژ دارای همان دیمانسیون نیرو هستند.

۲۵- در شکل زیر که در آن مفصل B هم قابلیت حرکت دورانی و هم قابلیت حرکت رفت و برگشتی دارد، کار نیروهای خارجی کدام است؟ (توجه: در حرکت میله شماره ۲ درون مفصل کشویی، نیروی اصطکاک F_f و نیروی عمود بر سطح N وجود دارد و لغزش درون میله با مختصات تعمیم‌یافته q نمایش داده می‌شود.)



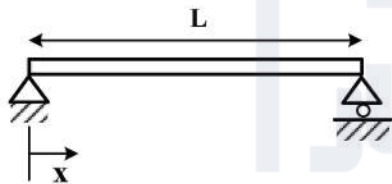
$$\delta W = -F_f \delta q + \vec{F} \cdot \delta \vec{r}_p - m_1 g \vec{j} \cdot \delta \vec{r}_{G_1} - m_2 g \vec{j} \cdot \delta \vec{r}_{G_2} \quad (1)$$

$$\delta W = -F_f \delta q + \vec{F} \cdot \delta \vec{r}_p - m_1 g \vec{j} \cdot \delta \vec{r}_{G_1} - m_2 g \vec{j} \cdot \delta \vec{r}_{G_2} + \vec{N} \cdot \delta \vec{r}_B \quad (2)$$

$$\delta W = \vec{F} \cdot \delta \vec{r}_p - m_1 g \vec{j} \cdot \delta \vec{r}_{G_1} - m_2 g \vec{j} \cdot \delta \vec{r}_{G_2} \quad (3)$$

$$\delta W = F_f \delta q + \vec{F} \cdot \delta \vec{r}_p - m_1 g \vec{j} \cdot \delta \vec{r}_{G_1} - m_2 g \vec{j} \cdot \delta \vec{r}_{G_2} \quad (4)$$

۲۶- در یک تیر اویلر برنولی با شرایط مرزی دو سر مفصل (تکیه گاه ساده) اولین شکل مود پاد متقارن، کدام است؟



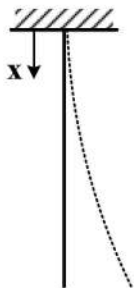
$$\sin \frac{\pi}{L} x \quad (1)$$

$$\sin \frac{2\pi}{L} x \quad (2)$$

$$\sin \frac{\pi^2}{L^2} x \quad (3)$$

$$\sin \frac{4\pi^2}{L^2} x \quad (4)$$

۲۷- یک کابل یکنواخت به طول l و جرم واحد طول ρ تحت اثر وزن به طور قائم قرار گرفته است. با استفاده از تابع پذیرفتنی $u(x) = x^2$ انرژی پتانسیل کابل در ارتعاش جانبی کدام است؟



$$\frac{\rho g l^4}{8} \quad (1)$$

$$\frac{\rho g l^4}{6} \quad (2)$$

$$\frac{\rho g l^4}{4} \quad (3)$$

$$\frac{\rho g l^4}{3} \quad (4)$$

۲۸- معادله حرکت یک سیستم دو درجه آزادی به صورت زیر است:

$$\begin{bmatrix} 2m & 0 \\ 0 & m \end{bmatrix} \ddot{\underline{x}} + \begin{bmatrix} 3k & -k \\ -k & k \end{bmatrix} \underline{x} = \begin{bmatrix} f(t) \\ \alpha f(t) \end{bmatrix}$$

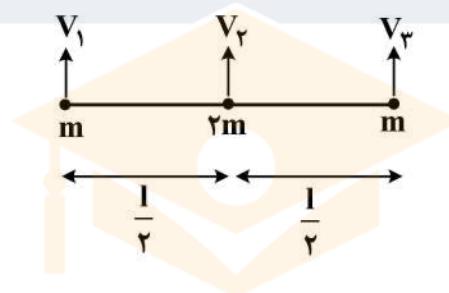
اگر بخواهیم مود با فرکانس پائین تر توسط نیروی اعمال تحریک نشود، α کدام باید باشد؟

- (۱) ۲
- (۲) $\frac{1}{2}$
- (۳) $-\frac{1}{2}$
- (۴) -۲

۲۹- یک تیر به صورت شکل زیر گسسته سازی شده است. ماتریس جرم و سفتی آن عبارتند از:

$$m = \frac{\rho A l}{4} \begin{bmatrix} 1 & 0 & 0 \\ 0 & 2 & 0 \\ 0 & 0 & 1 \end{bmatrix}$$

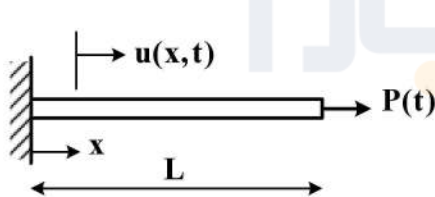
$$k = \frac{12EI}{l^3} \begin{bmatrix} 1 & -2 & 1 \\ -2 & 4 & -2 \\ 1 & -2 & 1 \end{bmatrix}$$



با فرض $\lambda = \omega^2 \frac{\rho A l^4}{48EI}$ ، مقادیر ویژه λ کدام اند؟

- (۱) $\lambda_1 = \lambda_2 = 0, \lambda_3 = 4$
- (۲) $\lambda_1 = 0, \lambda_2 = 3, \lambda_3 = 4$
- (۳) $\lambda_1 = 0, \lambda_2 = \lambda_3 = 4$
- (۴) $\lambda_1 = 1, \lambda_2 = 2, \lambda_3 = 4$

۳۰- با استفاده از روش جمع مودهای فرضی، ارتعاشات طولی تیز زیر را بسط می دهیم. ماتریس جرم با استفاده از



مودهای فرضی $\psi_1(x) = \frac{x}{L}; \psi_2(x) = \left(\frac{x}{L}\right)^2$ ، کدام است؟

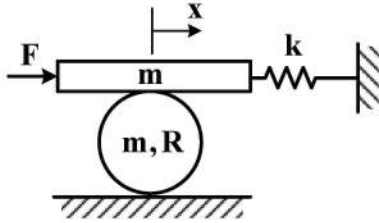
$$\rho A L \begin{bmatrix} \frac{1}{3} & \frac{1}{4} \\ \frac{1}{4} & \frac{1}{3} \end{bmatrix} \quad (۲)$$

$$\rho A L \begin{bmatrix} \frac{1}{3} & \frac{1}{3} \\ \frac{1}{3} & \frac{1}{5} \end{bmatrix} \quad (۱)$$

$$\rho A L \begin{bmatrix} \frac{1}{3} & \frac{1}{4} \\ \frac{1}{4} & \frac{1}{5} \end{bmatrix} \quad (۴)$$

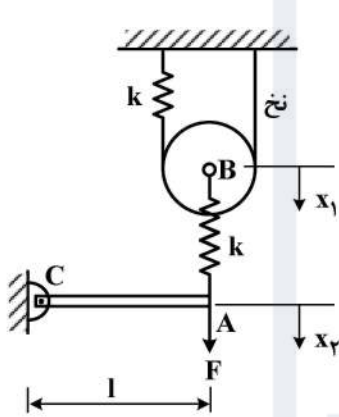
$$\rho A L \begin{bmatrix} \frac{1}{2} & \frac{1}{3} \\ \frac{1}{3} & \frac{1}{2} \end{bmatrix} \quad (۳)$$

۳۱- در سیستم شکل زیر حرکت غلتک نسبت به زمین غلتش ناب و حرکت جرم بالایی نسبت به غلتک نیز غلتش ناب است. اگر حرکت جرم بالایی افقی بوده و نیروی هارمونیک $F = F_0 \sin \omega t$ به جرم بالایی وارد شود، دامنه پاسخ پایدار $x(t)$ جرم بالایی کدام است؟ ($I_{GG} = \frac{1}{2} mR^2$ غلتک)



- (۱) $\frac{F_0}{k - \frac{11}{8} m\omega^2}$
- (۲) $\frac{F_0}{k - 2m\omega^2}$
- (۳) $\frac{F_0}{k - \frac{5}{4} m\omega^2}$
- (۴) $\frac{F_0}{k - \frac{9}{8} m\omega^2}$

۳۲- در شکل زیر، تیر صلب به جرم $2m$ در حالت تعادل به صورت افقی است. اگر غلتک به جرم m و شعاع R روی نخ بدون جرم غلتش ناب نماید و نیروی $F = F_0 \sin \omega t$ (نیروی هارمونیک سینوسی) به انتهای تیر وارد گردد، برای این سیستم 2 درجه آزادی ω را طوری تعیین کنید که تیر ارتعاش نکند؟ ($I_B = \frac{1}{2} mR^2$ دیسک و $I_{GG} = \frac{2ml^2}{12}$ میله (تیر))

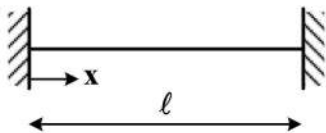


- (۱) $\sqrt{\frac{10k}{m}}$
- (۲) $\sqrt{\frac{3k}{2m}}$
- (۳) $\sqrt{\frac{10k}{3m}}$
- (۴) $\sqrt{\frac{2k}{m}}$

۳۳- پاسخ حرکتی یک رشته (String) دو سر گیردار تحت شرایط اولیه $\frac{\partial y}{\partial t} = 0$ برای

$$y(x, 0) = F(x) = \frac{ax(l-x)}{l^2}, 0 \leq x \leq l$$

(c ثابت موج) کدام است؟



- (۱) زوج n $\frac{4a}{\pi^3} \sum \frac{1}{n^3} \sin \frac{n\pi x}{l} \cos \frac{n\pi ct}{l}$
- (۲) زوج n $\frac{\lambda a}{\pi^3} \sum \frac{1}{n^3} \sin \frac{n\pi x}{l} \cos \frac{n\pi ct}{l}$
- (۳) فرد n $\frac{4a}{\pi^3} \sum \frac{1}{n^3} \sin \frac{n\pi x}{2l} \cos \frac{n\pi ct}{2l}$
- (۴) فرد n $\frac{\lambda a}{\pi^3} \sum \frac{1}{n^3} \sin \frac{n\pi x}{l} \cos \frac{n\pi ct}{l}$

۳۴- فرکانس‌های طبیعی میلهٔ یک سرآزاد، یک سرگیردار، به چه صورت است؟
(ع) ثابت موج و $E - \rho - \ell$ به ترتیب مدول الاستیسیته، چگالی و طول میله هستند.

$$\omega_n = (n - \frac{1}{2}) \frac{\pi}{\ell} \sqrt{\frac{E}{\rho}} \quad \text{فرد } n \quad (۱)$$

$$\omega_n = (n - \frac{1}{2}) \frac{\pi}{\ell} \sqrt{\frac{E}{\rho}} \quad \text{زوج } n \quad (۲)$$

$$\omega_n = (n - \frac{1}{2}) \frac{\pi}{\ell} \sqrt{\frac{E}{\rho}} \quad n = 1, 2, 3, \dots \quad (۳)$$

$$\omega_n = \frac{n\pi}{\ell} \sqrt{\frac{E}{\rho}} \quad n = 1, 2, 3, \dots \quad (۴)$$

۳۵- به کمک روش رایلی، مجذور فرکانس اصلی یک تیر یکسر گیردار در $x = \ell$ ، اگر سطح مقطع و ممان اینرسی تیر

به صورت $A(x) = A_0 \frac{x}{\ell}$ ، $I(x) = I_0 \frac{x}{\ell}$ متغیر باشند، کدام است؟

$$\omega_n^2 = \frac{6 \circ EI_0}{\rho A_0 \ell^4} \quad (۱)$$

$$\omega_n^2 = \frac{48 EI_0}{\rho A_0 \ell^4} \quad (۲)$$

$$\omega_n^2 = \frac{32 EI_0}{\rho A_0 \ell^4} \quad (۳)$$

$$\omega_n^2 = \frac{72 EI_0}{\rho A_0 \ell^4} \quad (۴)$$

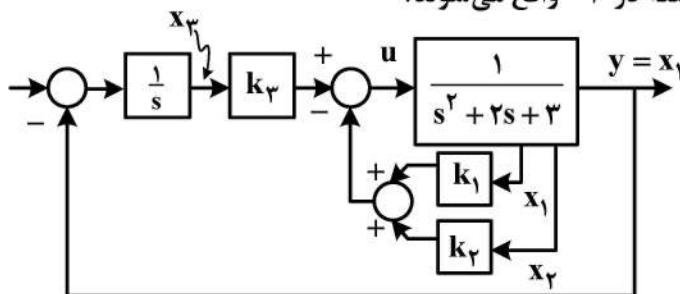
۳۶- تابع تبدیل بین نیروی وارده u به جرم m در یک سیستم فنر و روزه و میراکننده با خروجی y (تغییر مکان جرم

m) به صورت $\frac{Y(s)}{U(s)} = \frac{1}{ms^2 + bs + k}$ داده شده است که در آن $m = 1$ ، $b = 2$ و $k = 3$ است. اگر تغییر مکان

و سرعت جرم m متغیرهای حالت x_1 و x_2 نامیده شوند، برای کنترل رفتار این سیستم از کنترل فیدبک حالت

شکل زیر استفاده می‌کنیم که برای حذف خطای حالت ماندگار سیستم از یک انتگرال گیرنده استفاده شده است.

در کدام مقادیر k_1 تا k_3 همهٔ قطب‌های مدار بسته در -2 واقع می‌شوند؟



$$۱, ۶, ۲ \quad (۱)$$

$$۵, ۳, ۶ \quad (۲)$$

$$۸, ۹, ۴ \quad (۳)$$

$$۳, ۱۲, ۸ \quad (۴)$$

۳۷- معادله حالت سیستم فنر و وزنه و مستهلک کننده به صورت زیر داده شده است. (رابطه ۱) می خواهیم با استفاده از قضیه مستقیم پایداری لیاپانوف پایدار مجانبی بودن نقطه تعادل این سیستم را بررسی کنیم. اگر تابع تست لیاپانوف را طبق رابطه ۲ انتخاب کنیم که مثبت معین است؛ آیا این تابع تست لیاپانوف برای تعیین پایداری مجانبی نقطه تعادل سیستم مناسب است و چرا؟

$$\dot{x} = Ax \quad A = \begin{bmatrix} 0 & 1 \\ -1 & -1 \end{bmatrix} \quad (1)$$

$$v(x) = x_1^2 + x_2^2 \quad (2)$$

- (۱) خیر، مناسب نیست زیرا $\dot{V}(x)$ منفی معین نیست.
- (۲) بله، مناسب است زیرا $\dot{V}(x)$ منفی معین است.
- (۳) مثبت معین بودن $v(x)$ در قضیه پایداری لیاپانوف الزامی نیست.
- (۴) بله، مناسب است زیرا تابع تست $v(x)$ مجموع انرژی پتانسیل و جنبشی است که به خاطر مستهلک کننده در حال کاهش است.

۳۸- در سیستمی با معادلات حالت داده شده زیر، ماتریس A و شرایط اولیه سیستم داده شده است:

$$\begin{aligned} \dot{x} &= Ax + Bu \\ y &= Cx \end{aligned} \quad A = \begin{bmatrix} -1 & 1 \\ -4 & -6 \end{bmatrix}, \quad x(0) = \begin{bmatrix} 1 \\ 1 \end{bmatrix}$$

رفتار این سیستم به ازای ورودی $u = 0$ به صورت $y(t) = 2e^{-\delta t}$ درآمده است. در مورد مشاهده پذیری این سیستم چه می توان گفت؟

- (۱) سیستم مشاهده پذیر است.
- (۲) سیستم مشاهده پذیر نیست.
- (۳) برای پاسخ مناسب به مشاهده پذیری باید ورودی غیر صفر باشد.
- (۴) چون ماتریس C داده نشده در مورد مشاهده پذیری نمی توان اظهار نظر کرد.

۳۹- معادلات حالت سیستمی به صورت زیر است:

$$\begin{aligned} \dot{x} &= Ax + Bu \\ y &= Cx \end{aligned} \quad A = \begin{bmatrix} -1 & -1 & 0 & 0 \\ 1 & -2 & 0 & 0 \\ 0 & 1 & -2 & 0 \\ 0 & 0 & 1 & -3 \end{bmatrix}, \quad B = \begin{bmatrix} 0 \\ 1 \\ 0 \\ 0 \end{bmatrix}, \quad C = [0 \ 0 \ 0 \ 1]$$

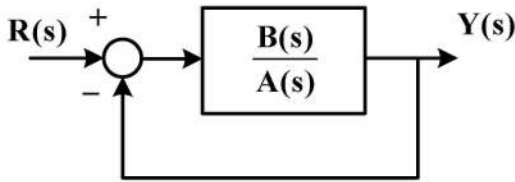
تابع تبدیل بین ورودی u و خروجی y برابر $G(s) = \frac{s+1}{(s+2)(s+3)(s^2+3s+2)}$ است. در مورد کنترل پذیری و

مشاهده پذیری این سیستم، گزینه صحیح، کدام است؟

- (۱) کنترل پذیر نیست ولی مشاهده پذیر است.
- (۲) کنترل پذیر است ولی مشاهده پذیر نیست.
- (۳) نه کنترل پذیر و نه مشاهده پذیر است.
- (۴) هم کنترل پذیر و هم مشاهده پذیر است.

۴۰- تابع تبدیل یک سیستم کنترل پذیر و مشاهده پذیر رسته n به صورت $G(s) = \frac{B(s)}{A(s)}$ داده شده است. اگر این

سیستم در مدار فیدبک شکل زیر قرار گیرد، در مورد کنترل پذیری و مشاهده پذیری مدار بسته چه می توان گفت؟



(۱) کنترل پذیر و مشاهده پذیر است.

(۲) تنها در صورتی کنترل پذیر و مشاهده پذیر است که سیستم مدار باز پایدار باشد.

(۳) بدون داشتن معادلات حالت و نوشتن روابط فیدبک نمی توان اظهار نظر درست و منطقی کرد.

(۴) کنترل پذیرند ولی مشاهده پذیری سیستم فیدبک بستگی به ساختار معادلات حالت دارد.

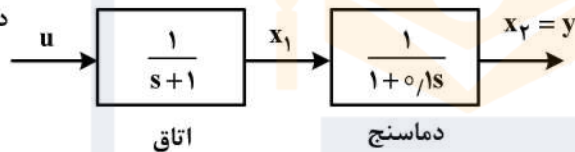
۴۱- برای اندازه گیری دمای یک اتاق که با x_1 نشان داده شده است از یک دماسنج استفاده می کنیم که x_2 را نشان

می دهد. تابع تبدیل بین ورودی دبی حرارتی به اتاق و دمای نشان داده شده توسط دماسنج در شکل ارائه شده

است. یک تخمین گر حالت طراحی کنید که دمای واقعی x_1 را اندازه گیری کند. بهره های تخمین گر حالت

(مشاهده گر حالت) را $\begin{bmatrix} I_1 \\ I_2 \end{bmatrix}$ بنامید. هنگامی که قطبها یا مقادیر ویژه تخمین گر حالت در -11 و -12 واقع شوند،

بهره های تخمین گر حالت کدام است؟



$$\begin{bmatrix} 8 \\ 12 \end{bmatrix} \quad (۲)$$

$$\begin{bmatrix} 11 \\ 12 \end{bmatrix} \quad (۴)$$

$$\begin{bmatrix} 1 \\ 8 \end{bmatrix} \quad (۱)$$

$$\begin{bmatrix} 1 \\ 10 \end{bmatrix} \quad (۳)$$

۴۲- معادله دیفرانسیل پاندول شکل زیر که حول لولای O (بدون اصطکاک) نوسان می کند با میله صلب بدون جرم l و

جرم متمرکز m عبارت است از:

$$\ddot{\theta} + \frac{g}{l} \sin \theta = 0 \quad (\text{ثقل})$$

اگر $x_1 = \theta$ و $x_2 = \dot{\theta}$ در نظر گرفته شود، معادلات حالت خطی شده حول زاویه $\theta = 180^\circ$ به صورت

$$\begin{bmatrix} \dot{x}_1 \\ \dot{x}_2 \end{bmatrix} = A \begin{bmatrix} x_1 \\ x_2 \end{bmatrix} \quad \text{درمی آید. ماتریس A کدام است؟}$$

$$\begin{bmatrix} 0 & 1 \\ \frac{g}{l} & 0 \end{bmatrix} \quad (۲)$$

$$\begin{bmatrix} 0 & 1 \\ 1 & \frac{g}{l} \end{bmatrix} \quad (۴)$$

$$\begin{bmatrix} 0 & 1 \\ -\frac{g}{l} & 0 \end{bmatrix} \quad (۱)$$

$$\begin{bmatrix} 0 & 1 \\ 1 & -\frac{g}{l} \end{bmatrix} \quad (۳)$$



۴۳- معادلات حالت سیستم خطی رسته n که در آن بردار ستونی n جزئی و A ماتریس مربع $n \times n$ است، داده شده است. اگر خروجی اسکالر y جمع جبری همه متغیرهای حالت باشد، یعنی داشته باشیم: $y = x_1 + x_2 + \dots + x_n$ و ماتریس ستونی B ($n \times 1$) هیچ جزء صفر نداشته باشد، در مورد کنترل پذیری و مشاهده پذیری این سیستم کدام گزینه صحیح است؟

$$\dot{x} = Ax + Bu$$

$$y = Cx$$

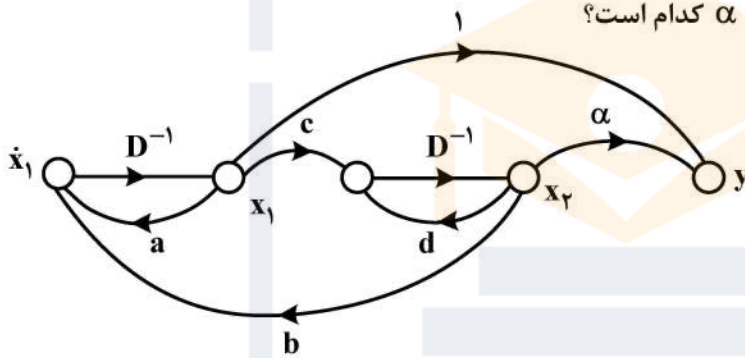
(۱) این سیستم همواره کنترل پذیر و مشاهده پذیر است.

(۲) این سیستم همواره مشاهده پذیر است ولی ممکن است کنترل پذیر باشد یا نباشد.

(۳) این سیستم ممکن است کنترل پذیر باشد یا نباشد و ممکن است مشاهده پذیر باشد یا نباشد.

(۴) این سیستم همواره کنترل پذیر است ولی ممکن است مشاهده پذیر باشد یا نباشد.

۴۴- در سیستم رسته ۲ شکل زیر، همه پارامترها مخالف صفرند و داریم $a + c = b + d$. برای آنکه این سیستم مشاهده پذیر (observable) باشد، پارامتر α (که بین x_2 و y قرار دارد) به جز دو مقدار معین می تواند هر مقدار دلخواهی داشته باشد. این دو مقدار α کدام است؟



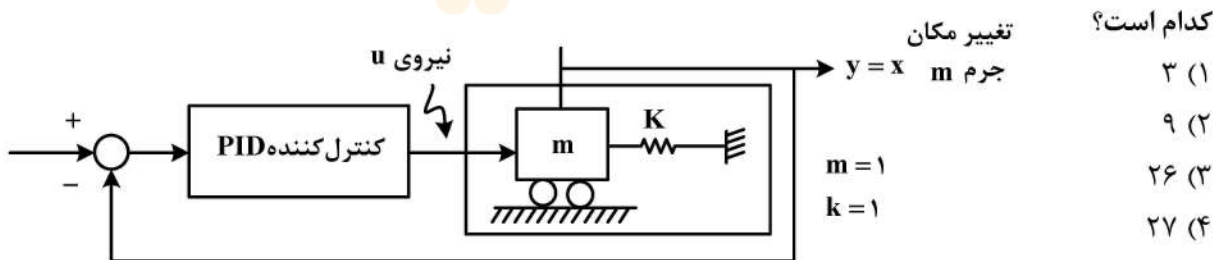
(۱) $\frac{c}{d}$ و $\frac{a}{b}$

(۲) 1 و $-\frac{b}{c}$

(۳) $\frac{a}{c}$ و $-\frac{b}{c}$

(۴) 1 و $-\frac{a}{d}$

۴۵- برای کنترل رفتار سیستم فنر و وزنه زیر، از کنترل کننده خطی PID استفاده می کنیم. تابع تبدیل کنترل کننده $G_c(s) = k_c + \frac{K_i}{s} + k_d s$ است. ورودی به سیستم فنر و وزنه نیروی u و خروجی تغییر مکان $y = x$ است. برای آنکه سیستم مدار بسته ۳ قطب مساوی در -3 داشته باشد، مقدار k_c (پارامتر بهره تناسبی کنترل کننده) کدام است؟



- (۱) ۳
- (۲) ۹
- (۳) ۲۶
- (۴) ۲۷







شماره سوال	گزینه صحیح	شماره سوال	گزینه صحیح	شماره سوال	گزینه صحیح	شماره سوال	گزینه صحیح
1	2	26	2	51		76	
2	4	27	2	52		77	
3	1	28	3	53		78	
4	3	29	1	54		79	
5	2	30	4	55		80	
6	3	31	1	56		81	
7	1	32	3	57		82	
8	1	33	4	58		83	
9	4	34	3	59		84	
10	4	35	1	60		85	
11	1	36	3	61		86	
12	3	37	1	62		87	
13	2	38	2	63		88	
14	1	39	4	64		89	
15	3	40	1	65		90	
16	3	41	4	66		91	
17	4	42	2	67		92	
18	4	43	3	68		93	
19	1	44	2	69		94	
20	2	45	3	70		95	
21	2	46		71		96	
22	1	47		72		97	
23	3	48		73		98	
24	2	49		74		99	
25	1	50		75		100	