



قدم به قدم، همراه دانشجو...

WWW.GhadamYar.Com

جامع ترین و به روزترین پرتال آزمونهای شغلی کشور (پرتال دانش)
با ارائه خدمات رایگان، آموزشی، راهنمای آزمونهای شغلی و...
برای دانشجویان

- ۱) راهنمای آزمون های حقوقی به همراه دفترچه سوالات سالهای گذشته (رایگان)
شامل آزمونهای وکالت (اسکودا و مشاوران قوه) ، قضاوت ، اختبار، سردفتری، دفتریاری و ...
- ۲) راهنمای آزمون های کارشناسان رسمی دادگستری به همراه سوالات سالهای گذشته (رایگان)
- ۳) راهنمای آزمون های نظام مهندسی به همراه دفترچه سوالات سالهای گذشته (رایگان)
- ۴) ارائه جزوات و منابع رایگان برای آمادگی در آزمونهای شغلی
- ۵) آخرین اخبار آزمونهای شغلی، از خبرگزاری های پربازدید
- ۶) معرفی روش های مقاله و پایان نامه نویسی و ارائه پکیج های آموزشی مربوطه
- ۷) ارائه سوالات کنکور مقاطع مختلف سالهای گذشته، همراه پاسخ، به صورت رایگان
- ۸) معرفی آموزشگاه های معتبر جهت آزمونهای شغلی
- ۹)





212A

212

A

دفترچه آزمون ورود به حرفه مهندسان



رعایت مقررات ملی ساختمان الزامی است

تاسیسات مکانیکی (نظارت)

تستی

وزارت راه و شهرسازی
معاونت مسکن و ساختمان
دفتر مقررات ملی و کنترل ساختمان

مشخصات آزمون

مشخصات فردی را حتما تکمیل نمایید.

تاریخ آزمون: ۱۴۰۲/۱۲/۱۷

❖ نام و نام خانوادگی:

تعداد سوالها: ۶۰ سوال

❖ شماره داوطلب:

زمان پاسخگویی: ۱۵۰ دقیقه

تذکرات:

- ☞ سوالها به صورت چهار جوابی است. کامل ترین پاسخ درست را به عنوان گزینه صحیح انتخاب و در پاسخنامه علامت بگذارید.
- ☞ به پاسخهای اشتباه یا بیش از یک انتخاب $\frac{۱}{۳}$ نمره منفی تعلق می گیرد.
- ☞ امتحان به صورت جزوه باز است، لیکن هر داوطلب فقط حق استفاده از جزوه خود را دارد و استفاده از جزوات دیگران در جلسه آزمون اکیداً ممنوع است.
- ☞ استفاده از ماشین حسابهای مهندسی (فاقد امکانات بلوتوث یا سیم کارت) بلامانع است ولی آوردن و استفاده از هرگونه تلفن همراه، دوربین، رایانه، لپ تاپ، تبلت، ساعت هوشمند، هدفون و غیره ممنوع بوده و صرف همراه داشتن این وسایل در زمان برگزاری آزمون، اعم از آنکه مورد استفاده قرار گرفته باشد یا خیر، به منزله تخلف محسوب خواهد شد.
- ☞ از درج هرگونه علامت یا نشانه بر روی پاسخنامه خودداری نمایید. در غیر این صورت پاسخنامه تصحیح نخواهد شد.
- ☞ در پایان آزمون، دفترچه سوالها و پاسخنامه به مسئولان تحویل گردد. عدم تحویل دفترچه سوالها یا بخشی از آنها موجب عدم تصحیح پاسخنامه می گردد.
- ☞ نظر به اینکه پاسخنامه توسط ماشین تصحیح خواهد شد، از این رو مسئولیت عدم تصحیح پاسخنامههایی که به صورت ناقص، مخدوش یا بدون استفاده از مداد نرم پر شده باشد به عهده داوطلب است.
- ☞ کلیه سوالها با ضریب یکسان محاسبه خواهد شد و حد نصاب قبولی برای دریافت پروانه اشتغال به کار ۵۰ درصد است.



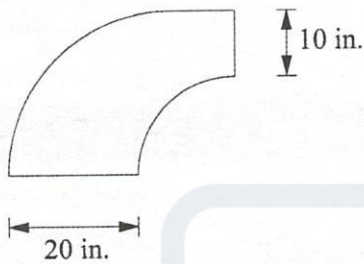
شرکت خدمات آموزشی سازمان سنجش آموزش کشور

برگزارکننده:

۱- درجه حرارت ورودی هوا به یک اتاق 56.2 درجه فارنهایت است. بار محسوس برودتی اتاق 140,280 بی.تی.یو بر ساعت و بار کل آن 168,340 بی.تی.یو بر ساعت است. حجم هوای مورد نیاز برای اینکه درجه حرارت اتاق 75 درجه فارنهایت باشد، چند فوت مکعب بر دقیقه است؟ (محاسبات برای ارتفاع 4000 فوت از سطح دریا در نظر گرفته شود. فشار در ارتفاع 4000 فوت از سطح دریا 25.84 اینچ جیوه و فشار در سطح دریا 29.92 اینچ جیوه است)

(۱) 11700 (۲) 9600 (۳) 6900 (۴) 8000

۲- در یک زانوی تبدیل دوردار فولادی گالوانیزه مطابق شکل زیر، مقدار شعاع داخلی و خارجی زانویی به ترتیب باید چند اینچ باشد؟



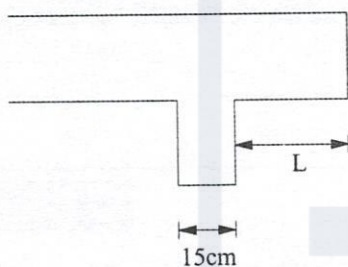
(۱) 7.5 و 30

(۲) 10 و 30

(۳) 10 و 35

(۴) 15 و 25

۳- یک دریچه سقفی گرد به قطر 15 سانتی متر مطابق شکل زیر در انتهای یک شاخه افقی کانال گرد نصب شده است. حداقل طول بالشتک هوای انشعاب دریچه در انتهای کانال (L) باید چند سانتی متر



باشد؟

(۱) 15

(۲) 10

(۳) 20

(۴) 7.5

۴- کدام یک از موارد زیر صحیح است؟

- (۱) با کاهش دور فن، ظرفیت فن کوئل کاهش می یابد.
- (۲) با افزایش ارتفاع از سطح دریا، ظرفیت فن کوئل کاهش می یابد.
- (۳) با افزایش دبی آب عبوری از کوئل، ظرفیت فن کوئل افزایش می یابد.
- (۴) هر سه گزینه صحیح است.

۵- دو لوله فولادی فلنج دار به قطر 100 و 150 میلی متر از داخل شفت تاسیساتی عبور می کند. لوله

100 میلی متری بدون عایق و لوله 150 میلی متری دارای 50 میلی متر عایق است. حداقل اندازه شفت

تاسیساتی باید چند میلی متر باشد؟ (کلاس فشار فلنج ها 150 است)

(۲) 605×430

(۱) 630×430

(۴) 530×330

(۳) 540×370



۶- آشپزخانه‌های خانگی یک ساختمان 20 طبقه دارای سیستم تخلیه هوای مشترک هستند. در

کانال کشی سیستم تخلیه هوای مشترک، نصب کدام دمپر الزامی است؟

(۱) دمپر دود

(۲) دمپر آتش

(۳) دمپر جلوگیری از برگشت جریان

(۴) دمپر دود (یا آتش) و دمپر جلوگیری از برگشت جریان

۷- هوای آشپزخانه یک واحد مسکونی توسط یک هود خانگی و کانال کشی مختص آن به بیرون هدایت

می‌شود. یک در از این آشپزخانه به بالکن باز می‌شود که در آن کولر آبی این واحد مسکونی واقع

شده است. حداقل فاصله افقی بین دهانه خروج هوای هود و کولر آبی باید چند متر باشد؟

(۱) 3

(۲) 1

(۳) 2

(۴) نصب کولر آبی در بالکن مجاز نیست.

۸- کدام یک از عوامل زیر در بروز خوردگی موثر است؟

(۱) ذرات نامحلول (معلق) در آب

(۲) سرعت سیال

(۳) ذرات محلول در آب

(۴) هر سه گزینه صحیح است.

۹- در دمای محیط به ازای هر 2000 فوت ارتفاع از سطح دریا چگالی 10 درصد نسبت به هوای استاندارد

کاهش می‌یابد. در ارتفاع 5000 فوت از سطح دریا، توان ترمزی یک فن سانتریفیوژ نسبت به سطح

دریا چه تغییری می‌کند؟

(۱) 25 درصد افزایش می‌یابد.

(۲) 25 درصد کاهش می‌یابد.

(۳) 12.5 درصد کاهش می‌یابد.

(۴) 12.5 درصد افزایش می‌یابد.

۱۰- با فرض ثابت ماندن دما و فشار بخار سیال و هد استاتیکی مکش پمپ در یک سیستم آبرسانی، با

افزایش دبی جریان NPSHA و NPSHR به ترتیب چه تغییری می‌کند؟

(۱) زیاد می‌شود ، کم می‌شود.

(۲) کم می‌شود ، کم می‌شود.

(۳) کم می‌شود ، زیاد می‌شود.

(۴) زیاد می‌شود ، زیاد می‌شود.



۱۱- در کدام یک از فضاهای زیر نصب دریچه بازدید روی لوله فاضلاب افقی مجاز نیست؟

(۱) قصابی

(۲) کلیه اتاق‌های هوارسان

(۳) اتاق‌های هوارسانی که به‌عنوان پلنوم هوای ورودی عمل می‌کند.

(۴) به شرط آب‌بند و هوابند بودن دریچه بازدید، در همه فضاها مجاز است.

۱۲- در لوله‌کشی فولادی گالوانیزه در سیستم آبرسانی ساختمان، چه نوع اتصالی مجاز است؟

(۱) فلنجی

(۲) دنده‌ای

(۳) جوشی

(۴) گزینه‌های ۱ و ۲ هر دو صحیح است.

۱۳- کانال هوای یک سیستم تهویه مطبوع از دیوار مشترک بین دو فضای اتاق خواب که در یک منطقه

آتش قرار دارند، عبور می‌کند. در این حالت کدام گزینه صحیح است؟

(۱) دمپر آتش باید دقیقاً روی دیوار مشترک قرار گیرد.

(۲) نصب دمپر آتش الزامی ندارد.

(۳) دمپر آتش باید ۵ سانتی‌متر قبل از دیوار مشترک نصب شود.

(۴) دمپر آتش باید ۵ سانتی‌متر بعد از دیوار مشترک نصب شود.

۱۴- در یک سیستم آبرسانی، بین دو شبکه آب آشامیدنی و آب غیرآشامیدنی اتصال مستقیم قرار

گرفته است. این اتصال باید به چه ترتیب باشد؟

(۱) اتصال به هیچ وجه مجاز نیست.

(۲) مانع برگشت جریان نصب شود.

(۳) یک شیر یک طرفه نصب شود.

(۴) یک شیر قطع و وصل نصب شود.

۱۵- حداکثر دمای کار مجاز تاسیسات گرمایشی برای استفاده از لوله‌های تک لایه PEX چند درجه

سلسیوس است؟

(۱) ۱۰۰

(۲) ۷۰

(۳) ۸۰

(۴) ۹۰

۱۶- مقدار هوادهی یک فن سانتریفیوژ با افزایش ارتفاع محل نصب فن از سطح دریا چه تغییری

می‌کند؟

(۱) ثابت می‌ماند.

(۲) زیاد می‌شود.

(۳) کم می‌شود.

(۴) ابتدا زیاد شده و پس از رسیدن به ارتفاع حدی، کم می‌شود.



۱۷- روی مخزن ذخیره آب یک ساختمان، دهانه‌های ورود و خروج آب در یک طرف مخزن واقع شده‌اند.

حداکثر حجم مخزن آب باید چند لیتر باشد؟

- (۱) 2000 (۲) 4000 (۳) 1000 (۴) 3000

۱۸- یک مجتمع تجاری دارای 24 طبقه است که 6 طبقه آن زیر زمین قرار دارد. در طبقه 3- موتورخانه

تاسیسات گرمایی و سرمایی به همراه مخزن ذخیره سوخت مایع واقع شده که سیستم گرمایی آن

دارای دیگ آب گرم است. حجم مخزن ذخیره سوخت مایع حداکثر باید چند لیتر باشد؟ مقاومت

جدارهای موتورخانه در برابر آتش دو ساعت است.

- (۱) 2500

- (۲) 240

(۳) این حجم براساس حداکثر میزان مصرف روزانه آن محاسبه می شود.

(۴) اطلاعات برای حل مسئله کافی نیست.

۱۹- هر چه مخزن انبساط بسته در ارتفاع بالاتری در موتورخانه نصب شود، حداقل گنجایش مورد نیاز

آن

(۱) تغییری نمی کند.

(۲) بیشتر می شود.

(۳) کمتر می شود.

(۴) به دلیل تغییر حداکثر فشار کار سیستم، نمی توان اظهار نظر کرد.

۲۰- فشار سرعتی هوا در گذر از یک کانال هوا با مقطع گرد 0.05 اینچ آب است. این کانال هوا برای

تخلیه هوای یک رختکن به مساحت 25 مترمربع به کار می رود. حداقل قطر کانال چند اینچ است؟

- (۱) 5.2

- (۲) 8.4

- (۳) 4.3

(۴) اطلاعات برای حل مسئله کافی نیست.

۲۱- آیا نصب دمپر دستی یا خودکار در لوله رابط دودکش مجاز است؟

(۱) نصب دمپر دستی و خودکار مجاز نیست.

(۲) نصب دمپر دستی مجاز نیست. نصب دمپر خودکار تنها با شرط مرتبط و وابسته بودن آن با

اکوستات دیگ است.

(۳) نصب دمپر دستی مجاز نیست. نصب دمپر خودکار همواره مجاز است.

(۴) نصب دمپر دستی مجاز نیست. نصب دمپر خودکار تنها با شرط مرتبط و وابسته بودن آن با

مشعل مجاز است.



۲۲- کاربرد شیر خلاءشکن در تاسیسات بهداشتی چیست؟

- (۱) جلوگیری از فشار معکوس
- (۲) جلوگیری از مکش سیفونی
- (۳) هواگیری
- (۴) صرفه جویی در مصرف آب

۲۳- در اتمام کار نصب دستگاه‌های تاسیسات مکانیکی و در عملیات آزمایش، تنظیم و متعادل‌سازی

(TAB) مهمترین کاری که باید انجام شود، چیست؟

- (۱) تنظیم دستگاه‌های مرکزی
- (۲) تنظیم جریان هوا در سیستم‌های هوارسانی
- (۳) تنظیم جریان آب سردکننده و گرم‌کننده
- (۴) گزینه‌های ۲ و ۳ هر دو صحیح است.

۲۴- کدام گزینه در مورد خط مکش سیکل تبرید تراکمی در کارکرد عادی صحیح است؟

- (۱) حاوی بخار مبرد اشباع بوده، فشار پایین و دما پایین است و نیاز به عایقکاری ندارد.
- (۲) حاوی بخار مبرد مافوق گرم بوده، فشار پایین و دما پایین است و نیاز به عایقکاری دارد.
- (۳) حاوی بخار مبرد اشباع بوده، فشار بالا و دما پایین است و نیاز به عایقکاری دارد.
- (۴) حاوی مایع مادون سرد بوده، فشار پایین و دما پایین است و نیاز به عایقکاری دارد.

۲۵- در سیکل تبرید تراکمی، خط مایع به چه خطی اطلاق می‌شود؟

- (۱) خروجی کمپرسور را به ورودی کندانسور متصل می‌کند.
- (۲) خروجی اواپراتور را به ورودی کمپرسور متصل می‌کند.
- (۳) خروجی کندانسور را به وسیله انبساطی متصل می‌کند.
- (۴) خروجی وسیله انبساطی را به ورودی اواپراتور متصل می‌کند.

۲۶- در سیکل تبرید تراکمی، شیشه رویت (Sight Glass) در کجا نصب می‌شود؟

- (۱) روی خط مایع
- (۲) روی خط گاز داغ
- (۳) قبل از کمپرسور
- (۴) بعد از وسیله انبساطی

۲۷- با افزایش فشار روی مایعات، دمای تبخیر آن چه تغییری می‌کند؟

- (۱) افزایش می‌یابد.
- (۲) کاهش می‌یابد.
- (۳) تغییر نمی‌کند.
- (۴) بسته به میزان فشار و نوع مایع، می‌تواند افزایش یا کاهش یابد یا تغییر نکند.



۲۸- اصطلاح مکش القایی بیشتر در بیان کدام نوع وسیله کاربرد دارد؟

(۱) وسایل اندازه گیری

(۲) کمپرسور

(۳) وسایل کنترلی

(۴) برج خنک کن

۲۹- شیب افقی تخلیه مواد چگالیده یک دیگ چگالشی حداقل باید چند درصد باشد؟

(۱) 0.5

(۲) 1

(۳) 2

(۴) 4

۳۰- وقتی پمپ گرمایی در حالت سرمایی کار می کند، لمس خط مکش کمپرسور باید حس بدهد

و وقتی در حالت گرمایی کار کند، خط مکش کمپرسور باید حس بدهد.

(۲) سرما ، گرما

(۱) گرما ، گرما

(۴) گرما ، سرما

(۳) سرما ، سرما

۳۱- در کدام نقطه از موارد زیر نصب آشکارساز دود در کانال کشی هوارسان با صد درصد هوای برگشت

به ظرفیت 2500 فوت مکعب بر دقیقه اجباری است؟

(۱) الزامی به نصب آشکارساز دود نیست.

(۲) در کانال یا پلنوم هوای برگشت

(۳) در کانال یا پلنوم هوای رفت در دهانه خروجی هوارسان

(۴) در کانال هوای رفت قبل از دریچه ورود هوا به فضای اتاق

۳۲- کدام گزینه در مورد هسته یا منطقه مرکزی یک ساختمان تجاری صحیح است؟

(۱) در طول سال فقط نیاز سرمایی دارد.

(۲) در طول سال فقط نیاز گرمایی دارد.

(۳) در فصول گرم نیاز سرمایی و در فصول سرد نیاز گرمایی دارد.

(۴) در طول سال نیاز سرمایی و گرمایی برابر دارد.

۳۳- با افزایش دمای خشک، چگالی هوا چه تغییری می کند؟

(۱) زیاد می شود.

(۲) کم می شود.

(۳) ثابت می ماند.

(۴) بسته به محتوای رطوبت، می تواند زیاد یا کم شود یا ثابت بماند.



۳۴- هوای بازگردانی شده از پارکینگ به چه منظور قابل استفاده است؟

(۱) برای تامین هوای احتراق دیگ‌های گازسوز مستقر در موتورخانه

(۲) برای توالت‌ها

(۳) استفاده از این هوا مجاز نیست.

(۴) برای انباری‌ها

۳۵- محل نصب فن مکنده هوا در آسانسورهای خودروبر تعبیه شده در ساختمان‌های مسکونی

کجاست؟

(۱) یکی در سقف کابین و یکی بالای چاه آسانسور

(۲) فقط سقف کابین

(۳) فقط بالای چاه آسانسور

(۴) نصب آسانسورهای خودروبر در ساختمان‌های مسکونی مجاز نیست.

۳۶- لوله‌های تاسیسات مکانیکی از جنس فولادی گالوانیزه از داخل حیاط یک ساختمان با اجازه پارک

خودرو اختصاصی عبور کرده‌اند. نصب لوله‌ها به چه شکلی مجاز است؟

(۱) اگر توکار نصب شوند باید داخل ترنج زیر کف باشند. اگر روکار نصب شوند باید به صورت

آشکار بوده و با روش مناسب محافظت شوند.

(۲) باید توکار و داخل ترنج زیر کف نصب شوند.

(۳) باید روکار و به صورت آشکار نصب شوند و با روش مناسب محافظت شوند.

(۴) باید توکار و داخل ترنج زیر کف یا در خاک نصب شوند.

۳۷- بر روی یک دستگاه کباب‌پز زغالی یک هود چهارطرفه نصب شده است. طول این دستگاه 4 متر و

عرض آن 1 متر است. حداقل دهانه‌های خروج هوا از هود باید چند عدد باشد؟

(۴) 4

(۳) 2

(۲) 1

(۱) 3

۳۸- یک سیستم تاسیسات ساختمانی دارای یک چیلر به ظرفیت 20 تن تبرید و یک دیگ به ظرفیت

64,000 کیلوکالری در ساعت است. منابع انبساط این سیستم تاسیسات باز است. حداقل اندازه

قطر داخلی لوله منبع انبساط چیلر و لوله‌ای که منبع انبساط را به لوله برگشت دیگ مرتبط می‌کند،

به ترتیب چند میلی‌متر است؟

(۱) 23 و 23

(۲) 25 و 23

(۳) 25 و 23

(۴) 25 و 25



۳۹- حداقل پهنای راهروهای دسترسی به تاسیسات بنا به توصیه مبحث سوم مقررات ملی ساختمان باید چند سانتی متر باشد؟

(۱) 80 (۲) 100

(۳) 120 (۴) 60

۴۰- ساختمان یک مهمانسرا در جزیره قشم در کدام گروه ساختمان از نظر صرفه جویی در مصرف انرژی قرار دارد؟

(۱) 2

(۲) 1

(۳) 3

(۴) به تعداد طبقات و زیربنای مفید ساختمان بستگی دارد.

۴۱- اگر COP چیلر هوا خنک یک ساختمان 3.1 و IPLV آن 3.4 باشد، کدام گزینه صحیح است؟

(۱) ساختمان حداکثر می تواند رده EC داشته باشد.

(۲) ساختمان حداکثر می تواند رده EC+ داشته باشد.

(۳) ساختمان حداکثر می تواند رده EC++ داشته باشد.

(۴) ساختمان حداکثر می تواند رده ECnZ داشته باشد.

۴۲- برای جوش لب به لب لوله های فولادی گاز که سر آنها دو پهن (بیضی) شده باشد، کدام گزینه صحیح است؟

(۱) جوشکاری این لوله مطلقاً مجاز نیست.

(۲) اگر مقدار دو پهن شدگی کمتر از 10 درصد باشد، جوشکاری بلامانع است.

(۳) قبل از جوشکاری باید دو پهن شدگی با استفاده از دستگاه مخصوص برطرف شود.

(۴) قبل از جوشکاری باید قسمت آسیب دیده لوله بریده شود.

۴۳- کدام گزینه در مورد عبور لوله رابط دودکش از دیوار مقاوم در برابر آتش صحیح است؟

(۱) در صورت سیمان اندود کردن دیوار مجاز است.

(۲) در صورت نصب دمپر آتش در لوله رابط دودکش مجاز است.

(۳) در صورتی که مقاومت در برابر آتش لوله رابط دودکش حداقل برابر مقاومت در برابر آتش

دیوار باشد مجاز است.

(۴) ممنوع است.

۴۴- لوله تخلیه کدام یک از دستگاه های زیر نمی تواند مستقیماً به لوله فاضلاب نصب شود؟

(۲) دیگ چگالشی

(۱) استرلایزر (اتوکلاو)

(۴) گزینه های ۱ و ۲ هر دو صحیح است.

(۳) سینک آشپزخانه



۴۵- مواد نسوز، مواد غیرفلزی دارای خواص فیزیکی و شیمیایی مناسب برای کاربرد در دمای بالاتر از درجه فارنهایت است.

(۱) 180

(۲) 538

(۳) 400

(۴) 1000

۴۶- در لحیم‌کاری سخت دمای ذوب مفتول بیشتر از درجه فارنهایت است.

(۴) 537

(۳) 530

(۲) 800

(۱) 427

۴۷- حداقل قطر تخلیه‌کنندانس اواپراتور اسپلیت یونیت باید چند اینچ باشد؟

(۱) $\frac{3}{4}$ (۲) $\frac{3}{8}$ (۳) $\frac{1}{2}$

(۴) 1

۴۸- بر روی یک کباب‌پز هود سه‌طرفه نصب شده که از یک‌طرف به دیوار متصل است. طول کباب‌پز 2 متر و عرض آن 0.65 متر است. حداقل اندازه سطح هود باید چند مترمربع باشد؟

(۱) 1.6

(۲) 2.185

(۳) 1.3

(۴) 1.84

۴۹- حداقل فاصله دیگ بخار پرفشار به ظرفیت 10000 پوند در ساعت تا سقف موتورخانه باید چند سانتی‌متر باشد؟

(۱) 90

(۲) 215

(۳) 100

(۴) 200

۵۰- در صورتی که میزان نشت از یک سیستم کانال‌کشی 5 فوت مکعب بر دقیقه به ازاء هر متر طول کانال‌کشی باشد، به یک دستگاه هوارسان با هوادهی 5000 فوت مکعب بر دقیقه حداکثر چند متر طول کانال می‌توان متصل نمود؟

(۴) 150

(۳) 50

(۲) 75

(۱) 100



۵۱- مقدار تخلیه هوا از یک هود 9000 فوت مکعب بر دقیقه است. حداقل سطح فیلترهای هود باید چند فوت مربع باشد؟

- (۱) 10
(۲) 5
(۳) 15
(۴) 20

۵۲- در اتصال لوله آب به فلاش تانک، حداقل حفاظت آب به چه صورتی باید باشد؟

- (۱) نصب شیر شناور و فاصله هوایی
(۲) نصب شیر قطع و وصل، شیر شناور، فاصله هوایی و خلاء شکن
(۳) نصب شیر قطع و وصل، شیر شناور و فاصله هوایی
(۴) فاصله هوایی

۵۳- یک ساختمان حمام عمومی دارای 5 اتاقک دوش است که به صورت دیوار به دیوار هم قرار گرفته‌اند. جمع اتاقک‌ها فقط یک دهانه تخلیه فاضلاب دارد. کدام گزینه صحیح است؟

- (۱) شیب بندی کف هر اتاقک دوش باید هم به سمت دیوار پشتی اتاقک دوش باشد و آب از طریق گاتر با شیب مناسب به دهانه تخلیه هدایت شود. دیوارهای مشترک باید از پایین بسته باشد.
(۲) شیب بندی کف هر اتاقک دوش باید به سمت دهانه تخلیه باشد. دیوارهای مشترک باید از پایین باز باشد.
(۳) وجود یک دهانه تخلیه به صورت مشترک ممنوع است. هر اتاقک دوش باید دهانه تخلیه فاضلاب مجزا داشته باشد.
(۴) گزینه‌های ۱ و ۲ هر دو مجاز است.

۵۴- اتصال یک توالنت غربی به آب مصرفی به گونه‌ای است که امکان دسترسی به اتصال فراهم نیست. کدام روش اتصال مجاز نیست؟

- (۱) لحیمی و جوشی
(۲) فشاری با واشر آب بند
(۳) دنده‌ای
(۴) تمام روش‌های اتصال مشروط به آنکه به صورت مطمئن نصب شوند، مجازند.

۵۵- بر روی یک دستگاه ماشین رختشویی، خلاء شکن تعبیه شده است. حداقل حفاظت آب شیر سرشیلنگی برای تغذیه آب این دستگاه به چه صورتی باید باشد؟

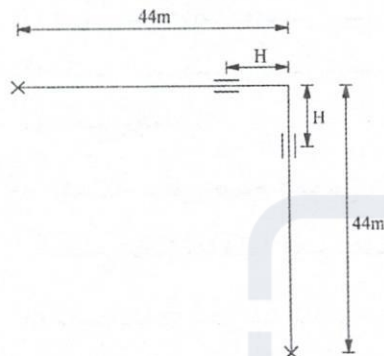
- (۱) شیر یک طرفه دوتایی
(۲) نیاز به حفاظت ندارد.
(۳) فاصله هوایی
(۴) شیر اطمینان اختلاف فشار بین دو شیر یک طرفه



۵۶- در یک مخزن خوابیده تهیه و ذخیره آب گرم مصرفی به طول داخلی مخزن 200 سانتی‌متر، حداکثر و حداقل طول نفوذ کویل به داخل مخزن باید چند سانتی‌متر باشد؟

- (۱) 75 و 160
(۲) 100 و 150
(۳) 120 و 180
(۴) 150 و 180

۵۷- مطابق شکل زیر یک لوله فولادی با قطر نامی 100 میلی‌متر در دمای صفر درجه سلسیوس نصب شده است. اگر دمای لوله در شرایط کاری به 60 درجه سلسیوس برسد، طول H باید حداقل چند



میلی‌متر باشد؟

- (۱) 2500
(۲) 2300
(۳) 3800
(۴) 3000

۵۸- چنانچه یکی از مهندسان نسبت به تقلب در آزمون‌ها یا توسل به راه‌های متقلبانه یا اظهارات خلاف واقع برای کسب امتیاز شغلی و حرفه‌ای یا احراز سمت یا جلب آراء در هر گونه انتخابات مربوط به حرفه (جز در موارد جعل در اوراق) اقدام نماید مشمول کدام مجازات انتظامی خواهد شد؟

- (۱) از درجه 3 تا 6
(۲) از درجه 3 تا 5
(۳) از درجه 4 تا 6
(۴) از درجه 4 تا 5

۵۹- احراز شرایط اعضای گروه‌های تخصصی نظام مهندسی استان توسط کدام مرجع صورت می‌گیرد؟

- (۱) بوسیله کارگروه پنج نفره سنجش در هر رشته متشکل از ۲ عضو به انتخاب شورای مرکزی خارج از اعضای شورا و ۲ عضو به انتخاب شورای تدوین مقررات ملی ساختمان، باتفاق رئیس سازمان نظام مهندسی ساختمان استان
(۲) بوسیله اعضای نظام مهندسی در همان رشته
(۳) بوسیله هیات مدیره نظام مهندسی ساختمان استان
(۴) بوسیله کارگروه پنج نفره متشکل از دو نفر از اعضای شورای مرکزی و ۲ نفر از اعضای نظام مهندسی ساختمان استان معرفی شده از هیات مدیره باتفاق رئیس سازمان نظام مهندسی ساختمان استان



۶۰- براساس مفاد حاکم بر شرایط قراردادهای اجرای ساختمان (با مصالح)، کدام گزینه در مورد محاسبه سطوح زیربنای ساختمان صحیح است؟

- (۱) ایوان‌ها و بالکن‌های بدون سقف $\frac{1}{3}$ سطح آنها - ایوان‌ها و بالکن‌های مسقف دارای دو طرف دیوار $\frac{1}{2}$ و بالکن‌ها و ایوان‌های دارای یک طرف دیوار $\frac{1}{3}$ سطح آنها
- (۲) سطح ایوان‌ها و بالکن‌های مسقف که دارای دو طرف دیوار باشد $\frac{1}{3}$ سطح آنها - سطح حیاط خلوت بیشتر از 6 مترمربع $\frac{1}{3}$ سطح آنها
- (۳) سطح حیاط خلوت نورگیر و پاسیو بیشتر از 6 مترمربع $\frac{1}{2}$ سطح آنها - ایوان‌های مسقف دارای دو طرف دیوار $\frac{1}{3}$ سطح آنها
- (۴) خرپشته و راه پله به طور کامل - زیرزمین‌ها و بالکن‌های مسقف که سه طرف آن دیوار باشد $\frac{2}{3}$ سطح آنها - سطح حیاط خلوت، نورگیر و پاسیو حداکثر تا 6 مترمربع که حداقل سه طرف آن محصور به دیوار بنای احدائی باشد به طور کامل



کلید سوالات آزمون ورود به حرفه مهندسان رشته تاسیسات مکانیکی نظارت (A) اسفندماه ۱۴۰۲

پاسخ	شماره سوالات
۲	۳۱
۱	۳۲
۲	۳۳
۳	۳۴
۱	۳۵
۱	۳۶
۳	۳۷
۴	۳۸
۴	۳۹
۱	۴۰
۱	۴۱
۴	۴۲
۴	۴۳
۴	۴۴
۴	۴۵
۲	۴۶
۱	۴۷
۴	۴۸
۲	۴۹
۳	۵۰
۳	۵۱
۳	۵۲
۱	۵۳
۲	۵۴
۲	۵۵
۲	۵۶
۳	۵۷
۲	۵۸
۱	۵۹
۴	۶۰

پاسخ	شماره سوالات
۴	۱
۴	۲
۱	۳
۴	۴
۱	۵
۳	۶
۱	۷
۴	۸
۲	۹
۳	۱۰
۱	۱۱
۴	۱۲
۲	۱۳
۲	۱۴
۳	۱۵
۱	۱۶
۳	۱۷
۲	۱۸
۳	۱۹
۱	۲۰
۴	۲۱
۲	۲۲
۴	۲۳
۲	۲۴
۳	۲۵
۱	۲۶
۱	۲۷
۴	۲۸
۲	۲۹
۳	۳۰



راهنمای تشریحی پاسخنامه سوالات دفترچه A رشته تاسیسات مکانیکی (نظارت)

آزمون اسفندماه ۱۴۰۲

سوال ۱:

اطلاعات عمومی مهندسی	بند:	صفحه:	گزینه صحیح: ۴
توضیحات:			
$q = \frac{140,280}{\frac{25.84}{29.92} \times 1.08 \times (75 - 56.2)} = 8000 \text{ cfm}$			

سوال ۲:

نشریه ۶-۱۲۸	نقشه: MD-305-02-1	صفحه:	گزینه صحیح: ۴
توضیحات:			
طبق نشریه ۶-۱۲۸ نقشه MD-305-02-1 گزینه ۴ صحیح است.			

سوال ۳:

نشریه ۶-۱۲۸	نقشه: MD-305-06-1	صفحه:	گزینه صحیح: ۱
توضیحات:			
طبق نشریه ۶-۱۲۸ نقشه MD-305-06-1 گزینه ۱ صحیح است.			

سوال ۴:

اطلاعات عمومی مهندسی	بند:	صفحه:	گزینه صحیح: ۴
توضیحات:			
طبق اطلاعات عمومی مهندسی گزینه ۴ صحیح است.			

سوال ۵:

نشریه ۶-۱۲۸	نقشه: MD-301-01-2	صفحه:	گزینه صحیح: ۱
توضیحات:			
$W = 165 + 225 + 140 + 50 \times 2 = 630 \text{ mm}$ $H = 165 \times 2 + 50 \times 2 = 430 \text{ mm}$			



راهنمای تشریحی پاسخنامه سوالات دفترچه A رشته تاسیسات مکانیکی (نظارت)

آزمون اسفندماه ۱۴۰۲

سوال ۶:

مبحث ۱۴	بند: ۵-۲-۲-۵-۱۴	صفحه: ۵۴	گزینه صحیح: ۳
توضیحات: طبق مبحث ۱۴ مقررات ملی ساختمان بند ۵-۲-۲-۵-۱۴ و صفحه ۵۴ گزینه ۳ صحیح است.			

سوال ۷:

مبحث ۱۴	بند: ۳-الف-۳-۱-۵-۱۴	صفحه: ۴۶	گزینه صحیح: ۱
توضیحات: طبق مبحث ۱۴ مقررات ملی ساختمان بند ۳-الف-۳-۱-۵-۱۴ و صفحه ۴۶ گزینه ۱ صحیح است.			

سوال ۸:

اطلاعات عمومی مهندسی	بند:	صفحه:	گزینه صحیح: ۴
توضیحات: طبق اطلاعات عمومی مهندسی گزینه ۴ صحیح است.			

سوال ۹:

اطلاعات عمومی مهندسی	بند:	صفحه:	گزینه صحیح: ۲
توضیحات: طبق اطلاعات عمومی مهندسی گزینه ۲ صحیح است.			

سوال ۱۰:

اطلاعات عمومی مهندسی	بند:	صفحه:	گزینه صحیح: ۳
توضیحات: طبق اطلاعات عمومی مهندسی گزینه ۳ صحیح است.			



راهنمای تشریحی پاسخنامه سوالات دفترچه A رشته تاسیسات مکانیکی (نظارت)

آزمون اسفندماه ۱۴۰۲

سوال ۱۱:

مبحث ۱۶	بند: ۱۶-۴-۶-۲-پ-۶	صفحه: ۹۱	گزینه صحیح: ۱
توضیحات: طبق مبحث ۱۶ مقررات ملی ساختمان بند ۱۶-۴-۶-۲-پ-۶ و صفحه ۹۱ گزینه ۱ صحیح است.			

سوال ۱۲:

مبحث ۱۶	بند: ۱۶-۳-۴-۸-ب	صفحه: ۵۶	گزینه صحیح: ۴
توضیحات: طبق مبحث ۱۶ مقررات ملی ساختمان بند ۱۶-۳-۴-۸-ب و صفحه ۵۶ گزینه ۴ صحیح است.			

سوال ۱۳:

مبحث ۱۴	بند: ۱۴-۶-۸-۱-ب	صفحه: ۷۹	گزینه صحیح: ۲
توضیحات: طبق مبحث ۱۴ مقررات ملی ساختمان بند ۱۴-۶-۸-۱-ب و صفحه ۷۹ گزینه ۲ صحیح است.			

سوال ۱۴:

مبحث ۱۶	بند: ۱۶-۳-۷-۲-الف	صفحه: ۶۶	گزینه صحیح: ۲
توضیحات: طبق مبحث ۱۶ مقررات ملی ساختمان بند ۱۶-۳-۷-۲-الف و صفحه ۶۶ گزینه ۲ صحیح است.			

سوال ۱۵:

مبحث ۱۴	بند: ۱۴-۱۰-۳-۳-ث-۱	صفحه: ۱۲۰	گزینه صحیح: ۳
توضیحات: طبق مبحث ۱۴ مقررات ملی ساختمان بند ۱۴-۱۰-۳-۳-ث-۱ و صفحه ۱۲۰ گزینه ۳ صحیح است.			



راهنمای تشریحی پاسخنامه سوالات دفترچه A رشته تاسیسات مکانیکی (نظارت)

آزمون اسفندماه ۱۴۰۲

سوال ۱۶:

اطلاعات عمومی مهندسی	بند:	صفحه:	گزینه صحیح: ۱
توضیحات: طبق اطلاعات عمومی مهندسی گزینه ۱ صحیح است.			

سوال ۱۷:

مبحث ۱۶	بند: ۱۶-۳-۱-۶-ث-۶	صفحه: ۶۳	گزینه صحیح: ۳
توضیحات: طبق مبحث ۱۶ مقررات ملی ساختمان بند ۱۶-۳-۱-۶-ث-۶ و صفحه ۶۳ گزینه ۳ صحیح است.			

سوال ۱۸:

مبحث ۱۴	بند: ۱۴-۱۲-۲-۶-ب-۲	صفحه: ۱۵۴	گزینه صحیح: ۲
توضیحات: طبق مبحث ۱۴ مقررات ملی ساختمان بند ۱۴-۱۲-۲-۶-ب-۲ و صفحه ۱۵۴ گزینه ۲ صحیح است.			

سوال ۱۹:

اطلاعات عمومی مهندسی	بند:	صفحه:	گزینه صحیح: ۳
توضیحات: طبق اطلاعات عمومی مهندسی گزینه ۳ صحیح است.			

سوال ۲۰:

مبحث ۱۴	جدول: ۴-۴-۴-۱۴	صفحه: ۴۱	گزینه صحیح: ۱
توضیحات: $\left(\frac{V}{4000}\right)^2 = 0.05 \text{ in. wg} \Rightarrow V = 894 \text{ fpm}$ $Q=25 \times 0.5 \times 10.76=134.5 \text{ cfm} \Rightarrow D = 5.2 \text{ in}$			



راهنمای تشریحی پاسخنامه سوالات دفترچه A رشته تاسیسات مکانیکی (نظارت)

آزمون اسفندماه ۱۴۰۲

سوال ۲۱:

مبحث ۱۴	بند: ۱۴-۱-۸-۱۱-ج-۱ و ۲	صفحه: ۱۴۶	گزینه صحیح: ۴
توضیحات: طبق مبحث ۱۴ مقررات ملی ساختمان بند ۱۴-۱-۸-۱۱-ج-۱ و ۲ و صفحه ۱۴۶ گزینه ۴ صحیح است.			

سوال ۲۲:

مبحث ۱۶	بند: ۱۶-۳-۷-۳-ت-۱	صفحه: ۶۷	گزینه صحیح: ۲
توضیحات: طبق مبحث ۱۶ مقررات ملی ساختمان بند ۱۶-۳-۷-۳-ت-۱ و صفحه ۶۷ گزینه ۲ صحیح است.			

سوال ۲۳:

اطلاعات عمومی مهندسی	بند:	صفحه:	گزینه صحیح: ۴
توضیحات: طبق اطلاعات عمومی مهندسی گزینه ۴ صحیح است.			

سوال ۲۴:

اطلاعات عمومی مهندسی	بند:	صفحه:	گزینه صحیح: ۲
توضیحات: طبق اطلاعات عمومی مهندسی گزینه ۲ صحیح است.			

سوال ۲۵:

اطلاعات عمومی مهندسی	بند:	صفحه:	گزینه صحیح: ۳
توضیحات: طبق اطلاعات عمومی مهندسی گزینه ۳ صحیح است.			



راهنمای تشریحی پاسخنامه سوالات دفترچه A رشته تاسیسات مکانیکی (نظارت)

آزمون اسفندماه ۱۴۰۲

سوال ۲۶:

اطلاعات عمومی مهندسی	بند:	صفحه:	گزینه صحیح: ۱
توضیحات: طبق اطلاعات عمومی مهندسی گزینه ۱ صحیح است.			

سوال ۲۷:

اطلاعات عمومی مهندسی	بند:	صفحه:	گزینه صحیح: ۱
توضیحات: طبق اطلاعات عمومی مهندسی گزینه ۱ صحیح است.			

سوال ۲۸:

اطلاعات عمومی مهندسی	بند:	صفحه:	گزینه صحیح: ۴
توضیحات: طبق اطلاعات عمومی مهندسی گزینه ۴ صحیح است.			

سوال ۲۹:

مبحث ۱۴	بند: ۱۴-۳-۷-۲-الف-۲	صفحه: ۳۶	گزینه صحیح: ۲
توضیحات: طبق مبحث ۱۴ مقررات ملی ساختمان بند ۱۴-۳-۷-۲-الف-۲ و صفحه ۳۶ گزینه ۲ صحیح است.			

سوال ۳۰:

اطلاعات عمومی مهندسی	بند:	صفحه:	گزینه صحیح: ۳
توضیحات: طبق اطلاعات عمومی مهندسی گزینه ۳ صحیح است.			



راهنمای تشریحی پاسخنامه سوالات دفترچه A رشته تاسیسات مکانیکی (نظارت)

آزمون اسفندماه ۱۴۰۲

سوال ۳۱:

مبحث ۱۴	بند: ۱۴-۶-۶-ب-۱	صفحه: ۷۵	گزینه صحیح: ۲
توضیحات: طبق مبحث ۱۴ مقررات ملی ساختمان بند ۱۴-۶-۶-ب-۱ و صفحه ۷۵ گزینه ۲ صحیح است.			

سوال ۳۲:

اطلاعات عمومی مهندسی	بند:	صفحه:	گزینه صحیح: ۱
توضیحات: طبق اطلاعات عمومی مهندسی گزینه ۱ صحیح است.			

سوال ۳۳:

اطلاعات عمومی مهندسی	بند:	صفحه:	گزینه صحیح: ۴
توضیحات: طبق اطلاعات عمومی مهندسی گزینه ۴ صحیح است.			

سوال ۳۴:

مبحث ۱۴	بند: ۱۴-۴-۵-پ	صفحه: ۴۳	گزینه صحیح: ۳
توضیحات: طبق مبحث ۱۴ مقررات ملی ساختمان بند ۱۴-۴-۵-پ و صفحه ۴۳ گزینه ۳ صحیح است.			

سوال ۳۵:

مبحث ۱۵	بند: ۱۵-۲-۵-۵	صفحه: ۳۳	گزینه صحیح: ۱
توضیحات: طبق مبحث ۱۵ مقررات ملی ساختمان بند ۱۵-۲-۵-۵ و صفحه ۳۳ گزینه ۱ صحیح است.			



راهنمای تشریحی پاسخنامه سوالات دفترچه A رشته تاسیسات مکانیکی (نظارت)

آزمون اسفندماه ۱۴۰۲

سوال ۳۶:

مبحث ۱۶	بند: ۱۶-۱-۶-۸ و ۱۶-۵-۳-۲-۹-پ	صفحه: ۶ و ۶۰	گزینه صحیح: ۱
توضیحات: طبق مبحث ۱۶ مقررات ملی ساختمان بند ۱۶-۱-۶-۸-۶ صفحه ۶ و بند ۱۶-۳-۵-۲-۹-پ صفحه ۶۰ گزینه ۱ صحیح است.			

سوال ۳۷:

مبحث ۱۴	بند: ۱۴-۵-۶-۲-۷-پ	صفحه: ۵۷	گزینه صحیح: ۳
توضیحات: طبق مبحث ۱۴ مقررات ملی ساختمان بند ۱۴-۵-۶-۲-۷-پ و صفحه ۵۷ گزینه ۳ صحیح است.			

سوال ۳۸:

نشریه ۱۲۸-۶	نقشه: MD-301-06-1	صفحه:	گزینه صحیح: ۴
توضیحات: طبق نشریه ۱۲۸-۶ نقشه MD-301-06-1 گزینه ۴ صحیح است.			

سوال ۳۹:

مبحث ۳	بند: ۳-۱۷-۶-۴	صفحه: ۱۳۶	گزینه صحیح: ۴
توضیحات: طبق مبحث ۳ مقررات ملی ساختمان بند ۳-۱۷-۶-۴ و صفحه ۱۳۶ گزینه ۴ صحیح است.			

سوال ۴۰:

مبحث ۱۹	جدول: پ-۴-۱ و پ-۴-۲	صفحه: ۱۹۰ و ۱۹۱	گزینه صحیح: ۱
توضیحات: طبق مبحث ۱۹ مقررات ملی ساختمان جداول پ-۴-۱ و پ-۴-۲ و صفحات ۱۹۰ و ۱۹۱ گزینه ۱ صحیح است.			



راهنمای تشریحی پاسخنامه سوالات دفترچه A رشته تاسیسات مکانیکی (نظارت)

آزمون اسفندماه ۱۴۰۲

سوال ۴۱:

مبحث ۱۹	جدول: ۷-۴-۱۹	صفحه: ۵۸	گزینه صحیح: ۱
توضیحات: طبق مبحث ۱۹ مقررات ملی ساختمان جدول ۷-۴-۱۹ و صفحه ۵۸ گزینه ۱ صحیح است.			

سوال ۴۲:

مبحث ۱۷	بند: ۱۷-۵-۷-۲-ج	صفحه: ۷۱	گزینه صحیح: ۴
توضیحات: طبق مبحث ۱۷ مقررات ملی ساختمان بند ۱۷-۵-۷-۲-ج و صفحه ۷۱ گزینه ۴ صحیح است.			

سوال ۴۳:

مبحث ۱۷	بند: ۱۷-۵-۷-۱۱	صفحه: ۱۰۰	گزینه صحیح: ۴
توضیحات: طبق مبحث ۱۷ مقررات ملی ساختمان بند ۱۷-۵-۷-۱۱ و صفحه ۱۰۰ گزینه ۴ صحیح است.			

سوال ۴۴:

مبحث ۱۶	بند: ۱۶-۴-۲-۷-الف-۱، ۲ و ۳	صفحه: ۹۱	گزینه صحیح: ۴
توضیحات: طبق مبحث ۱۶ مقررات ملی ساختمان بندهای ۱۶-۴-۲-۷-الف-۱، ۲ و ۳ و صفحه ۹۱ گزینه ۴ صحیح است.			

سوال ۴۵:

مبحث ۱۴	بند: ۱۴-۲-۲	صفحه: ۲۴	گزینه صحیح: ۴
توضیحات: طبق مبحث ۱۴ مقررات ملی ساختمان بند ۱۴-۲-۲ و صفحه ۲۴ گزینه ۴ صحیح است.			

سوال ۴۶:



راهنمای تشریحی پاسخنامه سوالات دفترچه A رشته تاسیسات مکانیکی (نظارت)

آزمون اسفندماه ۱۴۰۲

مبحث ۱۴	بند: ۱۴-۲-۲	صفحه: ۲۰	گزینه صحیح: ۲
توضیحات: طبق مبحث ۱۴ مقررات ملی ساختمان بند ۱۴-۲-۲ و صفحه ۲۰ گزینه ۲ صحیح است.			

سوال ۴۷:

مبحث ۱۴	بند: ۱۴-۳-۷-۲-الف-۲	صفحه: ۳۶	گزینه صحیح: ۱
توضیحات: طبق مبحث ۱۴ مقررات ملی ساختمان بند ۱۴-۳-۷-۲-الف-۲ و صفحه ۳۶ گزینه ۱ صحیح است.			

سوال ۴۸:

مبحث ۱۴	بند: ۱۴-۵-۶-۲-پ-۶	صفحه: ۵۷	گزینه صحیح: ۴
توضیحات: طبق مبحث ۱۴ مقررات ملی ساختمان بند ۱۴-۵-۶-۲-پ-۶ و صفحه ۵۷ گزینه ۴ صحیح است.			

سوال ۴۹:

مبحث ۱۴	جدول: ۱۴-۷-۴-۴	صفحه: ۸۷	گزینه صحیح: ۲
توضیحات: طبق مبحث ۱۴ مقررات ملی ساختمان جدول ۱۴-۷-۴-۴ و صفحه ۸۷ گزینه ۲ صحیح است.			

سوال ۵۰:

مبحث ۱۴	بند: ۱۴-۶-۳-۲-ث-۲	صفحه: ۷۱	گزینه صحیح: ۳
توضیحات: طبق مبحث ۱۴ مقررات ملی ساختمان بند ۱۴-۶-۳-۲-ث-۲ و صفحه ۷۱ گزینه ۳ صحیح است.			



راهنمای تشریحی پاسخنامه سوالات دفترچه A رشته تاسیسات مکانیکی (نظارت)

آزمون اسفندماه ۱۴۰۲

سوال ۵۱:

مبحث ۱۴	بند: ۱۴-۵-۲-۶-پ-۱۲	صفحه: ۵۸	گزینه صحیح: ۳
توضیحات: طبق مبحث ۱۴ مقررات ملی ساختمان بند ۱۴-۵-۲-۶-پ-۱۲ و صفحه ۵۸ گزینه ۳ صحیح است.			

سوال ۵۲:

مبحث ۱۶	بند: ۱۶-۳-۷-۵-الف-۲	صفحه: ۷۱	گزینه صحیح: ۳
توضیحات: طبق مبحث ۱۶ مقررات ملی ساختمان بند ۱۶-۳-۷-۵-الف-۲ و صفحه ۷۱ گزینه ۳ صحیح است.			

سوال ۵۳:

مبحث ۱۶	بند: ۱۶-۲-۵-۵-ت-۵	صفحه: ۳۴	گزینه صحیح: ۱
توضیحات: طبق مبحث ۱۶ مقررات ملی ساختمان بند ۱۶-۲-۵-۵-ت-۵ و صفحه ۳۴ گزینه ۱ صحیح است.			

سوال ۵۴:

مبحث ۱۶	بند: ۱۶-۲-۴-۲-ب-۲	صفحه: ۳۰	گزینه صحیح: ۲
توضیحات: طبق مبحث ۱۶ مقررات ملی ساختمان بند ۱۶-۲-۴-۲-ب-۲ و صفحه ۳۰ گزینه ۲ صحیح است.			

سوال ۵۵:

مبحث ۱۶	بند: ۱۶-۳-۷-۴-پ-۲	صفحه: ۷۰	گزینه صحیح: ۲
توضیحات: طبق مبحث ۱۶ مقررات ملی ساختمان بند ۱۶-۳-۷-۴-پ-۲ و صفحه ۷۰ گزینه ۲ صحیح است.			



راهنمای تشریحی پاسخنامه سوالات دفترچه A رشته تاسیسات مکانیکی (نظارت)

آزمون اسفندماه ۱۴۰۲

سوال ۵۶:

نشریه ۱۲۸-۶	نقشه: MD-315-02-2	صفحه:	گزینه صحیح: ۲
توضیحات: طبق نشریه ۱۲۸-۶ نقشه MD-315-02-2 گزینه ۲ صحیح است.			

سوال ۵۷:

نشریه ۱۲۸-۶	نقشه: MD-301-03-2	صفحه:	گزینه صحیح: ۳
توضیحات: طبق نشریه ۱۲۸-۶ نقشه MD-301-03-2 گزینه ۳ صحیح است.			

سوال ۵۸:

ماده ۹۱ اصلاحی	بند: ۱۸	صفحه: ۱۹۳	گزینه صحیح: ۲
توضیحات: طبق ماده ۹۱ اصلاحی بند ۱۸ و صفحه ۱۹۳ گزینه ۲ صحیح است.			

سوال ۵۹:

قانون آئین نامه اصلاحی	ماده: ۷۹ اصلاحی	صفحه: ۱۸۴	گزینه صحیح: ۱
توضیحات: طبق قانون آئین نامه اصلاحی ماده ۷۹ اصلاحی و صفحه ۱۸۴ گزینه ۱ صحیح است.			

سوال ۶۰:

نظامات اداری	ماده: ۸	صفحه: ۱۵۴	گزینه صحیح: ۴
توضیحات: طبق نظامات اداری ماده ۸ (قراردادهای اجرا با مصالح) و صفحه ۱۵۴ گزینه ۴ صحیح است.			