



قدم به قدم، همراه دانشجو...

WWW.GhadamYar.Com

جامع ترین و به روزترین پرتال آزمونهای شغلی کشور (پرتال دانش)
با ارائه خدمات رایگان، آموزشی، راهنمای آزمونهای شغلی و...
برای دانشجویان

- ۱) راهنمای آزمون های حقوقی به همراه دفترچه سوالات سالهای گذشته (رایگان)
شامل آزمونهای وکالت (اسکودا و مشاوران قوه) ، قضاوت ، اختبار، سردفتری، دفتریاری و ...
- ۲) راهنمای آزمون های کارشناسان رسمی دادگستری به همراه سوالات سالهای گذشته (رایگان)
- ۳) راهنمای آزمون های نظام مهندسی به همراه دفترچه سوالات سالهای گذشته (رایگان)
- ۴) ارائه جزوات و منابع رایگان برای آمادگی در آزمونهای شغلی
- ۵) آخرین اخبار آزمونهای شغلی، از خبرگزاری های پربازدید
- ۶) معرفی روش های مقاله و پایان نامه نویسی و ارائه پکیج های آموزشی مربوطه
- ۷) ارائه سوالات کنکور مقاطع مختلف سالهای گذشته، همراه پاسخ، به صورت رایگان
- ۸) معرفی آموزشگاه های معتبر جهت آزمونهای شغلی
- ۹)





301A

301

A

دفترچه آزمون ورود به حرفه مهندسان



رعایت مقررات ملی ساختمان الزامی است

تاسیسات مکانیکی (طراحی)

تستی

وزارت راه و شهرسازی
معاونت مسکن و ساختمان
دفتر مقررات ملی و کنترل ساختمان

مشخصات آزمون

مشخصات فردی را حتما تکمیل نمایید.

تاریخ آزمون: ۱۴۰۱/۰۶/۱۸

❖ نام و نام خانوادگی:.....

تعداد سوالها: ۶۰ سوال

❖ شماره داوطلب:.....

زمان پاسخگویی: ۲۱۰ دقیقه

تذکرات:

- ❖ سوالها به صورت چهار جوابی است. **کاملترین** پاسخ درست را به عنوان گزینه صحیح انتخاب و در پاسخنامه علامت بگذارید.
- ❖ به پاسخهای اشتباه یا بیش از یک انتخاب $\frac{۱}{۳}$ نمره منفی تعلق می گیرد.
- ❖ امتحان به صورت جزوه باز است، لیکن هر داوطلب فقط حق استفاده از جزوه خود را دارد و استفاده از جزوات دیگران در جلسه آزمون اکیداً ممنوع است.
- ❖ استفاده از ماشین حسابهای مهندسی (فاقد امکانات بلوتوث یا سیم کارت) بلامانع است ولی آوردن و استفاده از هرگونه تلفن همراه، دوربین، رایانه، لپ تاپ، تبلت، ساعت هوشمند، هدفون و غیره ممنوع بوده و صرف همراه داشتن این وسایل در زمان برگزاری آزمون، اعم از آنکه مورد استفاده قرار گرفته باشد یا خیر، به منزله تخلف محسوب خواهد شد.
- ❖ از درج هرگونه علامت یا نشانه بر روی پاسخنامه خودداری نمایید. در غیر این صورت پاسخنامه تصحیح نخواهد شد.
- ❖ در پایان آزمون، دفترچه سوالها و پاسخنامه به مسئولان تحویل گردد. عدم تحویل دفترچه سوالها یا بخشی از آنها موجب عدم تصحیح پاسخنامه می گردد.
- ❖ نظر به اینکه پاسخنامه توسط ماشین تصحیح خواهد شد، از این رو مسئولیت عدم تصحیح پاسخنامههایی که به صورت ناقص، مخدوش یا بدون استفاده از مداد نرم پر شده باشد به عهده داوطلب است.
- ❖ کلیه سوالها با ضریب یکسان محاسبه خواهد شد و حد نصاب قبولی برای دریافت پروانه اشتغال به کار ۵۰ درصد است.



شرکت خدمات آموزشی سازمان سنجش آموزش کشور

برگزارکننده:

WWW.GhadamYar.com

۱- مخزن یک آبگرمکن دیواری به شکل مکعب مستطیل به ابعاد $60 \times 20 \times 30$ سانتی متر مکعب است. برای عایقکاری این مخزن از عایقی با ضریب هدایت حرارتی $k=0.033 \text{ W/mK}$ استفاده شده است. هدایت حرارتی بدنه فلزی بی نهایت فرض شود. همچنین ضریب انتقال حرارت همرفتی داخل و خارج آبگرمکن به ترتیب $100 \text{ W/m}^2\text{K}$ و $5 \text{ W/m}^2\text{K}$ در نظر گرفته شود. ضخامت عایق حرارتی حداقل باید چند اینچ باشد؟ (دمای آب داخل مخزن 80 درجه سلسیوس و دمای محیط برابر حداقل دمای مجاز محل قرارگیری آبگرمکن فرض شود)

- (۱) 1 (۲) 1.5 (۳) 0.5 (۴) 2

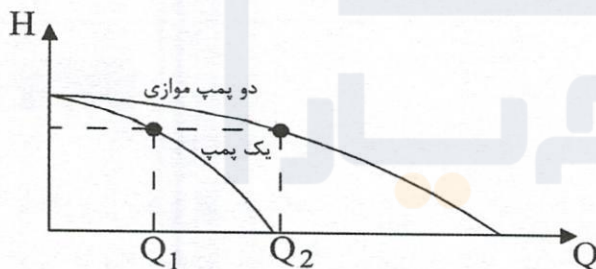
۲- در یک برج مسکونی 20 طبقه، قطر لوله قائم فاضلاب اصلی در پایین ترین طبقه 300 میلی متر است. در صورت مجاز بودن تغییر قطر لوله قائم در طبقات بالا، حداکثر قطر لوله قائم در طبقات بالا چند میلی متر می تواند باشد؟

- (۱) 100 (۲) 200 (۳) 150 (۴) 250

۳- در آشپزخانه های تجاری حداقل میزان توصیه شده برای تعداد دفعات تعویض هوا توسط هودها، چند بار در ساعت است؟

- (۱) 25 (۲) 20 (۳) 15 (۴) 10

۴- در شکل زیر منحنی کارکرد هم زمان 2 پمپ موازی یکسان را نشان می دهد. کدام یک از روابط زیر صحیح است؟



(۱) $Q_1 < \frac{Q_2}{2}$

(۲) $Q_1 > \frac{Q_2}{2}$

(۳) $Q_1 = \frac{Q_2}{2}$

(۴) $(Q_1)^2 = \left(\frac{Q_2}{2}\right)^2$

۵- برای گرم کردن آب از دمای 10 تا 65 درجه سلسیوس که با دبی 7.5 لیتر بر ثانیه جریان دارد، از یک دیگ بخار با فشار 3 بار استفاده می شود. فاصله بین این دیگ تا سقف موتورخانه یا موانع بالای دیگ باید حداقل چند سانتی متر باشد؟ (آنتالپی نهان بخار آب در فشار 3 بار 2133 کیلوژول بر کیلوگرم است)

- (۱) 90 (۲) 215 (۳) 60 (۴) 100



۶- دبی آب خاکستری یک سیستم به طور متوسط 50 لیتر در ساعت است. حجم مخزن جمع آوری آب خاکستری چند لیتر می تواند باشد؟

- (۱) 185
(۲) 8000
(۳) 3600
(۴) هیچکدام

۷- کدامیک از سیستم های زیر برای تهویه سه زون با شرایط متفاوت در تابستان در اقلیم گرم و خشک مناسب است؟

- (۱) هوارسان حجم متغیر با ترمینال های خروجی قابل کنترل حجم هوا (VAV Box)
(۲) هوارسان مولتی زون
(۳) هوارسان تک زون با کویل باز گرم (Reheat) مجزا برای هر زون
(۴) هر سه گزینه صحیح است.

۸- در چه صورت بر روی کویل فن کویل تقطیر صورت نمی گیرد؟

- (۱) در صورتی که درجه حرارت آب سردکننده بیشتر از دمای نقطه شبنم هوای ورودی باشد.
(۲) در صورتی که درجه حرارت آب سردکننده کمتر از دمای نقطه شبنم هوای ورودی باشد.
(۳) در هر صورت تقطیر صورت می گیرد.
(۴) در صورتی که دمای هوا بعد از کویل، سردتر از درجه حرارت آب سردکننده باشد.

۹- یک هوارسان صد درصد هوای تازه مجهز به سیستم بازیافت انرژی است و دبی هوای تخلیه برابر هوای رفت است. راندمان (Effectiveness) مبدل سیستم بازیافت در نقطه کارکرد نهایی هوارسان 70 درصد است. دمای خشک هوای بیرون 105 درجه فارنهایت و دمای خشک شرایط طرح داخل 75 درجه فارنهایت است. در شروع راه اندازی دستگاه هوارسان، درجه حرارت خشک هوا بعد از مبدل بازیافت انرژی چند درجه فارنهایت است؟ (دمای هوای فضایی که هوارسان هوادهی می کند قبل از راه اندازی با شرایط خارج به تعادل رسیده و برابر شرایط بیرون است)

- (۱) 78.8
(۲) 105
(۳) 84

(۴) داده ها برای محاسبه درجه حرارت بعد کویل کامل نیست.

۱۰- ظرفیت سرمایش محسوس یک فن کویل در سطح دریا برابر 12,000 بی تی یو بر ساعت است. در صورتی که فن کویل فوق در ارتفاع 4000 فوت بالاتر از سطح دریا نصب شود، ظرفیت سرمایش محسوس آن چند بی تی یو بر ساعت می شود؟ (فشار سطح دریا 29.92 اینچ جیوه و فشار در ارتفاع 4000 فوت از سطح دریا 25.84 اینچ جیوه است)

- (۱) 16,000
(۲) 13,895
(۳) 10,363
(۴) 12,000

۱۱- یک مخزن انبساط بسته در ارتفاع 5 متر از کف موتورخانه نصب شده است. ارتفاع بالاترین مصرف‌کننده از کف موتورخانه 50 متر است. شیر تنظیم فشار آب ورودی به مخزن انبساط در ارتفاع 2 متری از کف موتورخانه نصب شده است. فشار در خروجی شیر تنظیم فشار باید چند متر آب باشد؟ (فشار آب برای هواگیری سیستم 1.2 متر آب در نظر گرفته شود)

- (۱) 49.2 (۲) 51.2 (۳) 53.2 (۴) 56.2

۱۲- در یک موتورخانه از سه دستگاه چیلر غیر آمونیاکی با ظرفیت مشابه استفاده شده است. هر دستگاه چیلر دارای دو مدار مبرد مجزا با ظرفیت یکسان است و حجم مبرد در هر مدار 220 پوند است. هنگام اعلام خطر آشکارساز، حجم تخلیه هوای مکانیکی حداقل باید چند فوت مکعب در دقیقه باشد؟

- (۱) 5600 (۲) 2097
(۳) 3633 (۴) 1483

۱۳- موتورخانه‌ای دارای سه دستگاه دیگ آب‌گرم هر یک به ظرفیت 60,000,000 بی‌تی‌یو در ساعت است که یک دستگاه از دیگ‌ها رزرو است. هوای احتراق این موتورخانه توسط دستگاه مکانیکی تامین می‌شود. حداقل حجم هوای مورد نیاز موتورخانه چند فوت مکعب در دقیقه است؟ (بازده حرارتی دیگ‌ها 100 درصد در نظر گرفته شود)

- (۱) 70,000 (۲) 50,000
(۳) 25,000 (۴) 75,000

۱۴- در انتخاب کویل منابع کویلی ایستاده برای تهیه و ذخیره آب گرم مصرفی، نسبت حداکثر طول نفوذ کویل به قطر مخزن چند درصد است؟

- (۱) 35 (۲) 50
(۳) 75 (۴) 90

۱۵- یک پمپ با توان 40 اسب بخار در حال کار است. قطر پروانه پمپ 8 اینچ است. برای اینکه توان پمپ به 35 اسب بخار کاهش یابد، قطر پروانه باید چند اینچ باشد؟

- (۱) 7.6 (۲) 8.4
(۳) 6 (۴) 10.6

۱۶- ظرفیت یک دیگ حرارتی 1,610,000 بی‌تی‌یو بر ساعت است. قطر نامی لوله خروجی از دیگ تا منبع انبساط باید حداقل چند اینچ باشد؟

- (۱) $1\frac{1}{2}$ (۲) 1 (۳) $1\frac{1}{4}$ (۴) 2

۱۷- جریان هوای عبوری از روی یک کویل گرمایی 4900 فوت مکعب بر دقیقه است. دمای خشک ورودی هوا به کویل 76 درجه فارنهایت و دمای خشک خروجی از آن 90 درجه فارنهایت است. اختلاف دمای آب ورودی و خروجی به کویل 20 درجه فارنهایت است. مقدار جریان آب گرم کننده چند گالن در دقیقه است؟ (محاسبات برای شرایط سطح دریا در نظر گرفته شود)

(۱) 7.4 (۲) 3.7

(۳) 14.8 (۴) 16.8

۱۸- قطر چرخ یک فن 50 اینچ و سرعت چرخش آن 520 دور در دقیقه است. سرعت خطی نوک پره تقریباً چند فوت در دقیقه است؟

(۱) 3400 (۲) 1700

(۳) 6800 (۴) 13,600

۱۹- کدام نوع قاب پنجره کمترین اتلاف حرارتی را دارد؟

(۱) آلومینیومی با حرارت شکن
(۲) چوبی
(۳) آلومینیومی بدون حرارت شکن
(۴) پی وی سی

۲۰- در انجام محاسبات مصرف انرژی برای یک ساختمان اداری، حداکثر توان تجهیزات اداری باید به طور متوسط چند وات بر مترمربع در نظر گرفته شود؟

(۱) 10 (۲) 4 (۳) 5 (۴) 14

۲۱- یک موتورخانه با مبرد آمونیاکی دارای مساحت 566.5 مترمربع و ارتفاع 5 متر است. مقدار تخلیه هوای مکانیکی موتورخانه باید حداقل چند فوت مکعب در دقیقه باشد؟

(۱) 50,000 (۲) 35,000

(۳) 30,000 (۴) 25,000

۲۲- دمای سطح کویل سرمایی یک هوارسان 54 درجه فارنهایت و درجه حرارت هوای گرم ورودی به کویل 90 درجه فارنهایت است. در صورتی که ضریب کنارگذر (Bypass Factor) کویل 5 درصد باشد، درجه حرارت خروجی هوای سرد شده بعد از کویل سرمایی چند درجه فارنهایت است؟

(۱) 85.5 (۲) 51.3

(۳) 55.8 (۴) 36.5

۲۳- کدام یک از ساختمان های زیر باید پس از انفجار، قابلیت بهره برداری و خدمت رسانی بی وقفه خود را حفظ کند؟

(۱) ساختمان راهبردی ارتباطات و فن آوری اطلاعات

(۲) بیمارستان 500 تختخوابی

(۳) زندان های مهم و یا بزرگ

(۴) هر سه گزینه صحیح است.

۲۴- در یک مبدل حرارتی جریان مخالف برای تولید آب گرم، آب گرم‌شونده با دمای 40 درجه فارنهایت وارد مبدل شده و با دمای 100 درجه فارنهایت از آن خارج می‌شود. دمای ورودی آب گرم‌کننده 180 درجه فارنهایت و دمای خروجی آن 160 درجه فارنهایت است. با فرض ثابت بودن دبی و دمای آب گرم‌شونده و دمای ورودی آب گرم‌کننده، در صورتی که بخواهیم دمای خروجی آب گرم‌کننده 125 درجه فارنهایت شود، سطح تبادل حرارت باید چند برابر افزایش یابد؟ (ضریب انتقال حرارت مبدل حرارتی ثابت فرض شود)

1.2 (۲)

2.5 (۱)

(۴) تغییری نمی‌کند.

3.6 (۳)

۲۵- در مجاورت بام به مساحت 100 مترمربع، دیواری به مساحت 50 مترمربع قرار دارد که آب باران پس از برخورد با آن به آب باران اضافه می‌شود. در محاسبات قطر نامی لوله آب باران، مساحت باید چند مترمربع در نظر گرفته شود؟

100 (۲)

150 (۱)

125 (۴)

50 (۳)

۲۶- کدامیک از عوامل زیر بر مقدار آب جبرانی برج خنک‌کن تاثیر دارد؟

(۲) اثر باد (Windage)

(۱) مقدار تبخیر

(۴) هر سه گزینه صحیح است.

(۳) تخلیه (Bleed off)

۲۷- دلیل انتخاب بانک یخ (Ice Bank) در سیستم برودتی کدامیک از عوامل زیر می‌تواند باشد؟

(۱) نوسانات زیاد بار برودتی سیستم در شبانه‌روز

(۲) دمای بالای هوای محیط

(۳) بار برودتی زیاد سیستم

(۴) بار برودتی کم سیستم

۲۸- حجم منبع انبساط بسته به کدامیک از عوامل زیر بستگی دارد؟

(۱) حجم آب سیستم

(۲) ارتفاع نصب منبع انبساط

(۳) تغییر درجه حرارت آب سیستم

(۴) هر سه گزینه صحیح است.

۲۹- درجه حرارت ورودی هوا به یک اتاق 57.6 درجه فارنهایت است. بار نهان برودتی اتاق 7,100

بی‌تی‌یو بر ساعت و بار کل برودتی اتاق 23,000 بی‌تی‌یو بر ساعت است. حجم هوای موردنیاز برای

اینکه درجه حرارت اتاق 76 درجه فارنهایت باشد، چند فوت مکعب در دقیقه می‌باشد؟

(محاسبات برای سطح دریا در نظر گرفته شود)

1157 (۲)

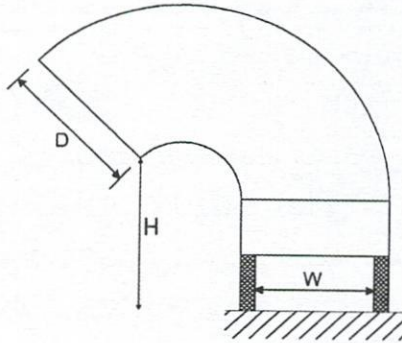
2100 (۱)

500 (۴)

800 (۳)



۳۰- شکل زیر انتهای دهانه مکش هوا روی بام با استفاده از زانویی را نشان می‌دهد. اگر عرض کانال تخلیه (W) 40 سانتی‌متر باشد، ارتفاع (H) و عرض دهانه تخلیه (D) به ترتیب حداقل باید چند



سانتی‌متر باشد؟

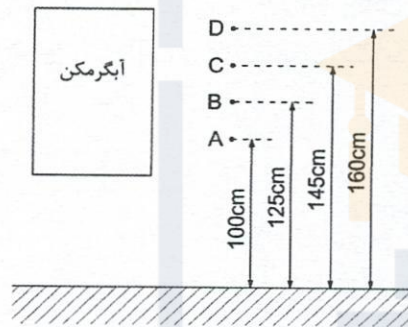
(۱) 50 و 50

(۲) 50 و 45

(۳) 45 و 45

(۴) 45 و 50

۳۱- یک دستگاه آبگرمکن دیواری گازسوز به شکل زیر قرار گرفته است. نصب شیر گاز در کدام نقاط



مجاز است؟

(۱) C و B

(۲) B و A

(۳) D و C

(۴) C

۳۲- مقرر است برای گرمایش یک ساختمان مسکونی بویلر مرکزی گازسوز با راندمان 80 درصد نصب شود. بار گرمایی کل ساختمان 151,000 کیلو کالری بر ساعت است. اگر فاصله لوله گاز از رگولاتور تا مشعل بویلر 20 متر باشد، قطر لوله گاز بویلر باید حداقل چند اینچ باشد؟ (چگالی گاز را 0.5 و ارزش حرارتی گاز را 36,000 کیلوژول بر مترمکعب در نظر بگیرید)

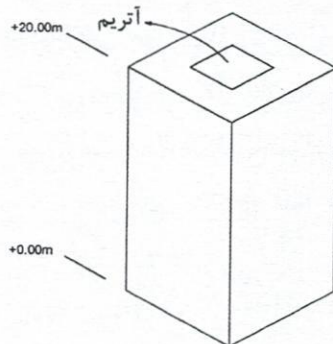
(۴) $1\frac{1}{2}$

(۳) 1

(۲) $1\frac{1}{4}$

(۱) 2

۳۳- شکل زیر شماتیکی از یک ساختمان تجاری 3 طبقه دارای آتیریم را نشان می‌دهد. در طرح پیشنهادی، فضای آتیریم از فضاهای مجاور جدا نشده است. کدام گزینه از نظر الزامات آتش‌نشانی درست است؟



(۱) به دلیل تعداد کم طبقات، نصب اسپرینکلر الزامی نیست.

(۲) نصب اسپرینکلر در فضاهای مجاور آتیریم و زیر سقف آتیریم الزامی است.

(۳) نصب اسپرینکلر در فضاهای مجاور آتیریم الزامی است و زیر سقف آتیریم الزامی نیست.

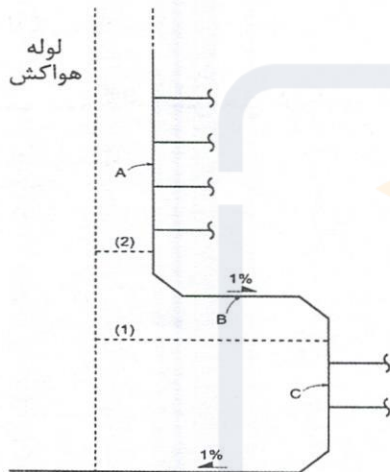
(۴) به دلیل عدم جداسازی فضای آتیریم از فضاهای مجاور، طرح مجاز نیست.



۳۴- در یک ساختمان مسکونی دسترسی به پلکان محافظت شده در برابر دود از طریق یک لابی به ابعاد 5×2 مترمربع و ارتفاع 3 متر صورت می‌گیرد. اگر برای تهویه لابی از سیستم تهویه مکانیکی استفاده شود، مقدار تهویه در هنگام آتش‌سوزی باید حداقل چند مترمکعب بر ساعت باشد؟ (ساختمان دارای شبکه بارنده خودکار نیست)

1635 (۴) 1090 (۳) 1800 (۲) 3270 (۱)

۳۵- در یک ساختمان 6 طبقه مسکونی، تخلیه فاضلاب سرویس‌های بهداشتی (شامل یک توالت و یک دستشویی) طبقات مطابق شکل از طریق یک لوله قائم فاضلاب صورت می‌گیرد. به دلیل ملاحظات اجرایی، در زیر سقف طبقه دوم ناگزیر باید دو خم اجرا شود. اندازه لوله‌های A، B و C به ترتیب چند اینچ است؟



(۱) 3 و 4 و 4

(۲) 3 و 3 و 4

(۳) 3 و 3 و 3

(۴) 4 و 4 و 4

۳۶- در سوال قبل، کدام گزینه در مورد لوله‌های هواکش (۱) و (۲) درست است؟

(۱) نصب هیچ‌یک از هواکش‌ها الزامی نیست.

(۲) نصب هر دو هواکش الزامی است.

(۳) نصب حداقل یکی از هواکش‌ها الزامی است.

(۴) نصب لوله هواکش (۲) الزامی و نصب لوله هواکش (۱) الزامی نیست.

۳۷- در یک طبقه از یک خوابگاه پسرانه که 62 نفر دانشجوی در آن سکونت دارند، حداقل تعداد لوازم بهداشتی موردنیاز کدام است؟

(۱) 7 دستشویی، 7 توالت و 8 دوش. در صورت پیش‌بینی لوازم بهداشتی مخصوص معلولین در سایر طبقات خوابگاه، الزامی به در نظر گرفتن لوازم بهداشتی مخصوص معلولین نیست.

(۲) 6 دستشویی، 6 توالت و 7 دوش. از هر یک از لوازم بهداشتی حداقل یکی باید مخصوص معلولین باشد.

(۳) 7 دستشویی، 7 توالت و 8 دوش. از هر یک از لوازم بهداشتی حداقل یکی باید مخصوص معلولین باشد.

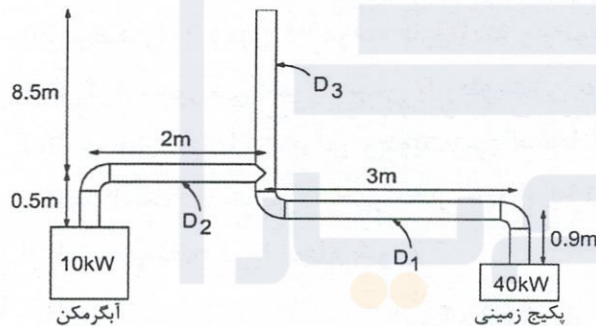
(۴) 6 دستشویی، 6 توالت و 7 دوش. در صورت پیش‌بینی لوازم بهداشتی مخصوص معلولین در سایر طبقات خوابگاه، الزامی به در نظر گرفتن لوازم بهداشتی مخصوص معلولین نیست.



۳۸- در لوله‌کشی گاز $\frac{1}{4}$ psi برای یک ساختمان تجاری با درزبندی معمولی شرایط زیر حاکم است. فضای آشپزخانه صنعتی با مساحت زیربنای 150 مترمربع و ارتفاع 3 متر، مجاور یک انباری مواد غذایی خشک با مساحت 100 مترمربع و ارتفاع 3 متر است. ظرفیت مصرف کل آشپزخانه 15 مترمکعب بر ساعت گاز طبیعی است. اگر بنابر تامین هوا از داخل برای آشپزخانه باشد، کدام یک از گزینه‌های زیر درست است؟ (ارزش حرارتی گاز 8600 کیلوکالری بر مترمکعب و راندمان وسایل گازسوز 100 درصد فرض شود)

- (۱) بین فضای آشپزخانه و فضای انباری باید یک دریچه هوا با حداقل سطح آزاد 3400 سانتی‌مترمربع وجود داشته باشد.
- (۲) بین فضای آشپزخانه و فضای انباری باید دو دریچه هوا هر یک با حداقل سطح آزاد 3400 سانتی‌مترمربع وجود داشته باشد.
- (۳) فضای آشپزخانه به تنهایی برای تامین هوا کافی است.
- (۴) وجود یک درب بین فضای آشپزخانه و انباری برای اطمینان از تامین هوا از داخل کفایت می‌کند.

۳۹- مطابق شکل دو دستگاه گازسوز یکی آبگرمکن و دیگری پکیج زمینی دارای دودکش مشترک می‌باشند. قطرهای D_1 ، D_2 و D_3 به ترتیب باید حداقل چند میلی‌متر باشد؟



- (۱) 150 و 100 ، 150
- (۲) 200 و 150 ، 150
- (۳) 200 و 100 ، 150
- (۴) 250 و 150 ، 200

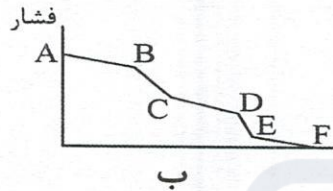
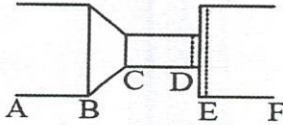
۴۰- در یک شبکه گازرسانی با فشار اولیه 10 psi، طول لوله گاز 800 متر و میزان جریان گاز عبوری 10,000 مترمکعب در ساعت است. در صورتی که $T=288.8$ K، فشار پایه 1.033 kg/cm² و چگالی گاز 0.65 باشد، قطر نامی لوله باید حداقل چند اینچ باشد؟ (افت فشار مجاز را 10 درصد در نظر بگیرید)

- (۱) 6 (۲) 4 (۳) 3 (۴) 2

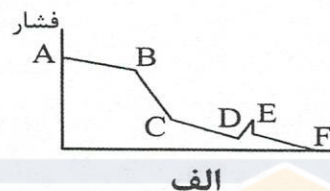
۴۱- برای شهری در ارتفاع 3000 فوت از سطح دریا، ضریب اصلاح چگالی هوا تقریباً چقدر است؟

- (۱) 0.84 (۲) 0.89 (۳) 0.95 (۴) 0.81

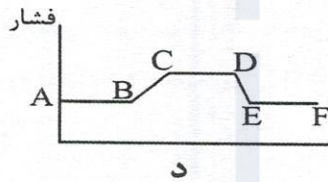
۴۲- در شکل زیر کانال کشی هوای رفت به یک ساختمان کارگاهی نشان داده شده است. تغییرات فشار سرعتی در این مجموعه کدامیک از حالات مندرج در این شکل است؟



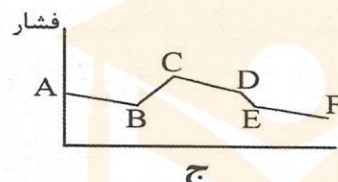
ب



الف



د



ج

(۱) ج

(۲) الف

(۳) ب

(۴) د

۴۳- می‌خواهیم شرایط 10,000 فوت مکعب در دقیقه هوا با دمای 45 درجه فارنهایت و رطوبت نسبی 20 درصد را به دمای 95 درجه فارنهایت و رطوبت نسبی 50 درصد برسانیم. هوا ابتدا از روی کویل پیش‌گرم عبور می‌کند و سپس با رطوبت‌زن بخار به آن رطوبت زده می‌شود. اگر از بخار با دمای 200 درجه فارنهایت برای رطوبت‌زنی استفاده شود، مقدار بخار موردنیاز تقریباً چند پوند بر ساعت است؟ (آنتالپی تبخیر بخار آب را 1150 بی‌تی‌یو بر پوند در نظر بگیرید. محاسبات برای ارتفاع هم‌سطح دریا انجام شود)

850 (۴)

750 (۳)

550 (۲)

650 (۱)

۴۴- در سوال قبل، توان کویل گرمایی موردنیاز تقریباً چند بی‌تی‌یو بر ساعت است؟

610,000 (۲)

540,000 (۱)

720,000 (۴)

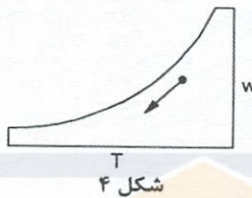
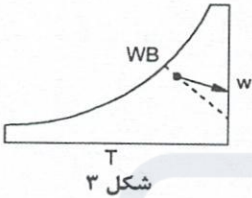
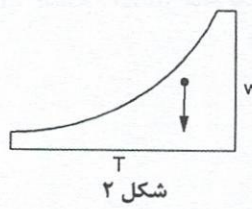
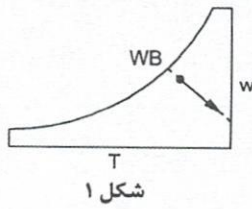
470,000 (۳)

۴۵- در یک ساختمان مسکونی 10 طبقه، 2 آسانسور 8 نفره قرار دارد. حداقل ابعاد دریچه بازدید که در سمت وزنه تعادل قرار می‌گیرد، باید چند مترمربع باشد؟

 0.8×0.8 (۱) 0.6×0.6 (۲) 2×1 (۳)

(۴) نباید هیچ دریچه بازدیدی در این محل نصب شود.

۴۶- کدام شکل فرآیند ایده آل هوا در عبور از بخش فرآیندی (Process Flow) چرخ جاذب رطوبت (Desiccant Wheel) را نشان می دهد؟



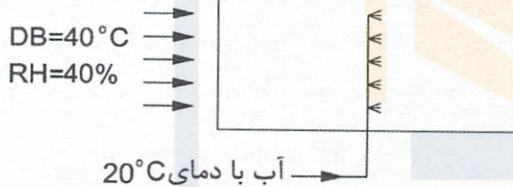
(۱) شکل ۱

(۲) شکل ۲

(۳) شکل ۳

(۴) شکل ۴

۴۷- شکل زیر شماتیک یک سیستم ایرواشر را نشان می دهد. هوا در عبور از ایرواشر چه فرآیندی را طی می کند؟ (ارتفاع محیط هم سطح دریا است)



(۱) سرمایش و رطوبت زنی با دمای حباب تر ثابت

(۲) سرمایش و رطوبت گیری

(۳) سرمایش و رطوبت زنی با افزایش دمای حباب تر

(۴) سرمایش و رطوبت زنی با کاهش دمای حباب تر

۴۸- فاصله لوله گاز با فشار 5 psi از محوط درخت کاری شده حداقل باید چند متر باشد؟

(۱) 1

(۲) 2

(۳) 1.2

(۴) محدودیتی ندارد.

۴۹- مقرر است داخل کانالی، دو لوله فولادی گاز یکی با ظرفیت 500 مترمکعب بر ساعت و دیگری با ظرفیت 1500 مترمکعب بر ساعت در کنار هم به صورت مدفون اجرا شود. فشار اولیه گاز در هر دو لوله 30 psi، چگالی گاز 0.65 و افت فشار مجاز 10 درصد است. طول هر لوله 120 متر است. کدام یک از گزینه های زیر به ترتیب به عنوان حداقل عرض و عمق کانال قابل قبول است؟

(۱) 80 و 150

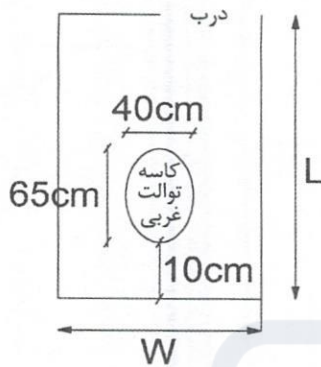
(۲) 80 و 140

(۳) 100 و 150

(۴) 90 و 145



۵۰- طراحی اتاقک توالت معلولین به شکل زیر است. کدام یک از گزینه‌های زیر به عنوان حداقل اندازه‌های W و L قابل قبول است؟ (اندازه‌ها برحسب سانتی‌متر است)



(۱) $L=150$ و $W=90$

(۲) $L=250$ و $W=175$

(۳) $L=190$ و $W=120$

(۴) $L=220$ و $W=90$

۵۱- حداکثر جریان آب توالت در سرویس‌های بهداشتی یک مسجد چقدر باید باشد؟

(۱) یک حالت 2 لیتر در هر ریزش

(۲) دو حالت 3 و 6 لیتر در هر ریزش

(۳) دو حالت 3 و 8 لیتر در هر ریزش

(۴) یک حالت 6 لیتر در هر ریزش

۵۲- یک ساختمان 4 طبقه که هر طبقه آن 3 واحد مسکونی دارد، مفروض است. هر واحد ساختمان به طور متوسط 4 نفر ساکن دارد. مقرر است برای این ساختمان مخزن ذخیره آب نصب شود. مصرف هر واحد این ساختمان 15 SFU است. حداقل حجم مخزن (V) برحسب لیتر و قطر نامی لوله آب خروجی از مخزن (D) برحسب میلی‌متر کدام است؟ (سیستم‌های بهداشتی ساختمان با فلاش تانک کار می‌کنند)

(۱) $D=40$ و $V=3600$

(۲) $D=32$ و $V=4000$

(۳) $D=32$ و $V=3600$

(۴) $D=40$ و $V=4000$

۵۳- در سوال قبل اگر قطر نامی لوله آب ورودی به مخزن 40 میلی‌متر باشد، حداقل قطر لوله سرریز (D_1)، قطر لوله تخلیه (D_2) و قطر لوله هواکش (D_3) برحسب میلی‌متر به ترتیب کدام است؟

(۱) $D_3=32$ ، $D_2=40$ ، $D_1=80$

(۲) $D_3=32$ ، $D_2=32$ ، $D_1=65$

(۳) $D_3=40$ ، $D_2=40$ ، $D_1=40$

(۴) $D_3=40$ ، $D_2=40$ ، $D_1=80$

۵۴- توان مورد نیاز برای یک دستگاه چیلر تراکمی با ظرفیت واقعی 20 تن تبرید، به وسیله برق سه فاز 400 ولت تامین می‌شود. جریان برق کمپرسور 32 آمپر است. در صورتی که بخواهیم مقدار افزایش دمای آب در کندانسور 10 درجه فارنهایت باشد، دبی آب در گردش کندانسور باید چند گالن در دقیقه باشد؟ ($\cos\phi$ را 0.85 در نظر بگیرید. از خنک شدن کمپرسور توسط هوای اطراف صرف نظر کنید)

- 60 (۱) 48 (۲) 50 (۳) 65 (۴)

۵۵- یک کانال عبور هوا از جنس ورق فولادی گالوانیزه با حجم عبوری هوای 7000 فوت مکعب در دقیقه در زیر سقف کاذب اجرا می‌شود. به دلیل محدودیت ارتفاع سقف کاذب، حداکثر ارتفاع کانال 20 اینچ است. با فرض افت فشار $\frac{0.1 \text{ in wg}}{100 \text{ ft}}$ برای هوا، ضخامت ورق کانال حداقل باید چند میلی‌متر باشد؟

- 1.25 (۱) 0.6 (۲) 1 (۳) 0.75 (۴)

۵۶- در یک سالن اجتماعات 500 نفره، میزان هوای تازه حداقل باید چند فوت مکعب در دقیقه باشد؟

- 1500 (۱) 1000 (۲) 2500 (۴) 3750 (۳)

۵۷- فاصله مرکز لوله فاضلاب کاسه توالت شرقی از دیوار پشتی کاسه توالت حداقل باید چند میلی‌متر باشد؟

- 200 (۱) 250 (۲) 220 (۳) 230 (۴)

۵۸- کدام یک از موارد زیر از شرایط داوطلبان عضویت در هیات مدیره نظام مهندسی استان می‌باشد؟

- (۱) دارا بودن پروانه اشتغال به کار مهندسی پایه یک معتبر در رشته مورد نظر، بعلاوه حداقل دو سال سابقه فعالیت حرفه‌ای از تاریخ صدور پروانه اشتغال به کار در صلاحیت پایه یک
 (۲) دارا بودن پروانه اشتغال به کار مهندسی پایه یک معتبر در رشته مورد نظر، بعلاوه حداقل یک سال سابقه فعالیت حرفه‌ای از تاریخ صدور پروانه با عضویت در نظام مهندسی همان استان
 (۳) گذراندن حداقل دو دوره آموزشی مصوب وزارت راه و شهرسازی پس از صدور پروانه اشتغال به کار
 (۴) نداشتن هیچگونه سابقه تقلب در فعالیت‌های حرفه‌ای در پروژه‌های عمرانی



۵۹- کدام یک از مراجع زیر مکلف است تمامی وظایف و الزاماتی که به موجب آیین نامه اجرایی ماده 33 قانون نظام مهندسی و کنترل ساختمان برعهده مالک، طراح، ناظر و مجری ساختمان نهاده شده است را به اطلاع متقاضی پروانه و سایر عوامل دخیل در طراحی، نظارت و اجرای ساختمان برساند؟

- ۱) شهرداری ها مراتب را به اطلاع مالک و نماینده قانونی وی می‌رساند و سازمان نظام مهندسی ساختمان استان باید مراتب را به اطلاع طراح، ناظر و مجری ساختمان برساند.
- ۲) شهرداری ها و سایر مراجع صدور پروانه ساختمان
- ۳) شهرداری ها و ادارات کل راه و شهرسازی استان ها
- ۴) سازمان نظام مهندسی ساختمان استان در قالب یک ابلاغیه متحدالشکل مراتب را به اطلاع عوامل دخیل در ساخت و ساز می‌رساند.

۶۰- کدام گزینه در مورد مسئولیت صحت طراحی، محاسبه و نظارت در مواردی که نقشه‌های تسلیمی به مراجع صدور پروانه ساختمانی توسط اشخاص حقوقی امضا و تعهد نظارت می‌شود صحیح است؟

- ۱) در کلیه موارد مسئولیت برعهده مدیرعامل شخص حقوقی است.
- ۲) مسئولیت به‌عهده مدیرعامل یا رئیس موسسه تهیه‌کننده نقشه است و امضای وی رافع مسئولیت طراح، محاسب و ناظر نخواهد بود، مگر اینکه نقشه‌ها توسط اشخاص حقیقی دیگر در رشته مربوط امضا و یا تعهد نظارت شده باشد.
- ۳) در کلیه موارد مسئولیت فقط برعهده طراح و ناظر می‌باشد.
- ۴) مسئولیت فقط برعهده هیات‌مدیره شخص حقوقی است مگر آنکه نقشه‌ها توسط اشخاص حقیقی امضا یا تعهد شده باشند.

کلید سوالات آزمون ورود به حرفه مهندسان رشته تاسیسات مکانیکی طراحی (A) شهریورماه ۱۴۰۱

پاسخ	شماره سوالات
۱	۳۱
۴	۳۲
۳	۳۳
۲	۳۴
۴	۳۵
۱	۳۶
۳	۳۷
۲	۳۸
۴	۳۹
حذف	۴۰
۲	۴۱
۴	۴۲
۳	۴۳
۳	۴۴
۴	۴۵
۱	۴۶
۲	۴۷
۳	۴۸
۴	۴۹
۲	۵۰
۳	۵۱
۱	۵۲
۴	۵۳
۱	۵۴
۴	۵۵
۳	۵۶
۲	۵۷
۱	۵۸
۲	۵۹
۲	۶۰

پاسخ	شماره سوالات
۲	۱
۳	۲
۲	۳
۳ و ۴	۴
۲	۵
۳	۶
۴	۷
۱	۸
۲	۹
۳	۱۰
۱	۱۱
۴	۱۲
۲	۱۳
۳	۱۴
۱	۱۵
۴	۱۶
۱	۱۷
۳	۱۸
۲	۱۹
۴	۲۰
۱	۲۱
۳	۲۲
۱	۲۳
۲	۲۴
۴	۲۵
۴	۲۶
۱	۲۷
۴	۲۸
۳	۲۹
۲	۳۰