



قدم به قدم، همراه دانشجو...

WWW.GhadamYar.Com

جامع ترین و به روزترین پرتال آزمونهای شغلی کشور (پرتال دانش)
با ارائه خدمات رایگان، آموزشی، راهنمای آزمونهای شغلی و...
برای دانشجویان

- ۱) راهنمای آزمون های حقوقی به همراه دفترچه سوالات سالهای گذشته (رایگان)
شامل آزمونهای وکالت (اسکودا و مشاوران قوه) ، قضاوت ، اختبار، سردفتری، دفتریاری و ...
- ۲) راهنمای آزمون های کارشناسان رسمی دادگستری به همراه سوالات سالهای گذشته (رایگان)
- ۳) راهنمای آزمون های نظام مهندسی به همراه دفترچه سوالات سالهای گذشته (رایگان)
- ۴) ارائه جزوات و منابع رایگان برای آمادگی در آزمونهای شغلی
- ۵) آخرین اخبار آزمونهای شغلی، از خبرگزاری های پربازدید
- ۶) معرفی روش های مقاله و پایان نامه نویسی و ارائه پکیج های آموزشی مربوطه
- ۷) ارائه سوالات کنکور مقاطع مختلف سالهای گذشته، همراه پاسخ، به صورت رایگان
- ۸) معرفی آموزشگاه های معتبر جهت آزمونهای شغلی
- ۹)





211A



دفترچه آزمون ورود به حرفه مهندسان



رعایت مقررات ملی ساختمان الزامی است

عمران (محاسبات)

تستی

وزارت راه و شهرسازی
معاونت مسکن و ساختمان
دفتر مقررات ملی و کنترل ساختمان

مشخصات آزمون

مشخصات فردی را حتما تکمیل نمایید.

تاریخ آزمون: ۱۴۰۳/۰۵/۰۴

نام و نام خانوادگی:

تعداد سوالها: ۶۰ سوال

شماره داوطلب:

زمان پاسخگویی: ۲۷۰ دقیقه

تذکرات:

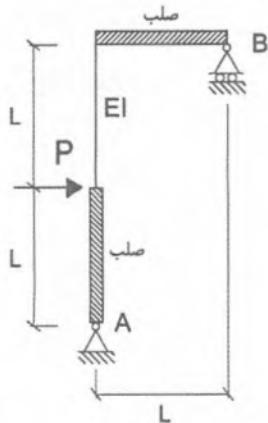
- ☞ سوالها به صورت چهار جوابی است. **کاملترین** پاسخ درست را به عنوان گزینه صحیح انتخاب و در پاسخنامه علامت بگذارید.
- ☞ به پاسخهای اشتباه یا بیش از یک انتخاب $\frac{1}{3}$ نمره منفی تعلق می گیرد.
- ☞ امتحان به صورت جزوه باز است، لیکن هر داوطلب فقط حق استفاده از جزوه خود را دارد و استفاده از جزوات دیگران در جلسه آزمون اکیداً ممنوع است.
- ☞ استفاده از ماشین حسابهای مهندسی (فاقد امکانات بلوتوث یا سیم کارت) بلامانع است ولی آوردن و استفاده از هرگونه تلفن همراه، دوربین، رایانه، لپ تاپ، تبلت، ساعت هوشمند، هدفون و غیره ممنوع بوده و صرف همراه داشتن این وسایل در زمان برگزاری آزمون، اعم از آنکه مورد استفاده قرار گرفته باشد یا خیر، به منزله تخلف محسوب خواهد شد.
- ☞ از درج هرگونه علامت یا نشانه بر روی پاسخنامه خودداری نمایید. در غیر این صورت پاسخنامه تصحیح نخواهد شد.
- ☞ در پایان آزمون، دفترچه سوالها و پاسخنامه به مسئولان تحویل گردد. عدم تحویل دفترچه سوالها یا بخشی از آنها موجب عدم تصحیح پاسخنامه می گردد.
- ☞ نظر به اینکه پاسخنامه توسط ماشین تصحیح خواهد شد، از این رو مسئولیت عدم تصحیح پاسخنامههایی که به صورت ناقص، مخدوش یا بدون استفاده از مداد نرم پر شده باشد به عهده داوطلب است.
- ☞ کلیه سوالها با ضریب یکسان محاسبه خواهد شد و حد نصاب قبولی برای دریافت پروانه اشتغال به کار ۵۰ درصد است.



برگزارکننده: شرکت خدمات آموزشی سازمان سنجش آموزش کشور

<https://ghadamyar.com/>

۱- در سازه شکل زیر حداکثر جابه‌جایی افقی تکیه‌گاه B مطابق با کدام یک از مقادیر زیر است؟ از تغییر طول محوری و تغییر شکل برشی اعضا و نیز از آثار مرتبه دوم صرف‌نظر شود.



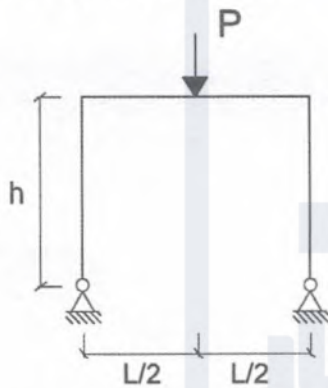
(۱) $\frac{PL^3}{2EI}$

(۲) $\frac{2PL^3}{3EI}$

(۳) $\frac{3PL^3}{2EI}$

(۴) $\frac{PL^3}{3EI}$

۲- در سازه شکل زیر، به ازای چه مقدار $\frac{L}{h}$ مقدار لنگر خمشی مثبت حداکثر تیر دو برابر مقدار لنگر خمشی منفی حداکثر در تیر خواهد بود؟ از تغییر طول محوری و تغییر شکل برشی و نیز از آثار مرتبه دوم صرف‌نظر شود. صلبیت خمشی تمامی اعضا یکسان و برابر EI است. لنگر خمشی مثبت تیر لنگری است که تارهای فوقانی مقطع تیر در فشار باشد و لنگر خمشی منفی تیر لنگری است که تارهای تحتانی مقطع تیر در فشار باشد.



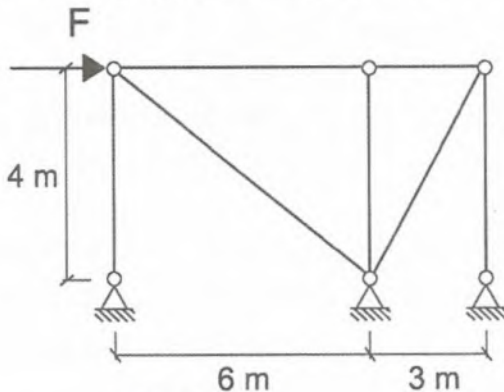
(۱) 6

(۲) 4

(۳) 3

(۴) 2

۳- در سازه نشان داده شده چنانچه از تغییر شکل‌های محوری اعضای افقی و قائم صرف‌نظر شده و مساحت مقاطع مهاربندها یکسان فرض شوند، نسبت نیروی محوری مهاربند فشاری به نیروی محوری مهاربند کششی، تحت بار نشان داده شده، به کدام یک از گزینه‌های زیر نزدیک‌تر است؟ تحلیل الاستیک از مرتبه اول است.



(۱) 1.85

(۲) 1.33

(۳) 0.85

(۴) 0.96



۴- یک ساختمان یک طبقه با پلان مستطیلی شکل، بر اثر نیروی زلزله در امتداد جنوب به شمال جابه‌جایی دو گوشه شمالی بام با احتساب پیچش تصادفی و منظور کردن $A_r=1$ برابر 40 و 30 میلی‌متر محاسبه شده است. در صورتی که فاصله مرکز سختی و جرم در امتداد شرقی-غربی برابر 3 متر و طول ساختمان در امتداد شرقی-غربی برابر 30 متر باشد، مقدار کل بیشترین برون مرکزی نیروی زلزله (شامل برون مرکزی اتفاقی) به کدام یک از مقادیر زیر نزدیک‌تر است؟ دیافراگم سقف صلب فرض شود.

3.00 m (۱)

1.5 m (۲)

3.5 m (۳)

4.5 m (۴)

۵- یک ساختمان مسکونی دو طبقه با ارتفاع 7 متر از تراز پایه در شهر خمینی شهر اصفهان دارای سیستم قاب خمشی بتنی متوسط در امتداد طولی و سیستم دیوار باربر از نوع دیوار برشی بتن آرمه معمولی در امتداد عرضی مفروض است. ضریب نیروی زلزله این ساختمان در امتداد طولی به کدام یک از مقادیر زیر نزدیک‌تر است؟ زمین محل ساخت از نوع II بوده و از زمان تناوب تجربی استفاده نمائید. فرض کنید جداگرهای میانقابی مانعی برای حرکت قاب ایجاد می‌کنند و $\rho = 1$ است.

0.22 (۱)

0.13 (۲)

0.18 (۳)

0.15 (۴)

۶- در پیرامون بام یک ساختمان مسکونی 8 طبقه واقع در شهر تبریز به ارتفاع متوسط بام 30 متر از تراز پایه، یک دیوار جان‌پناه به ارتفاع 1.5 متر با وزن در واحد طول $W_p=4$ kN/m اجرا شده است. در صورتی که جان‌پناه به صورت کنسولی در پای دیوار به بام ساختمان متصل شده باشد، نیروی افقی زلزله استاتیکی معادل وارد بر دیوار جان‌پناه به کدام یک از مقادیر زیر نزدیک‌تر است؟ جان‌پناه بتنی و خاک محل نوع II فرض شود. تعیین نیروی جانبی زلزله در حد مقاومت مدنظر است.

4.2 kN/m (۱)

5.6 kN/m (۲)

1.7 kN/m (۳)

1.05 kN/m (۴)



۷- در یک ساختمان مسکونی 8 طبقه از روی تراز پایه با ارتفاع و وزن مؤثر لرزه‌ای یکسان در تمامی طبقات، مقدار زمان تناوب تجربی برابر 0.8 ثانیه و زمان تناوب تحلیلی برابر 1.2 ثانیه محاسبه شده است. برای محاسبه تغییر مکان جانبی نسبی طبقات (Δ_{eu})، مقدار نیروی جانبی طبقه بام در تحلیل به روش استاتیکی معادل بر حسب مقدار برش پایه به کدام یک از مقادیر زیر نزدیک تر است؟ V_u برش پایه ساختمان بوده و محاسبات براساس کمترین مقدار برش پایه قابل قبول ساختمان مدنظر است.

$$0.26 V_u \quad (۱)$$

$$0.22 V_u \quad (۳)$$

$$0.24 V_u \quad (۲)$$

$$0.20 V_u \quad (۴)$$

۸- یک ساختمان مسکونی 6 طبقه از روی تراز پایه با سیستم قاب خمشی فولادی ویژه در هر دو راستا بر روی زمین نوع II و در شهر تهران واقع شده است. براساس روابط تجربی زمان تناوب اصلی این ساختمان 0.8 ثانیه محاسبه شده است. اگر 4 طبقه به این ساختمان اضافه شود و با فرض اینکه در هر دو ساختمان نوع سیستم برابر لرزه‌ای، ارتفاع طبقات و وزن مؤثر لرزه‌ای کلیه طبقات یکسان باشد و میان قاب‌ها مانعی برای حرکت قاب‌ها ایجاد نکنند و برای محاسبه زمان تناوب اصلی هر دو ساختمان از روابط تجربی (بدون هرگونه افزایش) استفاده شود، براساس روش تحلیلی استاتیکی معادل مقدار برش پایه ساختمان 10 طبقه نسبت به برش پایه ساختمان 6 طبقه حدوداً چند درصد افزایش می‌یابد؟

$$33 \quad (۴)$$

$$22 \quad (۳)$$

$$14 \quad (۲)$$

$$67 \quad (۱)$$

۹- در یک ساختمان 10 طبقه بتنی به ارتفاع 35 متر از تراز پایه حداکثر تغییر مکان جانبی در طبقه بام ناشی از نیروی زلزله 100 میلی‌متر از تحلیل خطی (با در نظر گرفتن اثر P- Δ) به دست آمده است. هرگاه سیستم مقاوم در برابر نیروهای جانبی این ساختمان قاب خمشی فولادی ویژه باشد حداقل فاصله طبقه بام از زمین مجاور چه مقدار باید باشد؟ مشخصات ساختمان مجاور در دسترس نیست.

$$275 \text{ mm} \quad (۱)$$

$$550 \text{ mm} \quad (۲)$$

$$175 \text{ mm} \quad (۳)$$

$$385 \text{ mm} \quad (۴)$$

۱۰- در طراحی سازه یک بیمارستان با سیستم قاب خمشی بتن آرمه ویژه واقع بر روی خاک نوع II در شهر تهران، حداقل ارتفاع سازه نسبت به تراز پایه برای اینکه ضریب زلزله استاتیکی مقداری ثابت باشد به کدام یک از مقادیر زیر نزدیک تر است؟ جداگرهای میانقابی از سازه جدا هستند. تعیین نیروی زلزله براساس زمان تناوب دینامیکی بوده که از 1.25 زمان تناوب تجربی و از 0.5 ثانیه بیشتر است.

$$51 \text{ m} \quad (۴)$$

$$47 \text{ m} \quad (۳)$$

$$40 \text{ m} \quad (۲)$$

$$36 \text{ m} \quad (۱)$$



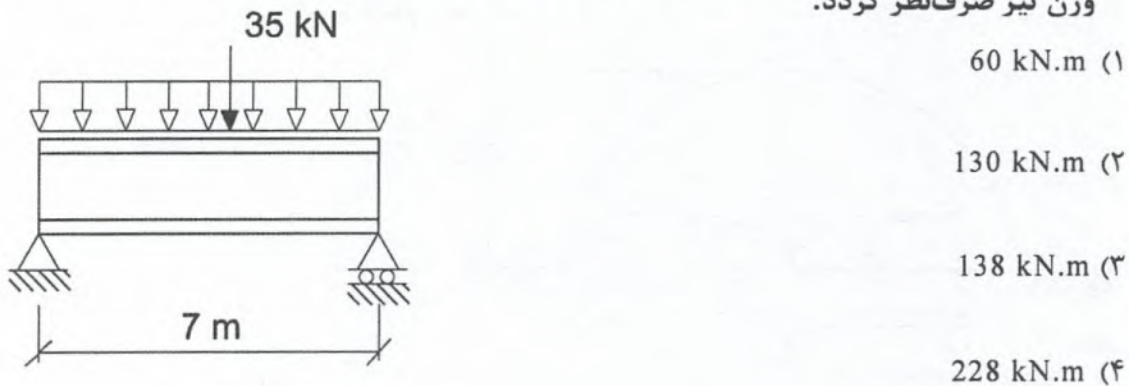
۱۱- یک سازه با سیستم قاب خمشی فولادی متوسط (با دیوارها و میان قاب‌های جداسازی شده از سازه) طراحی شده است. به درخواست کارفرما، همان ساختمان عیناً به صورت بتنی با سیستم قاب خمشی بتن آرمه متوسط طراحی می‌شود. علی‌رغم این تغییر در سیستم سازه، ضریب زلزله تغییر نمی‌کند. در محاسبات ضریب زلزله از روابط تجربی برای زمان تناوب اصلی نوسان استفاده شده است. ارتفاع ساختمان از تراز پایه به کدام یک از گزینه‌های زیر نزدیک‌تر است؟

- (۱) 27 m
(۲) 35 m
(۳) 23 m
(۴) 31 m

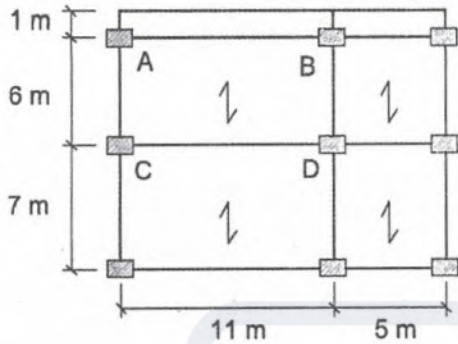
۱۲- در تیر دو سر ساده فولادی شکل زیر، اگر ارتفاع آب داخل مخزن 2 متر باشد و علاوه بر آن مقدار بار مرده $q_D = 10 \text{ kN/m}$ و مقدار بار زنده $q_L = 10 \text{ kN/m}$ باشد، بدون توجه به آثار زلزله قائم، در طراحی به روش ضرایب بار و مقاومت، حداقل مقاومت خمشی مورد نیاز تیر به کدام یک از مقادیر زیر نزدیک‌تر است؟ عرض مخزن یک متر فرض شود.



۱۳- تیر فولادی زیر با مقطع I شکل با بار مرده و زنده به ترتیب برابر 7 kN/m و 8 kN/m مفروض است. در صورتی که یک بار متمرکز غیرعادی 35 کیلو نیوتنی در محل نامعلوم به این تیر وارد شود، مقاومت خمشی مورد نیاز تیر در طراحی به روش ضرایب بار و مقاومت به کدام گزینه نزدیک‌تر است؟ از وزن تیر صرف نظر گردد.



۱۴- در پلان سقف دال یکطرفه زیر بار زنده گسترده یکنواخت کلیه سطوح 2 kN/m^2 می باشد. برای طراحی دال یکطرفه چشمه ABCD بار زنده را حداکثر چقدر می توان کاهش داد؟ فرض کنید ستون D فقط بار همین سقف را تحمل می کند. پلان مذکور بام نیست و نزدیک ترین گزینه به پاسخ های دقیق مدنظر است.



0.25 kN/m^2 (۱)

0.81 kN/m^2 (۲)

0.72 kN/m^2 (۳)

0.15 kN/m^2 (۴)

۱۵- یک ساختمان مسکونی به ارتفاع 60 متر و پلان مربع به ابعاد 25×25 متر و با بام تخت در شهر تهران و پرتراکم واقع شده است. در تراز بام مقدار نسبت فشار خارجی در وجه رو به باد به مکش خارجی در وجه پشت به باد برای طراحی سازه به کدام یک از مقادیر زیر نزدیک تر است؟

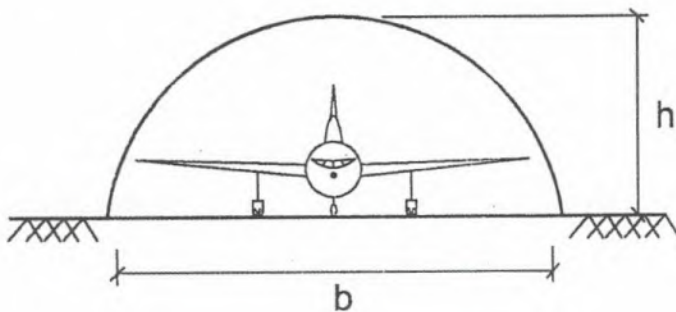
1.6 (۲)

2.23 (۱)

1.97 (۴)

1.23 (۳)

۱۶- برای طراحی آشیانه هواپیماهای کوچک در فرودگاه یزد که مقطع آن در شکل نشان داده شده است، حد بالای فشار داخلی ناشی از باد به کدام یک از گزینه های زیر نزدیک تر است؟ ورودی آشیانه همواره باز و انتهای آن بسته است. پوشش نیمه استوانه ای آشیانه بدون درز و منفذ خواهد بود. فرض می شود سازه در گروه خطرپذیری یک قرار داشته و ضریب اثر تغییر سرعت و ضریب پستی و بلندی زمین برابر با یک است.



0.68 kN/m^2 (۱)

0.90 kN/m^2 (۲)

0.35 kN/m^2 (۳)

0.81 kN/m^2 (۴)



۱۷- تغییر شکل قائم وسط دهانه یک تیر (لاپه) فولادی با مقطع Z، در سقف یک سالن صنعتی، تحت بار مرده (شامل وزن تیر) 0.45 kN/m^2 (بر واحد سطح افق)، 12 میلی‌متر محاسبه شده است. چنانچه طول دهانه این تیر 6 متر بوده و براساس ملاحظات بهره‌برداری، حداکثر تغییر شکل قائم وسط دهانه به $\frac{1}{200}$ طول دهانه محدود شده باشد، حداکثر بار برف متوازن روی سقف، براساس محدودیت تغییر شکل چه مقدار می‌تواند باشد؟ نزدیک‌ترین گزینه به پاسخ را انتخاب نمایید.

1.4 kN/m^2 (۱) 1.35 kN/m^2 (۲)

1.25 kN/m^2 (۳) 1.30 kN/m^2 (۴)

۱۸- کدام یک از عبارات زیر دربارهٔ سرعت بحرانی باد برای ایجاد جدا شدن گردباد، صحیح است؟ مقادیر تقریبی مدنظر این سوال است.

(۱) مقدار عدد استروهال برای محاسبهٔ سرعت بحرانی در پلان دایره‌ای کمتر از پلان مربع مستطیل است.

(۲) مقدار عدد استروهال برای محاسبهٔ سرعت بحرانی در پلان دایره‌ای بیشتر از پلان مربع مستطیل است.

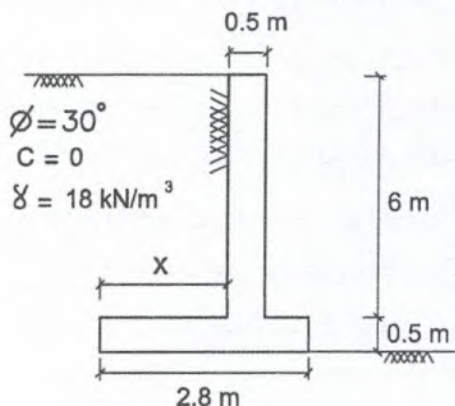
(۳) مقدار عدد استروهال برای محاسبهٔ سرعت بحرانی در پلان دایره‌ای برابر پلان مربع مستطیل است.

(۴) مقدار عدد استروهال برای محاسبهٔ سرعت بحرانی در پلان دایره‌ای می‌تواند کمتر یا بیشتر از پلان مربع مستطیل باشد.

۱۹- مقدار مجاز نشست غیریکنواخت در زیر شالودهٔ یک ساختمان 10 طبقه مسکونی از نوع قاب خمشی بتن آرمه و ویژه با خاک از نوع رس و با پی از نوع گستردهٔ سطحی به کدام یک از مقادیر زیر نزدیک‌تر است؟

50 mm (۱) 70 mm (۲) 100 mm (۳) 40 mm (۴)

۲۰- یک دیوار حائل وزنی بتنی با مشخصات هندسی مطابق شکل نگهدارندهٔ خاکی به ارتفاع 6 متر است. حداقل فاصلهٔ دیوار از پاشنه (X) برای اینکه دیوار در شرایط استاتیکی واژگون نشود با روش تنش مجاز به کدام یک از مقادیر زیر نزدیک‌تر است؟ دیوار حائل سراسری است. وزن مخصوص بتن برابر 24 kN/m^3 در نظر گرفته شود.



$x = 1.55 \text{ m}$ (۱)

$x = 1.80 \text{ m}$ (۲)

$x = 2.3 \text{ m}$ (۳)

$x = 2.55 \text{ m}$ (۴)



۲۱- در کدام یک از موارد زیر، برای لحاظ کردن تاثیر توپوگرافی سطحی در محل احداث یک ساختمان مسکونی، باید برای حرکت زمین از ضریب بزرگنمایی دینامیکی استفاده نمود؟

- (۱) ارتفاع شیب زمین ۲۰ متر، زاویه شیب دامنه ۲۰ درجه و سازه در ارتفاع ۲۰ متری از پای شیب قرار دارد.
- (۲) ارتفاع شیب زمین ۳۳ متر، زاویه شیب دامنه ۲۰ درجه و سازه در ارتفاع ۱۸ متری از پای شیب قرار دارد.
- (۳) ارتفاع شیب زمین ۴۰ متر، زاویه شیب دامنه ۱۰ درجه و سازه در ارتفاع ۱۰ متری از پای شیب قرار دارد.
- (۴) ارتفاع شیب زمین ۳۶ متر، زاویه شیب دامنه ۱۷ درجه و سازه در ارتفاع ۲۵ متری از پای شیب قرار دارد.

۲۲- شمعی با مقطع دایره‌ای به قطر ۱ متر و به عمق ۸ متر در لایه‌ای مستقر می‌باشد که آب زیرزمینی بر روی سطح زمین منطبق است. چنانچه برای تعیین ظرفیت باربری از آزمایش بارگذاری دینامیکی استفاده شده باشد، با فرض حداکثر بار مجاز کششی در شرایط استاتیکی ۲۴۰ kN وزن مخصوص بتن 25 kN/m^3 و وزن مخصوص آب 10 kN/m^3 ، مقاومت اصطکاکی جدار این شمع به روش مقاومت مجاز به کدام گزینه نزدیک‌تر است؟

- (۱) ۸۰ kN
- (۲) ۴۴۰ kN
- (۳) ۵۰۰ kN
- (۴) ۱۴۵ kN

۲۳- اگر لایه ضعیف بیش از ۳ متر پایین‌تر از نوک شمع‌هایی به قطر ۵۰۰ و ۴۵۰ میلی‌متر باشد با فرض برابر بودن حداقل مقاومت برشی زهکشی‌نشده خاک رس در تراز نوک شمع، کدام عبارت زیر صحیح است؟

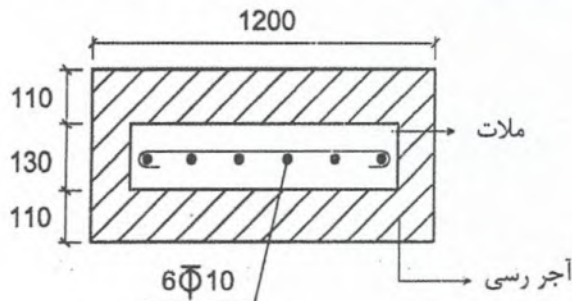
- (۱) نسبت مقاومت نوک شمع قطر کوچک به قطر بزرگ نزدیک به مقدار ۰.۷۸ است.
- (۲) نسبت مقاومت نوک شمع قطر کوچک به قطر بزرگ نزدیک به مقدار ۱.۲۸ است.
- (۳) نسبت مقاومت نوک شمع قطر کوچک به قطر بزرگ نزدیک به مقدار ۱.۱۰ است.
- (۴) نسبت مقاومت نوک شمع قطر کوچک به قطر بزرگ نزدیک به مقدار ۰.۹۰ است.

۲۴- در یک ساختمان بنایی مسلح ابعاد یک دیوار برابر $3 \times 3 \times 0.3$ متر بوده و مساحت میلگردهای قائم برابر ۰.۰۸ درصد مساحت کل مقطع دیوار است. حداقل مساحت قابل قبول میلگردهای افقی این دیوار چند درصد مساحت کل مقطع دیوار است؟

- (۱) ۰.۲ درصد
- (۲) ۰.۰۷ درصد
- (۳) ۰.۰۸ درصد
- (۴) ۰.۱۲ درصد



۲۵- در یک سازه با مصالح بنایی مسلح یک قطعه سازه‌ای به ارتفاع مؤثر 4 متر و با مقطع شکل زیر وجود دارد. مصالح قطعه از نوع آجر رسی با ملات M15 هستند. مقاومت طراحی فشاری عضو به کدام یک از مقادیر زیر نزدیک‌تر است؟ میلگرد از نوع S340 و مقاومت فشاری آجر 8 MPa است. در شکل ابعاد به میلی‌متر است.



378 kN (۱)

773 kN (۲)

859 kN (۳)

960 kN (۴)

۲۶- مقاومت فشاری سنگی از نوع آهکی متراکم که برای ساخت دیوار باربر در یک ساختمان با مصالح بنایی استفاده می‌شود، در حالت خشک 30 MPa است. یک نمونه 40 کیلوگرمی از این سنگ به مدت 24 ساعت در آب قرار گرفته است. حداقل مقاومت فشاری و حداکثر وزن نمونه غرقاب، برای پذیرش این سنگ چه مقدار باید باشد؟

42 kg و 18 MPa (۱)42 kg و 28 MPa (۲)50 kg و 25 MPa (۳)46 kg و 21 MPa (۴)

۲۷- در ساختمان‌های بنایی مسلح، در یک عضو خمشی بنایی، حداکثر درصد میلگرد کششی خمشی $(\rho = \frac{A_s}{b.d})$ در طراحی بر مبنای روش مقاومت نهایی به کدام یک از مقادیر زیر نزدیک‌تر است؟ بنایی با بلوک سیمانی بوده که مقاومت فشاری مشخصه بلوک‌ها 25 MPa است و با ملات ماسه و سیمان خیلی قوی اجرا می‌شود. میلگردهای مصرفی S340 هستند. از وجود میلگردهای فشاری و نیروهای محوری صرف‌نظر شود.

0.030 (۱)

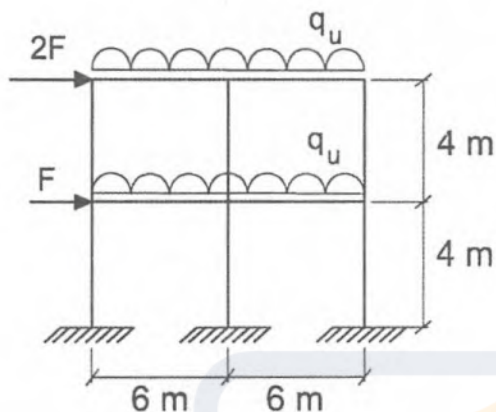
0.016 (۲)

0.010 (۳)

0.023 (۴)



۲۸- اگر در قاب خمشی بتن آرمه شکل زیر، تغییر مکان جانبی نسبی مرتبه اول دو انتهای ستون‌های طبقه اول برابر Δ باشد، حداکثر مقدار q_u برای آنکه این قاب مهار شده تلقی شود، به کدام یک از مقادیر زیر نزدیک‌تر است؟ در شکل کلیه بارها ضریب دار هستند.



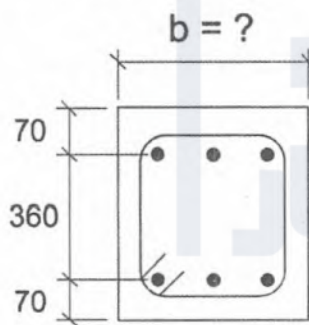
0.025 $\frac{F}{\Delta}$ (۱)

0.05 $\frac{F}{\Delta}$ (۲)

0.075 $\frac{F}{\Delta}$ (۳)

0.1 $\frac{F}{\Delta}$ (۴)

۲۹- در تیر بتنی شکل زیر اگر در مقطع از حداقل فولاد عرضی استفاده نشده باشد و $\rho_w = 1\%$ و $V_u = 504 \text{ kN}$ باشد، بدون توجه به الزامات لرزه‌ای، حداقل عرض قابل قبول مقطع (b) به کدام یک از مقادیر زیر نزدیک‌تر است؟ رده بتن C25، تیر فاقد نیروی محوری و بتن از نوع معمولی است. در شکل ابعاد به میلی‌متر است و فرض کنید در مقطع عدم استفاده از حداقل فولاد عرضی مجاز است.



350 mm (۱)

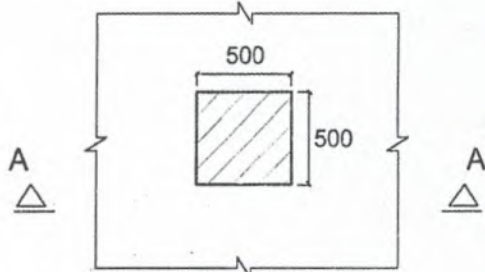
450 mm (۲)

400 mm (۳)

500 mm (۴)



۳۰- در شکل زیر اگر در شالوده از فولادگذاری برشی (خاموت) استفاده شده باشد و مقدار نیروی محوری ضریب‌دار ستون برابر $P_u=5335 \text{ kN}$ باشد و عمق مؤثر شالوده $0.9h$ فرض شود، حداقل مقدار قابل قبول h براساس کنترل برش دو طرفه در شالوده به کدام یک از مقادیر زیر نزدیک‌تر است؟ رده بتن C25 و بتن از نوع معمولی است. در شکل ابعاد ستون به میلی‌متر است.

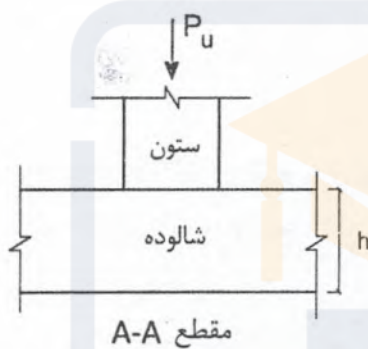


(۱) 700 میلی‌متر

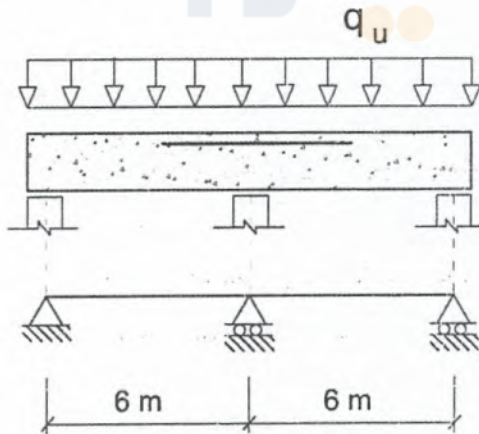
(۲) 800 میلی‌متر

(۳) 900 میلی‌متر

(۴) 1000 میلی‌متر



۳۱- در شکل زیر یک دال بتنی یک‌طرفه به عمق مؤثر 275 میلی‌متر نشان داده شده است. اگر این دال به صورت یک تیر پیوسته دو دهانه در نظر گرفته شود و قطر آرماتورهای خمشی دال 16 میلی‌متر باشد، حداقل طول قابل قبول آرماتورهای طولی در ناحیه لنگر منفی تکیه‌گاهی به کدام یک از مقادیر زیر نزدیک‌تر است؟ طول تمامی آرماتورهای طولی در ناحیه لنگر منفی یکسان بوده و در محاسبات از بُعد تکیه‌گاه‌ها صرف‌نظر شود.



(۱) 3.50 m

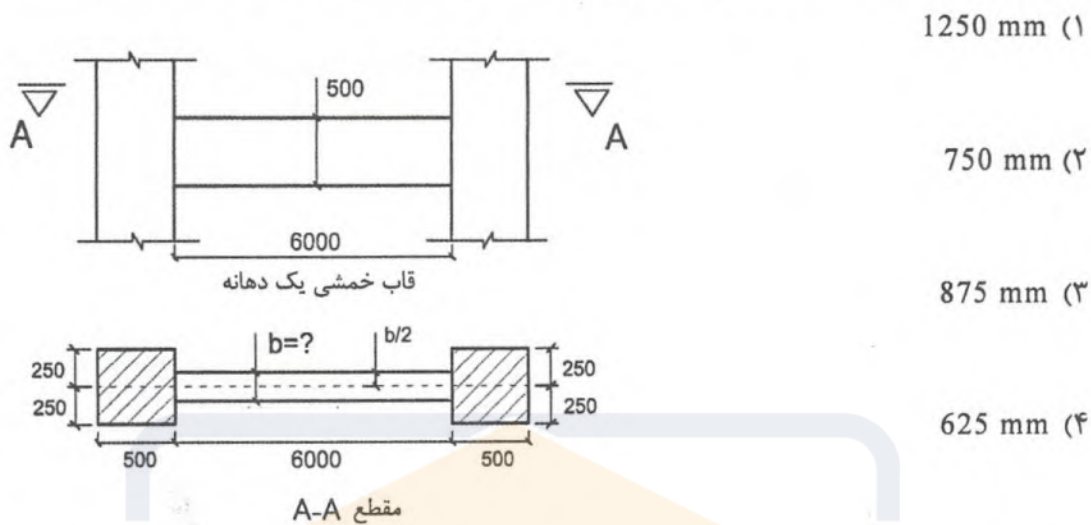
(۲) 3.38 m

(۳) 2.75 m

(۴) 3.75 m



۳۲- در شکل زیر بخشی از یک قاب خمشی بتنی متوسط نشان داده شده است. حداکثر عرض قابل قبول مقطع تیر به کدامیک از مقادیر زیر نزدیک تر است؟ در شکل ابعاد به میلی متر است.



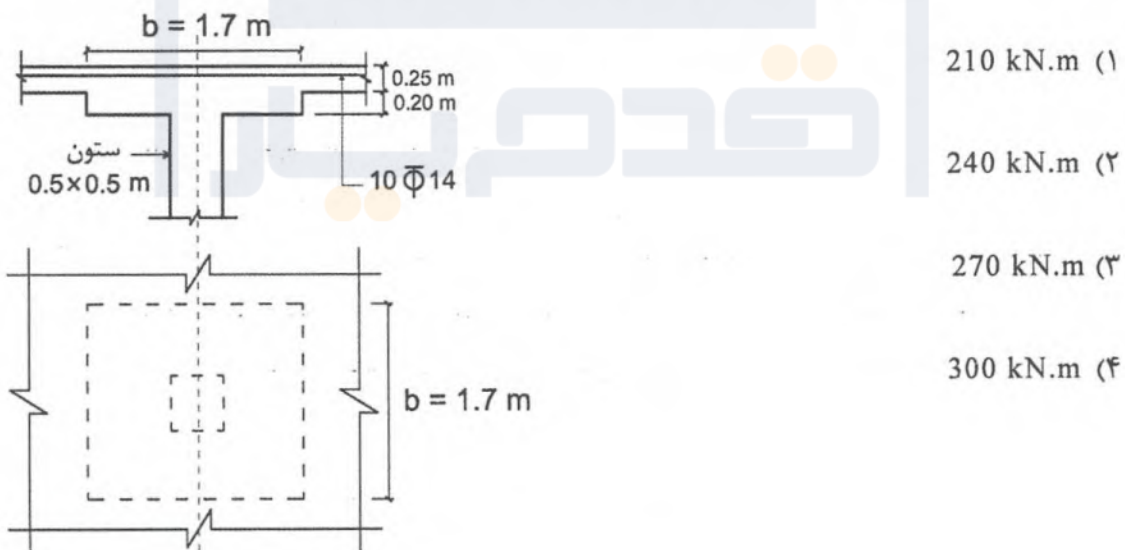
1250 mm (۱)

750 mm (۲)

875 mm (۳)

625 mm (۴)

۳۳- در یک ساختمان بتنی با سیستم پوشش دال تخت، برای تامین مقاومت خمشی مورد نیاز، از کتیبه (مطابق شکل) استفاده شده است. اگر در کل پهنای کتیبه (b) از $10\Phi 14$ به عنوان میلگرد منفی استفاده شده باشد، مقاومت خمشی اسمی M_n دال (با کتیبه) در بر ستون به کدامیک از گزینه های زیر نزدیک تر خواهد بود؟ از تاثیر میلگردهای فشاری صرف نظر کنید. فاصله مرکز سطح میلگردهای کششی تا سطح بتن 50 میلی متر و رده بتن و میلگرد به ترتیب C25 و S400 است.



210 kN.m (۱)

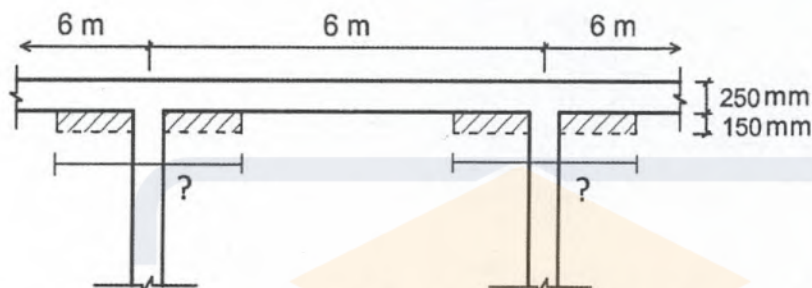
240 kN.m (۲)

270 kN.m (۳)

300 kN.m (۴)



۳۴- در یک ساختمان بتنی با پوشش دال تخت دو طرفه که فواصل محور ستون‌های آن در هر راستا 6 متر است، ضخامت دال 250 میلی‌متر برای تامین حداقل ضخامت مورد نیاز کافی بوده اما برای تامین مقاومت برشی دو طرفه مورد نیاز کافی نبوده و باید برای افزایش سطح مقطع بحرانی برش، کتیبه‌ای به ضخامت 150 میلی‌متر در نظر گرفته شود. چنانچه ابعاد مقطع ستون‌ها 500×500 میلی‌متر باشد، حداقل ابعاد قابل قبول کتیبه روی هر ستون مطابق با کدامیک از گزینه‌های زیر خواهد بود؟ فرض می‌شود، حداقل ابعاد قابل قبول، ملزومات محاسباتی را تامین می‌کنند.



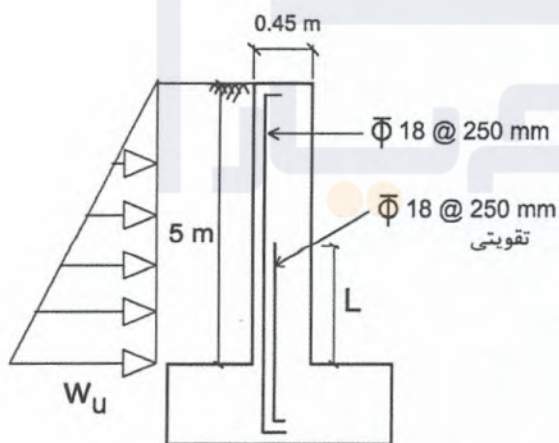
0.9×0.9 m (۱)

2×2 m (۲)

1×1 m (۳)

0.8×0.8 m (۴)

۳۵- اگر در محاسبات اولیه، برای سهولت فرض شود مقاومت خمشی اسمی متناسب است با مساحت میلگردهای کششی، حداقل طول میلگردهای تقویتی (L) در داخل دیوار حائل طره‌ای نشان داده شده، به کدامیک از گزینه‌های زیر نزدیک‌تر خواهد بود؟ در پای دیوار $M_u = \Phi M_n$ و در تمام مقاطع دیوار، $\Phi V_n \geq 1.5 V_u$ فرض می‌شود. پوشش روی میلگردهای کششی 75 میلی‌متر بوده و رده مصالح C30 و S400 است. (M و V به ترتیب لنگر خمشی و نیروی برشی است)



1 m (۱)

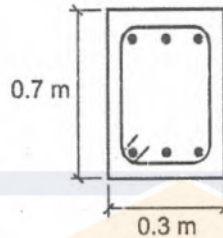
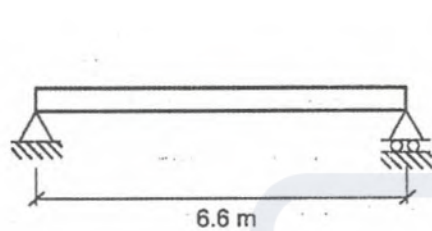
1.5 m (۲)

1.7 m (۳)

2 m (۴)



۳۶- در تیر نشان داده شده، سه ماه بعد از آنکه بتن به مقاومت 28 روزه رسید، پایه‌های اطمینان برداشته می‌شوند. چنانچه در این زمان روی تیر دیوار کوتاهی کار شده و بر اثر آن بار گسترده یکنواختی معادل 5 kN/m به تیر وارد شود، کل تغییر مکان وسط تیر در طولانی مدت (از روز برداشتن پایه‌های اطمینان)، چقدر محاسبه خواهد شد؟ نزدیک‌ترین گزینه به پاسخ انتخاب شود. وزن تیر 5 kN/m و $\rho' = 0.003$ و S400 و C30 و $E_c = 28000 \text{ Mpa}$ و بتن از نوع معمولی است.



مقطع تیر

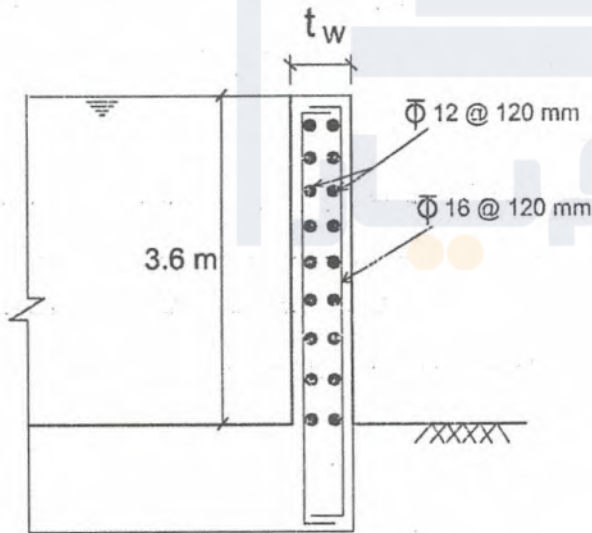
2 mm (۱)

3 mm (۲)

4 mm (۳)

5 mm (۴)

۳۷- مقطع یک دیوار بتنی به ارتفاع 3.6 متر به طول زیاد از یک مخزن روباز آب مطابق شکل تحت فشار آب استاتیک قرار دارد. حداقل ضخامت دیوار بتنی برای اینکه تحت فشار آب دیوار به آرماتور برشی نیاز نداشته باشد به کدام یک از مقادیر زیر نزدیک‌تر است؟ بتن از نوع معمولی C25 و آرماتورها از نوع S400 هستند. از وزن دیوار صرف‌نظر شود. مقدار پوشش بتن روی آرماتورها 50 میلی‌متر فرض شود.



280 mm (۱)

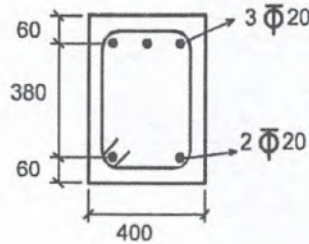
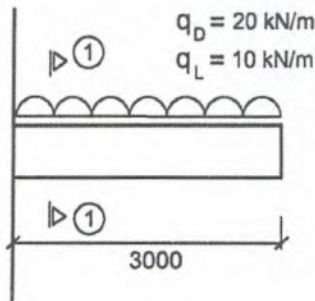
185 mm (۲)

225 mm (۳)

310 mm (۴)



۳۸- در یک تیر کنسول بتنی با مقطع شکل زیر در صورتی که $I_{cr}=0.255 I_g$ باشد، ممان اینرسی مؤثر به کدامیک از مقادیر زیر نزدیکتر است؟ وزن تیر در بار مرده حساب شده است. بتن از نوع معمولی با چگالی 2300 kg/m^3 و C25 و آرماتورها از نوع S400 بوده و در شکل ابعاد به میلی‌متر هستند.



مقطع ۱-۱

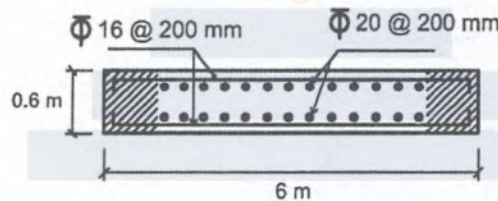
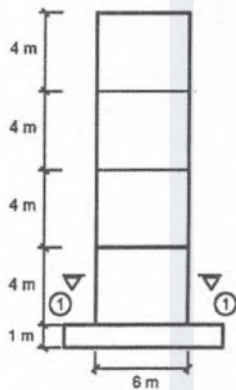
$I_e=0.27 I_g$ (۱)

$I_e=0.30 I_g$ (۲)

$I_e=0.22 I_g$ (۳)

$I_e=0.43 I_g$ (۴)

۳۹- در یک ساختمان چهار طبقه با سیستم قاب خمشی بتنی ویژه با دیوار برشی بتن ویژه، مقطع دیوار طبقه همکف با آرماتوربندی شکل زیر است. در جهت قوی مقاومت برشی طراحی در این طبقه به کدامیک از مقادیر زیر نزدیکتر است؟ بتن از نوع معمولی C25 و فولاد از نوع S400 است.



مقطع ۱-۱

4690 kN (۱)

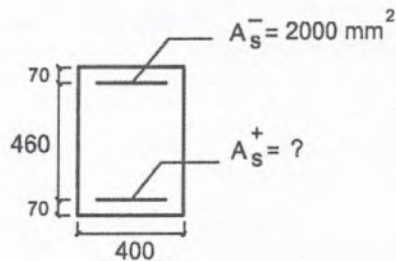
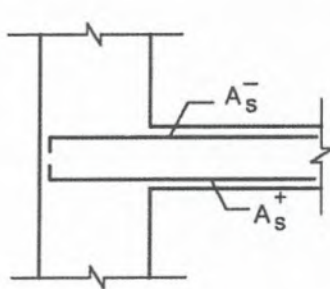
5860 kN (۲)

6940 kN (۳)

7810 kN (۴)

۴۰- حداقل مقدار A_s^+ در بر تکیه‌گاه در قاب خمشی ویژه بتنی شکل زیر چه مقدار است؟ در شکل ابعاد به میلی‌متر است.

$f'_c = 30 \text{ MPa}$ و $f_y=400 \text{ MPa}$



1040 mm^2 (۱)

1000 mm^2 (۲)

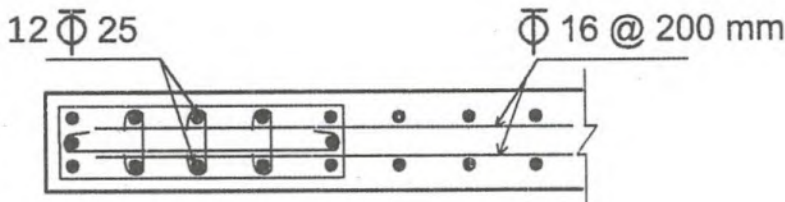
960 mm^2 (۳)

920 mm^2 (۴)



۴۱- در صورتی که عضو مرزی محصور شده در دیوار برشی با شکل پذیری زیاد دارای طول کافی برای مهار آرماتور افقی شکل زیر بدون قلاب انتهایی باشد، حداقل مقدار آرماتور عرضی در عضو مرزی در امتداد دیوار برای آنکه برای مهار آرماتورهای افقی نیازی به قلاب انتهایی نباشد، به کدام یک از مقادیر زیر نزدیک تر است؟

$$f_{yt} = f_y = 400 \text{ MPa}$$



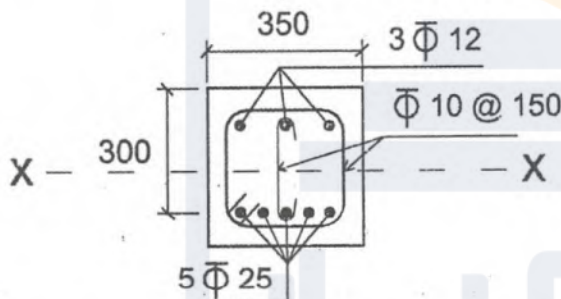
3Φ10@150 (۱)

3Φ12@150 (۲)

3Φ12@100 (۳)

3Φ10@100 (۴)

۴۲- یک مقطع بتنی مطابق شکل زیر فقط تحت لنگر خمشی حول محور X قرار دارد و میلگردهای کششی 5Φ25 هستند. با توجه به حداکثر ضریب کاهش مقاومتی که می توان برای این مقطع در نظر گرفت، مقاومت خمشی طراحی این مقطع به کدام یک از مقادیر زیر نزدیک تر است؟ مقطع دارای دورپیچ نیست. بتن معمولی و C30 و فولاد S400 است. از اثر میلگردهای فشاری در مقاومت خمشی مقطع صرف نظر شود. در شکل ابعاد به میلی متر است.



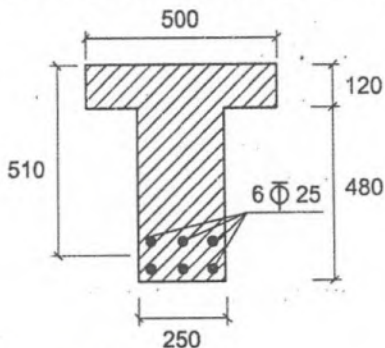
150 kN.m (۱)

220 kN.m (۲)

240 kN.m (۳)

190 kN.m (۴)

۴۳- برای مقطع تیر T شکل زیر، در محاسبه تغییر مکان های آبی تیر، مماس اینرسی مقطع ترک خورده تبدیل یافته به بتن به کدام یک از مقادیر زیر نزدیک تر است؟ بتن معمولی و C25 و میلگردها S400 هستند. ابعاد روی شکل به میلی متر هستند و مقطع تحت لنگر خمشی مثبت بوده و در محاسبات فقط اثر آرماتورهای کششی را در نظر بگیرید.



$31.5 \times 10^8 \text{ mm}^4$ (۱)

$26.3 \times 10^8 \text{ mm}^4$ (۲)

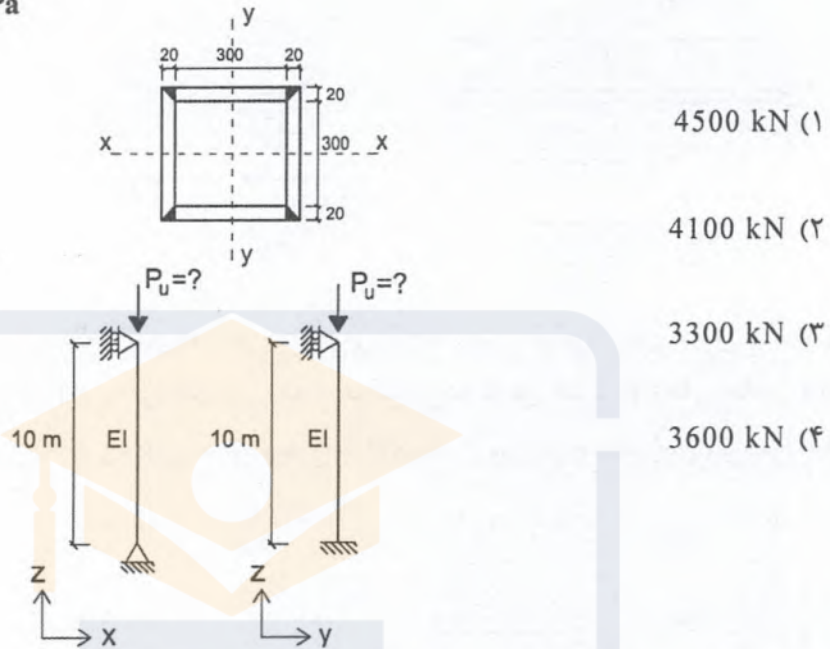
$36.8 \times 10^8 \text{ mm}^4$ (۳)

$47.7 \times 10^8 \text{ mm}^4$ (۴)



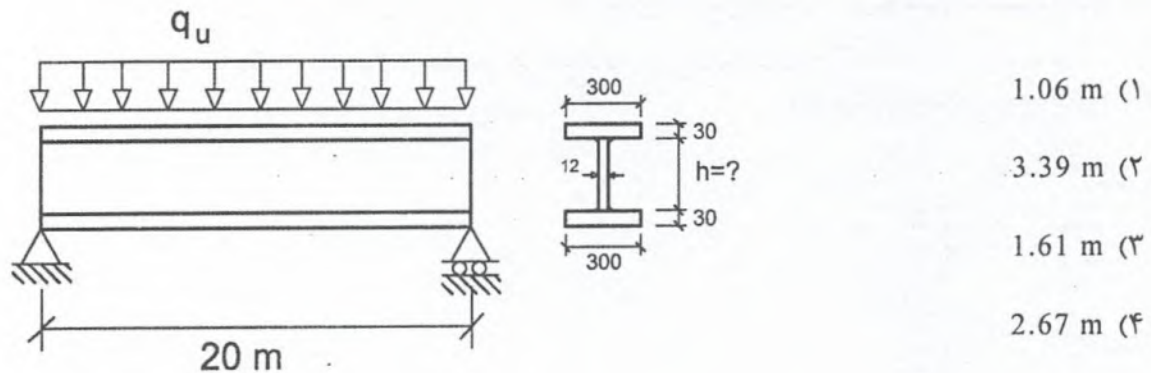
۴۴- براساس روش طول مؤثر، حداکثر بار نهایی (P_u) قابل تحمل توسط ستون نشان داده شده در شکل زیر به کدامیک از مقادیر زیر نزدیک تر است؟ از مقادیر نظری ضریب طول مؤثر استفاده نمائید. در مقطع ستون ابعاد به میلی متر است.

$F_y=240 \text{ MPa}$ و $E=2 \times 10^5 \text{ MPa}$



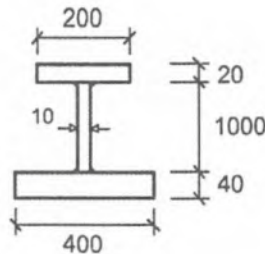
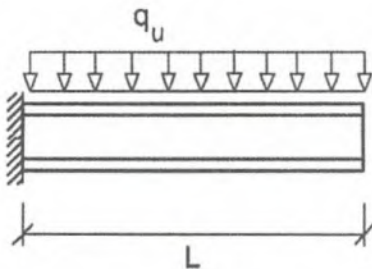
۴۵- تیر فولادی نشان داده شده در شکل زیر دارای مقطع I شکل و جان لاغر است. اگر تیر در طول خود فاقد سخت کننده های عرضی باشد، بدون توجه به کنترل های حالت های حدی مقاومت و بهره برداری، حداکثر مقدار قابل قبول h به کدامیک از مقادیر زیر نزدیک تر است؟ در مقطع تیر ابعاد به میلی متر است.

$F_y=360 \text{ MPa}$ و $E=2 \times 10^5 \text{ MPa}$



۴۶- در شکل زیر برای تعیین وضعیت جان مقطع به لحاظ کمانش موضعی (فشرده، غیرفشرده یا لاغر بودن آن) در برابر لنگر خمشی، مقدار پارامتر h_c به کدامیک از مقادیر زیر نزدیکتر است؟ در مقطع تیر ابعاد به میلی‌متر است.

$F_y=240 \text{ MPa}$, $E=2 \times 10^5 \text{ MPa}$



580 mm (۱)

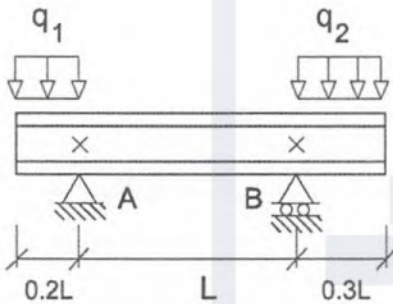
660 mm (۲)

1460 mm (۳)

1420 mm (۴)

۴۷- در تیر فولادی شکل زیر، در حالت کلی به ازای چه مقدار $\frac{q_1}{q_2}$ ، مقاومت خمشی اسمی ناشی از کمانش جانبی - پیچشی در فاصله AB دارای کمترین مقدار خواهد بود؟ فرض کنید مهارهای جانبی فقط در تکیه‌گاه‌های A و B قرار دارند و مقطع تیر از نیمرخ IPE است. از وزن در واحد طول تیر صرف‌نظر

شود.



0.67 (۱)

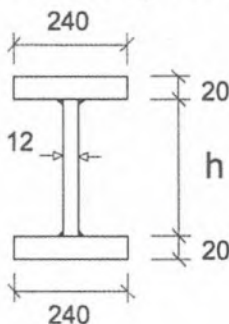
1.5 (۲)

1.25 (۳)

2.25 (۴)

۴۸- در تیر فولادی شکل زیر اگر فاصله مهارهای جانبی برابر 2.5 متر باشد، بدون توجه به نمودار لنگر خمشی تیر در فاصله بین مهارهای جانبی، حداکثر ارتفاع جان تیر (h) برای آنکه در تعیین مقاومت خمشی اسمی تیر لزومی به در نظر گرفتن حالت حدی کمانش جانبی - پیچشی نباشد، به کدامیک از مقادیر زیر نزدیکتر است؟ در مقطع تیر ابعاد به میلی‌متر است.

$F_y= 240 \text{ MPa}$ و $E=2 \times 10^5 \text{ MPa}$



790 mm (۱)

890 mm (۲)

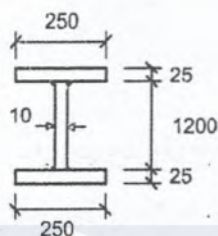
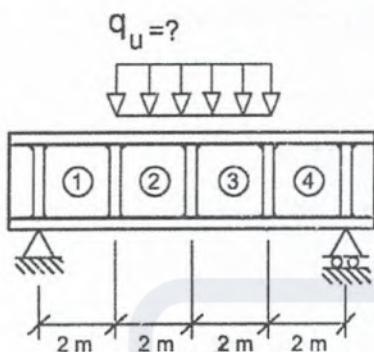
990 mm (۳)

1090 mm (۴)



۴۹- فقط براساس کنترل مقاومت برشی تیر در چشمه‌های ابتدایی و انتهایی، حداکثر مقدار q_u قابل تحمل توسط تیر شکل زیر به کدامیک از مقادیر زیر نزدیک‌تر است؟ در مقطع ابعاد به میلی‌متر است.

$$F_y = 360 \text{ MPa}, E = 2 \times 10^5 \text{ MPa}$$



761 kN/m (۱)

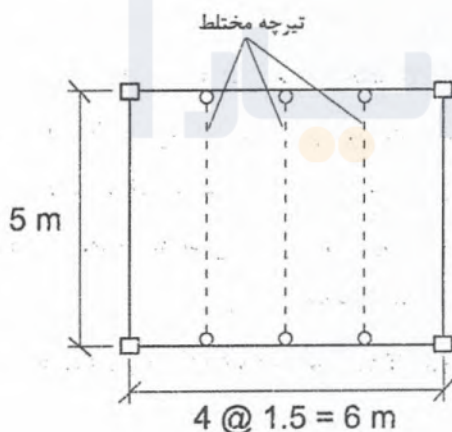
456 kN/m (۲)

685 kN/m (۳)

507 kN/m (۴)

۵۰- مطابق شکل زیر برای پوشش یک سقف با بار سنگین از تیرچه‌های مختلط IPE400 و با دال بتنی تخت به ضخامت 100 میلی‌متر از ناودانی UNP60 به طول 100 میلی‌متر به‌عنوان برشگیر استفاده شده است. اگر تعداد کل ناودانی‌های تعبیه شده در طول کل هر یک از تیرچه‌ها 12 عدد باشد، در تعیین مقاومت خمشی اسمی (M_n) مقطع مختلط، مساحت موثر بخش بتنی به کدامیک از مقادیر زیر نزدیک‌تر است؟ در پلان توزیع بارهای مرده و زنده یکنواخت فرض شود.

$$F_y = 240 \text{ MPa}, f'_c = 25 \text{ MPa}, w_c = 2500 \text{ kg/m}^3$$



955 × 10² mm² (۱)

750 × 10² mm² (۲)

625 × 10² mm² (۳)

1250 × 10² mm² (۴)

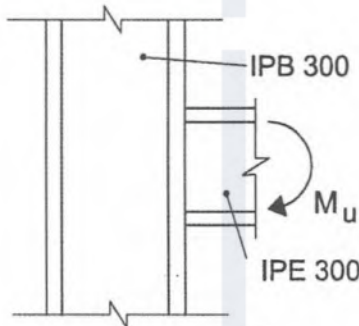


۵۱- فرض کنید در یک اتصال پیچی از نوع پیش‌تنیده در طراحی به روش LRFD تحت اثر مشترک کشش و برش، تنش کششی مورد نیاز یک پیچ برابر 0.35 مقاومت کششی اسمی آن پیچ (وقتی که نیروی کششی به تنهایی عمل کند) و تنش برشی مورد نیاز همان پیچ برابر 0.2 مقاومت برشی اسمی آن پیچ (وقتی که نیروی برشی به تنهایی عمل کند) است. مقاومت برشی اسمی این پیچ چند درصد نسبت به حالتی که نیروی برشی به تنهایی بر روی پیچ عمل می‌کند، کاهش می‌یابد؟

- (۱) 17 درصد
 (۲) 5 درصد
 (۳) 10 درصد
 (۴) کاهش نمی‌یابد.

۵۲- در اتصال شکل زیر، بدون توجه به الزامات طراحی لرزه‌ای، مقاومت اسمی چروکیدگی موضعی جان ستون در مقابل نیروی متمرکز فشاری ناشی از M_u به کدام یک از مقادیر زیر نزدیک‌تر است؟

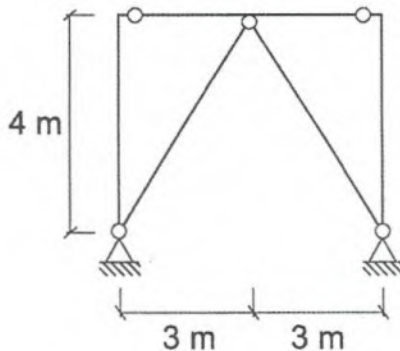
$F_y=360 \text{ MPa}$, $E=2 \times 10^5 \text{ MPa}$



- (۱) 1130 kN
 (۲) 565 kN
 (۳) 425 kN
 (۴) 848 kN

۵۳- در قاب مهاربندی شده همگرای ویژه شکل زیر، مقطع اعضای مهاربندی از نیمرخ قوطی مربع گرم نورد شده به ابعاد 180×12.5 میلی‌متر است. در طراحی به روش LRFD حداقل مقاومت خمشی مورد نیاز تیر طبقه (با صرف‌نظر از بارهای ثقلی) به کدام یک از مقادیر زیر نزدیک‌تر است؟

$F_y=360 \text{ MPa}$, $E=2 \times 10^5 \text{ MPa}$

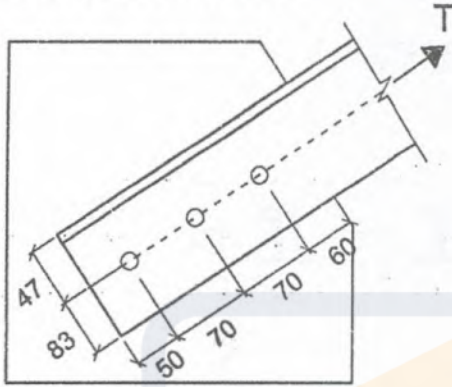


- (۱) 4410 kN.m
 (۲) 3530 kN.m
 (۳) 1780 kN.m
 (۴) 1425 kN.m



۵۴- در اتصال یک عضو کششی به ورق اتصال از سه پیچ M22 استفاده شده است. عضو کششی از نبشی $130 \times 65 \times 10 \text{ mm}$ و سوراخها استاندارد می‌باشند. ضخامت ورق اتصال 15 میلی‌متر است. مقاومت برش قالبی طراحی به روش LRFD، برحسب kN به کدام گزینه نزدیک‌تر است؟ در شکل ابعاد به میلی‌متر است.

$F_y=240 \text{ MPa}$, $F_u=370 \text{ MPa}$



210 kN (۱)

300 kN (۲)

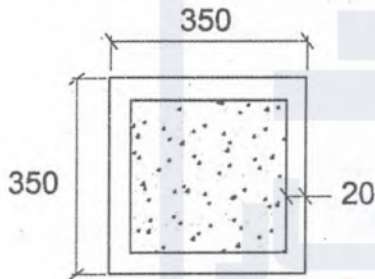
400 kN (۳)

360 kN (۴)

۵۵- مقاومت فشاری طراحی طراحی عضو فشاری با مقطع مختلط پُر شده با بتن براساس کمانش خمشی برای شکل زیر چه مقدار است؟ در شکل ابعاد به میلی‌متر است.

$f'_c = 30 \text{ MPa}$, $E_c=26 \text{ GPa}$, $K_x=K_y=1.0$

$F_y= 235 \text{ MPa}$, $E=200 \text{ GPa}$, $L=4 \text{ m}$



8220 kN (۱)

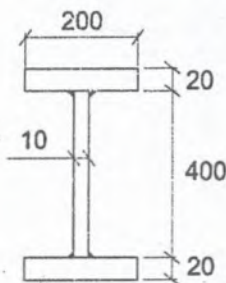
6165 kN (۲)

6560 kN (۳)

6850 kN (۴)

۵۶- تیر پیوند شکل زیر موجود است. هرگاه طول تیر پیوند 1600 میلی‌متر باشد مقدار مجاز دوران پلاستیک تیر پیوند نسبت به ناحیه خارج از آن به کدامیک از مقادیر زیر نزدیک‌تر است؟ نیروی محوری تیر پیوند ناچیز بوده و ابعاد در شکل به میلی‌متر است.

$F_y=235 \text{ MPa}$



0.075 (۱)

0.06 (۲)

0.07 (۳)

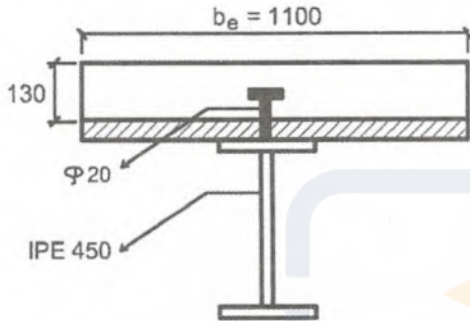
0.065 (۴)



۵۷- در تیر با سقف عرشه فولادی دو سر مفصل با مقاطع زیر برای تامین عملکرد مختلط کامل، حداقل تعداد برشگیرهای گل‌میخ لازم در نصف طول تیر به کدام گزینه نزدیک‌تر است؟ تیر تحت باره مرده و زنده گسترده یکنواخت قرار دارد. فرض کنید فاصله بین لبه بدنه گل‌میخ تا نصف ارتفاع عرشه ۵۵ میلی‌متر است. در شکل ابعاد به میلی‌متر است.

$F_y=240 \text{ MPa}$, $f'_c = 25 \text{ MPa}$, $F_u=345 \text{ MPa}$ و برای گل‌میخ $E_c = \frac{E_s}{10}$

37 (۱)



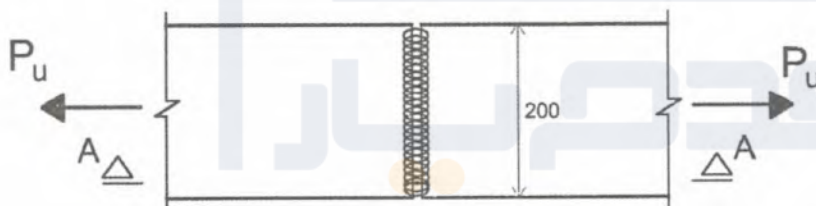
30 (۲)

15 (۳)

19 (۴)

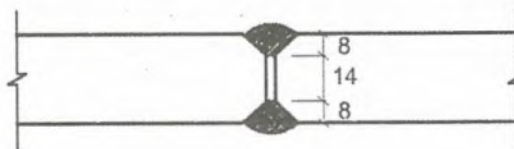
۵۸- مطابق شکل زیر در محل وصله یک تسمه کششی از جوش شیاری با نفوذ نسبی با یک بار عبور استفاده شده است. اگر الکتروود مصرفی از نوع E70 و فولاد تسمه با $F_y=240 \text{ MPa}$ باشد، حداکثر نیروی کششی نهایی (P_u) قابل تحمل توسط تسمه حدوداً چقدر خواهد بود؟ در شکل ابعاد به میلی‌متر است.

470 kN (۱)



750 kN (۲)

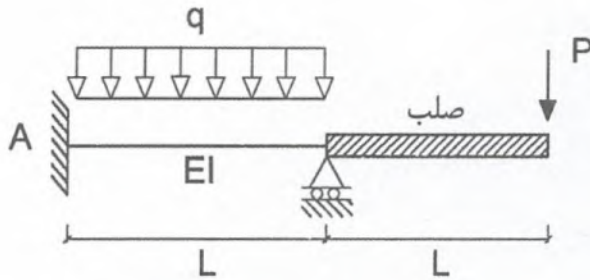
605 kN (۳)



1300 kN (۴)



۵۹- در تیر نشان داده شده در شکل زیر به ازای کدام یک از مقادیر زیر مقدار لنگر خمشی در تکیه‌گاه A برابر صفر خواهد بود؟ از تغییر طول محوری و تغییر شکل برشی تیر صرف نظر شود.



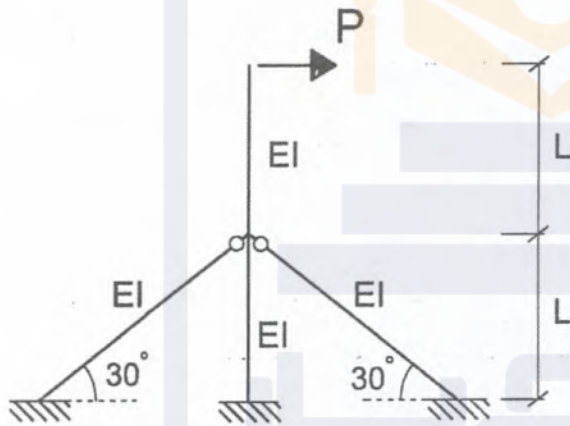
(۱) $\frac{qL}{P} = 1$

(۲) $\frac{qL}{P} = 8$

(۳) $\frac{qL}{P} = 4$

(۴) $\frac{qL}{P} = 2$

۶۰- در سازه شکل زیر اگر از تغییر طول محوری و تغییر شکل برشی اعضا صرف نظر شود، مقدار جابه‌جایی افقی در محل اثر بار P مطابق کدام یک از مقادیر زیر است؟ صلبیت خمشی تمامی اعضا یکسان و برابر EI است.



(۱) $\frac{5PL^3}{12EI}$

(۲) $\frac{3PL^3}{2EI}$

(۳) $\frac{2PL^3}{3EI}$

(۴) $\frac{7PL^3}{12EI}$



کلید سوالات آزمون ورود به حرفه مهندسان رشته عمران محاسبات (A) مردادماه ۱۴۰۳

پاسخ	شماره سوالات
۴	۳۱
۲	۳۲
۱	۳۳
۴	۳۴
۲	۳۵
۲	۳۶
۱	۳۷
۱	۳۸
۲	۳۹
۳	۴۰
۲	۴۱
۴	۴۲
۳	۴۳
۲	۴۴
۴	۴۵
۱	۴۶
۴	۴۷
۱	۴۸
۳	۴۹
۳	۵۰
۴	۵۱
۱	۵۲
۲	۵۳
۳	۵۴
۲	۵۵
۴	۵۶
۲	۵۷
۱	۵۸
۳	۵۹
۴	۶۰

پاسخ	شماره سوالات
۳	۱
۲	۲
۴	۳
۴	۴
۳	۵
۱	۶
۱	۷
۳	۸
۴	۹
۲	۱۰
۳	۱۱
۱	۱۲
۳	۱۳
۱	۱۴
۴	۱۵
۴	۱۶
۲	۱۷
۲	۱۸
۱	۱۹
۲	۲۰
۴	۲۱
۳	۲۲
۲	۲۳
۴	۲۴
۱	۲۵
۴	۲۶
۲	۲۷
۱	۲۸
۳	۲۹
۱	۳۰



سوال ۱:

تحلیل سازه	بند:	صفحه:	گزینه صحیح: ۳
توضیحات: برای عضو انعطاف پذیر CD:			
$PL = \frac{2EI}{L} \left(\frac{2\Delta_1}{L} - \frac{3\Delta_2}{L} \right) \rightarrow 4\Delta_1 - 6\Delta_2 = \frac{PL^3}{EI} \quad (1)$ $-PL = \frac{2EI}{L} \left(\frac{\Delta_1}{L} - \frac{3\Delta_2}{L} \right) \rightarrow 2\Delta_1 - 6\Delta_2 = \frac{-PL^3}{EI} \quad (2)$ $(1), (2) \Rightarrow \begin{cases} \Delta_1 = \frac{PL^3}{EI} \\ \Delta_2 = \frac{PL^3}{2EI} \end{cases}$ $\Delta = \Delta_1 + \Delta_2 = \frac{3PL^3}{2EI}$			

سوال ۲:

توضیحات:	بند:	صفحه:	گزینه صحیح: حذف

سوال ۳:

تحلیل سازه	بند:	صفحه:	گزینه صحیح: ۴
توضیحات:			
$\Delta = \frac{F_c \cos \alpha}{K_c} = \frac{F_t \cos \beta}{K_t} \left\{ \begin{array}{l} \frac{F_c}{F_t} = \frac{L_t \cos \alpha}{L_c \cos \beta} \\ \frac{F_c}{F_t} = \frac{5 \times \frac{6}{\sqrt{52}}}{\sqrt{52} \times \frac{3}{5}} = 0.96 \end{array} \right.$			



راهنمای تشریحی پاسخنامه سوالات دفترچه A رشته عمران (محاسبات)

آزمون مردادماه ۱۴۰۳

سوال ۴:

گزینه صحیح: ۴	صفحه:	بند:	استاندارد ۲۸۰۰
توضیحات:			
$\Delta_{\max} = 40$ $\Delta_{\text{ave}} = 35 \quad A_j = \left(\frac{\Delta_{\max}}{1.2\Delta_{\text{ave}}} \right)^2 = 0.9 < 1.0 \rightarrow A_j = 1$ $e = 0.05 \times 30 + 3 = 4.5 \text{ m}$			

سوال ۵:

گزینه صحیح: ۳	صفحه:	بند:	استاندارد ۲۸۰۰
توضیحات:			
$T = 0.8 \times 0.05 \times (7)^{0.9} = 0.23$ $A = 0.25$ $I = 1.0$ $R_u = 5 \leq 3.5 \rightarrow R_u = 3.5 \quad \text{از صفحه 37}$ $T = 0.23 < T_s = 0.5 \rightarrow N = 1$ $T_0 = 0.1 < T = 0.23 < T_s = 0.5 \rightarrow B_1 = 2.5$ $C = \frac{0.25 \times 2.5 \times 1}{3.5} = 0.18$			

سوال ۶:

گزینه صحیح: ۱	صفحه:	بند:	استاندارد ۲۸۰۰
توضیحات:			
$R_{Pu} = 2.5 \quad V_{Pu} = \frac{0.4 \times 2.5 \times 0.35 \times 2.5 \times 4 \times 1}{2.5} (1 + 2)$ $a_p = 2.5$ $\frac{Z}{H} \leq 1.0 \quad V_{Pu} = 4.2 \text{ kN/m}$			



راهنمای تشریحی پاسخنامه سوالات دفترچه A رشته عمران (محاسبات)

آزمون مردادماه ۱۴۰۳

سوال ۷:

گزینه صحیح: ۱	صفحه:	بند:	استاندارد ۲۸۰۰
توضیحات:			
$T=1.2 \text{ Sec} > 1.25 T$ تجربی $=1.0 \text{ Sec}$ $K=0.5T+0.75=1.35$ $F_{\text{roop}} = \frac{8^{1.35}}{1^{1.35} + \dots + 8^{1.35}} V_u = 0.26 V_u$			

سوال ۸:

گزینه صحیح: ۳	صفحه:	بند:	استاندارد ۲۸۰۰
توضیحات:			
$W_6=6W$ $N = \frac{0.7}{4-0.5} (0.8 - 0.5) + 1 = 1.06$ $B_1 = 2.5 \times \frac{0.5}{0.8} = 1.562$ $W_{10}=10W$ $0.08(H_6)^{0.75}=0.8 \rightarrow H_6^{0.75} = 10 \rightarrow H_6 = 21.544$ $H_{10} = 21.544 \times \frac{10}{6} = 35.91m$ $T_{10} = 0.08(35.91)^{0.75} = 1.174 \text{ Sec}$ $N_{10} = \frac{0.7}{4-0.5} (1.174 - 0.5) + 1 = 1.135$ $B_1 = 2.5 \times \frac{0.5}{1.174} = 1.065$ $\frac{10w \times 1.135 \times 1.065}{6w \times 1.06 \times 1.562} = 1.216 \approx 22\%$			

سوال ۹:

گزینه صحیح: ۴	صفحه:	بند:	استاندارد ۲۸۰۰
توضیحات:			
$\Delta = 0.7 \times 5.5 \times 100 = 385 \text{ mm}$			



آزمون مردادماه ۱۴۰۳

سوال ۱۰:

گزینه صحیح: ۲	صفحه:	بند:	استاندارد ۲۸۰۰
توضیحات:			
$\frac{ABI}{R_u} W = V_{u\min} = 0.12AIW \rightarrow \frac{B}{R_u} = 0.12 \rightarrow B = 0.12 \times 7.5 = 0.9$ $B = B_1 \cdot N = (S+1) \frac{T_s}{T} \left(\frac{0.7}{4-T_s} (T - T_s) + 1 \right) = \frac{2.5 \times 0.5}{T} (0.2(T - 0.5) + 1) = 0.9$ $\rightarrow T = 1.73$ $T_s = \frac{1.73}{1.25} = 1.385 = 0.05H^{0.9} \Rightarrow H = 40.05m$			

سوال ۱۱:

گزینه صحیح: ۳	صفحه:	بند:	استاندارد ۲۸۰۰
توضیحات:			
$0.08H^{0.75} = 0.05H^{0.9} \rightarrow H = 23m$			

سوال ۱۲:

گزینه صحیح: ۱	صفحه:	بند:	مبحث ۶
توضیحات:			
$M = \frac{(1.2 \times 10 + 1.6 \times 10)(6)^2}{8} = 126 \text{ kN.m}$ $M = \frac{5q_u a^2}{8} = \frac{5 \times 24 \times (2)^2}{8} = 60 \text{ kN.m}$ $M = 186 \text{ kN.m}$ $q_u = 1.2 \times 1000 \times g \times 2m \approx 24000 \text{ N/m} = 24 \text{ kN/m}$			

سوال ۱۳:

گزینه صحیح: ۳	صفحه:	بند:	مبحث ۶
توضیحات:			
$q_{u1} = 1.4D = 9.8 \text{ kN/m}$ $q_{u2} = 1.2D + 1.6L = 21.2 \text{ kN/m}$ $M = \frac{(21.2)(7)^2}{8} = 129.85 \text{ kN.m}$ $q_{u3} = 1.2D + A_k + 0.5L + 0.25 \rightarrow M = \frac{(1.2 \times 7 + 0.5 \times 8)(7)^2}{8} + \frac{35 \times 7}{4} = 137.2 \text{ kN.m}$			



آزمون مردادماه ۱۴۰۳

سوال ۱۴:

گزینه صحیح: ۱	صفحه:	بند:	مبحث ۶
توضیحات:			
$A_T = \min \begin{cases} 6 \times 11 = 66 \text{ m}^2 \\ 1.5(6)^2 = 54 \text{ m}^2 \end{cases} \rightarrow A_T = 54 \text{ m}^2$ $K_{LL} A_T = 1 \times 54 > 37 \text{ m}^2$ $L = 2 \left[0.25 + \frac{4.57}{\sqrt{54}} \right] = 1.74 \text{ kN/m}^2$ $2 - 1.74 = 0.25 \text{ kN/m}^2$			

سوال ۱۵:

گزینه صحیح: ۴	صفحه:	بند:	مبحث ۶
توضیحات:			
$\frac{P_f \text{ وجه روبه باد}}{P_b \text{ وجه پشت به باد}} = \frac{0.8 \left(\frac{60}{12} \right)^{0.3}}{0.5 \left(\frac{30}{12} \right)^{0.3}} = 1.97$			

سوال ۱۶:

گزینه صحیح: ۴	صفحه:	بند:	مبحث ۶
توضیحات:			
$P_i = I_w q C_e C_t C_{gi} C_{pi} C_d = 1.2 \times 0.57 \times 1 \times 1 \times 2 \times 0.7 \times 0.85 = 0.81 \text{ kN/m}^2$			

سوال ۱۷:

گزینه صحیح: ۲	صفحه:	بند:	مبحث ۶
توضیحات:			
$\frac{6000}{200} = 30$ $12 + 0.5 S \times \frac{12}{0.45} = 30 \rightarrow S = 1.35$			



سوال ۱۸:

مبحث ۶	بند: پ-۶-۴-۵	صفحه:	گزینه صحیح: ۲
توضیحات: مطابق مبحث ۶ مقررات ملی ساختمان بند پ-۶-۴-۵ گزینه ۲ صحیح است.			

سوال ۱۹:

مبحث ۷	بند:	صفحه:	گزینه صحیح: ۱
توضیحات: از جدول ۷-۴-۲ مقدار نشست یکنواخت 100 mm است و غیریکنواخت نصف آن است.			

سوال ۲۰:

	بند:	صفحه:	گزینه صحیح: حذف
توضیحات:			

سوال ۲۱:

مبحث ۷	بند: ۷-۷-۲-۳-۲	صفحه:	گزینه صحیح: ۴
توضیحات: طبق ضوابط بند ۷-۷-۲-۳-۲ فقط گزینه چهار نیاز به ضریب بزرگنمایی دینامیکی دارد.			

سوال ۲۲:

مبحث ۷	بند:	صفحه:	گزینه صحیح: ۳
توضیحات: $R_t = \frac{F_s + W_t - F_{uplift}}{F.S} \rightarrow 240 = \frac{F_s + 25 \frac{\pi(1)^2}{4} \times 8 - 10(8) \frac{\pi(1)}{4}}{2.5} \rightarrow F_s = 505.75 \text{ kN}$			



آزمون مردادماه ۱۴۰۳

سوال ۲۳:

مبحث ۷	بند:	صفحه:	گزینه صحیح: ۲
توضیحات:			
$S_{u1} = S_{u2}$ $\frac{500 \text{ قطر } q_b}{450 \text{ قطر } q_b} = \frac{9}{7} = 1.28$			

سوال ۲۴:

مبحث ۸	بند:	صفحه:	گزینه صحیح: ۴
توضیحات:			
$0.2 - 0.08 = 0.12\%$			

سوال ۲۵:

مبحث ۸	بند:	صفحه:	گزینه صحیح: ۱
توضیحات:			
$\frac{1200}{350} = 3.4$ $\frac{1200}{4000} = 3.33 < 5 \rightarrow \text{عضو جرز است}$ $f'_m = 3 \text{ MPa}$ $r = \frac{350}{\sqrt{12}} = 101 \text{ mm} \rightarrow \frac{h}{r} = \frac{4000}{101} = 39.6 < 100$ $P_n = 0.8(0.8 \times 3(1200 \times 350 - 6 \times 78.5) + 340 \times 6 \times 78.5)(1 - (\frac{4000}{140 \times 101})^2)$ $P_n = 858.9 \text{ kN}$ $\Phi P_n = 0.9 P_n = 775 \text{ kN}$ $P_{u\max} = 0.3 A_n f'_m = 0.3 \times 200 \times 350 \times 3 = 378000 \text{ N} \rightarrow P_u = 378 \text{ kN}$			

سوال ۲۶:

مبحث ۸	بند: ب-۸-۲-۲-۴-۳	صفحه:	گزینه صحیح: ۴
توضیحات:			
$0.7 \times 30 = 21 \text{ MPa}$ $1.15 \times 40 = 46 \text{ kg}$			



سوال ۲۷:

مبحث ۸	بند:	صفحه:	گزینه صحیح: ۲
توضیحات: براساس توزیع کرنش:			
$\frac{\epsilon_c}{X} = \frac{1.5\epsilon_y}{d - X}$ $X = \frac{\epsilon_c}{1.5\epsilon_y + \epsilon_c} d$			
<p>مقاومت بلوک و ملات خیلی قوی = 25MPa → $f'_m = 17 \text{ MPa}$ → $C = 0.8 \times 17 \times 0.8x \times b = A_s f_y$</p>			
$\rho = \frac{A_s}{b \cdot d} = \frac{0.64 f'_m \epsilon_c}{f_y (1.5\epsilon_y + \epsilon_c)} = \frac{0.64 \times 17 \times 0.0025}{340 \left(1.5 \times \frac{340}{200000} + 0.0025\right)} = 0.0158$			

سوال ۲۸:

مبحث ۹	بند:	صفحه:	گزینه صحیح: ۱
توضیحات:			
$Q = \frac{\sum P_u \times \Delta}{V_u \times L} = \frac{2q_u \times 12 \times \Delta}{3F \times 4} \leq 0.05 \rightarrow q_u \leq 0.025 \frac{F}{\Delta}$			

سوال ۲۹:

مبحث ۹	بند:	صفحه:	گزینه صحیح: ۳
توضیحات:			
طبق رابطه ۹-۸-۹:			
$V_u \leq \phi (V_c + 0.66 \sqrt{f'_c} b_w d)$			
و برای حالت این مسئله از رابطه ۹-۸-۱۳:			
$V_c = 0.66 \lambda_s \lambda (\rho_w)^{1/3} \sqrt{f'_c} b_w d$			
$\lambda_s = \sqrt{\frac{2}{1 + \frac{430}{250}}} = 0.857 < 1.0$			
$b_w \geq \frac{504000}{0.75 \times 0.66 \sqrt{25} \times 430 (0.857 \times 1 \times (0.01)^{1/3} + 1)} = 399.8 \approx 400 \text{ mm}$			



سوال ۳۰:

مبحث ۹	بند:	صفحه:	گزینه صحیح: ۱
توضیحات:			
$V_u \leq 0.5 \phi \sqrt{f'_c}$ $\frac{5335 \times 10^3}{(500 + 0.9h) \times 4 \times 0.9h} \leq 0.5 \times 0.75 \times \sqrt{25} \rightarrow h \approx 700 \text{ mm}$			

سوال ۳۱:

مبحث ۹	بند:	صفحه:	گزینه صحیح: ۴
توضیحات:			
$\frac{3}{8} q_u L X = q_u X \times \frac{X}{2} \rightarrow X = \frac{3}{4} L$ $L_0 = 2 \times \frac{1}{4} L + 2 \times \text{man}(d, 12d_b, \frac{L_n}{16})$ $L_0 = \frac{6000}{2} + 2 \times \text{man}(275, 192, 375) = 3750 \text{ mm}$			

سوال ۳۲:

مبحث ۹	بند:	صفحه:	گزینه صحیح: ۲
توضیحات:			
$b \leq 500 + 2 \times \frac{3}{4} \times 500 = 1250 \text{ mm}$ $b \leq 500 + 2 \times \frac{1}{4} \times 500 = 750 \text{ mm}$			

سوال ۳۳:

مبحث ۹	بند:	صفحه:	گزینه صحیح: ۱
توضیحات:			
$h_{\text{eff}} = \left(\frac{1700 - 500}{2} \right) \left(\frac{1}{4} \right) = 150 \text{ mm}$ $a = \frac{A_s f_y}{\beta_1 (0.85) f'_c b} = \frac{10 \times 153 \times 400}{0.85 \times 0.85 \times 25 \times 1700} \approx 20 \text{ mm}$ $M_n = A_s f_y \left(d - \frac{a}{2} \right) = 10 \times 153 \times 400 \left(350 - \frac{20}{2} \right) = 208 \times 10^6 \text{ N.mm}$			



آزمون مردادماه ۱۴۰۳

سوال ۳۴:

مبحث ۹	بند: ۹-۱۰-۶-۶-۵	صفحه:	گزینه صحیح: ۴
توضیحات: بند ۹-۱۰-۶-۶-۵ بعد کتیبه در این حالت $150+500+150=800$ mm			

سوال ۳۵:

مبحث ۹	بند:	صفحه:	گزینه صحیح: ۲
توضیحات: $M_u = q_u \frac{(5)^2}{6} = 4.17 q_u$ در پای دیوار $M'_u = \left(\frac{q_u}{5} \times a \right) \frac{a^2}{6} = \frac{M_u}{2} = 2.085 q_u$ در فاصله a از بالای دیوار $\rightarrow a = 3.97$ m L=5-3.97=1.03 تنوری طراحی $L = 1.03 + \max(12d_b, d) = 1.03 + \max(12 \times 18, 450 - 75 - \frac{18}{2}) = 1.396$ m			

سوال ۳۶:

مبحث ۹	بند:	صفحه:	گزینه صحیح: ۲
توضیحات: $F_r = 0.62 \sqrt{30} = 3.4$ MPa $M_{cr} = \frac{3.4 \left(\frac{300 \times 700^3}{12} \right)}{350} \times 10^{-6} = 83.3$ kN.m $M_a = \frac{(5+5)(6.6)^2}{8} = 54.45 < \frac{2}{3}(83.3) = 55.5$ $\Delta = \frac{5qL^4}{384EI} = \frac{5 \times 10 \times (6600)^4}{384 \times 28000 \left(\frac{300 \times 700^3}{12} \right)} = 1.03$ mm $\Delta_{total} = 1.03 \left(1 + \frac{2}{1 + 50 \times 0.003} \right) = 2.82 \approx 3$ mm			



راهنمای تشریحی پاسخنامه سوالات دفترچه A رشته عمران (محاسبات)

آزمون مردادماه ۱۴۰۳

سوال ۳۷:

گزینه صحیح: حذف	صفحه:	بند:	
توضیحات:			

سوال ۳۸:

گزینه صحیح: ۱	صفحه:	بند:	مبحث ۹
توضیحات:			
$M_a = (20+10) \frac{(3)^2}{2} = 135 \text{ kN.m}$ $f_r = 0.62 \lambda \sqrt{f'_c} = 3.1 \text{ MPa}$ $I_g = \frac{400(500)^3}{12} = 4.17 \times 10^9 \text{ mm}^4$ $M_{cr} = \frac{f_r I_g}{y_t} = \frac{3.1 \times 4.17 \times 10^9}{500/2} = 51.66 \times 10^6$ $\frac{\frac{2}{3} M_{cr}}{M_a} = \frac{34.44}{135} = 0.255$ $I_e = \frac{0.255 I_g}{1 - (0.255)^2 (1 - 0.255)} = \frac{0.255 I_g}{0.952} = 0.268 I_g$			

سوال ۳۹:

گزینه صحیح: ۲	صفحه:	بند:	مبحث ۹
توضیحات:			
$V_u = \Phi V_n = \Phi A_{cv} (\alpha_c \lambda \sqrt{f'_c} + \rho_t f_y)$ $\rho_t = \frac{2 \times 5 \times 200}{1000 \times 600} = 0.0033$ <p>$\Phi = 0.75$ دیوار با شکل پذیری زیاد</p> $h_w/L_w = 2.66 \rightarrow \alpha_c = 0.17$ $V_u = 0.75 \times 6000 \times 600 (0.17 \times 1 \sqrt{25} + 0.0033 \times 400) = 5859000 \text{ N}$			



راهنمای تشریحی پاسخنامه سوالات دفترچه A رشته عمران (محاسبات)

آزمون مردادماه ۱۴۰۳

سوال ۴۰:

مبحث ۹	بند:	صفحه:	گزینه صحیح: ۳
توضیحات:			
$M_n^- = A_s f_y \left(d - \frac{A_s f_y}{1.7 f_c' b} \right) = 200 \times 400 \left(530 - \frac{2000 \times 400}{1.7 \times 30 \times 400} \right) = 392.63 \times 10^6 \text{ N.mm}$ $M_n^+ = \frac{M_n^-}{2} = 196.31 \text{ kN.m} \rightarrow A_s = 960 \text{ mm}^2$			

سوال ۴۱:

مبحث ۹	بند:	صفحه:	گزینه صحیح: ۲
توضیحات:			
$\frac{A_v}{s} = \frac{2 \times 201}{200} = 2.01 \text{ mm}^2/\text{mm}$ <p>جزء مرزی افقی $\frac{A_v f_y}{s} \leq \frac{A_v f_y}{s}$</p> $3\Phi 12 \text{ at } 150: \frac{A_v}{s} = \frac{3 \times 113}{150} = 2.26$			

سوال ۴۲:

مبحث ۹	بند:	صفحه:	گزینه صحیح: ۴
توضیحات:			
$\rho = \frac{2454}{350 \times 300} = 0.0234$ $a = \frac{2454 \times 400}{0.85 \times 30 \times 350} = 109.98 \xrightarrow{\beta_1 = 0.8357} C = 131.6 \text{ mm}$ $\epsilon_t = 0.003 \left(\frac{300 - 131.6}{131.6} \right) = 0.003839 \rightarrow \text{TR}$ $\phi = 0.65 + 0.25 \left(\frac{0.003839 - 0.002}{0.003} \right) = 0.803$ $M_n = 2454 \times 400 \left(300 - \frac{2454 \times 400}{1.7 \times 30 \times 350} \right) = 240.5 \times 10^6 \text{ N.mm}$ $\phi M_n = 193.12 \text{ kN.m}$			



سوال ۴۳:

مبحث ۹	بند:	صفحه:	گزینه صحیح: ۳
توضیحات:			
$E_c = 4700 \sqrt{f'_c} = 23500 \rightarrow n = 8.51$ $nA_s = 25064 \text{ mm}^2$ $X = \frac{250 \times 120 \times 60 + 250 \times \frac{x}{2} + 25064 \times 510}{250 \times 120 + 250x + 25064} = 186.16 \text{ mm}$ $I_{cr} = 36.8 \times 10^8 \text{ mm}^4$			

سوال ۴۴:

مبحث ۱۰	بند:	صفحه:	گزینه صحیح: ۲
توضیحات:			
$A_g = 340 \times 340 - 300 \times 300 = 256 \times 10^2 \text{ mm}^2$ $I = 43861.33 \times 10^4 \text{ mm}^4$ $r = 130.89 \text{ mm}$ $\frac{KL}{r} = \frac{1 \times 10 \times 10^3}{130.89} = 76.40 < 4.71 \sqrt{\frac{E}{F_y}} = 135.97$ $F_e = \frac{\pi^2 \times 2 \times 10^5}{(76.40)^2} = 338.18 \text{ MPa}$ $F_{cr} = 0.658^{240/38.18} \times 240 = 178.32 \text{ MPa}$ $P_u = \Phi P_n = 0.9 \times 256 \times 10^2 \times 178.32 = 4108.49 \times 10^3 \text{ N}$			



سوال ۴۵:

مبحث ۱۰	بند:	صفحه:	گزینه صحیح: ۴
توضیحات:			
$\frac{L}{h} < 1.5 \rightarrow h \leq 12 \times 12 \sqrt{\frac{200000}{360}} \times 10^{-3} = 3.39m$ $\frac{L}{h} > 1.5 \rightarrow h \leq 12 \times 0.4 \times \frac{200000}{360} \times 10^{-3} = 2.67m$ $\frac{h}{tw} < 260 \rightarrow h < 260 \times 12 \times 10^{-3} = 3.12 m$ $\frac{2 \times \frac{h}{2} \times 12}{300 \times 30} < 10 \rightarrow h < 7.5 m$			

سوال ۴۶:

مبحث ۱۰	بند:	صفحه:	گزینه صحیح: ۱
توضیحات:			
$\bar{y} = \frac{400 \times 40 \times 20 + 1000 \times 10 \times 540 + 200 \times 20 \times 1050}{400 \times 40 + 1000 \times 10 + 200 \times 20} = 330.67$ نسبت به تار پایین $\frac{h_c}{2} = 330.67 - 40 = 290.67 \rightarrow h_c = 581.34 \text{ mm}$			

سوال ۴۷:

مبحث ۱۰	بند:	صفحه:	گزینه صحیح: ۴
توضیحات:			
$C_b=1 \rightarrow M_A = M_B$ $q_1 \times 0.2L \times 0.1L = q_2 \times 0.3L \times 0.15L \rightarrow \frac{q_1}{q_2} = 2.25$			



راهنمای تشریحی پاسخنامه سوالات دفترچه A رشته عمران (محاسبات)

آزمون مردادماه ۱۴۰۳

سوال ۴۸:

گزینه صحیح: ۱	صفحه:	بند:	مبحث ۱۰
توضیحات:			
$L_p \geq L_b = 2.5m = 2500 \text{ mm}$ $I_y = 2 \times \frac{20 \times (240)^3}{12} + \frac{h(12)^3}{12} = 4608 \times 10^4 + 144h$ $A = 9600 + 12h$ $\sqrt{\frac{4608 \times 10^4 + 144h}{9600 + 12h}} \times 1.76 \sqrt{\frac{E}{F_y}} \geq 2500 \rightarrow h \leq 789.89 \text{ mm}$			

سوال ۴۹:

گزینه صحیح: ۳	صفحه:	بند:	مبحث ۱۰
توضیحات:			
عمل میدان کششی مجاز نیست.			
$V_u = 2q_u$ $\frac{a}{h} = \frac{2}{1.2} = 1.67 < 3$ $K_v = 5 + \frac{5}{(1.67)^2} = 6.8$ $\frac{h}{t_w} = \frac{1200}{10} = 120 \rightarrow 1.1 \sqrt{\frac{6.8 \times 200000}{360}} = 67.61$ $C_{v1} = \frac{67.61}{120} = 0.5634$ $\Phi V_n = 0.9 \times 0.6 \times 360 \times 1250 \times 10 \times 0.5634 \times 10^{-3} = 1369 \text{ kN}$ $2q_u = 1369 \rightarrow q_u = 684.53 \text{ kN/m}$			



سوال ۵۰:

مبحث ۱۰	بند:	صفحه:	گزینه صحیح: ۳
توضیحات:			
$\text{UNP60} \rightarrow Q_n = 0.3(6 + 0.5 \times 6) \times 100 \times \sqrt{25 \times 26875} \times 10^{-3} = 221.31 \text{ kN}$ $E_c = 0.043(2500)^{1.5} \sqrt{25} = 26875 \text{ MPa}$ $b_e = \min[2 \times \frac{5}{8}, 1.5] = 1.25 \text{ m}$ $\Sigma \phi_n = 6 \times 221.31 = 1327.88 \text{ kN}$ $A_s F_y = 84.5 \times 10^2 \times 240 \times 10^{-3} = 2028 \text{ kN}$ $0.85 f'_c A_c = 0.85 \times 25 \times 1250 \times 100 \times 10^{-3} = 2656.25 \text{ kN}$ $\Sigma Q_n = 0.85 f'_c A_{ce} \text{ عملکرد مختلط ناقص}$ $1327.88 \times 10^3 = 0.85 \times 25 \times A_{ce} \rightarrow A_{ce} = 624.89 \times 10^2 \text{ mm}^2$			

سوال ۵۱:

مبحث ۱۰	بند:	صفحه:	گزینه صحیح: ۴
توضیحات:			
$\frac{f_u}{\Phi F_v} = \frac{0.2}{0.75} = 0.27 < 0.3$ <p>اندرکنش رخ نمی دهد</p>			

سوال ۵۲:

مبحث ۱۰	بند:	صفحه:	گزینه صحیح: ۱
توضیحات:			
$R_n = 0.8 \times (11)^2 \left[1 + 3 \times \frac{10.7}{300} \times \left(\frac{11}{19} \right)^{1.5} \right] \sqrt{\frac{200000 \times 360 \times 19}{11}} \times 10^{-3} = 1130.38 \text{ kN}$			



راهنمای تشریحی پاسخنامه سوالات دفترچه A رشته عمران (محاسبات)

آزمون مردادماه ۱۴۰۳

سوال ۵۳:

مبحث ۱۰	بند:	صفحه:	گزینه صحیح: ۲
توضیحات:			
$A_g = 82.1 \times 10^2 \text{ mm}^2$ $r = 68 \text{ mm}$ $\frac{KL}{r} = \frac{1 \times 5000}{68} = 73.75 < 4.71 \sqrt{\frac{200000}{360}} = 111.02$ $R_y = 1.25$ $F_c = \frac{\pi^2 E}{\left(\frac{KL}{r}\right)^2} = 362.92 \text{ MPa}$ $F_{cre} = 1.25 \times 360 \times 0.658 \frac{1.25 \times 360}{362.92} = 267.81 \text{ MPa}$ $P = 0.3 \times 1.14 \times F_{cre} \times A_g \times 10^{-3} = 751.96 \text{ kN}$ $T = \frac{R_y F_y A_g}{\alpha_s} = 3694.50 \text{ kN}$ $F = (T - P) \times \frac{4}{5} = (3694.5 - 751.96) \times 0.8 = 2354.03 \text{ kN}$ $M_u = \frac{FL}{4} = \frac{2354.03 \times 6}{4} = 3531.05 \text{ kN.m}$			

سوال ۵۴:

مبحث ۱۰	بند:	صفحه:	گزینه صحیح: ۳
توضیحات:			
$M22 \rightarrow d = 24 + 2 = 26$ $83 - 13 = 70 \rightarrow A_{nt} = 700 \text{ mm}^2$ $190 - 65 = 125 \rightarrow A_{nv} = 1250 \text{ mm}^2$ $A_{gv} = 1900 \text{ mm}^2$ $\min \begin{cases} 0.6 F_y A_{gv} = 273600 \\ 0.6 \times 370 \times A_{nv} = 277500 \end{cases}$ $R_n = 273600 + (370 \times 700) = 532600 \rightarrow \Phi R_n = 0.75 \times 532.6 = 399.45 \text{ kN}$			



راهنمای تشریحی پاسخنامه سوالات دفترچه A رشته عمران (محاسبات)

آزمون مردادماه ۱۴۰۳

سوال ۵۵:

مبحث ۱۰	بند:	صفحه:	گزینه صحیح: ۲
توضیحات:			
$A_s=26400 \text{ mm}^2$ $I=480920000 \text{ mm}^4$ $A_c=96100 \text{ mm}^2$ $r_s=134.97$ $A_g=122500 \text{ mm}^2$ $P_{no}=235 \times 26400 + 0.85(30)(96100) = 8654.55 \times 10^3 \text{ N}$ $EI_{eff}=200000 \times 480920000 + 0.9 \times 26000 \times 769600833 = 1142 \times 10^{14}$ $C_3 = 0.45 + 3 \left(\frac{26400}{122500} \right) = 1.09 > 0.9 \rightarrow C_3 = 0.9$ $I_c = \frac{(310)^4}{12} = 76960083 \text{ mm}^4$ $P_e = \frac{\pi^2 EI_{eff}}{(KL)^2} = 70444300 \text{ N}$ $\Phi P_n = 0.75 \times 8654.55 \left(0.658 \frac{8654550}{70444300} \right) = 6165.6 \times 10^3 \text{ N}$			

سوال ۵۶:

مبحث ۱۰	بند:	صفحه:	گزینه صحیح: ۴
توضیحات:			
$Z=2080000 \text{ mm}^3$ $A_{w1}=4000 \text{ mm}^2$ $M_p=235 \times 2080000 \rightarrow M_p = 488.8 \text{ kN.m}$ $V_p=0.6 \times 235 \times 4000 = 564 \text{ kN}$ $1.6 \frac{M_p}{V_p} = 1387 \text{ mm} \rightarrow Y_p = 0.08$ $2.6 \frac{M_p}{V_p} = 2253 \text{ mm} \rightarrow Y_p = 0.02$ $e=1600 \text{ mm} \rightarrow Y_p = 0.065$			

سوال ۵۷:

مبحث ۱۰	بند:	صفحه:	گزینه صحیح: ۲
توضیحات:			
$V_{h1}=0.85 f'_c A_c = 0.85 \times 25 \times 1100 \times 130 = 3038750$ $V_{h2}=F_y A_s = 240 \times 9880 = 2371200$ $Q_n = 0.5 \left(\frac{\pi(20)^2}{4} \right) \sqrt{25 \times 2 \times 10^4} \leq 1 \times 0.75 \times 314 \times 345$ $Q_n = 81247.5$ $n = \frac{2371200}{81247.5} = 29.18 \sim 30$			



سوال ۵۸:

مبحث ۱۰	بند:	صفحه:	گزینه صحیح: ۱
توضیحات:			
<p>برای جوش $P_u \leq 0.8 \times 200 \times 0.6 \times 490 \times 2 \times (8-3) \times 10^{-3} = 470.4 \text{ kN}$</p> <p>$P_u \leq 0.75 \times 370 \times 200 \times 30 \times 10^{-3} = 1350 \text{ kN}$</p> <p>$P_u \leq 0.9 \times 240 \times 200 \times 30 \times 10^{-3} = 1296 \text{ kN}$</p>			

سوال ۵۹:

تحلیل سازه‌ها	بند:	صفحه:	گزینه صحیح: ۳
توضیحات:			
$\frac{qL^2}{8} - \frac{PL}{2} = 0 \Rightarrow \frac{qL}{P} = 4$			

سوال ۶۰:

تحلیل سازه‌ها	بند:	صفحه:	گزینه صحیح: ۴
توضیحات:			
$PL = \frac{4EI}{L} \theta_A \Rightarrow \theta_A = \frac{PL^2}{4EI}$ $\Rightarrow \Delta_B = \frac{PL^3}{3EI} + \frac{PL^3}{4EI} = \frac{7}{12} \frac{PL^3}{EI}$			