



قدم به قدم، همراه دانشجو...

WWW.GhadamYar.Com

جامع ترین و به روزترین پرتال آزمونهای شغلی کشور (پرتال دانش) با ارائه خدمات رایگان، آموزشی، راهنمای آزمونهای شغلی و... برای دانشجویان

- ۱) راهنمای آزمون های حقوقی به همراه دفترچه سوالات سالهای گذشته (رایگان) شامل آزمونهای وکالت (اسکودا و مشاوران قوه) ، قضاوت ، اختبار، سردفتری، دفتریاری و ...
- ۲) راهنمای آزمون های کارشناسان رسمی دادگستری به همراه سوالات سالهای گذشته (رایگان)
- ۳) راهنمای آزمون های نظام مهندسی به همراه دفترچه سوالات سالهای گذشته (رایگان)
- ۴) ارائه جزوات و منابع رایگان برای آمادگی در آزمونهای شغلی
- ۵) آخرین اخبار آزمونهای شغلی، از خبرگزاری های پربازدید
- ۶) معرفی روش های مقاله و پایان نامه نویسی و ارائه پکیج های آموزشی مربوطه
- ۷) ارائه سوالات کنکور مقاطع مختلف سالهای گذشته، همراه پاسخ، به صورت رایگان
- ۸) معرفی آموزشگاه های معتبر جهت آزمونهای شغلی
- ۹)



302

F



302F

دفترچه آزمون ورود به حرفه مهندسان



عمران - بهسازی (ارزیابی، طرح و اجرا)

وزارت راه و شهرسازی
معاونت مسکن و ساختمان

دفتر مقررات ملی و کنترل ساختمان

تستی

رعایت مقررات ملی ساختمان الزامی است

مشخصات آزمون

مشخصات فردی را حتما تکمیل نمایید.

تاریخ آزمون: ۱۴۰۲/۱۲/۱۸

نام و نام خانوادگی:

تعداد سوالها: ۳۰ سوال

شماره داوطلب:

زمان پاسخگویی: ۱۲۰ دقیقه

تذکرات:

- سوالها به صورت چهار جوابی است. کاملترین پاسخ درست را به عنوان گزینه صحیح انتخاب و در پاسخنامه علامت بگذارید.
- به پاسخهای اشتباه یا بیش از یک انتخاب $\frac{1}{3}$ نمره منفی تعلق می‌گیرد.
- امتحان به صورت جزوه باز است، لیکن هر داوطلب فقط حق استفاده از جزوه خود را دارد و استفاده از جزوات دیگران در جلسه آزمون اکیداً ممنوع است.
- استفاده از ماشین حسابهای مهندسی (فاقد امکانات بلوتوث یا سیم کارت) بلامانع است ولی آوردن و استفاده از هرگونه تلفن همراه، دوربین، رایانه، لپ تاپ، تبلت، ساعت هوشمند، هدفون و غیره ممنوع بوده و صرف همراه داشتن این وسایل در زمان برگزاری آزمون، اعم از آنکه مورد استفاده قرار گرفته باشد یا خیر، به منزله تخلف محسوب خواهد شد.
- از درج هرگونه علامت یا نشانه بر روی پاسخنامه خودداری نمایید. در غیر این صورت پاسخنامه تصحیح نخواهد شد.
- در پایان آزمون، دفترچه سوالها و پاسخنامه به مسئولان تحویل گردد. عدم تحویل دفترچه سوالها یا بخشی از آنها موجب عدم تصحیح پاسخنامه می‌گردد.
- نظر به اینکه پاسخنامه توسط ماشین تصحیح خواهد شد، از این رو مسئولیت عدم تصحیح پاسخنامه‌هایی که به صورت ناقص، مخدوش یا بدون استفاده از مداد نرم پر شده باشد به عهده داوطلب است.
- کلیه سوالها با ضریب یکسان محاسبه خواهد شد و حد نصاب قبولی برای دریافت پروانه اشتغال به کار ۶۰ درصد است.



شرکت خدمات آموزشی سازمان سنجش آموزش کشور

برگزارکننده:

۱- مقدار شتاب طیفی (Sa) طیف طرح و مقدار شتاب طیفی برای سه جفت شتاب نگاشت مختلف در جدول زیر ارائه شده است. در صورتی که زمان تناوب اصلی تجربی و زمان تناوب اصلی برای تحلیل دینامیکی ساختمان مدنظر به ترتیب 1.1s و 1.8s باشد، به منظور تحلیل ساختمان به روش تحلیل دینامیکی غیرخطی، استفاده از کدام یک از دسته ضرایب زیر برای مقیاس کردن شتاب نگاشت‌ها صحیح‌تر است؟ (فرض کنید ضریب مقیاس به جای آنکه براساس یک بازه زمانی تناوبی تعیین شود، تنها براساس زمان تناوب اصلی سازه به دست آید. ملاک مقیاس، روش ارائه شده در نشریه ۳۶۰ است)

زلزله شماره 3		زلزله شماره 2		زلزله شماره 1		طیف طرح	
مولفه افقی 1	مولفه افقی 2	مولفه افقی 1	مولفه افقی 2	مولفه افقی 1	مولفه افقی 2		
0.2	0.3	0.9	1.5	0.4	0.50	0.65	Sa (T=1.1s)
0.2	0.1	0.8	0.6	0.1	0.2	0.45	Sa (T=1.8s)

- ۱) لازم است شتاب نگاشت‌های مربوط به هر سه زلزله در ضریب مقیاسی یکسان برابر با 1.1 ضرب شوند.
- ۲) لازم است شتاب نگاشت‌های مربوط به زلزله 1 در ضریب مقیاس 1.3 و شتاب نگاشت‌های مربوط به زلزله شماره 2 در ضریب مقیاس 0.5 و شتاب نگاشت‌های زلزله 3 در ضریب مقیاس 1.1 ضرب شوند.
- ۳) لازم است شتاب نگاشت‌های مربوط به زلزله‌های 1 و 3 در ضریب مقیاس 2.7 و شتاب نگاشت‌های مربوط به زلزله شماره 2 در ضریب مقیاس 0.7 ضرب شود.
- ۴) لازم است شتاب نگاشت‌های مربوط به هر سه زلزله در ضریب مقیاسی یکسان برابر با 0.9 ضرب شوند.



۲- ستون بتن مسلحی با مشخصات زیر موجود است. حداقل مقاومت مورد نیاز برای بار وارده در بتن محصور شده، f_{cc} و تعداد لایه‌های FRP مورد نیاز، به ترتیب به کدام یک از گزینه‌های زیر نزدیک‌تر است؟

مشخصات FRP:

FRP: الیاف شیشه - اپوکسی شرایط محیطی شدید

$t_{frp}=0.36 \text{ mm}$, $f_{frpu}=2400 \text{ MPa}$, $E_{frp}=70 \text{ GPa}$

$L_u=3000 \text{ mm}$, $D_g=480 \text{ mm}$

$f_y=400 \text{ MPa}$, $A_{st}=12\phi 20$

$f_c=25 \text{ MPa}$

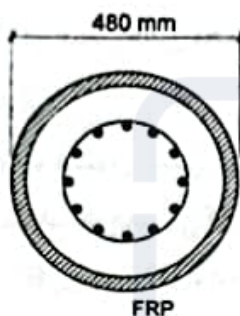
$N_D=1200 \text{ kN}$, $N_L=1500 \text{ kN}$, $N_u=1.25 N_D+1.5 N_L$

ابعاد هندسی:

فولاد:

بتن:

بارگذاری:



(۱) 43 MPa - 2 لایه

(۲) 38 MPa - 1 لایه

(۳) 38 MPa - 2 لایه

(۴) 43 MPa - 1 لایه

۳- ستون بتن مسلحی با مشخصات زیر موجود است. در صورت تقویت برشی ستون با الیاف FRP، ظرفیت برشی اسمی ستون در حالت جدید چند درصد بیشتر از ظرفیت برشی اسمی ستون تقویت نشده است؟ تعداد لایه‌های FRP مورد نیاز به کدام عدد نزدیک‌تر است؟

مشخصات FRP:

FRP: الیاف کربن - اپوکسی شرایط محیطی متوسط

$f_{frpu}=2400 \text{ MPa}$, $t_{frp}=0.36 \text{ mm}$, $E_{frp}=70 \text{ GPa}$

$L_u=3500 \text{ mm}$, $b=600 \text{ mm}$, $h=600 \text{ mm}$

$f_y=400 \text{ MPa}$, $A_{st}=2512 \text{ mm}^2$, $d=550 \text{ mm}$, $A_h=\phi 16@250 \text{ mm}$

$f_c=25 \text{ MPa}$

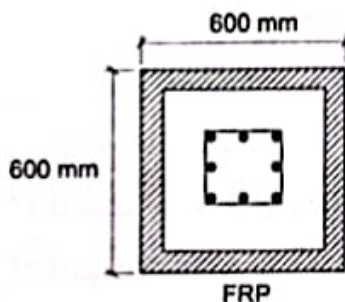
$V_u=715 \text{ kN}$

ابعاد هندسی:

فولاد:

بتن:

بارگذاری:



(۱) 15 درصد - 4 لایه

(۲) 13 درصد - 4 لایه

(۳) 16 درصد - 3 لایه

(۴) 25 درصد - 6 لایه



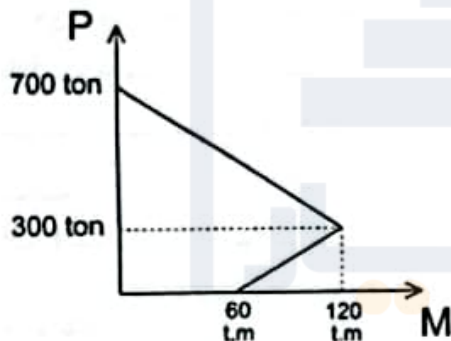
۴- کدام گزینه در رابطه با FRP صحیح می‌باشد؟

- (۱) ضرایب جزئی ایمنی FRP برابر با 0.85 می‌باشد
- (۲) در حالت پیش‌تنیدگی در حالت FRP تار خنثی نسبت به حالت غیر پیش‌تنیده بالاتر قرار می‌گیرد.
- (۳) شکست برشی، متداول‌ترین حالت شکست زودرس است.
- (۴) مقاومت رزین و چسب برای اتصال FRP از بتن بیشتر است

۵- مدلسازی فونداسیون در مدل سازه‌ای یک ساختمان انجام نشده است و تکیه‌گاه‌های سازه در مدل صلب در نظر گرفته شده است. سطح عملکرد ساختمان موردنظر ایمنی جانی است و مقدار ظرفیت باربری مجاز برای پی‌های سطحی در مدارک فنی برابر 2kg/cm^2 ذکر شده است. مقدار حداکثر تنش قابل تحمل خاک زیر فونداسیون برحسب kg/cm^2 چقدر است؟

- (۱) 18 (۲) 6 (۳) 9 (۴) 36

۶- در یک ستون بتنی مقدار نیروی محوری تحت بار ثقلی و بار زلزله به ترتیب 50 تن و 60 تن می‌باشد. در صورتی که زمان تناوب سازه برابر 1.2 ثانیه باشد و ضریب آگاهی در ساختمان موردنظر برابر 1 باشد، با فرض $m=2$ برای ستون موردنظر، مقدار کل لنگر وارده به این ستون چقدر می‌تواند باشد؟ (سطح عملکرد سازه ایمنی جانی می‌باشد)



- (۱) 250 ton-m
(۲) 70 ton-m
(۳) 140 ton-m
(۴) 500 ton-m

۷- برای ساختمان یک بیمارستان 1000 تختخوابی که در رده بیمارستان‌های بزرگ کشور طبقه‌بندی می‌گردد سطح عملکرد مناسب در سطح خطر I متناسب با کدام گزینه است؟

- (۱) خدمت‌رسانی بی‌وقفه
- (۲) قابلیت استفاده بی‌وقفه با کنترل عملکرد خدمت‌رسانی بی‌وقفه تحت زلزله با دوره بازگشت 72 ساله
- (۳) قابلیت استفاده بی‌وقفه
- (۴) قابلیت استفاده بی‌وقفه با کنترل عملکرد ایمنی جانی برای اجزای غیرسازه‌ای



۸- کدام یک از گزینه‌های زیر صحیح است؟

- ۱) خمش و برش در تیرهای قاب خمشی فولادی کنترل‌شونده توسط تغییر شکل هستند.
- ۲) مهاربندها در سازه کنترل‌شونده توسط تغییر شکل هستند.
- ۳) همه تلاش‌ها در ستون‌های قاب خمشی فولادی کنترل‌شونده توسط نیرو هستند.
- ۴) هیچ یک از گزینه‌های فوق صحیح نیست.

۹- برای یک ساختمان بتنی با هدف بهسازی ویژه، جمع‌آوری اطلاعات در سطح متعارف انجام شده است. در این ساختمان 6 مغزه گرفته شده که مقاومت آنها 18، 18.2، 19، 15.4، 29.5 و 13.2 مگاپاسکال می‌باشد. مقاومت مورد انتظار و کرانه پایین برای این ساختمان چقدر است؟ آیا می‌توان از این مقادیر در طراحی استفاده کرد یا نیاز به آزمایش‌های بیشتر می‌باشد؟

- ۱) 18.88 MPa و 13.25 MPa - نمی‌توان استفاده کرد.
- ۲) 18.88 MPa و 13.25 MPa - می‌توان استفاده کرد.
- ۳) 14.16 MPa و 9.93 MPa - نمی‌توان استفاده کرد.
- ۴) 14.16 MPa و 9.93 MPa - می‌توان استفاده کرد.

۱۰- در یک ساختمان فولادی با سیستم قاب خمشی مقدار نیروی فشاری ناشی از بار ثقلی برابر 30 تن و ناشی از بار زلزله برابر 93 تن برای یکی از ستون‌ها با استفاده از تحلیل استاتیکی خطی به دست آمده است. مقطع ستون موجود IPB240 است و ستون تحت خمش حول محور قوی می‌باشد. ظرفیت فشاری اسمی ستون با استفاده از کرانه پایین تنش تسلیم برابر 152 تن می‌باشد. مقدار ضریب m برای کنترل معیارهای پذیرش این ستون در سطح عملکرد آستانه فروریزش به کدام گزینه نزدیک‌تر است؟ (زمان تناوب ساختمان 1.5 ثانیه است)

- ۱) 2
- ۲) 1.5
- ۳) 4.5

۴) رفتار نیرو کنترل

۱۱- در یک ساختمان بتنی 8 طبقه که مساحت هر طبقه 2750 مترمربع می‌باشد، مقاومت طراحی در مدارک موجود است ولی نتایج آزمایش‌ها قید نشده است. در صورتی که هدف بهسازی ویژه با ضریب آگاهی 1 باشد تعداد حداقل مغزه‌های مورد نیاز چقدر است؟

- ۱) 24
- ۲) 6
- ۳) 12
- ۴) 32



۱۲- یک ساختمان با قاب خمشی فولادی با ارتفاع طبقات 4.5 متر بر روی خاک نوع II واقع شده است. در صورتی که در این ساختمان از زمان تناوب تحلیلی برای محاسبات استفاده شود و میزان این زمان تناوب 1.6 برابر زمان تناوب تجربی سازه باشد و ضوابط استفاده از روش استاتیکی خطی به طور کامل برقرار باشد، تعداد طبقات این ساختمان حداکثر چند طبقه باشد تا بتوان از روش استاتیکی خطی استفاده کرد؟ (مقدار شتاب طیفی با میرایی 5 درصد در زمان تناوب 0.25 و 1 ثانیه به ترتیب برابر 0.75g و 0.5g می باشد.)

- (۱) 12 (۲) 15 (۳) 18 (۴) 20

۱۳- یک ستون فولادی با مساحت 45 سانتی مترمربع و $F_{cr}=1900 \text{ kg/cm}^2$ موجود است. مقادیر بار محوری مرده و زنده روی این ستون به ترتیب برابر 30 تن و 20 تن می باشند. بار زنده ای به میزان 4.5 تن بر روی این ستون اضافه خواهد شد و ستون بایستی با استفاده از ورق های تقویتی بهسازی شود. در صورتی که قبل از بهسازی ساختمان به طور کامل تخلیه شود و اضافه کردن ورق های تقویتی تاثیر ناچیزی در لاغری ستون داشته باشد مساحت ورق های تقویتی مورد نیاز به کدام یک از مقادیر زیر نزدیک تر است؟ (از روش ASD استفاده شود)

- (۱) 10 سانتی مترمربع (۲) 3 سانتی مترمربع

- (۳) 7 سانتی مترمربع (۴) ستون نیاز به بهسازی ندارد.

۱۴- برش در راستای زلزله در یک طبقه 1000 kN است. سیستم سازه قاب ساده فولادی با میانقاب بنایی است. لاقل چند میانقاب هر یک به طول 3 متر و ضخامت 0.2 متر لازم است تا به روش بهسازی ساده، کنترل تنش برشی در میانقاب کفایت داشته باشد؟

- (۱) 5 عدد

- (۲) 6 عدد

- (۳) 8 عدد

- (۴) 10 عدد

۱۵- نیروی افقی زلزله وارد به یک دودکش ساختمانی اگر از بالا مهار شده باشد نسبت به حالتی که از پایین مهار باشد چقدر است؟ (مشروط بر آنکه نیروی افقی حداقل حاکم نباشد و مولفه های مهاری از فولاد شکل پذیر باشند)

- (۱) 2.5 برابر کمتر است.

- (۲) 2.5 برابر بیشتر است.

- (۳) 1.5 برابر بیشتر است.

- (۴) 1.5 برابر کمتر است.



۱۶- کدام میانقاب معیار پذیرش سطح عملکرد ایمنی جانی بهتر و بالاتری دارد؟

- ۱) میانقاب با نسبت طول به ارتفاع بیشتر و با نسبت مقاومت قاب به میانقاب بیشتر
- ۲) میانقاب با نسبت طول به ارتفاع کمتر و با نسبت مقاومت قاب به میانقاب کمتر
- ۳) میانقاب با نسبت طول به ارتفاع کمتر و با نسبت مقاومت قاب به میانقاب بیشتر
- ۴) میانقاب با نسبت طول به ارتفاع بیشتر و با نسبت مقاومت قاب به میانقاب کمتر

۱۷- مودهای شکل‌پذیر در دیوارهای بنایی کدام‌ها هستند؟

- ۱) خرابی قطری و برشی - لغزشی
- ۲) فشاری پنجه و خرابی قطری
- ۳) خرابی فشاری پنجه و گهواره‌ای
- ۴) گهواره‌ای و برشی - لغزشی

۱۸- آرماتورهای عرضی در یک تیر بتنی وصله پوششی دارند. کدام گزینه در مورد آنها صحیح است؟

- ۱) نصف این آرماتورهای عرضی در نواحی با نسبت شکل‌پذیری 2 موثر فرض می‌شوند.
- ۲) این آرماتورهای عرضی بی‌اثر فرض می‌شوند.
- ۳) وصله پوششی در عملکرد آرماتور عرضی تاثیری ندارد.
- ۴) نصف این آرماتورهای عرضی در نواحی با نسبت شکل‌پذیری 5 موثر هستند.

۱۹- مدول الاستیسیته فولاد به‌کار رفته در یک دیوار برشی فولادی $2.1 \times 10^6 \text{ kg/cm}^2$ و مقاومت تسلیم آن 2400 kg/cm^2 است. از سخت‌کننده در راستای افقی برای این دیوار استفاده شده است. ضخامت دیوار برشی فولادی 2 میلی‌متر و فاصله سخت‌کننده‌ها 15 سانتی‌متر است. در مورد این دیوار برشی فولادی کدام گزینه صحیح است؟

- ۱) این دیوار سخت شده است و درخصوص ضوابط آن باید از نتایج آزمایشگاهی استفاده کرد.
- ۲) این دیوار سخت شده است و کمانش برشی در آن رخ نمی‌دهد.
- ۳) این دیوار برشی سخت نشده است.
- ۴) این دیوار سخت شده است و کمانش برشی در آن رخ می‌دهد.

۲۰- طول تیر در یک قاب خمشی فولادی برابر 3 متر و ابعاد ستون‌ها 60×60 سانتی‌متر می‌باشد. سختی چشمه اتصال حدود 15 برابر سختی خمشی تیر است و مقاومت خمشی تیر در ناحیه اتصال تیر به ستون از لنگر متناظر با مقاومت برشی مورد انتظار چشمه اتصال بیشتر است. طول ناحیه صلب در دو سر تیر در مدلسازی چقدر لحاظ می‌شود؟

- ۱) 60 سانتی‌متر
- ۲) 15 سانتی‌متر
- ۳) صفر سانتی‌متر
- ۴) 30 سانتی‌متر



۲۱- پی سطحی ساختمانی مربع شکل و به بعد 2 متر می‌باشد. ظرفیت باربری مجاز، در گزارش مطالعات ژئوتکنیک زمان ساخت ساختمان 1 kg/cm^2 برای پی سطحی تحت بار ثقلی داده شده است. تحت بار محوری، مقدار ظرفیت باربری کلی مورد انتظار قائم پی چقدر است؟

(۱) 13,333 کیلوگرم

(۲) 80,000 کیلوگرم

(۳) 40,000 کیلوگرم

(۴) 120,000 کیلوگرم

۲۲- تحت کل لنگر پیچشی واقعی و اتفاقی، تغییر مکان لبه‌های ساختمان عمود بر راستای بار در یک ساختمان سه طبقه در جدول داده شده‌اند. نیروها و تغییر مکان‌های ناشی از پیچش اتفاقی در این ساختمان باید در چه ضریبی ضرب شوند؟

تغییر مکان به سانتی‌متر لبه چپ ساختمان	تغییر مکان به سانتی‌متر لبه راست ساختمان	
2	6	تراز سقف سه
1	3	تراز سقف دو
0.5	1	تراز سقف یک
0	0	تراز زمین

(۲) 1.25

(۱) 3

(۴) 1

(۳) 1.56

۲۳- بدون انجام تحلیل خطر ویژه ساختگاه شتاب مبنای طرح زلزله سطح خطر دو برای ساختمانی 1.5 برابر شتاب مبنای طرح استاندارد 2800 اختیار شده است. هدف بهسازی اختیار شده این ساختمان چیست؟

(۱) مبنا

(۲) ویژه

(۳) مطلوب

(۴) مبنا یا مطلوب

۲۴- در فرمول برآورد نیروی جانبی ناشی از زلزله در تحلیل استاتیکی خطی، ضریب C_2 ضریب تصحیح برای در نظر گرفتن اثرات کاهش سختی و مقاومت اعضای سازه‌ای بر تغییر مکان‌های ناشی از زوال چرخه‌ای است. ضریب C_2 به کدام عامل زیر وابسته نمی‌باشد؟

(۱) جنس خاک

(۲) زمان تناوب ساختمان

(۳) سطح زلزله

(۴) اثر مودهای بالاتر



۲۵- اگر تنها اطلاعات موجود در گزینه داده شده باشد، در کدام مورد ارزیابی پتانسیل روانگرایی ساختگاه لازم است؟

(۱) سطح آب زیرزمینی در عمق ۱۵ متری زیر تراز شالوده است و تغییرات سطح آب ۴ متر می‌باشد.

(۲) کمترین تعداد ضربات نفوذ استاندارد اصلاح شده خاک ۲۵ می‌باشد.

(۳) سطح آب زیرزمینی در تراز شالوده و جنس خاک چسبنده است.

(۴) جنس خاک ماسه‌ای است.

۲۶- مقرر است بهسازی لرزه‌ای یک ساختمان ۵ طبقه بتنی با کمترین محافظه کاری انجام شود اگر مطالعه با تحلیل خطی برای هدف بهسازی مطلوب صورت پذیرد اطلاعات در چه سطحی باید جمع‌آوری گردد؟

(۱) سطح اطلاعات جامع

(۲) سطح اطلاعات حداقل

(۳) سطح اطلاعات حداقل یا متعارف

(۴) سطح اطلاعات متعارف

۲۷- کدام یک در مورد "بهسازی موضعی" صحیح نیست؟

(۱) در بهسازی موضعی به دلایلی فقط بخشی از طرح بهسازی کلی برای تامین هدف بهسازی موردنظر اجرا می‌شود و بهسازی ساختمان خاتمه می‌یابد.

(۲) بهسازی موضعی تامین گام به گام هدف بهسازی موردنظر است.

(۳) اعمال بهسازی موضعی نباید ساختمان منظم را نامنظم نماید.

(۴) سطح عملکرد در بهسازی موضعی می‌تواند تغییر نکند.



۲۸- تیر ساده‌ای به دهانه ۴ متر با ۴ آرماتور با قطر ۲۲ میلی‌متر مسلح شده است. جهت تغییر کاربری، بار زنده تیر زیر را می‌توانیم حداکثر چند برابر کنیم به نحوی که تیر همچنان جوابگوی بارهای وارده باشد؟ بار زنده و مرده فعلی به ترتیب برابر با ۱۵ و ۲۰ کیلونیوتن بر متر می‌باشند.

مشخصات FRP:

شرایط محیطی ملایم، کربن اپوکسی

$$\phi M_n = 355 \text{ kN.m}$$

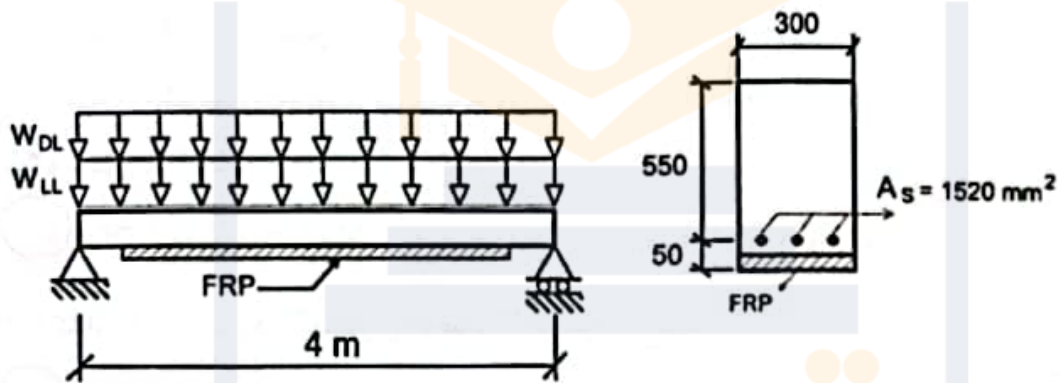
$$W_{DL}=15 \text{ kN/m}, W_{LL}=20 \text{ kN/m}$$

$$f'_c = 35 \text{ MPa}, f_y=420 \text{ MPa}$$

$$f_{fu} = 620 \text{ MPa}, \epsilon_{fu} = 0.015 \text{ mm/mm}$$

$$E_f=3.7 \times 10^4 \text{ MPa}, t_f=1 \text{ mm}$$

$$\text{عرض}=300 \text{ mm}$$



(۱) ۴.۵ برابر

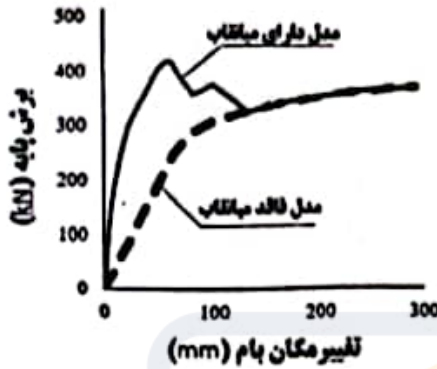
(۲) ۵.۵ برابر

(۳) ۶ برابر

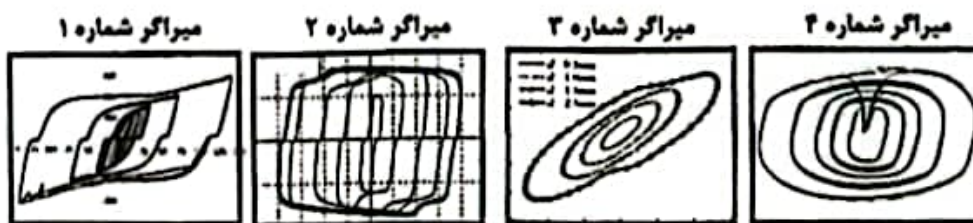
(۴) ۷ برابر



۲۹- یک قاب خمشی فولادی 2 طبقه که دارای میانقاب بنایی در هر دو طبقه است یکبار بدون در نظر گرفتن میانقاب و یکبار با در نظر گرفتن میانقاب مدلسازی شده و با استفاده از تحلیل استاتیکی غیرخطی مورد ارزیابی قرار گرفته است. منحنی نیرو- تغییر مکان در هر دو مدل در شکل نشان داده شده است. کدام یک از گزینه‌های زیر صحیح است؟ (هدف ارزیابی سازه در زلزله سطح 1 است)



- (۱) در هر دو مدل، تغییر مکان هدف برابر هستند.
- (۲) در صورتی که مدل فاقد میانقاب معیارهای پذیرش LS را برآورده نکند، مدل دارای میانقاب نیز قطعاً معیارهای پذیرش LS را برآورده نخواهد کرد.
- (۳) در مدل دارای میانقاب، دوران پلاستیک تیرها در تغییر مکان هدف قطعاً کوچکتر از دوران پلاستیک تیرها در مدل فاقد میانقاب در تغییر مکان هدف است.
- (۴) معیارهای پذیرش باید در هر دو مدل کنترل شده و بحرانی‌ترین حالت ملاک تعیین سطح عملکرد سازه قرار گیرند.
- ۳۰- شکل‌های زیر منحنی نیرو-تغییر مکان چهار میراگر مختلف را نشان می‌دهند. میراگرها در تغییر مکان‌های مختلف به صورت چرخه‌ای تست شده‌اند. براساس الزامات نشریه ۳۶۰، کدام یک از میراگرها کفایت لازم برای نصب در سازه را ندارند؟ (میراگرهای شماره ۱ و ۲ از نوع میراگرهای وابسته به تغییر شکل و میراگرهای ۳ و ۴ از نوع میراگرهای وابسته به سرعت هستند. همچنین هر چهار میراگر دارای رفتاری پایدار بوده و در یک تغییر شکل مشخص، چرخه‌های رفتاری میراگر تقریباً روی یکدیگر قرار دارند)



(۲) میراگر شماره ۲

(۴) میراگر شماره ۴

(۱) میراگر شماره ۱

(۳) میراگر شماره ۳



کلید سوالات آزمون ورود به حرفه مهندسان رشته عمران بهسازی و ارزیابی اسفندماه ۱۴۰۲

شماره سوالات	پاسخ
۱	۳
۲	۳
۳	۲
۴	۴
۵	۴
۶	۳
۷	۲
۸	۱
۹	۱
۱۰	۳
۱۱	۴
۱۲	۲
۱۳	۱
۱۴	۲
۱۵	۱
۱۶	۳
۱۷	۴
۱۸	۱
۱۹	۲
۲۰	۳
۲۱	۴
۲۲	۳
۲۳	۳
۲۴	۱
۲۵	۴
۲۶	۴
۲۷	۱
۲۸	۲
۲۹	۳
۳۰	۲