



قدم به قدم، همراه دانشجو...

WWW.GhadamYar.Com

جامع ترین و به روزترین پرتال آزمونهای شغلی کشور (پرتال دانش) با ارائه خدمات رایگان، آموزشی، راهنمای آزمونهای شغلی و... برای دانشجویان

- ۱) راهنمای آزمون های حقوقی به همراه دفترچه سوالات سالهای گذشته (رایگان) شامل آزمونهای وکالت (اسکودا و مشاوران قوه) ، قضاوت ، اختبار، سردفتری، دفتریاری و ...
- ۲) راهنمای آزمون های کارشناسان رسمی دادگستری به همراه سوالات سالهای گذشته (رایگان)
- ۳) راهنمای آزمون های نظام مهندسی به همراه دفترچه سوالات سالهای گذشته (رایگان)
- ۴) ارائه جزوات و منابع رایگان برای آمادگی در آزمونهای شغلی
- ۵) آخرین اخبار آزمونهای شغلی، از خبرگزاری های پربازدید
- ۶) معرفی روش های مقاله و پایان نامه نویسی و ارائه پکیج های آموزشی مربوطه
- ۷) ارائه سوالات کنکور مقاطع مختلف سالهای گذشته، همراه پاسخ، به صورت رایگان
- ۸) معرفی آموزشگاه های معتبر جهت آزمونهای شغلی
- ۹)





211A

211

A

دفترچه آزمون ورود به حرفه مهندسان



وزارت راه و شهرسازی
معاونت مسکن و ساختمان
دفتر مقررات ملی و کنترل ساختمان

عمران (محاسبات)

تستی

رعایت مقررات ملی ساختمان الزامی است

مشخصات آزمون

مشخصات فردی را حتما تکمیل نمایید.

تاریخ آزمون: ۱۴۰۲/۱۲/۱۷

❖ نام و نام خانوادگی:.....

تعداد سؤالها: ۶۰ سؤال

❖ شماره داوطلب:.....

زمان پاسخگویی: ۲۷۰ دقیقه

تذکرات:

- ❖ سؤالها به صورت چهار جوابی است. کاملترین پاسخ درست را به عنوان گزینه صحیح انتخاب و در پاسخنامه علامت بگذارید.
- ❖ به پاسخهای اشتباه یا بیش از یک انتخاب $\frac{1}{3}$ نمره منفی تعلق می گیرد.
- ❖ امتحان به صورت جزوه باز است، لیکن هر داوطلب فقط حق استفاده از جزوه خود را دارد و استفاده از جزوات دیگران در جلسه آزمون اکیداً ممنوع است.
- ❖ استفاده از ماشین حسابهای مهندسی (فاقد امکانات بلوتوث یا سیم کارت) بلامانع است ولی آوردن و استفاده از هرگونه تلفن همراه، دوربین، رایانه، لپ تاپ، تبلت، ساعت هوشمند، هدفون و غیره ممنوع بوده و صرف همراه داشتن این وسایل در زمان برگزاری آزمون، اعم از آنکه مورد استفاده قرار گرفته باشد یا خیر، به منزله تخلف محسوب خواهد شد.
- ❖ از درج هرگونه علامت یا نشانه بر روی پاسخنامه خودداری نمایید. در غیر این صورت پاسخنامه تصحیح نخواهد شد.
- ❖ در پایان آزمون، دفترچه سؤالها و پاسخنامه به مسئولان تحویل گردد. عدم تحویل دفترچه سؤالها یا بخشی از آنها موجب عدم تصحیح پاسخنامه می گردد.
- ❖ نظر به اینکه پاسخنامه توسط ماشین تصحیح خواهد شد، از این رو مسئولیت عدم تصحیح پاسخنامههایی که به صورت ناقص، مخدوش یا بدون استفاده از مداد نرم پر شده باشد به عهده داوطلب است.
- ❖ کلیه سؤالها با ضریب یکسان محاسبه خواهد شد و حد نصاب قبولی برای دریافت پروانه اشتغال به کار ۵۰ درصد است.

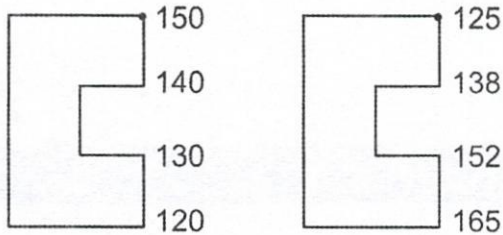


شرکت خدمات آموزشی سازمان سنجش آموزش کشور

برگزارکننده:

۱- در یک ساختمان 5 طبقه، برای کنترل نامنظمی پیچشی در پلان، دیافراگم صلب مدل شده است و تغییر مکان‌های انتهایی ساختمان در طبقه چهارم ناشی از زلزله با پیچش تصادفی مثبت و منفی در شکل‌های زیر نشان داده شده‌اند. نسبت حداکثر تغییر مکان نسبی به تغییر مکان نسبی متوسط $(\Delta_{max}/\Delta_{avg})$ در طبقه چهارم چقدر است؟ اندازه‌ها در شکل به میلی‌متر می‌باشند.

(۱) 1.11



(۲) 1.14

(۳) 1.21

با پیچش تصادفی مثبت با پیچش تصادفی منفی

(۴) با این اطلاعات نمی‌توان این نسبت را محاسبه کرد.

۲- بار برف متوازن برای سقف شیب‌دار یک سالن صنعتی در شهر ایلام در حالت برف‌ریز که گروه ناهم‌واری محیط برای آن ناحیه باز در نظر گرفته شده، برابر نصف بار مینا P_s برآورد شده است. در صورتی که ضریب اهمیت بار برف و ضریب شرایط دمایی برابر با 1 فرض شود، سطح بام لغزنده باشد فضای کافی پایین‌تر از لبه بام برای ریزش برف وجود داشته باشد، مقدار زاویه شیب این سقف به کدام گزینه نزدیک‌تر است؟

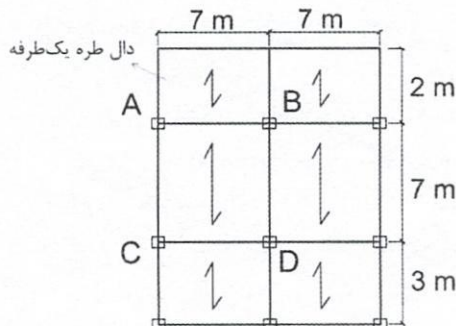
(۱) 15 درجه

(۲) 40 درجه

(۳) 20 درجه

(۴) 30 درجه

۳- در پلان یک طبقه از ساختمانی بار زنده گسترده یکنواخت کلیه سطوح 2 kN/m^2 می‌باشد. بارگذاری بار زنده تیرهای AB و CD حداکثر چند درصد مجاز به کاهش هستند؟ این کف محل عبور یا پارک خودروهای سواری و همچنین محل اجتماع و ازدحام نمی‌باشد. ضمناً این طبقه مربوط به بام ساختمان نیست.



(۱) 8.8 درصد برای تیر AB و 10 درصد برای تیر CD

(۲) 4.4 درصد برای تیر AB و 25 درصد برای تیر CD

(۳) 1.3 درصد برای تیر AB و 20 درصد برای تیر CD

(۴) بدون کاهش برای تیر AB و CD



۴- در یک طبقه از یک ساختمان اداری، دو قسمت A و B را در نظر بگیرید که هر کدام دارای مساحت 200 مترمربع می‌باشند. قسمت A دفتر کار معمولی و قسمت B سالن انتظار مجموعه را تشکیل می‌دهد. وزن کل تیغه‌های جداکننده بخش A برابر 80 kN و برای B برابر 120 kN می‌باشد. حداقل بار زنده گسترده متوسط کل برای دو قسمت A و B چه مقدار است؟ جداکننده‌ها از نوع سبک با وزن هر مترمربع 0.5 کیلونیوتن بر مترمربع دیوار می‌باشد. کاهش بار زنده لحاظ نمی‌شود.

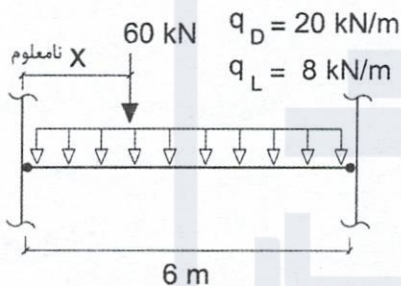
$$(1) \quad B: 5 \text{ kN/m}^2, \quad A: 1 \text{ kN/m}^2$$

$$(2) \quad B: 4.5 \text{ kN/m}^2, \quad A: 3.5 \text{ kN/m}^2$$

$$(3) \quad B: 4.5 \text{ kN/m}^2, \quad A: 3 \text{ kN/m}^2$$

$$(4) \quad B: 5 \text{ kN/m}^2, \quad A: 3 \text{ kN/m}^2$$

۵- یک تیر دو سر مفصل فولادی در معرض خطر احتمالی سقوط اشیاء بر روی آن به‌عنوان حادثه غیرعادی قرار دارد (مطابق شکل). در صورتی که نیروی حاصل از سقوط اشیاء به‌صورت بار متمرکز و با مقدار 60 kN تعیین شده باشد، حداکثر مقاومت خمشی مورد نیاز تیر به روش ضریب بار و مقاومت به کدام یک از مقادیر زیر نزدیک‌تر است؟ بار مرده و زنده وارد بر تیر به‌صورت گسترده و به ترتیب برابر 20 kN/m و 8 kN/m هستند.



$$(1) \quad M_u = 216 \text{ kN.m}$$

$$(2) \quad M_u = 255.6 \text{ kN.m}$$

$$(3) \quad M_u = 273.6 \text{ kN.m}$$

$$(4) \quad M_u = 309.6 \text{ kN.m}$$

۶- برای نگهداری خاکی به ارتفاع 2.7 متر باید از دیوار حائل کنسولی با مصالح بنایی استفاده شود. در صورتی که وزن مخصوص خاک برابر 16.5 kN/m³ و مقدار ضریب فشار خاک استاتیکی در حالت محرک برابر 0.25 باشد، کل نیروی فشاری بدون ضریب ناشی از این بارگذاری که باید در طراحی در نظر گرفته شود به کدام یک از مقادیر زیر نزدیک‌تر است؟ شرایط خاک خشک و بدون سربار است.

$$(1) \quad H = 11.1 \text{ kN} \quad (\text{برای یک متر طول دیوار})$$

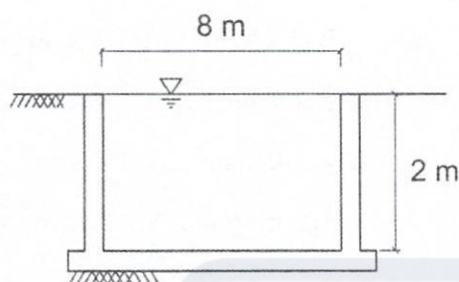
$$(2) \quad H = 15 \text{ kN} \quad (\text{برای یک متر طول دیوار})$$

$$(3) \quad H = 18.2 \text{ kN} \quad (\text{برای یک متر طول دیوار})$$

$$(4) \quad H = 22 \text{ kN} \quad (\text{برای یک متر طول دیوار})$$



۷- در شکل مقطع یک استخر آب با طول زیاد نشان داده شده است و فرض می‌شود دیوارها به صورت طره عمل می‌کنند. چنانچه فشار خاک از نوع فعال $(K_a = \frac{1}{3})$ و جرم مخصوص خاک 2000 kg/m^3 فرض شود، نسبت مقاومت خمشی مورد نیاز پای دیوار در حالت پُر به حالت خالی استخر به کدام یک از گزینه‌های زیر نزدیک‌تر است؟ (روش حالت حدی مقاومت) از وجود سربار و سایر بارگذاری‌ها صرف‌نظر شود. فشار خاک همیشگی فرض می‌شود. (قدر مطلق مقاومت‌های خمشی مورد نیاز در نظر گرفته شود)



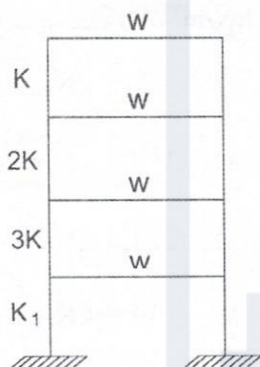
1.30 (۱)

0.83 (۲)

0.67 (۳)

0.75 (۴)

۸- در شکل زیر سختی جانبی و وزن مؤثر لرزه‌ای طبقات نشان داده شده است. حداقل مقدار K_1 برحسب K برای آنکه برای محاسبه این ساختمان در برابر زلزله بتوان از روش تحلیل استاتیکی معادل استفاده کرد، به کدام یک از مقادیر زیر نزدیک‌تر است؟ پلان طبقات در ارتفاع یکنواخت و بدون نامنظمی می‌باشد.



1.6K (۱)

2.1K (۲)

1.8K (۳)

3K (۴)

۹- برای بررسی آثار تغییرات دمایی بر مهاربندهای یک سازه صنعتی، در طراحی به روش LRFD، تحلیل سازه نشان می‌دهد که نیروی محوری مهاربند تحت بار مرده 20 kN و تحت بار زنده (غیرقابل کاهش) 10 کیلو نیوتن (هر دو فشاری) و تحت بارگذاری حرارتی $\pm T$ است. اگر مقاومت فشاری مورد نیاز مهاربند با در نظر گرفتن اثر تغییرات دمایی 240 kN باشد، مقاومت کششی مورد نیاز آن به کدام یک از گزینه‌های زیر نزدیک‌تر خواهد بود؟

136 kN (۲)

197 kN (۱)

211 kN (۴)

182 kN (۳)



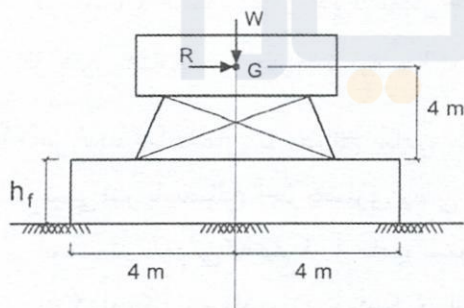
۱۰- برای آنکه احتمال ارتعاش یک ساختمان در راستای عمود بر جهت باد از احتمال ارتعاش آن در جهت باد بیشتر نباشد، حداقل عرض مؤثر عمود بر جهت جریان باد به کدام یک از مقادیر زیر نزدیک تر است؟ ساختمان بلند و نرم با ارتفاع طبقات یکسان، طول مؤثر 18 متر در جهت باد و ارتفاع کل از تراز زمین 50 متر است.

- (۱) 14 متر
(۲) 16 متر
(۳) 12 متر
(۴) 10 متر

۱۱- خصوصیات مکانیکی خاک منطقه به صورت $C=0.0125$ MPa، $\phi = 30^\circ$ ، $\gamma = 20$ kN/m³ است. در نظر است که جهت اجرای یک واحد مسکونی گود قائمی به ارتفاع 5 متر حفر شود. اگر ساختمان های همسایه 3 طبقه و تراز فونداسیون آن 2 متر بالاتر از کف گود باشد، خطر گود چه میزان است؟ کل سربار ساختمان همسایه برابر 30 kN/m² فرض شود. همچنین سطح آب زیرزمینی بسیار پایین تر از کف گود بوده و محل گود فاقد هرگونه رطوبت در نظر گرفته شود.

- (۱) گودبرداری مجاز نیست.
(۲) خطر گود معمولی است.
(۳) خطر گود زیاد است.
(۴) خطر گود بسیار زیاد است.

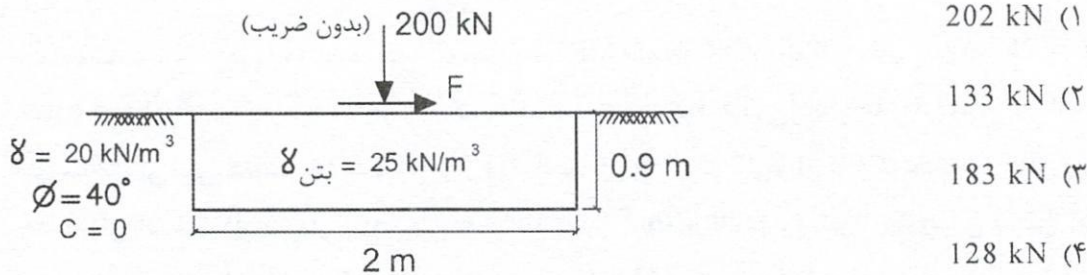
۱۲- یک دستگاه صنعتی بر روی یک پی مستطیلی به ابعاد 8×4 متر قرار دارد. نیروهای حاصل از یک ترکیب بار شامل باد به روش تنش مجاز برای بار قائم و جانبی به ترتیب برابر $W=1000$ kN و $R=800$ kN در مرکز جرم دستگاه مطابق شکل وارد شده است. حداقل ضخامت پی بتنی با وزن مخصوص 25 kN/m³ برای آنکه واژگونی پی کنترل شود به کدام یک از موارد زیر نزدیک تر است؟ پی بر روی خاک قرار داشته و بدون سربار است.



- (۱) $h_f = 900$ mm
(۲) $h_f = 400$ mm
(۳) $h_f = 700$ mm
(۴) $h_f = 1100$ mm



۱۳- در شکل زیر حداکثر نیروی F برای آنکه پی منفرد معیار لغزش در روش تنش مجاز را رعایت نماید به کدامیک از گزینه‌های زیر نزدیک‌تر است؟ (پی مربعی است) خاک در حالت زهکشی شده می‌باشد و شرایط استاتیکی فرض شود. همچنین با توجه به حرکت نسبی پی و زمین نیروی رانش جلوی پی بسیج می‌شود و در طول عمر سازه وجود دارد. پی ساخته شده با بتن درجا می‌باشد.



۱۴- در آزمایش بارگذاری شمع‌ها کدامیک از گزینه‌های زیر صحیح نمی‌باشد؟

- (۱) وجود شواهد و مستندات قبلی برای رفتار شمع‌های مشابه در ساختگاه‌های مشابه در تعیین تعداد شمع‌های آزمایشی تاثیر دارد.
- (۲) در صورتی که شمع آزمایشی تحت بارگذاری قرار می‌گیرد، باید حداکثر تا مقدار بار طراحی یا حد گسیختگی بارگذاری گردد.
- (۳) مدت زمان بین نصب شمع‌های آزمایشی و انجام آزمایش باید به اندازه‌ای باشد که شمع مقاومت سازه‌ای خود را به دست آورده باشد.
- (۴) در صورتی که شمع‌های آزمایشی هم تحت آزمایش بارگذاری استاتیکی و هم دینامیکی قرار گیرند باید فاصله زمانی دو آزمایش به حدی باشد که تغییرات فشار آب حفره‌ای حتی الامکان از بین رفته و شرایط خاک به حالت اولیه خود برگردد.

۱۵- در یک ساختمان با مصالح بنایی مسلح، از ستون به ارتفاع مؤثر 3 متر و ابعاد 500×500 میلی‌متر با مصالح آجر فشاری رسی به مقاومت مشخصه 12 MPa و ملات M15 استفاده شده است. در صورتی که مقدار آرماتور ستون حداقل مجاز باشد، مقاومت طراحی فشاری این ستون به کدامیک از مقادیر زیر نزدیک‌تر است؟ (آرماتورها S400)

$$P_u = 840 \text{ kN} \quad (1)$$

$$P_u = 935 \text{ kN} \quad (2)$$

$$P_u = 1324 \text{ kN} \quad (3)$$

$$P_u = 1192 \text{ kN} \quad (4)$$



۱۶- در ساختمان بنایی دو طبقه با دیوار بلوک سیمانی با کلاف به ابعاد پلان 12×12 متر حداقل دیوار نسبی سازه‌ای در هر امتداد برای مناطق با خطر نسبی زیاد در طبقه اول چند درصد است؟ فرض کنید فاصله بین مرکز سطح طبقه اول به مرکز سطح دیوار نسبی همان طبقه 1.80 متر باشد.

- (۱) 12 درصد
(۲) 10 درصد
(۳) 11.5 درصد
(۴) 11 درصد

۱۷- عضو خمشی بنایی مسلح به عرض 300 میلی‌متر و ارتفاع 350 میلی‌متر ساخته شده از آجر رسی در یک دهانه مفروض است. در صورتی که از حداکثر مقاومت اسمی مقطع بخواهیم بهره‌مند شویم مقدار سطح آرماتورهای کششی مورد نیاز به کدام گزینه نزدیک‌تر است؟ طرح به روش مقاومت نهایی می‌باشد. عمق مؤثر 300 mm و مقاومت فشاری مشخصه واحد بنایی 3.5 مگاپاسکال است. در قسمت کششی مقطع از آرماتورهای S400 استفاده می‌شود و میلگرد در ناحیه فشاری استفاده نشده است.

- (۱) 220 mm^2
(۲) 300 mm^2
(۳) 270 mm^2
(۴) 180 mm^2

۱۸- در یک ساختمان با مصالح بنایی مسلح و در طراحی به روش تنش مجاز در صورتی که از میلگرد با قطر 14 میلی‌متر و فولاد S340 استفاده شده باشد، تنش مجاز کششی میلگرد به کدام یک از مقادیر زیر نزدیک‌تر است؟

- (۱) 290 MPa
(۲) 170 MPa
(۳) 210 MPa
(۴) 250 MPa

۱۹- کرنش جمع‌شدگی یک دال بتنی به ضخامت 300 میلی‌متر، چهار سال پس از گیرش بتن به کدام یک از مقادیر زیر نزدیک‌تر است؟ فرض کنید $f'_c = 30 \text{ MPa}$ بوده و از کرنش جمع‌شدگی خشک‌شدن بتن صرف‌نظر نمائید.

- (۱) 4×10^{-5}
(۲) 2.5×10^{-5}
(۳) 5×10^{-5}
(۴) 3×10^{-5}



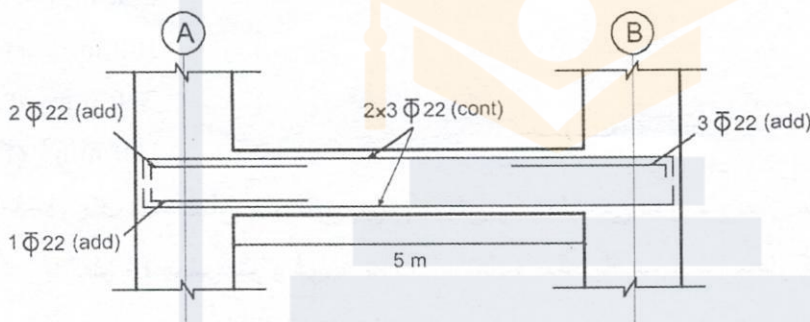
۲۰- حداقل ضخامت یک دال بتن آرمه توپُر کنسولی یک طرفه به طول کنسول برابر 3 متر و ساخته شده از بتن سبک با وزن مخصوص 1500 کیلوگرم بر مترمکعب و آرماتور $f_y=340$ MPa، برای آنکه نیازی به محاسبات دقیق خیز نباشد، به کدام یک از مقادیر زیر نزدیک تر است؟ فرض کنید دال بتن آرمه توپُر به جداکننده‌ها یا دیگر اجزای ساختمانی که احتمال دارد در اثر خیز زیاد آسیب ببیند، متصل نیستند. کف پوش بتنی به صورت مرکب یا یکپارچه با دال بتنی اجرا نمی شود.

- (۱) 300 mm
- (۲) 360 mm
- (۳) 320 mm
- (۴) 340 mm

۲۱- هرگاه بار گسترده یکنواخت زنده و مرده روی تیر شکل زیر به ترتیب برابر 20 kN/m و 40 kN/m باشد و از وزن تیر صرف نظر شود حداکثر نیروی برشی طراحی در بر ستون محور A هرگاه این تیر در قاب خمشی ویژه قرار داشته باشد چقدر است؟

$f'_c = 30$ MPa , $f_y = 400$ MPa

عمق مؤثر $d=540$ mm , عرض $b=500$ mm

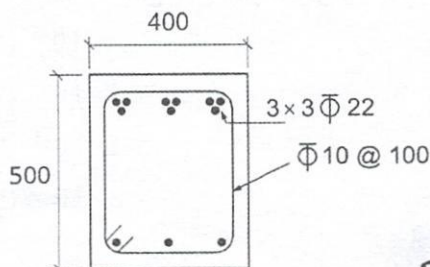


- (۱) 360 kN
- (۲) 324 kN
- (۳) 264 kN
- (۴) 295 kN

۲۲- مقطع تیر کنسولی که به یک دیوار بتن آرمه به عرض 400 میلی متر گیردار شده است طبق شکل زیر در نظر بگیرید حداقل طول لازم برای مهار میلگردهای گروهی بالایی تیر (در کشش) در دیوار حدوداً چقدر است (بدون قلاب انتهایی)؟ از روابط دقیق بدون به کارگیری از روابط ساده شده استفاده ننمائید. میلگردها بدون اندود می باشند. بتن از نوع معمولی است. از آرماتور عرضی صرف نظر کنید. اندازه‌ها در شکل به میلی متر است.

$f'_c = 30$ MPa , $f_y = 400$ MPa

پوشش بتن روی میلگردها = 40 mm



- (۱) 1340 میلی متر
- (۲) 1120 میلی متر
- (۳) 1280 میلی متر
- (۴) 1930 میلی متر



۲۳- یک دیوار برشی ویژه به طول 6 متر تحت نیروی برش طرح $V_e=5300$ kN قرار دارد، حداقل ضخامت قابل قبول این دیوار برشی به کدام یک از مقادیر زیر نزدیک تر است؟ در این دیوار بتن معمولی رده C25 بوده و $\frac{h_{wcs}}{\rho_w} < 1.5$ و شرایط لازم برای توسعه خمش در آن برقرار نیست.

- (۱) 390 میلی متر
(۲) 560 میلی متر
(۳) 750 میلی متر
(۴) 450 میلی متر

۲۴- در یک تیر بتنی در قاب خمشی متوسط به ابعاد 500×600 میلی متر (ارتفاع 600 میلی متر) حداقل فاصله آرماتور عرضی (S) برای نیروی برشی مشخص چه مقدار باشد تا آرماتور عرضی در عرض مقطع دو ساق خاموت $\Phi 12$ کافی باشد و نیازی به سنجاقی نداشته باشیم؟ بتن از نوع معمولی می باشد.

$$f'_c = 25 \text{ MPa}, f_y = 400 \text{ MPa}$$

پوشش بتن روی میلگردها = 60 mm

- (۱) 140 میلی متر
(۲) 110 میلی متر
(۳) 120 میلی متر
(۴) 150 میلی متر

۲۵- در یک تیر طره‌ای بتنی فاصله بر تکیه‌گاه تا انتهای طره 2.0 متر است. به منظور ارزیابی مقاومت سازه موجود از روش آزمایش بارگذاری تدریجی استفاده شده است. حداکثر تغییر مکان اندازه‌گیری شده در آزمایش بارگذاری اول که 24 ساعت پس از اعمال کل بار آزمایشی اندازه‌گیری شده 2.4 میلی متر است. پس از 24 ساعت از برداشتن بار نیز تغییر مکان پس‌ماند مربوط به همین نقطه از تیر نسبت به وضعیت تیر قبل از انجام آزمایش اندازه‌گیری شده است. مقدار این تغییر پس‌ماند حداکثر چقدر باید باشد تا این تیر معیارهای پذیرش تغییر مکان را دارا باشد؟

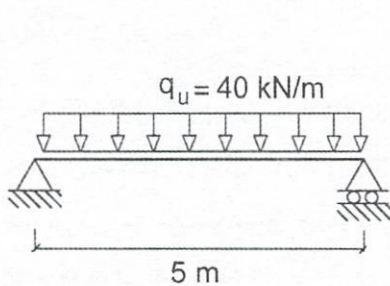
- (۱) 0.6 میلی متر
(۲) 1.3 میلی متر
(۳) 2.0 میلی متر
(۴) 1.0 میلی متر

۲۶- یک مقطع بتنی مستطیل شکل به ابعاد 250×500 میلی متر تحت اثر لنگر پیچشی خالص قرار دارد. حداکثر لنگر پیچشی قابل تحمل توسط این مقطع (T_u) با توجه به ابعاد سطح مقطع به کدام یک از موارد زیر نزدیک تر است؟ مقطع دارای میلگرد پیچشی طولی کافی است و خاموت‌های عرضی از میلگرد $\Phi 10$ بوده و حداقل فولاد عرضی لازم را تامین می‌نمایند. پوشش بتن از روی خاموت‌ها 40 میلی متر در نظر گرفته شود. بتن معمولی و C20 است. میلگردها از رده S340 هستند. اطلاعات مربوط به میزان میلگردهای خمشی موجود نیست و از روابط ساده آئین‌نامه استفاده نمائید. مقاومت پیچشی طراحی مقطع با توجه به میلگردهای پیچشی طولی و نیز خاموت‌های بسته پیچشی جوابگوی لنگر پیچشی وارده می‌باشد.

- (۱) 13.24 kN.m
(۲) 15.24 kN.m
(۳) 20.15 kN.m
(۴) 17.87 kN.m



۲۷- یک تیر بتنی دو سر ساده مطابق شکل زیر تحت بار گسترده با ضریب $q_u = 40 \text{ kN/m}$ قرار دارد. در صورتی که نیاز باشد کمترین آرماتور خمشی در تیر استفاده شود، حداقل عمق مؤثر تیر با فرض عرض 300 میلی‌متر به کدام یک از مقادیر زیر نزدیک‌تر است؟ بتن معمولی از نوع C25 و آرماتور S400 هستند.



(۱) $d = 425 \text{ mm}$

(۲) $d = 585 \text{ mm}$

(۳) $d = 625 \text{ mm}$

(۴) $d = 385 \text{ mm}$

۲۸- در یک مهار همزمان نیروی کششی 15 kN و نیروی برشی 5 kN وارد شده است. اگر مهار کاشتنی از نوع حساسیت کم به نصب و مقاومت کششی اسمی آن 30 kN باشد، مقاومت برشی اسمی آن حداقل چند kN باشد تا مهار جوابگوی بار وارده باشد (فرض بر آن است که مقاومت مهار با گسیختگی بتن کنترل می‌شود و آرماتور اضافی از سطح گسیختگی عبور نمی‌کند).

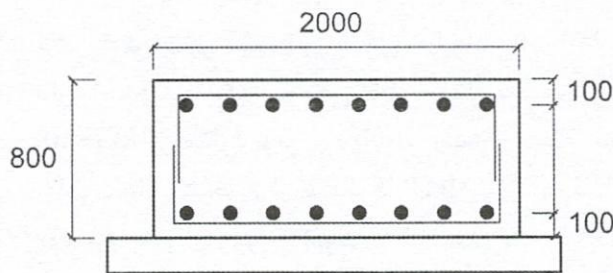
(۱) 20.6

(۲) 12.6

(۳) 16.6

(۴) 26.6

۲۹- یک پی نواری بتنی مطابق شکل به عرض 2 متر و ضخامت 0.8 متر دارای آرماتورهای خمشی (بالا و پایین) به مقدار حداقل مجاز است. مقاومت برشی طراحی مقطع پی به کدام یک از مقادیر زیر نزدیک‌تر است؟ بتن معمولی C25 و مقطع فاقد آرماتور برشی است. ($\lambda_s = 1.0$) ابعاد در شکل به میلی‌متر است.



(۱) $V_u = 440 \text{ kN}$

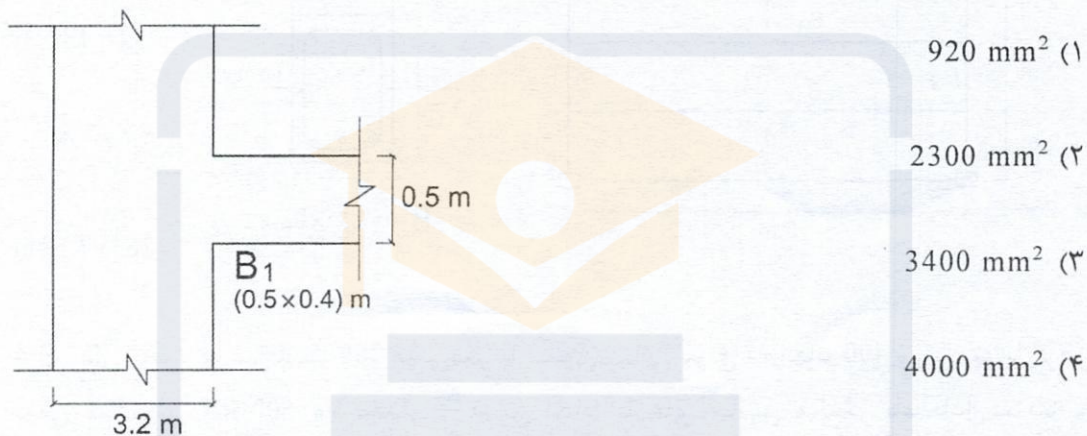
(۲) $V_u = 588 \text{ kN}$

(۳) $V_u = 319 \text{ kN}$

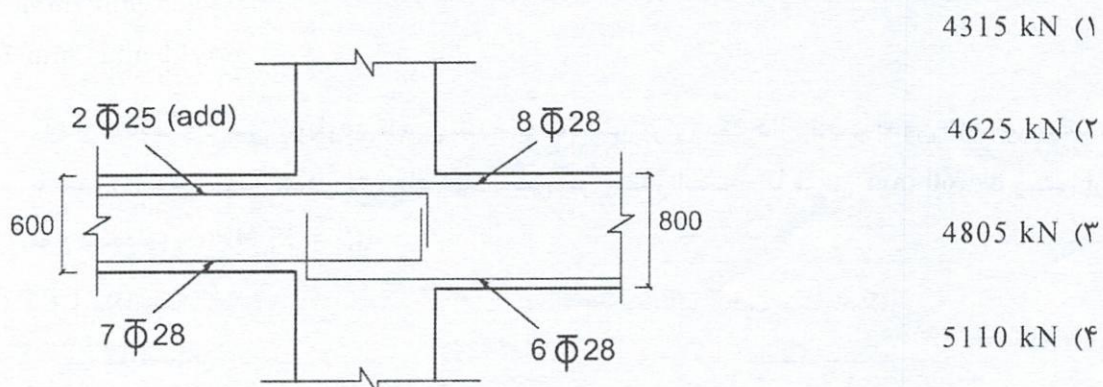
(۴) $V_u = 490 \text{ kN}$



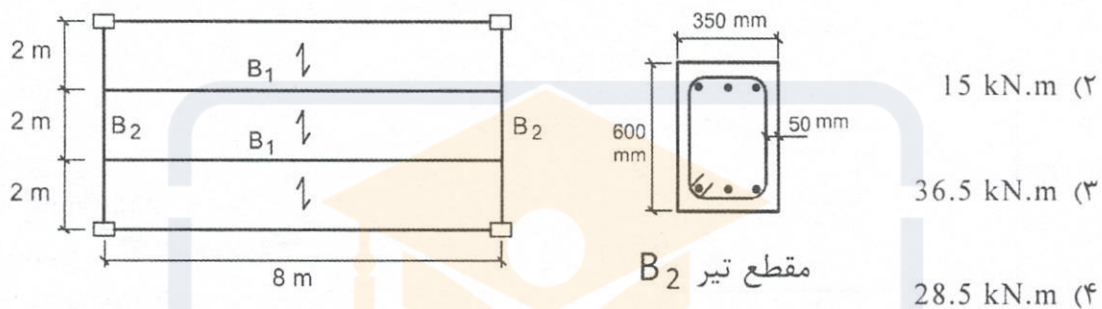
۳۰- در یک ساختمان منظم در پلان با سیستم دوگانه قاب خمشی بتن آرمه متوسط و دیوارهای برشی ویژه، یکی از دیوارهای برشی در طبقه سوم مستقیماً به دیافراگم وصل نبوده و صرفاً از طریق تیر B1 به سایر اعضای این طبقه متصل است. در یک ترکیب بارگذاری شامل نیروی زلزله وارد بر دیافراگم این طبقه (تشدیدنیافته)، نیروی برشی (V_u) این دیوار در بالای طبقه 2400 kN و در پایین طبقه 2730 kN است. صرفاً برای تامین مقاومت محوری مورد نیاز در محل اتصال B1 به دیوار، کل مساحت میلگرد لازم به کدام یک از گزینه‌های زیر نزدیک‌تر است؟ همچنین مشخصات مصالح C30 و S400، ضریب نامعینی سیستم برابر یک و برش در دیوار و نیروی محوری در تیر فقط ناشی از نیروی زلزله است مقدار نیروی زلزله وارد بر دیافراگم این طبقه (F_{pu}) بین حداقل و حداکثر مقدار قرار دارد.



۳۱- در شکل ناحیه اتصال تیر به ستون در یک قاب خمشی ویژه بتنی نشان داده شده است (فقط میلگردهای طولی تیرها). مقاومت برشی مورد نیاز ناحیه اتصال تیر به ستون در این شکل، بدون در نظر گرفتن برش ستون، به کدام یک از گزینه‌های زیر نزدیک‌تر است؟ نوع میلگردها S400 و رده بتن C35 فرض شود (ابعاد روی شکل به میلی‌متر است).



۳۲- در شکل پلان یک ساختمان بتنی کاملاً متقارن با سیستم قاب خمشی متوسط نشان داده شده است. بار گسترده یکنواخت وارد بر کف در یک ترکیب بارگذاری ثقلی برای طراحی برابر با 15 kN/m^2 بوده و تحت این ترکیب بار، مقاومت خمشی مورد نیاز در وسط تیر B_1 ، 180 kN.m است. اگر طراح بخواهد تیر B_2 را برای حداقل مقاومت پیچشی مورد نیاز و قابل قبول طراحی نماید، لنگر خمشی مورد نیاز در وسط تیر B_1 حدوداً چقدر افزایش خواهد یافت؟ از نقش سازه‌ای سیستم کف، تاثیر ابعاد مقاطع بر تحلیل و نیروی محوری در تیرها صرف نظر کنید. مشخصات مصالح بتن و میلگرد به ترتیب $C30$ و $S400$ است. (بتن معمولی فرض شود و نزدیک‌ترین گزینه به پاسخ را انتخاب نمایید)



۳۳- برای دال تخت به ضخامت 200 میلی‌متر با ستون میانی مربع به ابعاد 400 میلی‌متر با فرض برش منگنه‌ای $V_u = 500 \text{ kN}$ مقدار $\frac{A_v}{s}$ بدون لحاظ بارهای جانبی و لنگر نامتعادل‌کننده به کدام یک از مقادیر زیر نزدیک‌تر است؟

($d=160 \text{ mm}$, $f'_c = 25 \text{ MPa}$, $f_{yt} = 300 \text{ MPa}$)

- 10 mm^2/mm (۱)
- 8 mm^2/mm (۲)
- 6 mm^2/mm (۳)
- 11 mm^2/mm (۴)

۳۴- مقدار مقاومت برشی دوطرفه تامین شده توسط بتن برای یک دال تخت بدون آرماتور برشی با ستون میانی مربع شکل به ابعاد 500 میلی‌متر چقدر است؟ (با فرض $d=160 \text{ mm}$ و بتن از نوع معمولی و $f'_c = 25 \text{ MPa}$)

- 1.65 مگاپاسکال (۱)
- 2.55 مگاپاسکال (۲)
- 1.85 مگاپاسکال (۳)
- 3.15 مگاپاسکال (۴)

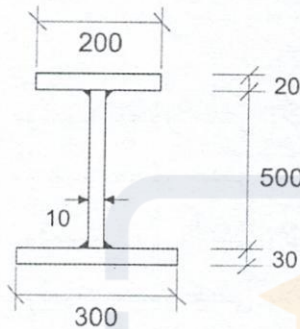


۳۵- در طراحی یک عضو فشاری براساس الزامات روش تحلیل مستقیم و نیز براساس حالت‌های حدی کمانش خمشی، مقدار بحرانی F_{cr} برابری برابر $0.5F_y$ برآورد شده است. اگر مقطع این عضو فشاری IPB300 باشد، طول این عضو فشاری به کدامیک از مقادیر زیر نزدیک‌تر است؟

$F_y = 240 \text{ MPa}$, $E = 2 \times 10^5 \text{ MPa}$

- (۱) 5.5 متر (۲) 7.7 متر (۳) 6.6 متر (۴) 8.8 متر

۳۶- اساس مقطع پلاستیک شکل زیر مطابق کدامیک از گزینه‌های زیر است؟ در شکل ابعاد به میلی‌متر است.



(۱) $3875 \times 10^3 \text{ mm}^3$

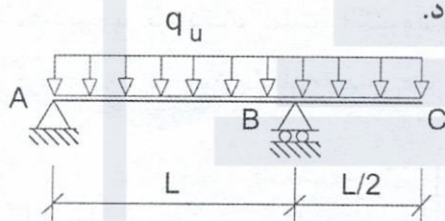
(۲) $3425 \times 10^3 \text{ mm}^3$

(۳) $3120 \times 10^3 \text{ mm}^3$

(۴) $3695 \times 10^3 \text{ mm}^3$

۳۷- در تیر شکل زیر فرض کنید در نقاط A، B و C تکیه‌گاه‌های جانبی وجود دارد. مقدار ضریب اصلاح کمانش جانبی - پیچشی تیر در ناحیه AB به کدامیک از مقادیر زیر نزدیک‌تر است؟

مقطع تیر I شکل و دارای دو محور تقارن فرض شود.



(۱) 1.59

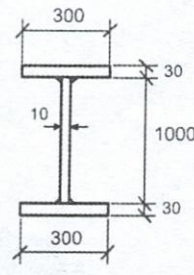
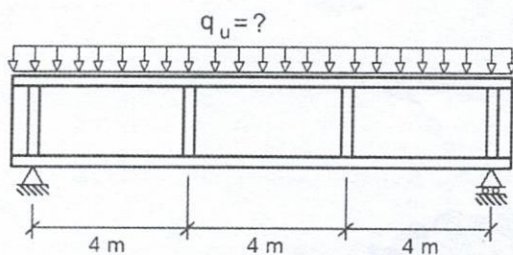
(۲) 2.08

(۳) 1.14

(۴) 1.95

۳۸- در تیر دو سر ساده شکل زیر، سخت‌کننده‌های عرضی در فواصل 4 متری قرار دارند. فقط برای کنترل مقاومت برشی، در طراحی به روش LRFD حداکثر مقدار مجاز q_u به کدامیک از مقادیر زیر نزدیک‌تر است؟ در مقطع تیر ابعاد به میلی‌متر است.

$F_y = 360 \text{ MPa}$, $E = 2 \times 10^5 \text{ MPa}$



(۱) 343 kN/m

(۲) 154 kN/m

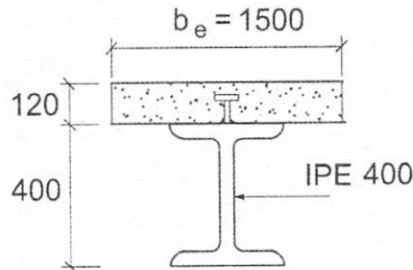
(۳) 206 kN/m

(۴) 229 kN/m



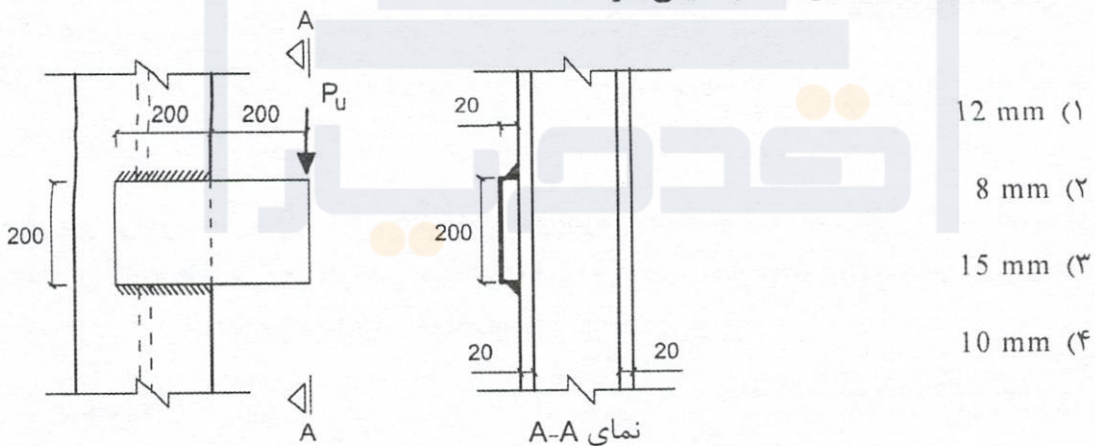
۳۹- در شکل زیر مقطع یک تیر دو سر ساده مختلط با عملکرد مختلط ناقص نشان داده شده است. اگر میزان عملکرد مختلط ناقص برابر 50 درصد باشد، درخصوص موقعیت محور خنثی پلاستیک مقطع تیر کدام یک از گزینه‌های زیر صحیح است؟ ابعاد روی شکل به میلی‌متر است.

$$F_y = 240 \text{ MPa}, f'_c = 25 \text{ MPa}$$



- (۱) موقعیت محور خنثی پلاستیک در داخل دال بتنی قرار دارد.
- (۲) موقعیت محور خنثی پلاستیک در داخل جان تیر فولادی قرار دارد.
- (۳) موقعیت محور خنثی پلاستیک درست در محل اتصال دال بتنی به تیر فولادی قرار دارد.
- (۴) موقعیت محور خنثی پلاستیک در داخل بال فوقانی تیر فولادی قرار دارد.

۴۰- اتصال نشان داده شده در شکل زیر تحت اثر نیروی $P_u = 162 \text{ kN}$ قرار دارد. براساس روش LRFD و فقط کنترل مقاومت فلز جوش، حداقل بُعد محاسباتی جوش گوشه به کدام یک از مقادیر زیر نزدیک‌تر است؟ الکتروود مصرفی از نوع E60 و $F_y = 240 \text{ MPa}$ و $E = 2 \times 10^5 \text{ MPa}$ فرض شود. در شکل ابعاد به میلی‌متر است.

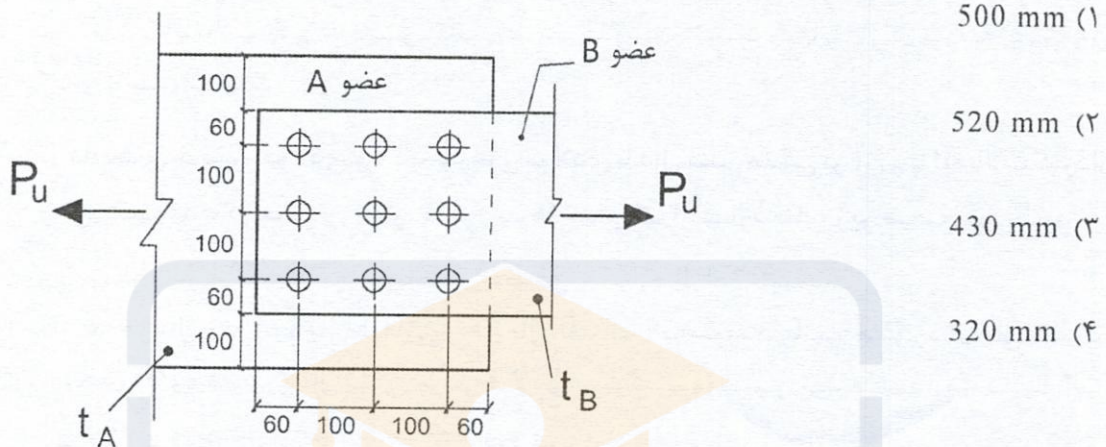


- (۱) 12 mm
- (۲) 8 mm
- (۳) 15 mm
- (۴) 10 mm



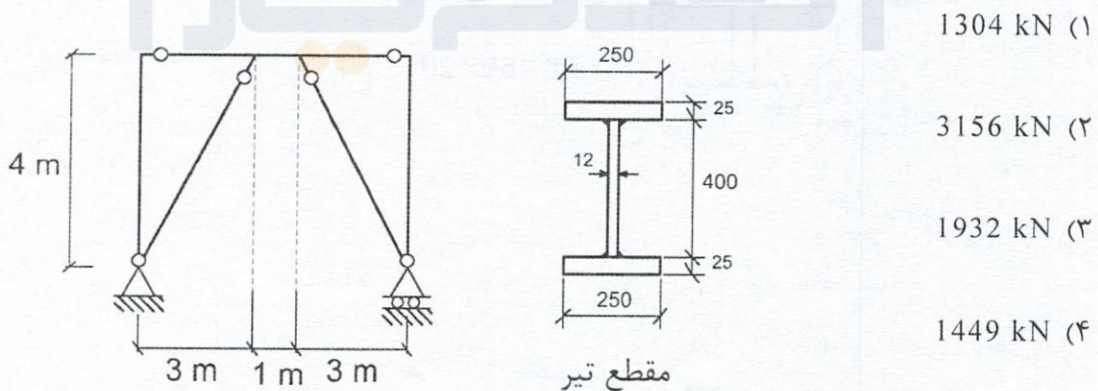
۴۱- در شکل زیر اتصال پیچی عضو کششی B به عضو کششی A نشان داده شده است. پهنای ویتور در عضو کششی A به کدام یک از مقادیر زیر نزدیک تر است؟ در شکل ابعاد به میلی متر است.

$F_y=240 \text{ MPa}$, $E=2 \times 10^5 \text{ Mpa}$



۴۲- در شکل زیر مدل ساده شده یک قاب مهاربندی شده واگرا (EBF) نشان داده شده است. براساس الزامات لرزه‌ای این نوع قابها و در طراحی به روش LRFD، حداقل مقاومت فشاری مورد نیاز اعضای مهاربندی به کدام یک از مقادیر زیر نزدیک تر است؟ از آثار بارهای ثقلی صرف نظر نموده و فرض کنید مقدار نیروی محوری تیر پیوند برابر صفر است. در مقطع تیر ابعاد به میلی متر است.

$F_y=240 \text{ MPa}$, $E=2 \times 10^5 \text{ MPa}$



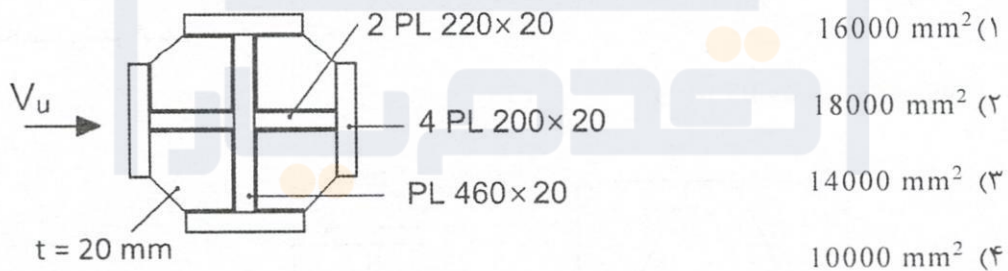
۴۳- در خصوص قاب خمشی فولادی ویژه توام با دال بتنی سازه‌ای، کدام یک از عبارتهای زیر صحیح است؟

- (۱) در تمامی اتصالات گیردار پیش تائیدشده در فاصله حداقل برابر 25 میلی‌متر از طریق مصالح انعطاف‌پذیر باید از اتصال دال بتنی به وجوه ستون اجتناب شود.
- (۲) در تمامی اتصالات گیردار پیش تائیدشده مقدار ضریب C_{pr} یکسان است.
- (۳) در تمامی اتصالات گیردار پیش تائیدشده تعبیه سوراخ دسترسی الزامی است.
- (۴) در تمامی اتصالات گیردار پیش تائیدشده محدودیت نسبت دهانه آزاد تیر به عمق آن یکسان (مشابه) است.

۴۴- در قاب‌های خمشی فولادی ویژه با تیرهای فولادی با دال بتنی متکی بر آن و با اتصالات گیردار پیش تائیدشده، در خصوص مهار جانبی تیرها کدام یک از عبارتهای زیر صحیح نمی‌باشد؟

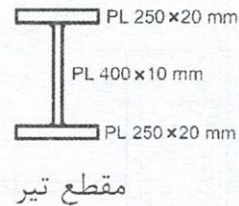
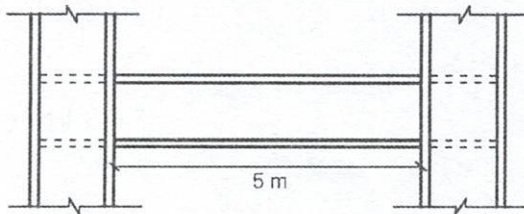
- (۱) مهار مقطع تیر از طریق مهار پیچشی نقطه‌ای همواره الزامی نیست.
- (۲) مهار هر دو بال تیر (هم بال فوقانی و هم بال تحتانی) به صورت جانبی همواره الزامی نیست.
- (۳) در محدوده‌ای که بین دال بتنی و تیر فولادی برشگیر مورد نیاز تعبیه شود، هر دو بال تیر (بال فوقانی و تحتانی) مهار شده محسوب می‌شود.
- (۴) در نواحی مفصل پلاستیک تعبیه مهار جانبی اضافی همواره الزامی نیست.

۴۵- هنگام کنترل برش در چشمه اتصال ستون صلیبی با مقطع شکل زیر، مساحت جان مورد استفاده در محاسبه مقاومت برشی موجود چشمه اتصال چه مقدار است؟ اندازه‌ها در شکل به میلی‌متر می‌باشد.



۴۶- حداکثر مقاومت خمشی مورد نیاز اتصال مقطع شکل زیر در قاب خمشی متوسط چه مقدار است؟ اتصال از نوع BFP می باشد. از بارهای ثقیلی صرف نظر کنید.

$F_y=235 \text{ MPa}$, $S_h=400 \text{ mm}$



885 kN.m (۱)

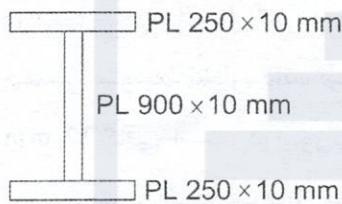
618 kN.m (۲)

500 kN.m (۳)

675 kN.m (۴)

۴۷- در یک تیر فولادی دو سر ساده با مقطع شکل زیر، مقدار C_{v1} لازم جهت تامین مقاومت برشی مورد نیاز 0.9 گزارش شده است. حداکثر فاصله مجاز سخت کننده های عرضی در چشمه های ابتدایی و انتهایی در صورت نیاز به کدام یک از گزینه های زیر نزدیک تر است؟

$E=2 \times 10^5 \text{ MPa}$, $F_y=240 \text{ MPa}$



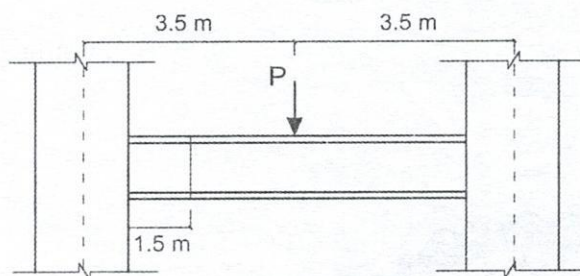
1000 mm (۱)

2000 mm (۲)

1600 mm (۳)

2700 mm (۴)

۴۸- در شکل بخشی از یک قاب خمشی متوسط، با اتصالات از نوع WUF-W نشان داده شده است. بارهای بدون ضریب مرده و زنده (غیرقابل کاهش در مقدار و ضریب بار) به ترتیب برابر است با $P_D=100 \text{ kN}$ و $P_L=70 \text{ kN}$. در روش LRFD مقاومت خمشی مورد نیاز وصله تیر در فاصله 1.5 متری از بر ستون به کدام یک از گزینه های زیر نزدیک تر است؟ ستون ها از قوطی با ابعاد مقطع 400×400 میلی متر و لنگر پلاستیک مقطع در کل طول تیر (ساخته شده از ورق) 360 kN.m است. واحدها در شکل به متر است. (از مؤلفه قائم زلزله صرف نظر کنید)



459 kN.m (۱)

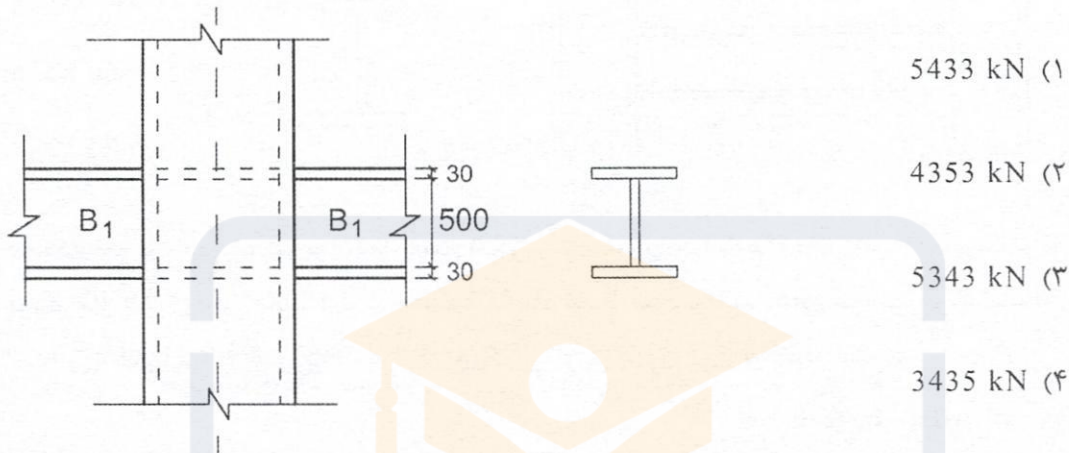
391 kN.m (۲)

360 kN.m (۳)

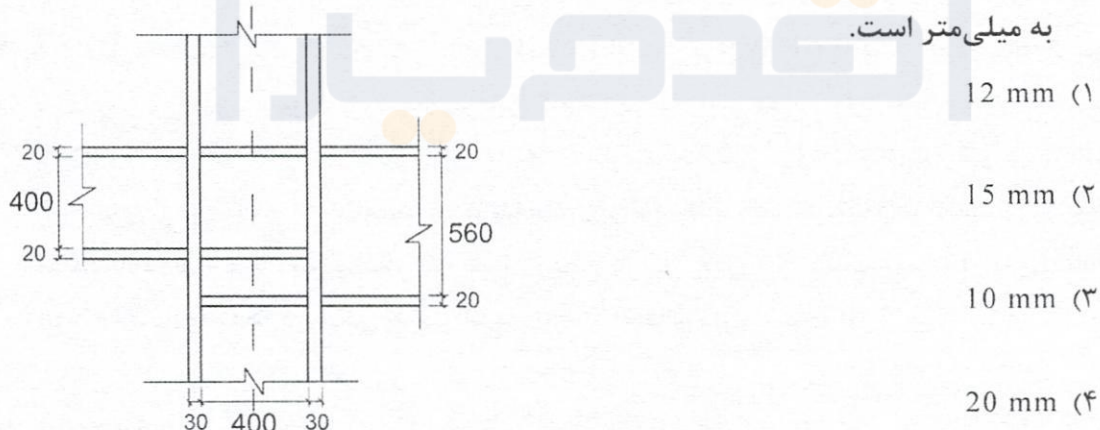
407 kN.m (۴)



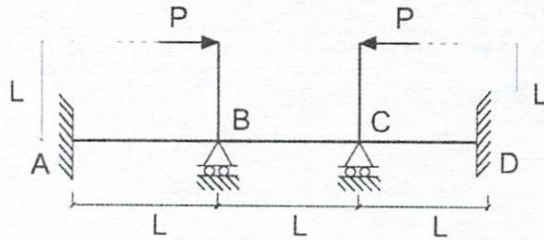
۴۹- در اتصال نوع WUF-W نشان داده شده در شکل که مربوط به یک سازه با قاب خمشی ویژه است، مقاومت برشی مورد نیاز در چشمه اتصال، بدون احتساب برش در ستون، برابر با 6500 kN محاسبه شده است. برای طراحی ورق‌های پیوستگی، مقاومت مورد نیاز در وجه ستون، به کدام یک از گزینه‌های زیر نزدیک‌تر است؟ ستون از نوع قوطی و روش محاسبه LRFD است. برای سادگی از بارهای ثقلی وارد بر تیرها صرف‌نظر شده است. در شکل ابعاد به میلی‌متر است.



۵۰- در شکل ناحیه اتصال گیردار (از نوع WUF-W) تیر به ستون H شکل در یک ساختمان با قاب خمشی متوسط نشان داده شده است. از نظر محاسباتی برای ورق‌های پیوستگی به ضخامت 12 mm کافی است. در صورتی که ضخامت تمامی ورق‌های پیوستگی یکسان در نظر گرفته شود، کمترین ضخامت قابل قبول آنها مطابق کدام یک از گزینه‌های زیر است؟ ابعاد روی شکل به میلی‌متر است.



۵۱- در تیر شکل زیر اگر از تغییر طول محوری، تغییر شکل برشی و آثار مرتبه دوم تمامی اعضا صرف نظر شود و صلبیت خمشی کلیه اعضا یکسان و برابر EI باشد، مقدار لنگر خمشی در تکیه‌گاه A چقدر خواهد بود؟



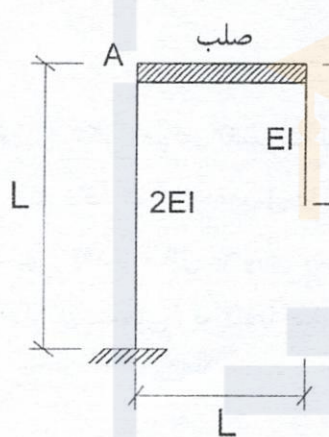
(۱) $PL/3$

(۲) $PL/6$

(۳) $PL/4$

(۴) $2PL/3$

۵۲- در سازه شکل زیر اگر از تغییر طول محوری و تغییر شکل برشی اعضای قائم صرف نظر شود، به ازای چه مقدار X بر حسب L مقدار جابه‌جایی افقی در گره A برابر صفر خواهد بود؟



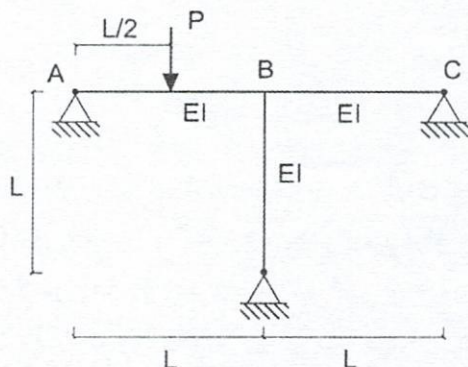
(۱) $\frac{1}{3}L$

(۲) $\frac{1}{2}L$

(۳) $\frac{2}{3}L$

(۴) $\frac{1}{6}L$

۵۳- در سازه شکل زیر اگر از تغییر طول محوری و تغییر شکل برشی اعضا و نیز از آثار مرتبه دوم صرف نظر شود، مقدار لنگر خمشی حداکثر در تیر ABC به کدام یک از مقادیر زیر نزدیک‌تر است؟



(۱) $\frac{5PL}{16}$

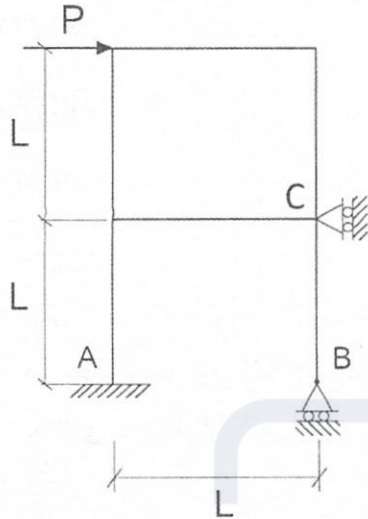
(۲) $\frac{5PL}{24}$

(۳) $\frac{PL}{8}$

(۴) $\frac{3PL}{16}$



۵۴- در قاب شکل زیر اگر از تغییر طول محوری و تغییر شکل برشی اعضا صرف نظر شود و صلبیت خمشی کلیه اعضا یکسان و برابر EI باشد و نیز عکس العمل قائم تکیه گاه B برابر αP باشد، مقدار عکس العمل افقی تکیه گاه C چقدر خواهد بود؟



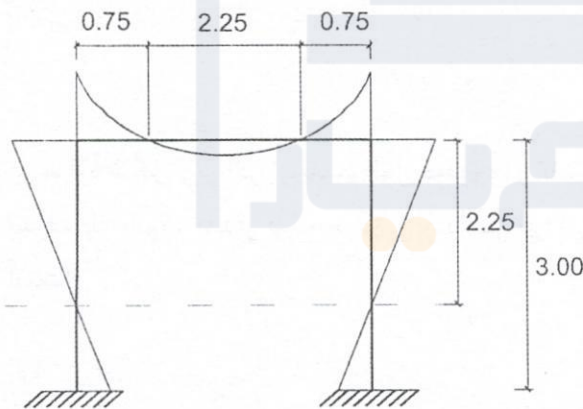
$$\frac{1}{2}(2 - 3\alpha)P \quad (1)$$

$$\frac{1}{3}(3 - 4\alpha)P \quad (2)$$

$$\frac{1}{2}(5 - 3\alpha)P \quad (3)$$

$$\frac{1}{4}(3 - 2\alpha)P \quad (4)$$

۵۵- در شکل نمودار تغییرات لنگر یک قاب خمشی کاملاً متقارن (از نظر بارگذاری و هندسه و ...) که فاقد هرگونه مفصل داخلی است نشان داده شده است. تحلیل از مرتبه اول الاستیک بوده و از تغییر شکل محوری و برشی تمامی اعضا صرف نظر شده است. فقط با این اطلاعات کدام یک از گزینه‌های زیر قطعاً صحیح است؟ ابعاد روی شکل به متر است.



- (۱) تمام یا برخی از اعضای سازه دارای مقطع متغیر هستند.
- (۲) تیر تحت بار گسترده یکنواخت قرار دارد.
- (۳) ستون‌ها در حد فاصل دو انتهای خود تحت بار جانبی قرار دارند.
- (۴) مقدار نیروی محوری در تیر صفر است.



۵۶- یک ساختمان فولادی ده طبقه کاملاً منظم در هر دو راستا و نیز در ارتفاع، از نوع قاب خمشی فولادی ویژه، با ارتفاع یکسان در تمامی طبقات و برابر 4 متر و وزن مؤثر لرزه‌ای یکسان در تمامی طبقات و برابر W مفروض است. اگر در تحلیل این ساختمان به روش استاتیکی معادل از زمان تناوب تجربی (بدون هرگونه افزایش) استفاده شود و در آن جداگرهای میانقابی مانعی برای حرکت جانبی قاب ایجاد نمایند، مقدار نیروی جانبی در تراز پایین‌ترین طبقه حدوداً چند درصد برش پایه خواهد بود؟ ساختمان در روی سطح زمین قرار دارد.

- (۱) حدوداً 4 درصد
(۲) حدوداً 2 درصد
(۳) حدوداً 3 درصد
(۴) حدوداً 1 درصد

۵۷- فرض نمایید در یک ساختمان بتنی با قاب خمشی بتن آرمه ویژه واقع در شهر تهران، مقدار زمان تناوب اصلی ساختمان برابر 1.17 ثانیه و مقدار ضریب اصلاح طیف برابر 1.1 محاسبه شده است. این ساختمان بر روی کدامیک از انواع زمین‌های زیر قرار دارد؟

- (۱) III
(۲) IV
(۳) II
(۴) I

۵۸- فرض کنید در یک ساختمان مسکونی دو طبقه از تراز پایه، از نوع قاب ساختمانی با مهاربندی همگرای ویژه فولادی، تمامی شرایط استفاده از روش ساده شده تحلیل و طراحی مهیا بوده و برای تحلیل و طراحی آن از این روش استفاده شده است. اگر برای کنترل اجزایی از این ساختمان استفاده از ضریب Ω_0 ضرورت داشته باشد، مقدار آن چقدر باید در نظر گرفته شود؟

- (۱) 1.5
(۲) 2.5
(۳) 3
(۴) 2

۵۹- فرض کنید وزن مؤثر لرزه‌ای یک سیلوی بتنی درجا با دیواره پیوسته تا روی پی برابر W بوده و سیلو در منطقه با خطر نسبی زیاد قرار دارد. حداقل برش پایه این سیلو به کدامیک از مقادیر زیر نزدیک‌تر است؟ فرض کنید سیلو در ردیف ساختمان‌های با اهمیت خیلی زیاد قرار دارد و بر روی زمین نوع III احداث شده است.

- (۱) $0.224W$
(۲) $0.192W$
(۳) $0.16W$
(۴) $0.09W$

۶۰- زمان تناوب اصلی نوسان با استفاده از تحلیل دینامیکی یک بیمارستان به ارتفاع 20 متر از تراز پایه در تبریز که با قاب خمشی بتنی ویژه طراحی شده است، 1.25 ثانیه می‌باشد. ضریب زلزله برای کنترل تغییرمکان جانبی نسبی طبقه چه مقدار است؟ طبقه‌بندی زمین ساختگاه از نوع II بوده و جداگرهای میانقابی مانعی برای حرکت قاب‌ها ایجاد نمی‌کنند.

- (۱) 0.068
(۲) 0.075
(۳) 0.096
(۴) 0.082



کلید سوالات آزمون ورود به حرفه مهندسان رشته عمران محاسبات (A) اسفندماه ۱۴۰۲

پاسخ	شماره سوالات
۳	۳۱
۴	۳۲
۲	۳۳
۱	۳۴
۴	۳۵
۲	۳۶
۲	۳۷
۳	۳۸
۴	۳۹
۱	۴۰
۳	۴۱
۴	۴۲
۱	۴۳
۳	۴۴
۴	۴۵
۱	۴۶
۳	۴۷
۲	۴۸
۴	۴۹
۲	۵۰
۱	۵۱
۳	۵۲
۴	۵۳
۳	۵۴
۱	۵۵
۴	۵۶
۱	۵۷
۲	۵۸
۱	۵۹
۳	۶۰

پاسخ	شماره سوالات
۴	۱
۴	۲
۳	۳
۲	۴
۱	۵
۳	۶
۴	۷
۲	۸
۳	۹
۲	۱۰
۴	۱۱
۱	۱۲
۳	۱۳
۲	۱۴
۱	۱۵
۴	۱۶
۳	۱۷
۲	۱۸
۱	۱۹
۳	۲۰
۲	۲۱
۱	۲۲
۴	۲۳
۲	۲۴
۱	۲۵
۴	۲۶
۲	۲۷
۳	۲۸
۱	۲۹
۲	۳۰



سوال ۱:

گزینه صحیح: ۴	صفحه:	بند:	استاندارد ۲۸۰۰
توضیحات: برای کنترل نامنظمی پیچشی به تغییر مکان نسبی نیاز است و چون در این سوال تغییر مکان های طبقات بالا و پایین داده نشده است نمی توان این نسبت را محاسبه نمود.			

سوال ۲:

گزینه صحیح: ۴	صفحه:	بند:	مبحث ۶
توضیحات: $P_r = I_s C_n C_h C_s P_s = 0.5 P_s$ $C_n = 0.8 \quad I_s = 1.0 \quad C_h = 1.0$ $1 \times 0.8 \times 1 \times C_s = 0.5 \rightarrow C_s = 0.625$ $0.625 = 1 - \frac{\alpha - 5}{70 - 5} \rightarrow \alpha = 29.3^\circ \approx 30^\circ$			

سوال ۳:

گزینه صحیح: ۳	صفحه:	بند:	مبحث ۶
توضیحات: تیر AB: $K_{LL} A_T = 1(3.5 + 2) \times 7 = 38.5 > 37$ $L = L_0 \left[0.25 + \frac{4.75}{\sqrt{38.5}} \right] = 0.987 L_0 \rightarrow 1 - 0.987 = 1.3\% \text{ کاهش}$			
تیر BC: $K_{LL} A_T = 2(3.5 + 1.5) \times 7 = 70 > 37 \rightarrow L = 0.796 L_0 \rightarrow 20.4\% \text{ کاهش}$			



سوال ۴:

مبحث ۶	بند:	صفحه:	گزینه صحیح: ۲
توضیحات:			
برای قسمت A بار زنده 2.5 kN/m^2			
$\frac{80}{200} = 0.4 < 1 \rightarrow L_{\min} = 1 \text{ kN/m}^2$ $2.5 + 1 = 3.5 \text{ kN/m}^2$			
برای قسمت B بار زنده 4.5 kN/m^2 که چون بیشتر از 4 است نیازی به در نظر گرفتن بار زنده جداکننده‌ها نیست.			

سوال ۵:

مبحث ۶	بند:	صفحه:	گزینه صحیح: ۱
توضیحات:			
$A_k = \frac{60 \times 6}{4} = 90$ $D = \frac{20 \times 6^2}{8} = 90 \text{ kN.m}$ $L = \frac{8 \times 6^2}{8} = 36$ $\begin{cases} 1.4D = 126 \text{ kN.m} \\ 1.2D + 1.6L = 165.6 \text{ kN.m} \\ 1.2D + A_k + 0.5L = 216 \text{ kN.m} \end{cases}$			

سوال ۶:

مبحث ۶	بند:	صفحه:	گزینه صحیح: ۳
توضیحات:			
$\gamma K_a = 16.5 \times 0.25 = 4.125 < 5$ $H = 5 \times \frac{(2.7)^2}{2} = 18.22 \text{ kN/m}$			



راهنمای تشریحی پاسخنامه سوالات دفترچه A رشته عمران (محاسبات)

آزمون اسفندماه ۱۴۰۲

سوال ۷:

مبحث ۶	بند:	صفحه:	گزینه صحیح: ۴
توضیحات:			
$\frac{\text{مقاومت خمشی مورد نیاز در حالت پر}}{\text{مقاومت خمشی مورد نیاز در حالت خالی}} = \frac{0.9 \times \frac{2000}{3} - 1.4 \times 1000}{1.6 \times \frac{2000}{3}} = 0.75$			

سوال ۸:

استاندارد ۲۸۰۰	بند:	صفحه:	گزینه صحیح: ۲
توضیحات:			
$K > 0.7(3K) = 2.1K$ $K > 0.8\left(\frac{K+2K+3K}{3}\right) = 1.6K$			

سوال ۹:

مبحث ۶	بند:	صفحه:	گزینه صحیح: ۳
توضیحات:			
<p>1: $1.2(-20) + 0.5(-10) \pm 1.2T = -29 \pm 1.2T$</p> <p>2: $1.2(-20) + 1.6(-10) \pm T = -40 \pm T$</p> <p>در صورتیکه رابطه 1 کنترل کننده فشار باشد:</p> <p>1: $-29 - 1.2T = -240 \rightarrow T = 175.8 \rightarrow -29 + 1.2(175.8) = 182 \text{ kN}$</p> <p>در صورتیکه رابطه 2 کنترل کننده فشار باشد:</p> <p>2: $-40 - T = -240 \rightarrow T = 200 \rightarrow -40 + 200 = 160 \text{ kN}$</p>			

سوال ۱۰:

مبحث ۶	بند:	صفحه:	گزینه صحیح: ۲
توضیحات:			
$\frac{\sqrt{wd}}{H} > 0.33 \rightarrow \frac{\sqrt{w \times 18}}{50} > 0.33 \rightarrow W \geq 15.43 \text{ m} \approx 16 \text{ m}$			



سوال ۱۱:

مبحث ۷	بند:	صفحه:	گزینه صحیح: ۴
توضیحات:			
$h_c = \frac{2(12.5)}{20\sqrt{\frac{1}{3}}} - \frac{30}{20} = 0.665$ $\frac{h}{h_c} = \frac{5}{0.665} = 7.52m$ <p>جدول 1-3-7 → خطر گود بسیار زیاد</p> <p>عمق گود از تراز صفر = 5m عمق گود از زیر پی موجود = 2m</p>			

سوال ۱۲:

مبحث ۷	بند:	صفحه:	گزینه صحیح: ۱
توضیحات:			
$\frac{M_R}{M_D} = 1.75 \rightarrow \frac{8 \times 4 \times h \times 25 \times 4 + 1000 \times 4}{800(4 + h)} = 1.75 \rightarrow h = 0.9m$			

سوال ۱۳:

مبحث ۷	بند:	صفحه:	گزینه صحیح: ۳
توضیحات:			
$K_p = \frac{1 + \sin 40^\circ}{1 - \sin 40^\circ} = 4.6 \rightarrow P_p = 1.2 \left(\frac{4.6}{2}\right) (20)(0.9)^2 (2) = 37.26 \text{ kN}$ $K_a = \frac{1}{K_p} = 0.22 \rightarrow P_a = 1.2(0.22)(20)(0.9)^2 (2) = 3.52 \text{ kN}$ $S = (25 \times 2 \times 2 \times 0.9 + 200) \tan 40^\circ = 243.3 \text{ kN}$ $\frac{243.3 + 37.26}{F + 3.52} \geq 1.5 \rightarrow F \leq 183.5 \text{ kN}$			

سوال ۱۴:

مبحث ۷	بند:	صفحه:	گزینه صحیح: ۲
توضیحات:			
طبق بند ۷-۶-۸-۳-۶ در صورتیکه شمع آزمایشی تحت بارگذاری قرار می‌گیرد باید حداقل تا ۲ برابر بار طراحی یا حد گسیختگی بارگذاری گردد که گزینه دو با این بند تطبیق ندارد.			



سوال ۱۵:

مبحث ۸	بند:	صفحه:	گزینه صحیح: ۱
توضیحات:			
$r = \sqrt{\frac{I}{A}} = \frac{500}{\sqrt{12}} = 144.3 \text{ mm}$ $\rightarrow \frac{h}{r} = \frac{3000}{144.3} = 20.78 < 100$ <p>h=3000 mm $A_{smin} = 0.005 \times 500 \times 500 = 1250 \text{ mm}^2$ مالات M15 } $\rightarrow f'_m = 3.5 \text{ MPa}$ آجر 12MPa }</p> $P_n = 0.8(0.8 \times 3.5(500^2 - 1250) + 400 \times 1250)(1 - (\frac{20.78}{140})^2) = 936112 \text{ N}$ $\phi P_n = 0.9 \times 936.112 = 842.5 \text{ kN}$			

سوال ۱۶:

مبحث ۸	بند:	صفحه:	گزینه صحیح: ۴
توضیحات:			
طبق جدول ۸-۵-۳ برای دیوار بلوک سیمانی در منطقه با خطر نسبی زلزله زیاد برای ساختمان دو طبقه در طبقه اول حداقل دیوار نسبی 10% است.			
$\frac{1.8}{12} = 0.15$ <p>خروج از مرکزیت $0.15 - 0.05 = 0.1$ $10\% \times 1.1 = 11\%$</p>			

سوال ۱۷:

مبحث ۸	بند:	صفحه:	گزینه صحیح: ۳
توضیحات:			
$\frac{0.0035}{x} = \frac{1.5\epsilon_y}{300-x}$ <p>S400 $\rightarrow x = 161.54 \text{ mm}$ $\epsilon_y = 0.002$</p> <p>a=0.8x=129.23 mm $A_{smax} f_y = 0.8 f'_m ab \rightarrow 400 A_{smax} = 0.8 \times 3.5(129.23)(300)$ $A_{smax} = 271.38 \text{ mm}^2$</p>			



راهنمای تشریحی پاسخنامه سوالات دفترچه A رشته عمران (محاسبات)

آزمون اسفندماه ۱۴۰۲

سوال ۱۸:

مبحث ۸	بند:	صفحه:	گزینه صحیح: ۲
توضیحات:			
$0.5f_y = 0.5 \times 340 = 170 \text{ MPa}$			

سوال ۱۹:

مبحث ۹	بند:	صفحه:	گزینه صحیح: ۱
توضیحات:			
$\epsilon_{cs} = \epsilon_{cse} + \epsilon_{csd}$ $T = 4 \times 365 = 1460$ روز $\epsilon_{cse} = 50 \times 10^{-6} (0.06 \times 30 - 1) (1 - e^{-0.1 \times 1460}) = 40 \times 10^{-6}$ $\epsilon_{csd} = 0$			

سوال ۲۰:

مبحث ۹	بند: ۰	صفحه:	گزینه صحیح: ۳
توضیحات:			
$\alpha_1 = 1.65 - 0.0003 \times 1500 = 1.2 > 1.09$ $\alpha_2 = 0.4 + \frac{340}{700} = 0.8857$ $L = 3\text{m}$ $\frac{3000}{10} \times 1.2 \times 0.8857 = 318.86 \text{ mm} \approx 320 \text{ mm}$			



سوال ۲۱:

مبحث ۹	بند:	صفحه:	گزینه صحیح: ۲
توضیحات:			
$M_p = 1.25 A_s f_y \left(d - \frac{1.25 A_s f_y}{1.7 f'_c b} \right)$ $f_y = 400, d = 540 \text{ mm}, f'_c = 30, b = 500 \text{ mm}$ $5\Phi 22: A_s = 1900 \text{ mm}^2 \rightarrow M_{pr(\text{left})}^- = 477.80 \text{ kN.m}$ $4\Phi 22: A_s = 1520 \text{ mm}^2 \rightarrow M_{pr(\text{left})}^+ = 387.78 \text{ kN.m}$ $6\Phi 22: A_s = 2280 \text{ mm}^2 \rightarrow M_{pr(\text{right})}^+ = 564.97 \text{ kN.m}$ $3\Phi 22: A_s = 1140 \text{ mm}^2 \rightarrow M_{pr(\text{right})}^- = 294.91 \text{ kN.m}$ $q_u = 1.2 \times 40 + 1 \times 20 = 68 \text{ kN/m}$ $V_{g \text{ gravity}} = \frac{68 \times 5}{2} = 170 \text{ kN}$			

سوال ۲۲:

مبحث ۹	بند:	صفحه:	گزینه صحیح: ۱
توضیحات:			
$A = 3 \times 380 = 1140 \text{ mm}^2 \rightarrow d_{eq} = 38.10 \text{ mm}$ $\text{فاصله قائم مرکز } C_{b1} = 40 + 10 + 17.35 = 67.35 \text{ mm}$ $\text{فاصله مرکزها } C_{b2} = \frac{1}{2} \left[\frac{1}{2} (400 - 2(40 + 10) - 2 \times 22) \right] = 64 \text{ mm}$ $\text{فاصله افقی مرکز } C_{b3} = 40 + 10 + 22 = 72$ $\left. \begin{array}{l} C_{b1} = 67.35 \text{ mm} \\ C_{b2} = 64 \text{ mm} \\ C_{b3} = 72 \end{array} \right\} C_b = 64 \text{ mm}$ $\frac{C_b \times K_{tr}}{d_b} = \frac{64 + 0}{38.1} = 1.68$ $L_d = \frac{1.3 \times 1 \times 1 \times 1}{1 \times 1.68} \times \frac{0.9 \times 400}{\sqrt{30}} d_b = 50.86 d_b$ $\text{گروه } L_d = 1.2(50.86 d_b) = 61.03 d_b \rightarrow L_d = 1342 \text{ mm}$			



سوال ۲۳:

مبحث ۹	بند:	صفحه:	گزینه صحیح: ۴
توضیحات:			
$= 0.66 A_{cv} \sqrt{f'_c}$ <p>حداکثر مقاومت کل دیوار</p> $\Phi = 0.6$ <p>شرایط توسعه خمش برقرار نیست</p> $0.6 \times 0.66 \times 6000 t_w \sqrt{25} = 5800000 \rightarrow t_w = 446 \text{ mm} \sim 450 \text{ mm}$			

سوال ۲۴:

مبحث ۹	بند:	صفحه:	گزینه صحیح: ۲
توضیحات:			
$V_s = \frac{A_v f_y d}{s} < 0.33 \sqrt{f'_c} b_w d$ $\rightarrow \frac{A_v}{s} < \frac{0.33 \sqrt{25} \times 500}{400} = 2.06$ $S > \frac{226}{2.06} \approx 110 \text{ mm}$ <p style="text-align: center;">Φ12: $A_v = 226 \text{ mm}^2$</p>			

سوال ۲۵:

مبحث ۹	بند:	صفحه:	گزینه صحیح: ۱
توضیحات:			
$L_t = 2 \times 2 = 4 \text{ m} \rightarrow \frac{L_t}{2000} = 2 \text{ mm}$ $\text{Max}(2, 1.3 \text{ mm}) = 2 \text{ mm}$ $\Delta_1 = 2.4 \text{ mm} > 2 \text{ mm} \rightarrow \frac{\Delta_1}{4} = \frac{2.4}{4} = 0.6 \text{ mm}$			

سوال ۲۶:

مبحث ۹	بند:	صفحه:	گزینه صحیح: ۴
توضیحات:			
$\frac{T_u P_h}{1.7 A_{oh}^2} \leq 0.75(0.17 + 0.66) \sqrt{20}$ $x_0 = 250 - 2(40 + \frac{10}{2}) = 160 \text{ mm}$ $\Rightarrow A_{oh} = 65600 \text{ mm}^2$ $P_h = 1140 \text{ mm}$ $y_0 = 500 - 2(40 + \frac{10}{2}) = 410 \text{ mm}$ $\frac{T_u \times 1140}{1.7(65600)^2} \leq 2.784 \rightarrow T_u \leq 17.866 \times 10^6 \text{ N.mm}$			



سوال ۲۷:

مبحث ۹	بند:	صفحه:	گزینه صحیح: ۲
توضیحات:			
$M_u = 40 \times \frac{5^2}{8} = 125 \text{ kN.m}$ $\rho_{min} = \max\left(0.25 \frac{\sqrt{f'_c}}{f_y}, \frac{1.4}{f_y}\right) \max(0.0031, 0.0035) = 0.0035$ $M_u = 0.9 \times [\rho b d^2 f_y (1 - \frac{\rho f_y}{1.7 f'_c})]$ $125 \times 10^6 = 0.9 \times 0.0035 \times 300 d^2 \times 400 (1 - \frac{0.0035 \times 400}{1.7 \times 25})$ $d^2 = \frac{125 \times 10^6}{365.55} = 341952 \rightarrow d = 584.8 \text{ mm}$			

سوال ۲۸:

مبحث ۹	بند:	صفحه:	گزینه صحیح: ۳
توضیحات:			
$\frac{15}{30 \times 0.65} + \frac{5}{0.7 V_u} \leq 1.2 \rightarrow V_u \geq 16.58 \text{ kN}$			

سوال ۲۹:

مبحث ۹	بند:	صفحه:	گزینه صحیح: ۱
توضیحات:			
$A_{smin} = 0.0018 A_g = 0.0018 \times 2000 \times 800 = 2880 \text{ mm}^2$ $\rho_w = \frac{2880}{700 \times 2000} = 0.00206$ $V_{nc} = (0.66 \times 1 \times 1 \times (0.00206)^{1/3} \sqrt{25}) \times 700 \times 2000 = 587859 \text{ N}$ $\Phi V_{nc} = 0.75 \times 587.86 = 440.9 \text{ kN}$			

سوال ۳۰:

مبحث ۹	بند:	صفحه:	گزینه صحیح: ۲
توضیحات:			
$N_u = 2730 - 2400 = 330 \text{ kN}$ <p>در محل اتصال مقاومت محوری مورد نیاز ΩN_0 است.</p> $\Omega_0 N_u = 2.5 \times 330 = 825 \text{ kN}$ $A_s = \frac{\Omega_0 N_u}{\Phi F_y} = \frac{825000}{0.9 \times 400} = 2291 \approx 2300 \text{ mm}^2$			



سوال ۳۱:

مبحث ۹	بند:	صفحه:	گزینه صحیح: ۳
توضیحات:			
$8\Phi 28: A_s = 4928 \text{ mm}^2$ $6\Phi 28: A_s = 3696 \text{ mm}^2$ $7\Phi 28: A_s = 4312 \text{ mm}^2$ $8\Phi 28 + 2\Phi 25: A_s = 5908 \text{ mm}^2$ $V_u = 1.25 \times 400(5908 + 3696) = 4802 \times 10^3 \text{ N} = 4802 \text{ kN}$			

سوال ۳۲:

مبحث ۹	بند:	صفحه:	گزینه صحیح: ۴
توضیحات:			
$q_u = 15 \times 2 = 30 \text{ kN/m}$ $M_u^- = \frac{q_u L^2}{8} - M_u^+ = \frac{30(8)^2}{8} - 180 = 60 \text{ kN.m} = T_u: \text{B2 پیچش تیر}$ $(T_u)_{\min} = \Phi T_{cr} = 0.75 \left[0.33 \sqrt{30} \frac{(600 \times 350)^2}{2(600 + 350)} \right] = 31.5 \times 10^6 \text{ N.mm}$ $60 - 31.5 = 28.5 \text{ kN.m}$			

سوال ۳۳:

مبحث ۹	بند:	صفحه:	گزینه صحیح: ۲
توضیحات:			
$\lambda_s = \sqrt{\frac{2}{1 + \frac{160}{250}}} = 1.104 > 1 \rightarrow \lambda_s = 1$ $\alpha_s = 40$ $\beta = 1$ $b_0 = 2(a+b) = 2[(400+160) \times 2] = 2240 \text{ mm}$ $\Phi V_n = 0.75 \left[0.17 \lambda_s \lambda \sqrt{f'_c} b_0 d + \frac{A_v f_{yd}}{s} \right] \geq V_u = 500000$ $0.75 [0.17 \times 1 \times 1 \times \sqrt{25} \times 2240 \times 160 + \frac{A_v}{s} \times 300 \times 160] \geq 500000$ $\frac{A_v}{s} \geq 7.54 \text{ mm}$			



سوال ۳۴:

مبحث ۹	بند:	صفحه:	گزینه صحیح: ۱
توضیحات:			
$\min \begin{cases} 0.33 \\ 0.17 \left(1 + \frac{2}{\beta}\right) = 0.17(3) = 0.51 \\ 0.083 \left(2 + \frac{\alpha_s d}{b_0}\right) = 0.083 \left(2 + \frac{40 \times 160}{2640}\right) = 0.367 \end{cases}$ $\alpha_s = 40$ $\beta = 1$ $b_0 = 2(500 + 160) \times 2 = 2640$ $\lambda_s = \sqrt{\frac{2}{1 + \frac{160}{250}}} = 1.1 > 1.0$ $V_c = 0.33 \lambda_s \lambda \sqrt{f'_c} = 0.33 \times \sqrt{25} = 1.65 \text{ MPa}$			

سوال ۳۵:

مبحث ۱۰	بند:	صفحه:	گزینه صحیح: ۴
توضیحات:			
$(0.658^{F_y/Fe}) \times F_y = 0.5 F_y \rightarrow F_e = 144.92 \text{ MPa}$ $F_e = \frac{\pi^2 E}{\left(\frac{KL}{r}\right)^2} = 144.92 \rightarrow \frac{KL}{r} = 116.7$ $K=1$ $r_y = 75.8 \text{ mm} \rightarrow L = \frac{116.7 \times 75.8}{1} = 8846 \text{ mm} = 8.8 \text{ m}$			

سوال ۳۶:

مبحث ۱۰	بند:	صفحه:	گزینه صحیح: ۲
توضیحات:			
<p>مرکز سطح پلاستیک در محل تقاطع بال پایین و جان قرار دارد.</p> $A_1 = 200 \times 20 + 500 \times 10 = A_2 = 300 \times 30$ <p>در نتیجه Z نسبت به این نقطه</p> $Z = 300 \times 30 \times 15 + 500 \times 10 \times 250 + 200 \times 20 \times 510 = 3425000 \text{ mm}^3$			



سوال ۳۷:

مبحث ۱۰	بند:	صفحه:	گزینه صحیح: ۲
توضیحات:			
$M_n = 0.375qLx - \frac{qx^2}{2}$ $X = \frac{L}{4} \rightarrow M_A = 0.0625qL^2$ $X = \frac{L}{2} \rightarrow M_B = 0.0625qL^2$ $X = \frac{3L}{4} \rightarrow M_C = 0$ $X = L \rightarrow M_{max} = 0.125qL^2$ $C_b = \frac{12.5 \times 0.125}{2.5 \times 0.125 + 3 \times 0.0625 + 4 \times 0.0625 + 3 \times 0} = 2.08$			

سوال ۳۸:

مبحث ۱۰	بند:	صفحه:	گزینه صحیح: ۳
توضیحات:			
$\frac{a}{h} \sim \frac{4000}{1000} = 4 > 3 \rightarrow K_v = 5.34$ $\Phi = 0.9$ $h/t_w = \frac{1000}{10} = 100 > 1.1 \sqrt{\frac{K_v E}{F_y}} = 1.1 \sqrt{\frac{5.34 \times 200000}{360}} = 59.9$ $C_{v1} = \frac{59.9}{100} \approx 0.6$ $\frac{q_u L}{2} = \Phi V_n \rightarrow q_u = \frac{2}{12} \times 0.9 \times 0.6 \times 1060 \times 10 \times 360 \times 0.6 \times 10^{-3}$ $q_u = 206 \text{ kN/m}$			



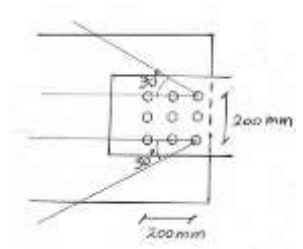
سوال ۳۹:

مبحث ۱۰	بند:	صفحه:	گزینه صحیح: ۴
توضیحات:			
$V_{h1} = A_s F_y = 8450 \times 240 \times 10^{-3} = 2028 \text{ kN}$ $V_{h2} = 0.85 f'_c A_c = 0.85 \times 25 \times 1500 \times 120 \times 10^{-3} = 3825 \text{ kN}$ $\Sigma Q_n = 0.5 \times 2028 = 1014 \text{ kN}$ $a = \frac{\Sigma Q_n}{0.85 \times 25 \times 1500} = 31.81 \text{ mm}$ $A_s F_y = 2(180 \times x) \times 240 + 0.85 \times 25 \times 1500 \times 31.81 = 8450 \times 240$ $X = 11.74 \text{ mm} < t_f = 13.5 \text{ mm}$			

سوال ۴۰:

مبحث ۱۰	بند:	صفحه:	گزینه صحیح: ۱
توضیحات:			
برای دو خط جوش موازی			
$A_w = 2 \times 200 = 400 \text{ mm}^2$ $I_x = 2 \times 200 \times 100^2 = 400 \times 10^4 \text{ mm}^4$ $I_y = 2 \times \frac{1}{12} \times 200^3 = 133.33 \times 10^4 \text{ mm}^4$ $J = 533.33 \times 10^4 \text{ mm}^4$ $f_{vy} = \frac{162000}{400} = 405.00 \text{ N/mm}$ $f_{Tx} = \frac{162000 \times 300 \times 100}{533.33 \times 10^4} = 911.26 \text{ N/mm}$ $f_{Ty} = \frac{162000 \times 300 \times 100}{533.33 \times 10^4} = 911.26 \text{ N/mm}$ $f_u = \sqrt{(911.26)^2 + (911.26 + 405)^2} = 1600.92 \text{ N/mm}$ $a_w = \frac{1600.92}{0.75 \times 0.6 \times 420 \times 0.707} = 11.98 \text{ mm} \approx 12 \text{ mm}$			

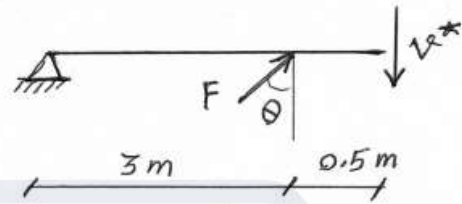
سوال ۴۱:

مبحث ۱۰	بند:	صفحه:	گزینه صحیح: ۳
توضیحات:			
$b_e = 2 \times 200 \tan 30 + 200 = 430.94 \text{ mm}$			
			



سوال ۴۲:

مبحث ۱۰	بند:	صفحه:	گزینه صحیح: ۴
توضیحات:			
$V_{n1} = 0.6F_y \times 400 \times 12 \times 10^{-3} = 691.2 \text{ kN}$ $M_p = 240 \left(\frac{250 \times 450^2}{4} - \frac{238 \times 400^2}{4} \right) \times 10^{-6} = 752.7 \text{ kN.m}$ $V_{n2} = \frac{2M_p}{e} = \frac{2 \times 752.7}{1} = 1505.4 \text{ kN}$ $\rightarrow V_n = 691.2 \text{ kN}$ $V^* = 1.25R_y V_n = 1.25 \times 1.15 \times 691.2 = 993.6 \text{ kN}$ $F \cos \theta \times 3 = V^* \times 3.5 \rightarrow F = 1449 \text{ kN}$			



سوال ۴۳:

مبحث ۱۰	بند:	صفحه:	گزینه صحیح: ۱
توضیحات:			
طبق بند (Z) از ملاحظات اجرایی تیرها صفحه ۳۹۵ مبحث ۱۰ مقررات ملی ساختمان، گزینه ۱ صحیح است.			

سوال ۴۴:

مبحث ۱۰	بند:	صفحه:	گزینه صحیح: ۳
توضیحات:			
طبق بند (ب) قسمت ۱۰-۳-۲-۸-۲ در تیرهای فولادی با دال بتنی متکی بر آن در محدوده ای که بین دال بتنی و تیر فولادی برشگیر مورد نیاز تعبیه شود، بال فوقانی، مهار شده محسوب می شود که گزینه ۳ این سوال بال تحتانی هم ذکر شده و صحیح نمی باشد.			

سوال ۴۵:

مبحث ۱۰	بند:	صفحه:	گزینه صحیح: ۴
توضیحات:			
فقط جان موازی با نیروی برشی $500 \times 20 = 10000 \text{ mm}^2$			



سوال ۴۶:

گزینه صحیح: حذف	صفحه:	بند:	
توضیحات:			

سوال ۴۷:

گزینه صحیح: ۳	صفحه:	بند:	مبحث ۱۰
توضیحات:			
$C_v = \frac{1.1}{h/tw} \sqrt{\frac{K_v E}{F_y}} \rightarrow 0.9 = \frac{1.1}{\left(\frac{900}{10}\right)} \sqrt{\frac{K_v \times 200000}{240}} \rightarrow K_v = 6.51$ $K_v = 5 + \frac{5}{(a/h)^2} = 6.51 \rightarrow a = 1638 \text{ mm}$			

سوال ۴۸:

گزینه صحیح: ۲	صفحه:	بند:	مبحث ۱۰
توضیحات:			
$P = 1.2 \times 100 + 70 = 190 \text{ kN}$ $M_{hr} = 1.1 R_y M_p = 1.1 \times 1.15 \times 360 = 455.4 \text{ kN.m}$			



سوال ۴۹:

گزینه صحیح: ۴	صفحه:	بند:	مبحث ۱۰
توضیحات:			
$M_r = \frac{6500(0.5 + 2 \times 0.03)}{2} = 1820 \text{ kN.m}$ $P_r = \frac{1820}{0.5 + \frac{0.03}{2} + \frac{0.03}{2}} = 3434 \text{ kN}$			

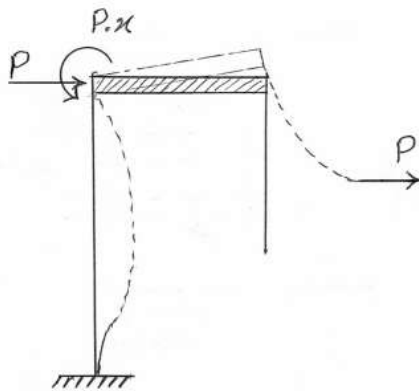
سوال ۵۰:

گزینه صحیح: ۲	صفحه:	بند:	مبحث ۱۰
توضیحات:			
$t \geq 0.75 \times 20 = 15 \text{ mm}$			

سوال ۵۱:

گزینه صحیح: ۱	صفحه:	بند:	تحلیل سازه ها
توضیحات:			
$M_A = \frac{1}{2} \frac{4}{2+4} PL = \frac{PL}{3}$			

سوال ۵۲:

گزینه صحیح: ۳	صفحه:	بند:	تحلیل سازه ها
توضیحات:			
$\frac{PL^3}{3EI'} = \frac{P \cdot X \cdot L^2}{2EI'} \rightarrow X = \frac{2}{3} L$			
			



سوال ۵۳:

تحلیل سازه‌ها	بند:	صفحه:	گزینه صحیح: ۴
توضیحات:			
		$3 \times \frac{3EI}{L} \times \theta_B + \frac{3P}{16} = 0 \rightarrow \theta_B = \frac{-1 PL^2}{48 EI}$ $M_{BD} = \frac{3EI}{L} \times \frac{1 PL^2}{48 EI} = \frac{1}{16} PL$ $M_{BC} = \frac{1}{16} PL$ $M_{BA} = \left(\frac{3}{16} - \frac{1}{16} \right) PL = \frac{1}{8} PL$ $R \times L = \frac{PL}{2} - \frac{PL}{8} = \frac{3PL}{8} \rightarrow R = \frac{3}{8} P$ $M^+ = R \times \frac{L}{2} = \frac{3PL}{16} = M_{max}$	

سوال ۵۴:

تحلیل سازه‌ها	بند:	صفحه:	گزینه صحیح: ۳
توضیحات:			
		$P \times 2L + M = \alpha PL + RL$ $M = PL(\alpha - 2) + RL$ $A_x = \frac{3M}{L}, R = P + A_x$ $R = P + \frac{3M}{L} = P + \frac{3}{L} [PL(\alpha - 2) + RL]$ $R = \frac{(5 - 3\alpha)P}{2}$	

سوال ۵۵:

تحلیل سازه‌ها	بند:	صفحه:	گزینه صحیح: ۱
توضیحات:			
ستون‌ها منشوری نیستند چون در غیر این صورت نقطه عطف باید در ارتفاع $\frac{1}{3}$ از پای ستون ایجاد می‌شد.			



راهنمای تشریحی پاسخنامه سوالات دفترچه A رشته عمران (محاسبات)

آزمون اسفندماه ۱۴۰۲

سوال ۵۶:

گزینه صحیح: ۴	صفحه:	بند:	استاندارد ۲۸۰۰
توضیحات:			
$T=0.8 \times 0.08 \times 40^{0.75} = 1.018 \text{ sec}$ $K=0.5 T+0.75=1.259$ $F_1 = \frac{(1)^{1.259}}{(1^{1.259} + 2^{1.259} + 3^{1.259} + 000 + 10^{1.259})} = \frac{1}{89.76} = 0.011$			

سوال ۵۷:

گزینه صحیح: ۱	صفحه:	بند:	استاندارد ۲۸۰۰
توضیحات:			
خطر نسبی زیاد → تهران			
$T_s < T < 4 \text{ sec}$ $N = \frac{0.7}{4 - T_s} (T - T_s) + 1 \rightarrow 1.1 = \frac{0.7}{4 - T_s} (1.17 - T_s) + 1 \rightarrow T_s = 0.698$			

سوال ۵۸:

گزینه صحیح: ۲	صفحه:	بند:	استاندارد ۲۸۰۰
توضیحات:			
طبق بند ۳-۱۳-۵ استاندارد ۲۸۰۰ ضریب اضافه مقاومت در این حالت ۲.۵ است.			

سوال ۵۹:

گزینه صحیح: ۱	صفحه:	بند:	استاندارد ۲۸۰۰
توضیحات:			
$V_{u\min} = 1.6A IW/R_u = \frac{1.6 \times 0.3 \times 1.4}{3} W = 0.224W$			



راهنمای تشریحی پاسخنامه سوالات دفترچه A رشته عمران (محاسبات)

آزمون اسفندماه ۱۴۰۲

سوال ۶۰:

گزینه صحیح: ۳	صفحه:	بند:	استاندارد ۲۸۰۰
			توضیحات:
$T=0.05(20)^{0.9} = 0.74 \xrightarrow{\times 1.25} 0.926 < 1.25\text{sec}$ $A=0.35$ $I=1.4$ $B1 = 1.35 \} B = 1.464$ $N = 1.085 \}$ $C = \frac{0.35 \times 1.464 \times 1.4}{7.5} = 0.096$			

