



قدم به قدم، همراه دانشجو...

WWW.GhadamYar.Com

جامع ترین و به روزترین پرتال آزمونهای شغلی کشور (پرتال دانش) با ارائه خدمات رایگان، آموزشی، راهنمای آزمونهای شغلی و... برای دانشجویان

- ۱) راهنمای آزمون های حقوقی به همراه دفترچه سوالات سالهای گذشته ( رایگان ) شامل آزمونهای وکالت ( اسکودا و مشاوران قوه ) ، قضاوت ، اختبار، سردفتری، دفتریاری و ...
- ۲) راهنمای آزمون های کارشناسان رسمی دادگستری به همراه سوالات سالهای گذشته (رایگان)
- ۳) راهنمای آزمون های نظام مهندسی به همراه دفترچه سوالات سالهای گذشته ( رایگان )
- ۴) ارائه جزوات و منابع رایگان برای آمادگی در آزمونهای شغلی
- ۵) آخرین اخبار آزمونهای شغلی، از خبرگزاری های پربازدید
- ۶) معرفی روش های مقاله و پایان نامه نویسی و ارائه پکیج های آموزشی مربوطه
- ۷) ارائه سوالات کنکور مقاطع مختلف سالهای گذشته، همراه پاسخ، به صورت رایگان
- ۸) معرفی آموزشگاه های معتبر جهت آزمونهای شغلی
- ۹) ....





215A

215

A

دفترچه آزمون ورود به حرفه مهندسان



رعایت مقررات ملی ساختمان الزامی است

**عمران (اجرا)**

تستی

وزارت راه و شهرسازی  
معاونت مسکن و ساختمان  
دفتر مقررات ملی و کنترل ساختمان

## مشخصات آزمون

تاریخ آزمون: ۱۴۰۲/۱۲/۱۷

تعداد سؤالها: ۶۰ سؤال

زمان پاسخگویی: ۱۵۰ دقیقه

## مشخصات فردی را حتما تکمیل نمایید.

❖ نام و نام خانوادگی:.....

❖ شماره داوطلب:.....

**تذکرات:**

- ☞ سؤالها به صورت چهار جوابی است. **کاملترین** پاسخ درست را به عنوان گزینه صحیح انتخاب و در پاسخنامه علامت بگذارید.
- ☞ به پاسخهای اشتباه یا بیش از یک انتخاب  $\frac{1}{3}$  نمره منفی تعلق می‌گیرد.
- ☞ امتحان به صورت جزوه باز است، لیکن هر داوطلب فقط حق استفاده از جزوه خود را دارد و استفاده از جزوات دیگران در جلسه آزمون اکیداً ممنوع است.
- ☞ استفاده از ماشین حسابهای مهندسی (فاقد امکانات بلوتوث یا سیم کارت) بلامانع است ولی آوردن و استفاده از هرگونه تلفن همراه، دوربین، رایانه، لپ تاپ، تبلت، ساعت هوشمند، هدفون و غیره ممنوع بوده و صرف همراه داشتن این وسایل در زمان برگزاری آزمون، اعم از آنکه مورد استفاده قرار گرفته باشد یا خیر، به منزله تخلف محسوب خواهد شد.
- ☞ از درج هرگونه علامت یا نشانه بر روی پاسخنامه خودداری نمایید. در غیر این صورت پاسخنامه تصحیح نخواهد شد.
- ☞ در پایان آزمون، دفترچه سؤالها و پاسخنامه به مسئولان تحویل گردد. عدم تحویل دفترچه سؤالها یا بخشی از آنها موجب عدم تصحیح پاسخنامه می‌گردد.
- ☞ نظر به اینکه پاسخنامه توسط ماشین تصحیح خواهد شد، از این رو مسئولیت عدم تصحیح پاسخنامه‌هایی که به صورت ناقص، مخدوش یا بدون استفاده از مداد نرم پر شده باشد به عهده داوطلب است.
- ☞ کلیه سؤالها با ضریب یکسان محاسبه خواهد شد و حد نصاب قبولی برای دریافت پروانه اشتغال به کار ۵۰ درصد است.



شرکت خدمات آموزشی سازمان سنجش آموزش کشور

برگزارکننده:

۱- یک دستگاه مکانیکی از دو قسمت هموزن تشکیل شده است. قسمت اول به فاصله 1 متر از کف و قسمت دوم به فاصله 2 متر از کف طبقه همکف یک ساختمان 4 طبقه قرار دارد. طبق استاندارد ۲۸۰۰، نیروی جانبی زلزله:

(۱) قسمت اول نصف قسمت دوم است.

(۲) هر دو قسمت برابر است.

(۳) قسمت اول دو برابر قسمت دوم است.

(۴) قسمت دوم بیشتر از قسمت اول است ولی مقدار آن به ارتفاع سازه بستگی دارد.

۲- یک تابلو به جرم کلی 100 کیلوگرم توسط یک نگهدارنده از سقف سازه آویزان است و به راحتی در همه جهات امکان حرکت دارد. حداقل نیروی طراحی نگهدارنده به کدام گزینه نزدیک تر است؟

2000 N (۴)

1700 N (۳)

1400 N (۲)

2500 N (۱)

۳- کدام یک از موارد زیر از عوامل احتمالی ایجاد فرونشست نمی باشد؟

(۱) حفرات و فضاهای معادن زیرزمینی

(۲) قنات ها

(۳) گودبرداری عمیق در مجاورت پروژه

(۴) ایجاد حفرات به دلیل آب شستگی

۴- کدام یک از عبارات زیر برای یک دیوار خارجی بلوکی در یک ساختمان 6 طبقه به ابعاد 3.80 متر طول و 4 متر ارتفاع صحیح است؟

(۱) باید در میانه دیوار وادار اجرا کرد.

(۲) باید در نزدیکی ستون وادار انتهایی اجرا نمود.

(۳) نیازی به تیرک در ارتفاع دیوار ندارد.

(۴) باید تیرک اجرا و به ستون های انتهایی متصل نمود.

۵- کدام گزینه در خصوص یک ساختمان کم انرژی صحیح نیست؟

(۱) حداقل بازدهی برای چیلر آب خنک طبق شاخص بازدهی COP برابر 3.5 است.

(۲) حداکثر مقدار نرخ تعویض هوای حجمی در نشت هوا تحت اختلاف فشار 50 پاسکال برابر 1.5 l/h است.

(۳) حداکثر رده برجسب انرژی برای بخاری گازسوز دودکش دار، D است.

(۴) حداقل مقاومت حرارتی لازم برای دیوارها برابر  $0.5 \text{ m}^2 \cdot \text{k/W}$  است.



۶- حداکثر طول مسیر پیمایش دسترسی خروج برای یک ساختمان 5 طبقه با تصرف حرفه‌ای/اداری با شبکه بارنده خودکار چند متر است؟

(۱) 23

(۲) 75

(۳) 90

(۴) 120

۷- یک بنا که برای مراقبت شبانه‌روزی از 15 نفر (غیر از تعداد کارکنان) استفاده شود جزء کدام یک از تصرف‌های زیر دسته‌بندی می‌شود؟

(۱) تصرف حرفه‌ای / اداری

(۲) تصرف درمانی / مراقبتی

(۳) تصرف آموزشی / فرهنگی

(۴) تصرف مسکونی / اقامتی

۸- نصب صندوق پستی در محل ورودی ساختمان برای کدام یک از ساختمان‌های زیر الزامی است؟

(۱) ساختمان‌های ردیفی و متصل سه طبقه (دارای درز انقطاع الزامی)

(۲) ساختمان‌های ترکیبی یک طبقه با الگوی حیاط مرکزی

(۳) ساختمان‌های دو طبقه مجزا و منفصل

(۴) ساختمان‌های دو طبقه ردیفی و متصل

۹- کدام یک از گزینه‌های زیر از کاربردهای ملات ماسه آسفالت نمی‌باشد؟

(۱) پوشش محافظ لایه نم‌بندی بام‌ها

(۲) آب‌بندی دیوارهای آب‌انبارها

(۳) ساختن رویه پیاده‌روها

(۴) پرکردن درز قطعات بتنی کف پارکینگ‌ها

۱۰- در خصوص استفاده از آجر در ساختمان‌ها، کدام یک از گزینه‌های زیر صحیح است؟

(۱) استفاده از پاره آجر در بخش‌های درونی و پشت کار و در جاهایی که مصرف آجر کامل مقدور نیست، مجاز است.

(۲) آجرهای کهنه کاملاً تمیز و استاندارد را تنها در پشت کار می‌توان استفاده نمود.

(۳) استفاده از آجرهای ترک‌دار تحت هیچ شرایطی مجاز نیست.

(۴) از آجرهای ماسه آهکی تحت هیچ شرایطی نمی‌توان در جاهایی که خطر یخ‌زدگی وجود دارد استفاده کرد.



۱۱- کدام یک از گزینه‌های زیر در خصوص بتن خودتراکم‌شونده صحیح است؟

- (۱) پودر سنگ‌های آهکی برای تامین گرانیروی مخلوط بتن مجاز نمی‌باشد.
- (۲) خواص بتن خودتراکم‌شونده را صرفاً باید با استفاده از روان‌ساز کنترل کرد.
- (۳) مواد افزودنی معدنی کائولین می‌تواند به‌عنوان جایگزین بخشی از سیمان در مخلوط بتن استفاده شود.

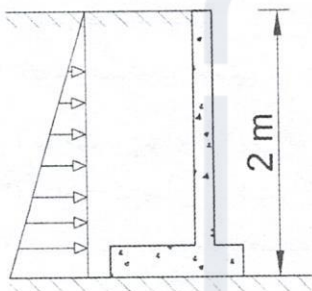
(۴) برای بررسی ابقاپذیری، صرفاً لازم است مقادیر آزمایش جریان اسلامپ مخلوط با افزایش مقدار آب از 15 درصد مخلوط اصلی بیشتر باشد.

۱۲- در یک کارگاه ساختمانی لازم است یک دیوار سنگی یا بتنی حائل به ارتفاع 2 متر (با احتساب

ارتفاع پی) ساخته شود، اما نتایج مطالعات خاک هنوز آماده نشده است. به‌عنوان یک تخمین

اولیه، حداقل لنگر واژگونی ناشی از فشار جانبی خاک روی این دیوار چقدر خواهد بود؟ (روش

تنش مجاز) توزیع فشار خاک مثلی فرض می‌شود.



(۱) 5 kN.m/m

(۲) 7 kN.m/m

(۳) 10 kN.m/m

(۴) 4 kN.m/m

۱۳- یک فروشگاه لوازم یدکی خودرو در اصفهان در نظر دارد یک نیم‌طبقه فولادی با پلان نشان داده

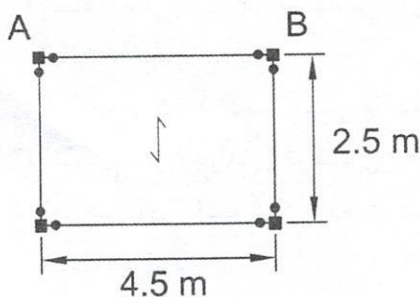
احداث کند تا بتواند حداکثر به ارتفاع 2 متر اسباب یدکی بسته‌بندی شده ماشین در آن انبار

کند. اگر بار مرده کف با احتساب وزن اعضای سازه  $1.2 \text{ kN/m}^2$  باشد، مقاومت خمشی موردنیاز

فقط برای بار ثقلی برای تیر AB در طراحی به روش LRFD به کدام یک از گزینه‌های زیر نزدیک‌تر

خواهد بود؟ فقط روی نیم‌طبقه انبار خواهد بود. از تاثیر ابعاد مقطع ستون‌ها و بار محوری در

تیرها صرف‌نظر کنید. اتصالات تیر به ستون مفصلی است.



(۱) 63 kN.m

(۲) 78 kN.m

(۳) 71 kN.m

(۴) 82 kN.m



۱۴- در چه حالتی می توان برای مهار لرزه‌ای دیوارها با هر طولی، از وادار استفاده نمود؟

- (۱) در دیوارهای با اتصال شاخک انتهایی
- (۲) استفاده از میلگرد بستر در دیوار
- (۳) استفاده از تیرک در کل ارتفاع دیوارهای بلوکی
- (۴) مسلح کردن دیوار با شبکه الیاف

۱۵- کدامیک از گزینه‌های زیر در مورد نوع مصالح خاکریز پشت دیوارهای سازه‌های نگهبان صحیح می‌باشد؟

- (۱) SW یکی از بهترین نوع مصالح بدون هیچگونه تمهیداتی برای خاکریزی است.
- (۲) SC یکی از بهترین نوع مصالح بدون هیچگونه تمهیداتی برای خاکریزی است.
- (۳) GW را فقط در صورتی می توان استفاده نمود که سیستم‌های زهکشی مناسب به کار گرفته شود و خاک را همواره در شرایط غیراشباع و رطوبت کم نگه داشت.
- (۴) SP را فقط در صورتی می توان استفاده نمود که سیستم‌های زهکشی مناسب به کار گرفته شود و خاک را همواره در شرایط غیراشباع و رطوبت کم نگه داشت.

۱۶- در یک گروه شمع کدامیک از عوامل زیر از دلایل ایجاد اصطکاک منفی در جداره شمع نیست؟

- (۱) تحکیم
- (۲) کوبش شمع‌های مجاور
- (۳) تنش ناشی از سربار شمع
- (۴) نوسانات سطح آب زیرزمینی

۱۷- در خصوص حفاری گمانه در مطالعات ژئوتکنیک کدام عبارت صحیح است؟

- (۱) در طول زمان حفاری گمانه استفاده از ناظر واجد صلاحیت تنها در ساختمان‌های با اهمیت زیاد الزامی است.
- (۲) حفاری با اوگر با میله توپُر تنها در خاک‌های شنی قابل قبول است.
- (۳) حفاری گمانه و نمونه‌گیری به صورت ماشینی همواره الزامی است.
- (۴) حفر چاه دستی برای این منظور همواره الزامی است.

۱۸- برای ساختمانی مجهز به سیستم سازه‌ای قاب بتنی و پی نواری مستقر بر خاک رس، حداکثر مقدار مجاز برای نشست غیربکنواخت چقدر است؟

- (۱) 70 mm
- (۲) 35 mm
- (۳) 20 mm
- (۴) 40 mm



۱۹- کدام یک از گزینه‌های زیر در خصوص ضوابط بست‌هایی که برای اتصال جداره‌های عضو بنایی به کار برده می‌شوند صحیح است؟

(۱) از بست‌های نردبانی که به عنوان میلگرد بستر استفاده می‌شوند می‌توان به جای بست دیوار استفاده کرد.

(۲) سیم به قطر 4 میلی‌متر، حداقل یک بست در هر 0.5 مترمربع سطح عضو قابل قبول است.

(۳) استفاده از بست‌های دیواری مستطیلی برای اتصال جداره‌ها مجاز نیست.

(۴) استفاده از بست‌های Z شکل برای اتصال جداره‌های عضو بنایی که در ساخت آن از واحد بنایی توخالی استفاده شده است، مجاز است.

۲۰- کدام یک از گزینه‌های زیر در مورد ساختمان‌های بنایی محصورشده با کلاف صحیح است؟

(۱) باید مقاومت فشاری مشخصه بتن مورد استفاده در پی حداقل 21 مگاپاسکال باشد.

(۲) ضخامت دیوار زیرزمین نباید از ضخامت دیوار طبقه همکف و 320 میلی‌متر کمتر باشد.

(۳) باید مقاومت کششی میلگرد مورد استفاده در پی حداقل 340 مگاپاسکال باشد.

(۴) ارتفاع دیوار زیرزمین از روی کلاف زیر دیوار تا زیر سقف به 3 متر محدود می‌شود.

۲۱- در ساختمان بنایی مسلح، کدام گزینه نمی‌تواند نماینده فاصله آزاد میان میلگرد اصلی بستر واقع در بند بستر و سطح واحد بنایی باشد؟

(۲) 15 mm

(۱) 5 mm

(۴) 20 mm

(۳) 10 mm

۲۲- کدام گزینه برای استفاده در دیوار سازه‌ای یک ساختمان که در منطقه‌ای با خطر نسبی زلزله زیاد قرار دارد می‌تواند قابل قبول باشد؟

(۱) بلوک سیمانی توخالی با حجم فضاهای خالی نسبت به حجم کل برابر 55%

(۲) آجر رسی توخالی با حجم فضاهای خالی نسبت به حجم کل برابر 50%

(۳) بلوک سیمانی توخالی با حجم هر فضای خالی نسبت به حجم کل برابر 12.5%

(۴) آجر رسی توخالی با حجم هر فضای خالی نسبت به حجم کل برابر 13%

۲۳- در ساختمان‌های با مصالح بنایی کدام یک از گزینه‌های زیر صحیح می‌باشد؟

(۱) در ساختمان‌های بنایی مسلح، سقف خرپشته فقط باید براساس بارهای ثقلی طراحی گردد.

(۲) بار وارد بر نعل درگاه عبارت است از بخشی از دیوار مثلثی شکل که اضلاع جانبی آن با افق زاویه 45 درجه می‌سازد.

(۳) در اعضای بنایی دو جداره نمی‌توان از مفتول پاپیونی به عنوان بست‌های فولادی برای اتصال جداره‌های دیوار به یکدیگر استفاده نمود.

(۴) استفاده از نعل درگاه فولادی در طبقه زیرزمین مجاز نمی‌باشد.



۲۴- در طراحی به روش تنش مجاز، مقدار تنش مجاز لهیدگی بنایی برای یک واحد بنایی که از آجر رسی با مقاومت فشاری مشخصه 8 MPa و ملات ماسه - سیمان نوع قوی، تشکیل شده است به کدام یک از مقادیر زیر نزدیک است؟

3 MPa (۲)

9 MPa (۱)

1 MPa (۴)

2 MPa (۳)

۲۵- در خصوص اجرای سازه‌های با مصالح بنایی مسلح کدام عبارت صحیح است؟

- (۱) در اجرای بنایی حتماً باید از ملات ماسه سیمان استفاده نمود.
- (۲) دیوارهای دو جداره با عملکرد مرکب دارای هسته میانی را می‌توان با آجر کله و بدون بست به یکدیگر وصل نمود.
- (۳) اعضاء بنایی پس از اجرا باید تا رسیدن ملات به مقاومت کامل مرطوب نگه داشته شوند.
- (۴) ضخامت بندهای افقی ملات با بست بین 6 تا 20 میلی‌متر است.

۲۶- کدام یک از ویژگی‌ها و خصوصیات زیر را می‌توان برای همه بتن‌های معمولی مقدار ثابتی در نظر گرفت؟

- (۱) ضریب پواسون
  - (۲) مدول گسیختگی
  - (۳) مدول الاستیسیته
  - (۴) مقاومت برشی بتن
- ۲۷- در یک تیر بتن آرمه نسبت لنگر پیچشی ترک خوردگی به لنگر پیچشی آستانه بدون حضور نیروی محوری چه مقدار است؟

4 (۱)

2 (۲)

0.25 (۳)

0.5 (۴)

۲۸- در قاب خمشی ویژه، حداکثر قطر آرماتور طولی تیر از نوع S400 که از ناحیه اتصال تیر به ستون به ابعاد 500×500 میلی‌متری عبور می‌کند چقدر است؟ بتن از نوع معمولی با  $f'_c = 30 \text{ MPa}$  است.

22 mm (۱)

25 mm (۲)

20 mm (۳)

28 mm (۴)





۲۹- شالوده‌ای که بار دو ستون نزدیک به هم را در محل درز انبساط به زمین منتقل می‌کند چه نامیده می‌شود؟

- (۱) شالوده گسترده  
(۲) شالوده مرکب  
(۳) شالوده نواری  
(۴) شالوده منفرد

۳۰- کدام یک از گزینه‌های زیر در خصوص الزامات اجرایی صحیح است؟

(۱) همواره باید سر ستون‌ها به صورت بخشی از ستون و مستقل از سیستم دال یکپارچه اجرا شود.

(۲) در محل‌هایی که قرار است بتن ستون و سیستم سقف یکپارچه اجرا شود، باید بتن ستون به صورت یکپارچه در تمام عمق دال تا بر ستون ریخته شود.

(۳) تیرهای فرعی متکی بر دیوارها باید هنگامی بتن ریزی شوند که بتن تکیه‌گاه آنها از حالت خمیری خارج و سفت شده باشد.

(۴) در مواردی که دال متکی بر زمین به عنوان دیافراگم سازه‌ای مشخص شود، ایجاد درز روی آن در هیچ شرایطی مجاز نیست.

۳۱- برای وصله دو میلگرد با قطر ۲۵ میلی‌متر و از نوع S400 از وصله جوشی استفاده شده است. این وصله جوشی باید قادر به انتقال حداقل چه تنشی باشد؟

- (۱) 500 MPa  
(۲) 400 MPa  
(۳) 600 MPa  
(۴) 700 MPa

۳۲- برای میلگرد با قطر اسمی ۲۵ میلی‌متر از نوع S400 با آج یکنواخت، مقادیر قطر زمینه و قطر خارجی، کدام یک از گزینه‌های زیر است؟

- (۱) قطر زمینه ۲۵ و قطر خارجی ۲۸ میلی‌متر  
(۲) قطر زمینه ۲۴ و قطر خارجی ۲۷ میلی‌متر  
(۳) قطر زمینه ۲۶ و قطر خارجی ۲۷ میلی‌متر  
(۴) قطر زمینه ۲۳ و قطر خارجی ۲۸ میلی‌متر

۳۳- کدام یک از بتن‌های زیر می‌تواند برای استفاده در ستون‌های یک اسکله در خلیج فارس که در معرض پاشش آب دریا قرار دارد قابل قبول باشد؟

- (۱) بتن با نسبت آب به مواد سیمانی ۰.۳۵ و ضخامت پوشش بتن روی میلگرد برابر ۶۰ میلی‌متر  
(۲) بتن با مقدار مواد سیمانی ۴۰۰ کیلوگرم در مترمکعب، نسبت آب به مواد سیمانی ۰.۳۵ و رده مقاومتی C35  
(۳) بتن با جذب آب نیم‌ساعته ۱.۵٪، نفوذپذیری کلرید به روش تسریع شده RCPT برابر ۱۰۰۰ کولن و مقاومت الکتریکی چهار نقطه‌ای ۲۰۰ اهم-متر  
(۴) بتن با سیمان پرتلند نوع دو و نسبت کلرید به مواد سیمانی (قابل حل در آب) برابر ۰.۱



۳۴- کدام یک از عبارات زیر معرف آزمایش غیرمخرب جوش MT است؟

- (۱) آزمایش پرتونگاری
- (۲) آزمایش فراصوت
- (۳) آزمایش مواد نافذ
- (۴) آزمایش ذرات مغناطیسی

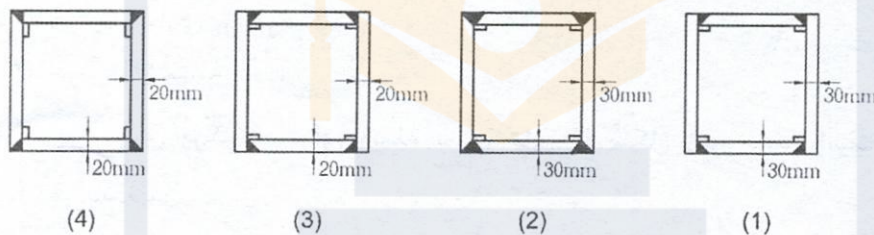
۳۵- در ساخت و نصب قطعات فولادی، فعالیت‌های مربوط به تضمین کیفیت توسط چه کسی انجام

می‌پذیرد؟

- (۱) نصب‌کننده
- (۲) نماینده کارفرما
- (۳) سازنده
- (۴) دستگاه نظارت ذیصلاح

۳۶- کدام یک از شکل‌های زیر در خصوص اتصال ورق‌های ستون‌های جعبه‌ای در نواحی بحرانی طول

ستون صحیح نمی‌باشد؟



(۱) شکل ۱

(۲) شکل ۲

(۳) شکل ۳

(۴) شکل ۴

۳۷- دو قطعه با ضخامت‌های ۱۵ و ۲۰ میلی‌متر از طریق جوش شیاری به صورت لب به لب به یکدیگر

متصل شده‌اند. کدام گزینه می‌تواند معرف حداکثر ناهمترایی مجاز بین این دو قطعه باشد؟

- (۱) 2.5 mm
- (۲) 1.0 mm
- (۳) 3.0 mm
- (۴) 1.5 mm

۳۸- در به‌کارگیری روش‌های گرم‌کردن موضعی برای ایجاد انحنا در قطعات فولادی، حداکثر دمای

مورد قبول موضع گرم‌شده برای فولاد پر مقاومت و آلیاژی چه مقدار است؟

- (۱) ۵۶۵ درجه سلسیوس
- (۲) ۶۵۰ درجه سلسیوس
- (۳) ۴۲۰ درجه سلسیوس
- (۴) ۵۰۰ درجه سلسیوس



۳۹- کدام یک از گزینه‌های زیر در خال جوش‌ها صحیح است؟

- (۱) همواره باید خال جوش‌هایی که جزئی از جوش اصلی نیستند، برداشته شوند.
- (۲) ناپیوستگی‌ها نظیر بریدگی لبه جوش لازم نیست قبل از نوار جوش نهایی، تعمیر شود.
- (۳) برای خال جوش‌هایی که در نوار جوش اصلی ذوب می‌شوند، پیش‌گرمایش اجباری است.
- (۴) خال جوش‌هایی که جزئی از جوش اصلی هستند لازم نیست با الکترودی که شرایط جوش اصلی را دارد، جوش شوند.

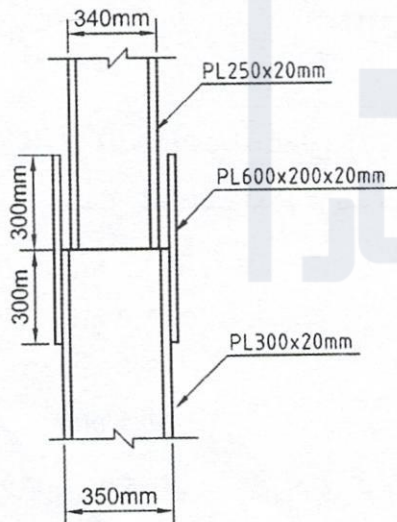
۴۰- حداقل و حداکثر ضخامت گروت که برای تراز نمودن کف ستون استفاده می‌شود چقدر است؟

- (۱) 35 تا 90 میلی‌متر
- (۲) 30 تا 70 میلی‌متر
- (۳) 40 تا 80 میلی‌متر
- (۴) 40 تا 100 میلی‌متر

۴۱- در وصله مستقیم جوشی ستون‌های فولادی در قاب خمشی ویژه از چه نوع جوشی باید استفاده نمود؟

- (۱) جوش گوشه
- (۲) جوش شیاری با نفوذ نسبی
- (۳) جوش شیاری با نفوذ کامل
- (۴) جوش انگشتانه

۴۲- ابعاد ورق پُرکننده برای وصله ستون‌های H شکل زیر چقدر است؟ اندازه‌ها به میلی‌متر می‌باشند.



(۱) PL350×250×5 mm

(۲) PL300×200×5 mm

(۳) PL300×200×10 mm

(۴) PL350×250×10 mm

۴۳- حداقل درجه حرارت پیش‌گرمایش ورق به ضخامت 30 میلی‌متر از نوع St52 که با روش زیرپودری برای ساخت مقطع جعبه‌ای جوشکاری می‌شود چقدر است؟

- (۱) 20 درجه سانتی‌گراد
- (۲) 65 درجه سانتی‌گراد
- (۳) 110 درجه سانتی‌گراد
- (۴) 150 درجه سانتی‌گراد



۴۴- برای دفن مخزن ذخیره گازوئیل در محلی که احتمال عبور وسایل نقلیه از روی آن وجود ندارد، در صورتی که بخواهیم از پوشش بتن مسلح روی مخزن استفاده کنیم، کدام گزینه صحیح است؟

- ۱) حداقل 150 میلی متر بتن مسلح به تنهایی کافی است.
  - ۲) حداقل 600 میلی متر خاک و روی آن 100 میلی متر بتن مسلح
  - ۳) حداقل 300 میلی متر خاک و روی آن 150 میلی متر بتن مسلح
  - ۴) حداقل 300 میلی متر خاک و روی آن 100 میلی متر بتن مسلح
- ۴۵- برای عبور لوله پلاستیکی آب سرد مصرفی به اندازه 1 اینچ از داخل پی، کدام گزینه صحیح است؟

- ۱) لوله از داخل غلاف فلزی یا پلاستیکی به اندازه حداقل  $1\frac{1}{4}$  اینچ عبور کند.
- ۲) لوله از داخل غلاف فلزی یا پلاستیکی به اندازه حداقل  $1\frac{1}{2}$  اینچ عبور کند.
- ۳) لوله از داخل غلاف فلزی به اندازه حداقل  $1\frac{1}{2}$  اینچ عبور کند.
- ۴) عبور این لوله از داخل پی مطلقاً مجاز نیست.

۴۶- کدام یک از گزینه‌های زیر در خصوص سیستم ساختمانی ICF صحیح است؟

- ۱) حداقل ضخامت پوشش نمای مورد نیاز در این سیستم نباید کمتر از 15 میلی متر در نظر گرفته شود.
- ۲) همواره کاربرد این سیستم برای ساختمان‌های مسکونی با حداکثر ارتفاع 15 متر از تراز پایه در تمام کشور مجاز است.
- ۳) در این سیستم ضخامت دیوارهای باربر بتنی نباید کمتر از 200 میلی متر باشد.
- ۴) حداکثر اندازه اسمی سنگدانه مصرفی در بتن سازه‌ای این سیستم ساختمانی 25 میلی متر است.

۴۷- در خصوص ساختمان‌های نیمه‌پیش‌ساخته با صفحات بتن پاششی سه بعدی، کدام عبارت صحیح نیست؟

- ۱) لوله‌های تاسیساتی کارشده در داخل پانل باید از جنس پلیمری باشد.
- ۲) اجرای خیز منفی در وسط دهانه تیرها در پانل سقف الزامی است.
- ۳) بتن پاششی پانل دیوار پیش از نصب پانل سقف انجام شود.
- ۴) در دیوارها پوشش بتن پاششی روی شبکه جوش شده نباید کمتر از 15 میلی متر باشد.

۴۸- بخش تدارک جزء کدام یک از مراحل چرخه حیات ساختمان است؟

- ۱) اجرا
- ۲) پیش از اجرا
- ۳) پس از اجرا
- ۴) نگهداری



۴۹- در زمینه بهداشت کار، محیط زیست و تسهیلات بهداشتی رفاهی کدام یک از عبارات زیر صحیح است؟

(۱) در هر کارگاه ساختمانی باید به ازای هر 30 نفر کارگر حداقل یک توالت و روشویی بهداشتی و محصور با آب و وسایل کافی شستشو آماده کرد.

(۲) برای کارگرانی که در معرض گرمای زیاد در مدت مدید مشغول به کار هستند باید قرص های نمک طعام داده شود.

(۳) در حین اجرای کار، آشامیدن و خوردن بلا مانع اما استعمال دخانیات ممنوع است.

(۴) در کارگاه ساختمانی برای مصارف غیر آشامیدنی و آشامیدنی می توان بدون محدودیت و تمهیدی آب ذخیره و مصرف نمود.

۵۰- حداقل ارتفاع یک ساختمان که بر بالاترین نقطه آن باید حداقل یک علامت نوری (چراغ چشمک زن) قرمز رنگ نصب شود چقدر است؟

(۲) 30 m

(۱) 40 m

(۴) 36 m

(۳) 45 m

۵۱- مفهوم ایمنی رنگ زرد کهربایی در علائم تصویری چیست؟

(۲) آگاه کننده

(۱) بازدارنده

(۴) هشدار دهنده

(۳) الزام کننده و حکم کننده

۵۲- در طراحی شبکه سواره رو داخل مجموعه های زیستی با بیش از 200 واحد مسکونی، حداقل حریم آوار ساختمانی به ارتفاع 30 متر که در مجاورت مسیر دسترسی محوری سواره رو قرار دارد، چند متر است؟

(۴) 12

(۳) 15

(۲) 10

(۱) 5

۵۳- یک ساختمان مسکونی 5 طبقه با متراژ 3000 مترمربع از نظر پدافند غیرعامل در کدام یک از گروه های ساختمانی قرار می گیرد؟

(۴) 5

(۳) 2

(۲) 4

(۱) 3

۵۴- در جزئیات اجرایی دیوارهای غیرسازه ای مسلح شده با شبکه ایاف، در صورتی که نازک کاری روی دیوار از جنس سیمان باشد و از ایاف شیشه مقاوم به قلیا استفاده شود، حداقل مقاومت تسلیم ایاف به کدام یک از گزینه های زیر نزدیک تر است؟

(۱) 1000 MPa

(۲) 2000 MPa

(۳) 2500 MPa

(۴) 3000 MPa



۵۵- در یک ساختمان که دارای ۵ واحد مسکونی می‌باشد در چه صورتی باید روشنایی در راه‌پله‌ها در تمام ساعات شبانه‌روز توسط نور مصنوعی تامین شود؟

- ۱) مقدار روشنایی طبیعی در آن کمتر از ۱۰ لوکس باشد.
- ۲) مقدار روشنایی طبیعی در آن کمتر از ۱۵ لوکس باشد.
- ۳) مقدار روشنایی طبیعی در آن کمتر از ۲۰ لوکس باشد.
- ۴) مقدار روشنایی طبیعی در آن کمتر از ۱۱ لوکس باشد.

۵۶- مسئولیت صحت و سقم اطلاعات وارد شده در دفترچه اطلاعات ساختمان که توسط مجری به منظور صدور شناسنامه فنی و ملکی ساختمان به سازمان استان تحویل داده می‌شود برعهده چه کسی است و مسئولیت صحت کلیه عملیات اجرایی ساختمان برعهده کدام مرجع است؟

- ۱) هر نهاد یا شخص واردکننده اطلاعات فقط در قبال اطلاعات خود مسئول می‌باشد و مسئولیتی در برابر صحت و سقم اطلاعات وارد شده دیگران ندارد - مجری ساختمان
- ۲) مجری ساختمان - مجری ساختمان
- ۳) مهندس ناظر - مجری ساختمان
- ۴) سازمان نظام مهندسی استان و مجری - مجری و ناظر ساختمان

۵۷- تدوین اصول و قواعد فنی که رعایت آنها در طراحی، محاسبه، اجرا، بهره‌برداری و نگهداری ساختمان‌ها به منظور اطمینان از ایمنی، بهداشت، بهره‌دهی مناسب، آسایش و صرفه اقتصادی ضروری است، بوسیله کدام یک از مراجع تدوین می‌شود؟

- ۱) مجلس شورای اسلامی
- ۲) وزارت راه و شهرسازی
- ۳) سازمان برنامه و بودجه کشور
- ۴) مجلس شورای اسلامی و شورای نگهبان

۵۸- براساس قانون مالیات‌های مستقیم، کدام گزینه در مورد اشخاص مشمول پرداخت مالیات، صحیح نمی‌باشد؟

- ۱) هر شخص حقیقی ایرانی مقیم خارج از ایران نسبت به کلیه درآمدهایی که خارج از ایران تحصیل می‌نماید.
- ۲) هر شخص حقوقی ایرانی نسبت به کلیه درآمدهایی که در ایران یا خارج از ایران تحصیل می‌کند.
- ۳) وزارتخانه‌ها و موسسات دولتی مشمول پرداخت مالیات‌های موضوع قانون مالیات‌های مستقیم نمی‌باشند.
- ۴) هر شخص غیر ایرانی نسبت به کلیه درآمدهایی که در ایران تحصیل می‌نماید.



۵۹- در یک کارگاه ساختمانی، کارفرما در نظر دارد با تنظیم قرارداد کار، یک نفر کارگر ساده و نیمه ماهر را به طور آزمایشی به کار گمارد. براساس قانون کار، کدام گزینه در مورد مدت قرارداد آزمایشی و قطع رابطه کار در طول این زمان بین طرفین صحیح است؟

(۱) حداکثر مدت قرارداد آزمایشی سه ماه - چنانچه قطع کار از طرف کارگر باشد، کارگر مستحق دریافت حقوق مدت انجام کار است.

(۲) حداقل مدت قرارداد آزمایشی یک ماه - در هر صورت کارفرما ملزم به پرداخت حقوق مدت انجام کار است.

(۳) حداکثر مدت قرارداد آزمایشی یک ماه - چنانچه قطع کار از طرف کارفرما باشد، کارفرما ملزم به پرداخت حقوق تمام دوره آزمایشی است.

(۴) حداقل مدت قرارداد آزمایشی سه ماه - در هر صورت کارفرما ملزم به پرداخت حقوق مدت انجام کار است.

۶۰- در اجرای قانون مالیات‌های مستقیم، سازمان امور مالیاتی در چه شرایطی می‌تواند مهندسانی که مشمول پرداخت مالیات‌های موضوع این هستند را از نگهداری اسناد و مدارک مربوطه و ارائه اظهارنامه مالیاتی معاف کرده و مالیات ایشان را به صورت مقطوع تعیین و وصول نماید؟

(۱) در هر شرایطی مهندسان موظف به نگهداری اسناد و مدارک مربوطه و دفاتر کل و روزنامه و ارائه اظهارنامه الکترونیکی هستند.

(۲) در صورتی که میزان خدمات سالانه آنها از ۱۴ برابر معافیت‌های موضوع ماده ۸۴ که هر ساله در بودجه سنواتی مشخص می‌شود، کمتر باشد.

(۳) در صورتی که میزان خدمات سالانه آنها از ۱۴ برابر معافیت‌های موضوع ماده ۸۴ و مبلغ ۹۹,۳۲۱,۰۰۰,۰۰۰ ریال کمتر باشد.

(۴) در صورتی که میزان خدمات سالانه آنها از ۱۰ برابر معافیت‌های موضوع ماده ۸۴ که هر ساله در بودجه سنواتی مشخص می‌شود، بیشتر نباشد.



کلید سوالات آزمون ورود به حرفه مهندسان رشته عمران اجرا (A) اسفندماه ۱۴۰۲

پاسخ	شماره سوالات
۱	۳۱
۲	۳۲
۳	۳۳
۴	۳۴
۴	۳۵
۱	۳۶
۴	۳۷
۱	۳۸
۲	۳۹
۳	۴۰
۳	۴۱
۲	۴۲
۱	۴۳
۴	۴۴
۳	۴۵
۱	۴۶
۳	۴۷
۱	۴۸
۲	۴۹
۴	۵۰
۴	۵۱
۳	۵۲
۲	۵۳
۱	۵۴
۴	۵۵
۱	۵۶
۲	۵۷
۱	۵۸
۳	۵۹
۴	۶۰

پاسخ	شماره سوالات
۲	۱
۴	۲
۳	۳
۲	۴
۳	۵
۳	۶
۴	۷
۱	۸
۲	۹
۱	۱۰
۳	۱۱
۲	۱۲
۳	۱۳
۴	۱۴
۱	۱۵
۳	۱۶
۴	۱۷
۲	۱۸
۱	۱۹
۲	۲۰
۱	۲۱
۳	۲۲
۴	۲۳
۴	۲۴
۲	۲۵
۱	۲۶
۱	۲۷
۲	۲۸
۴	۲۹
۳	۳۰





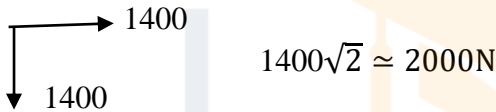
راهنمای تشریحی پاسخنامه سوالات دفترچه A رشته عمران (اجرا)

آزمون اسفندماه ۱۴۰۲

سوال ۱:

گزینه صحیح: ۲	صفحه: ۵۸	بند:	استاندارد ۲۸۰۰
توضیحات: طبق استاندارد ۲۸۰۰ و صفحه ۵۸ قسمت های مختلف یک دستگاه مکانیکی به نسبت جرم خود نیروی جانبی خواهند داشت.			

سوال ۲:

گزینه صحیح: ۴	صفحه: ۶۲	بند:	استاندارد ۲۸۰۰
توضیحات: 			

سوال ۳:

گزینه صحیح: ۳	صفحه: ۸۲	بند:	استاندارد ۲۸۰۰
توضیحات: طبق استاندارد ۲۸۰۰ و صفحه ۸۲ گزینه ۳ صحیح است.			

سوال ۴:

گزینه صحیح: ۲	صفحه: ۵	پیوست: ۶	استاندارد ۲۸۰۰
توضیحات: طبق استاندارد ۲۸۰۰ پیوست ۶ و صفحه ۵ گزینه ۲ صحیح است.			



راهنمای تشریحی پاسخنامه سوالات دفترچه A رشته عمران (اجرا)

آزمون اسفندماه ۱۴۰۲

سوال ۵:

مبحث ۱۹	بند: ۱۹-۴-۱-۶-۲، ۲-۴-۲-۲-۱۹ و ۴-۳-۳-۱۹	صفحه: ۴۶، ۴۹، ۵۶ و ۵۸	گزینه صحیح: ۳
توضیحات: طبق مبحث ۱۹ مقررات ملی ساختمان بندهای ۱۹-۴-۲-۴-۱، ۱۹-۴-۲-۲-۱۹ و ۱۹-۴-۳-۳-۱۹ و صفحات ۴۶، ۴۹، ۵۶ و ۵۸ گزینه ۳ صحیح است.			

سوال ۶:

مبحث ۳	جدول: ۱-۲-۳-۶-۳	صفحه: ۶۹	گزینه صحیح: ۳
توضیحات: طبق مبحث ۳ مقررات ملی ساختمان جدول ۱-۲-۳-۶-۳ و صفحه ۶۹ گزینه ۳ صحیح است.			

سوال ۷:

مبحث ۴	بند: ۳-۱-۲-۳-۴	صفحه: ۲۰	گزینه صحیح: ۴
توضیحات: طبق مبحث ۴ مقررات ملی ساختمان بند ۳-۱-۲-۳-۴ و صفحه ۲۰ گزینه ۴ صحیح است.			

سوال ۸:

مبحث ۴	بند: ۱-۱۶-۹-۴	صفحه: ۳۰ و ۱۱۳	گزینه صحیح: ۱
توضیحات: طبق مبحث ۴ مقررات ملی ساختمان بند ۱-۱۶-۹-۴ و صفحات ۳۰ و ۱۱۳ گزینه ۱ صحیح است.			

سوال ۹:

مبحث ۵	بند: ۱۴-۲-۲-۵-۵	صفحه: ۳۴	گزینه صحیح: ۲
توضیحات: طبق مبحث ۵ مقررات ملی ساختمان بند ۱۴-۲-۲-۵-۵ و صفحه ۳۴ گزینه ۲ صحیح است.			



راهنمای تشریحی پاسخنامه سوالات دفترچه A رشته عمران (اجرا)

آزمون اسفندماه ۱۴۰۲

سوال ۱۰:

مبحث ۵	بند: ۳-۹-۵	صفحه: ۵۹ و ۶۰	گزینه صحیح: ۱
توضیحات: طبق مبحث ۵ مقررات ملی ساختمان بند ۳-۹-۵ و صفحات ۵۹ و ۶۰ گزینه ۱ صحیح است.			

سوال ۱۱:

مبحث ۵	بند:	صفحه: ۷۴ و ۷۵	گزینه صحیح: ۳
توضیحات: طبق مبحث ۵ مقررات ملی ساختمان و صفحات ۷۴ و ۷۵ گزینه ۳ صحیح است.			

سوال ۱۲:

مبحث ۶	بند: ۱-۲-۴-۶	صفحه: ۱۹	گزینه صحیح: ۲
توضیحات: $M_0 = \frac{10 \times 2}{2} \times \frac{2}{3} = 6.7 \approx 7 \text{ kN.m}$			

سوال ۱۳:

مبحث ۶	جدول: ۱-۵-۶ و پ-۶-۳	صفحه: ۱۲۹	گزینه صحیح: ۳
توضیحات: $W_u = 1.2D + 1.6L = 1.2 \times 1.2 + 1.6 \times 15.6 \times \frac{2}{2.4} = 22.24 \text{ kN/m}^2$ $q_u = \frac{2.5}{2} \times 22.24 = 27.8 \text{ kN/m}$ $M_u = \frac{q_u \ell^2}{8} = 70.37 \text{ kN.m}$ <p>توجه: مولفه قائم زلزله حاکم نیست، بار متمرکز لازم نیست در نظر گرفته شود. شرایط استفاده از کاهش سربار مهیا نیست.</p>			



سوال ۱۴:

استاندارد ۲۸۰۰	پیوست: ۶	صفحه: ۲۸	گزینه صحیح: ۴
توضیحات: طبق استاندارد ۲۸۰۰ پیوست ۶ و صفحه ۲۸ گزینه ۴ صحیح است.			

سوال ۱۵:

مبحث ۷	بند:	صفحه: ۶۹	گزینه صحیح: ۱
توضیحات: طبق مبحث ۷ مقررات ملی ساختمان و صفحه ۶۹ گزینه ۱ صحیح است.			

سوال ۱۶:

مبحث ۷	بند:	صفحه: ۷۱	گزینه صحیح: ۳
توضیحات: طبق مبحث ۷ مقررات ملی ساختمان و صفحه ۷۱ گزینه ۳ صحیح است.			

سوال ۱۷:

مبحث ۷	بند:	صفحه: ۲۱ و ۲۲	گزینه صحیح: ۴
توضیحات: طبق مبحث ۷ مقررات ملی ساختمان و صفحات ۲۱ و ۲۲ گزینه ۴ صحیح است.			

سوال ۱۸:

مبحث ۷	بند: ۲-۴-۷	صفحه: ۴۳	گزینه صحیح: ۲
توضیحات: مقدار نشست غیریکنواخت نصف مقدار مجاز یکنواخت است: جدول ۲-۴-۷ ← خاک رس / پی نواری ← مجاز یکنواخت $\Delta = 70\text{mm} = 7\text{cm}$ مجاز غیریکنواخت $\Delta = 3.5\text{cm}$			



راهنمای تشریحی پاسخنامه سوالات دفترچه A رشته عمران (اجرا)

آزمون اسفندماه ۱۴۰۲

سوال ۱۹:

مبحث ۸	ردیف: ۱۴	صفحه: ۷۷	گزینه صحیح: ۱
توضیحات: طبق مبحث ۸ مقررات ملی ساختمان ردیف ۸ و صفحه ۷۷ گزینه ۱ صحیح است.			

سوال ۲۰:

مبحث ۸	بند: ۳-۲-۵-۵-۸ و ۳-۳-۵-۵-۸	صفحه: ۱۱۴-۱۱۰	گزینه صحیح: ۲
توضیحات: طبق مبحث ۸ مقررات ملی ساختمان بندهای ۳-۲-۵-۵-۸ و ۳-۳-۵-۵-۸ و صفحات ۱۱۴-۱۱۰ گزینه ۲ صحیح است.			

سوال ۲۱:

	بند:	صفحه:	گزینه صحیح: حذف
توضیحات:			

سوال ۲۲:

مبحث ۸	بند: ۴-۲-۲-۸	صفحه: ۳۰	گزینه صحیح: ۳
توضیحات: طبق مبحث ۸ مقررات ملی ساختمان بند ۴-۲-۲-۸ و صفحه ۳۰ گزینه ۳ صحیح است.			

سوال ۲۳:

مبحث ۸	بند: ۸-۴-۳-۸، ۹-۴-۳-۸ و ۱۱-۴-۳-۸	صفحه: ۵۲ و ۵۳	گزینه صحیح: ۴
توضیحات: طبق مبحث ۸ مقررات ملی ساختمان بندهای ۸-۴-۳-۸، ۹-۴-۳-۸ و ۱۱-۴-۳-۸ و صفحات ۵۲ و ۵۳ گزینه ۴ صحیح است.			



راهنمای تشریحی پاسخنامه سوالات دفترچه A رشته عمران (اجرا)

آزمون اسفندماه ۱۴۰۲

سوال ۲۴:

مبحث ۸	بند: ۸-پ-۶-۲-۵-۳	صفحه: ۴۴ و ۱۴۵	گزینه صحیح: ۴
توضیحات: طبق مبحث ۸ مقررات ملی ساختمان بند ۸-پ-۶-۲-۵-۳ و جدول ۸-۲-۴ و صفحات ۴۴ و ۱۴۵ گزینه ۴ صحیح است.			

سوال ۲۵:

مبحث ۸	بند:	صفحه: ۷۶ و ۷۷	گزینه صحیح: ۲
توضیحات: طبق مبحث ۸ مقررات ملی ساختمان و صفحات ۷۶ و ۷۷ گزینه ۲ صحیح است.			

سوال ۲۶:

مبحث ۹	بند: ۹-۳-۷-۱	صفحه: ۵۸ و ۵۹	گزینه صحیح: ۱
توضیحات: طبق مبحث ۹ مقررات ملی ساختمان بند ۹-۳-۷-۱ و صفحات ۵۸ و ۵۹ گزینه ۱ صحیح است.			

سوال ۲۷:

مبحث ۹	بند:	صفحه: ۱۳۳ و ۱۳۴	گزینه صحیح: ۱
توضیحات: طبق مبحث ۹ مقررات ملی ساختمان و صفحات ۱۳۳ و ۱۳۴ گزینه ۱ صحیح است.			

سوال ۲۸:

مبحث ۹	بند: ۹-۲۰-۶-۵-۲-۳-الف	صفحه: ۳۷۴	گزینه صحیح: ۲
توضیحات: طبق مبحث ۹ مقررات ملی ساختمان بند ۹-۲۰-۶-۵-۲-۳-الف و صفحه ۳۷۴ گزینه ۲ صحیح است.			



راهنمای تشریحی پاسخنامه سوالات دفترچه A رشته عمران (اجرا)

آزمون اسفندماه ۱۴۰۲

سوال ۲۹:

مبحث ۹	بند: ۹-۱۵-۱-۲	صفحه: ۲۴۹	گزینه صحیح: ۴
توضیحات: طبق مبحث ۹ مقررات ملی ساختمان بند ۹-۱۵-۱-۲ و صفحه ۲۴۹ گزینه ۴ صحیح است.			

سوال ۳۰:

مبحث ۹	بند: الف، ب، پ و ت	صفحه: ۴۶۹	گزینه صحیح: ۳
توضیحات: طبق مبحث ۹ مقررات ملی ساختمان بند الف، ب، پ و ت و صفحه ۴۶۹ گزینه ۳ صحیح است.			

سوال ۳۱:

مبحث ۹	بند: ۹-۲۱-۴-۷-۶	صفحه: ۴۴۱	گزینه صحیح: ۱
توضیحات: طبق مبحث ۹ مقررات ملی ساختمان بند ۹-۲۱-۴-۷-۶ و صفحه ۴۴۱ گزینه ۱ صحیح است.			

سوال ۳۲:

مبحث ۹	جدول: ۹-۲۲-۷	صفحه: ۴۸۴	گزینه صحیح: ۲
توضیحات: طبق مبحث ۹ مقررات ملی ساختمان جدول ۹-۲۲-۷ و صفحه ۴۸۴ گزینه ۲ صحیح است.			

سوال ۳۳:

مبحث ۹	بند:	صفحه: ۵۰۹-۵۰۰	گزینه صحیح: ۳
توضیحات: طبق مبحث ۹ مقررات ملی ساختمان و صفحات ۵۰۹-۵۰۰ گزینه ۳ صحیح است.			



راهنمای تشریحی پاسخنامه سوالات دفترچه A رشته عمران (اجرا)

آزمون اسفندماه ۱۴۰۲

سوال ۳۴:

مبحث ۱۰	بند: ۴-۲-۴-۱۰	صفحه: ۴۶۸	گزینه صحیح: ۴
توضیحات: طبق مبحث ۱۰ مقررات ملی ساختمان بند ۴-۲-۴-۱۰ و صفحه ۴۶۸ گزینه ۴ صحیح است.			

سوال ۳۵:

مبحث ۱۰	بند:	صفحه: ۴۵۹	گزینه صحیح: ۴
توضیحات: طبق مبحث ۱۰ مقررات ملی ساختمان و صفحه ۴۵۹ گزینه ۴ صحیح است.			

سوال ۳۶:

مبحث ۱۰	بند:	صفحه: ۳۹۴	گزینه صحیح: ۱
توضیحات: طبق مبحث ۱۰ مقررات ملی ساختمان و صفحه ۳۹۴ گزینه ۱ صحیح است.			

سوال ۳۷:

مبحث ۱۰	بند: ۴-۱۰-۴-۱-۸-۲	صفحه: ۴۹۸	گزینه صحیح: ۴
توضیحات: طبق مبحث ۱۰ مقررات ملی ساختمان بند ۴-۱۰-۴-۱-۸-۲ و صفحه ۴۹۸ گزینه ۴ صحیح است.			

سوال ۳۸:

مبحث ۱۰	بند: ۴-۱۰-۳-۳-ت	صفحه: ۴۵۷	گزینه صحیح: ۱
توضیحات: طبق مبحث ۱۰ مقررات ملی ساختمان بند ۴-۱۰-۳-۳-ت و صفحه ۴۵۷ گزینه ۱ صحیح است.			





راهنمای تشریحی پاسخنامه سوالات دفترچه A رشته عمران (اجرا)

آزمون اسفندماه ۱۴۰۲

سوال ۳۹:

مبحث ۱۰	بند: ۱۰-۴-۳-۴	صفحه: ۴۷۱	گزینه صحیح: ۲
توضیحات: طبق مبحث ۱۰ مقررات ملی ساختمان بند ۱۰-۴-۳-۴ و صفحه ۴۷۱ گزینه ۲ صحیح است.			

سوال ۴۰:

مبحث ۱۰	بند:	صفحه: ۱۹۲	گزینه صحیح: ۳
توضیحات: طبق مبحث ۱۰ مقررات ملی ساختمان و صفحه ۱۹۲ گزینه ۳ صحیح است.			

سوال ۴۱:

مبحث ۱۰	بند: ۱۰-۳-۲-۱۲	صفحه: ۳۰۸	گزینه صحیح: ۳
توضیحات: طبق مبحث ۱۰ مقررات ملی ساختمان بند ۱۰-۳-۲-۱۲ و صفحه ۳۰۸ گزینه ۳ صحیح است.			

سوال ۴۲:

مبحث ۱۰	بند: ۱۰-۲-۹-۵-ب	صفحه: ۲۲۲	گزینه صحیح: ۲
توضیحات: طبق مبحث ۱۰ مقررات ملی ساختمان بند ۱۰-۲-۹-۵-ب و صفحه ۲۲۲ گزینه ۲ صحیح است.			

سوال ۴۳:

مبحث ۱۰	جدول: ۱۰-۴-۵	صفحه: ۴۷۳	گزینه صحیح: ۱
توضیحات: طبق مبحث ۱۰ مقررات ملی ساختمان جدول ۱۰-۴-۵ و صفحه ۴۷۳ گزینه ۱ صحیح است.			



راهنمای تشریحی پاسخنامه سوالات دفترچه A رشته عمران (اجرا)

آزمون اسفندماه ۱۴۰۲

سوال ۴۴:

مبحث ۱۴	بند: ۱۴-۴-۲-۱۲-پ-۳	صفحه: ۱۵۱	گزینه صحیح: ۴
توضیحات: طبق مبحث ۱۴ مقررات ملی ساختمان بند ۱۴-۴-۲-۱۲-پ-۳ و صفحه ۱۵۱ گزینه ۴ صحیح است.			

سوال ۴۵:

مبحث ۱۶	بند: ۱۶-۱-۱-۸	صفحه: ۵	گزینه صحیح: ۳
توضیحات: طبق مبحث ۱۶ مقررات ملی ساختمان بند ۱۶-۱-۱-۸ و صفحه ۵ گزینه ۳ صحیح است.			

سوال ۴۶:

مبحث ۱۱	بند: ۱۱-۶-۳-۲	صفحه: ۴۰، ۴۱ و ۴۳	گزینه صحیح: ۱
توضیحات: طبق مبحث ۱۱ مقررات ملی ساختمان بند ۱۱-۶-۳-۲ و صفحات ۴۰، ۴۱ و ۴۳ گزینه ۱ صحیح است.			

سوال ۴۷:

مبحث ۱۱	بند: ۱۱-۶-۶-۲	صفحه: ۵۰-۵۴	گزینه صحیح: ۳
توضیحات: طبق مبحث ۱۱ مقررات ملی ساختمان بند ۱۱-۶-۶-۲ و صفحات ۵۴-۵۰ گزینه ۳ صحیح است.			

سوال ۴۸:

مبحث ۱۱	بند:	صفحه: ۱	گزینه صحیح: ۱
توضیحات: طبق مبحث ۱۱ مقررات ملی ساختمان و صفحه ۱ گزینه ۱ صحیح است.			



دفتر مقررات ملی و کنترل ساختمان



راهنمای تشریحی پاسخنامه سوالات دفترچه A رشته عمران (اجرا)

آزمون اسفندماه ۱۴۰۲

سوال ۴۹:

مبحث ۱۲	بند:	صفحه: ۲۳ و ۲۴	گزینه صحیح: ۲
توضیحات: طبق مبحث ۱۲ مقررات ملی ساختمان و صفحه ۲۳ و ۲۴ گزینه ۲ صحیح است.			

سوال ۵۰:

مبحث ۲۰	بند: ۲۰-۳-۲-۴	صفحه: ۲۳	گزینه صحیح: ۴
توضیحات: طبق مبحث ۲۰ مقررات ملی ساختمان بند ۲۰-۳-۲-۴ و صفحه ۲۳ گزینه ۴ صحیح است.			

سوال ۵۱:

مبحث ۲۰	بند:	صفحه: ۳	گزینه صحیح: ۴
توضیحات: طبق مبحث ۲۰ مقررات ملی ساختمان و صفحه ۳ گزینه ۴ صحیح است.			

سوال ۵۲:

مبحث ۲۱	بند: ۲۱-۲-۲-۴-۵	صفحه: ۲۱	گزینه صحیح: ۳
توضیحات: طبق مبحث ۲۱ مقررات ملی ساختمان بند ۲۱-۲-۲-۴-۵ و صفحه ۲۱ گزینه ۳ صحیح است.			

سوال ۵۳:

مبحث ۲۱	جدول: ۲۱-۱-۲	صفحه: ۶	گزینه صحیح: ۲
توضیحات: طبق مبحث ۲۱ مقررات ملی ساختمان جدول ۲۱-۱-۲ و صفحه ۶ گزینه ۲ صحیح است.			



راهنمای تشریحی پاسخنامه سوالات دفترچه A رشته عمران (اجرا)

آزمون اسفندماه ۱۴۰۲

سوال ۵۴:

گزینه صحیح: ۱	صفحه: ۲۸	پیوست: ۶	استاندارد ۲۸۰۰
توضیحات: طبق استاندارد ۲۸۰۰ پیوست ۶ و صفحه ۲۸ گزینه ۱ صحیح است.			

سوال ۵۵:

گزینه صحیح: ۴	صفحه: ۳۰	بند: ۱-۴-۴-۲۲	مبحث ۲۲
توضیحات: طبق مبحث ۲۲ مقررات ملی ساختمان بند ۱-۴-۴-۲۲ و صفحه ۳۰ گزینه ۴ صحیح است.			

سوال ۵۶:

گزینه صحیح: ۱	صفحه: ۳ و ۸۹	بند: ۱۸-۱-۱۹ و ۳-۴-۲	مبحث ۲
توضیحات: طبق مبحث ۲ مقررات ملی ساختمان بند ۱۸-۱-۱۹ و ۳-۴-۲ و صفحات ۳ و ۸۹ گزینه ۱ صحیح است.			

سوال ۵۷:

گزینه صحیح: ۲	صفحه: ۳۰	ماده: ۳۳	قانون نظام مهندسی
توضیحات: طبق قانون نظام مهندسی ماده ۳۳ و صفحه ۳۰ گزینه ۲ صحیح است.			

سوال ۵۸:

گزینه صحیح: ۱	صفحه: ۸	مواد: ۱ و ۲	قانون مالیات‌های مستقیم
توضیحات: طبق قانون مالیات‌های مستقیم مواد ۱ و ۲ و صفحه ۸ گزینه ۱ صحیح است.			



راهنمای تشریحی پاسخنامه سوالات دفترچه A رشته عمران (اجرا)

آزمون اسفندماه ۱۴۰۲

سوال ۵۹:

قانون کار	ماده: ۱۱	صفحه:	گزینه صحیح: ۳
توضیحات: طبق قانون کار و ماده ۱۱ گزینه ۳ صحیح است.			

سوال ۶۰:

قانون مالیات‌های مستقیم	تبصره ماده: ۱۰۰	صفحه:	گزینه صحیح: ۴
توضیحات: طبق قانون مالیات‌های مستقیم و تبصره ماده ۱۰۰ گزینه ۴ صحیح است.			

