



قدم به قدم، همراه دانشجو...

WWW.GhadamYar.Com

جامع ترین و به روزترین پرتال آزمونهای شغلی کشور (پرتال دانش)  
با ارائه خدمات رایگان، آموزشی، راهنمای آزمونهای شغلی و...  
برای دانشجویان

- ۱) راهنمای آزمون های حقوقی به همراه دفترچه سوالات سالهای گذشته ( رایگان )  
شامل آزمونهای وکالت ( اسکودا و مشاوران قوه ) ، قضاوت ، اختبار، سردفتری، دفتریاری و ...
- ۲) راهنمای آزمون های کارشناسان رسمی دادگستری به همراه سوالات سالهای گذشته (رایگان)
- ۳) راهنمای آزمون های نظام مهندسی به همراه دفترچه سوالات سالهای گذشته ( رایگان )
- ۴) ارائه جزوات و منابع رایگان برای آمادگی در آزمونهای شغلی
- ۵) آخرین اخبار آزمونهای شغلی، از خبرگزاری های پربازدید
- ۶) معرفی روش های مقاله و پایان نامه نویسی و ارائه پکیج های آموزشی مربوطه
- ۷) ارائه سوالات کنکور مقاطع مختلف سالهای گذشته، همراه پاسخ، به صورت رایگان
- ۸) معرفی آموزشگاه های معتبر جهت آزمونهای شغلی
- ۹) ....





213  
A

دفترچه آزمون ورود به حرفه مهندسان



## تاسیسات برقی (نظارت)

وزارت راه و شهرسازی  
معاونت مسکن و ساختمان  
دفتر مقررات ملی و کنترل ساختمان

رعایت مقررات ملی ساختمان الزامی است

تستی

مشخصات آزمون

مشخصات فردی را حتما تکمیل نمایید.

تاریخ آزمون: ۱۴۰۳/۰۵/۰۴

❖ نام و نام خانوادگی: .....

تعداد سوالها: ۶۰ سوال

❖ شماره داوطلب: .....

زمان پاسخگویی: ۱۵۰ دقیقه

### تذکرات:

- ❖ سوالها به صورت چهار جوابی است. کامل ترین پاسخ درست را به عنوان گزینه صحیح انتخاب و در پاسخنامه علامت بگذارید.
- ❖ به پاسخهای اشتباه یا بیش از یک انتخاب  $\frac{۱}{۳}$  نمره منفی تعلق می‌گیرد.
- ❖ امتحان به صورت جزوه باز است، لیکن هر داوطلب فقط حق استفاده از جزوه خود را دارد و استفاده از جزوات دیگران در جلسه آزمون اکیداً ممنوع است.
- ❖ استفاده از ماشین حسابهای مهندسی (فاقد امکانات بلوتوث یا سیم کارت) بلامانع است ولی آوردن و استفاده از هرگونه تلفن همراه، دوربین، رایانه، لپ تاپ، تبلت، ساعت هوشمند، هدفون و غیره ممنوع بوده و صرف همراه داشتن این وسایل در زمان برگزاری آزمون، اعم از آنکه مورد استفاده قرار گرفته باشد یا خیر، به منزله تخلف محسوب خواهد شد.
- ❖ از درج هرگونه علامت یا نشانه بر روی پاسخنامه خودداری نمائید. در غیر این صورت پاسخنامه تصحیح نخواهد شد.
- ❖ در پایان آزمون، دفترچه سوالها و پاسخنامه به مسئولان تحویل گردد. عدم تحویل دفترچه سوالها یا بخشی از آنها موجب عدم تصحیح پاسخنامه می‌گردد.
- ❖ نظر به اینکه پاسخنامه توسط ماشین تصحیح خواهد شد، از این رو مسئولیت عدم تصحیح پاسخنامه‌هایی که به صورت ناقص، مخدوش یا بدون استفاده از مداد نرم پر شده باشد به عهده داوطلب است.
- ❖ کلیه سوالها با ضریب یکسان محاسبه خواهد شد و حد نصاب قبولی برای دریافت پروانه اشتغال به کار ۵۰ درصد است.



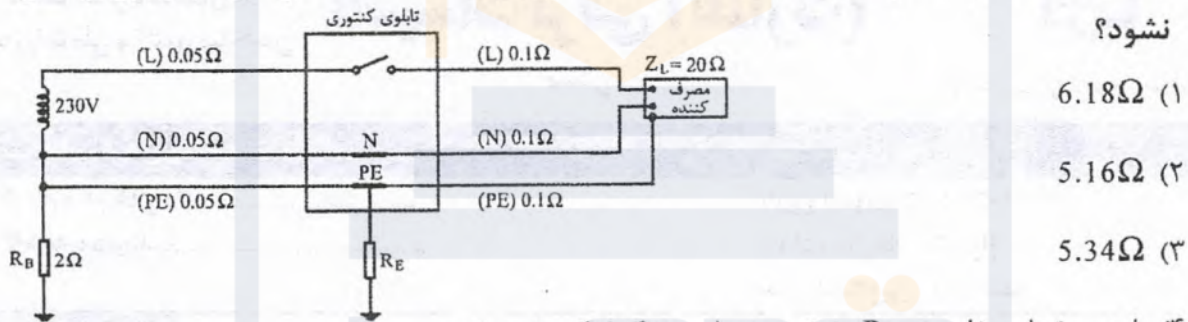
۱- در محل ورودی برق یک ساختمان، یک ترمینال اصلی و یا شینه اصلی اتصال زمین (اتصال زمین حفاظتی) پیش‌بینی شده است. هادی‌های زیر به این ترمینال یا شینه اصلی اتصال زمین وصل شده‌اند.

- هادی حفاظتی - خنثی (PEN)
- هادی همبندی اصلی
- هادی اتصال زمین (الکتروود زمین)
- هادی همبندی سیستم صاعقه‌گیر

کدام یک از گزینه‌های زیر در خصوص سیستم نیروی برق این ساختمان صحیح است؟

- ۱) ورودی ساختمان TNC - داخل کل ساختمان TNS
- ۲) ورودی ساختمان TNS - داخل کل ساختمان TNS
- ۳) ورودی ساختمان TNC - داخل کل ساختمان TN-CS
- ۴) گزینه‌های ۱ و ۲ هر دو صحیح است.

۲- مدار شکل زیر مربوط به تغذیه برق یک مشترک با کنتور 32A تک‌فاز می‌باشد. حداکثر مقاومت  $R_E$  چقدر باشد تا در هنگام قطع نول شبکه، فرد در تماس با بدنه دستگاه الکتریکی دچار برق‌گرفتگی نشود؟



- ۱)  $6.18\Omega$
- ۲)  $5.16\Omega$
- ۳)  $5.34\Omega$

۴) با هر مقدار مقاومت  $R_E$ ، شخص دچار برق‌گرفتگی نمی‌شود.

۳- مطابق فهرست بهای واحد پایه رشته تاسیسات برق مترهای کابل پچ‌کرد FTP چه می‌باشد؟

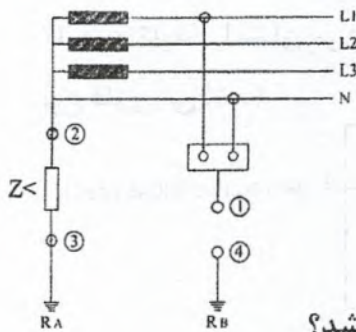
- ۱) 1 متر
- ۲) 1 متر - 2 متر - 5 متر
- ۳) 1 متر - 2 متر
- ۴) 1 متر - 2 متر - 3 متر

۴- مطابق فهرست بهای واحد پایه رشته تاسیسات برقی، حداقل و حداکثر مدارهای مرکز کنترل اعلام حریق متعارف چه می‌باشد؟

- ۱) حداقل 4 مداری - حداکثر 12 مداری
- ۲) حداقل 4 مداری - حداکثر 48 مداری
- ۳) حداقل 2 مداری - حداکثر 40 مداری
- ۴) حداقل 2 مداری - حداکثر 12 مداری



- مسئله: شکل زیر سیستم IT با توزیع هادی خنثی می باشد. با توجه به شکل زیر به سوالات ۵ تا ۸



پاسخ دهید.

۵- چنانچه نقطه 1 به نقطه 4 متصل شود نام الکتروودهای RA و RB چه می باشد؟

- (۱)  $R_A =$  اتصال زمین ایمنی ،  $R_B =$  اتصال زمین حفاظتی
- (۲)  $R_A =$  اتصال زمین حفاظتی ،  $R_B =$  اتصال زمین ایمنی
- (۳)  $R_A =$  اتصال حفاظتی ،  $R_B =$  اتصال زمین ایمنی - حفاظتی
- (۴)  $R_A =$  اتصال زمین ایمنی ،  $R_B =$  اتصال زمین ایمنی - حفاظتی

۶- چنانچه نقطه 1 به نقطه 3 متصل شود نام الکتروودهای RA چه می باشد؟

- (۱) اتصال زمین ایمنی
- (۲) اتصال زمین حفاظتی
- (۳) اتصال زمین ایمنی - حفاظتی
- (۴) هیچکدام

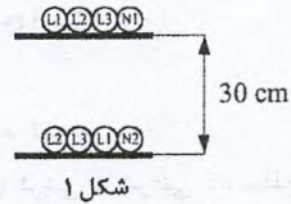
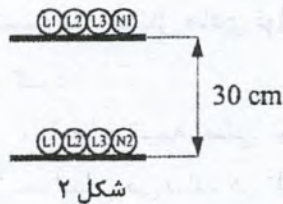
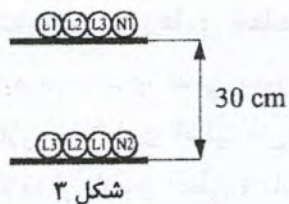
۷- چنانچه نقطه 2 به نقطه 3 و نیز نقطه 1 به نقطه 3 وصل شود، کدام یک از گزینه های زیر صحیح است؟

- (۱) سیستم IT به سیستم TN تبدیل می شود.
- (۲) سیستم IT به سیستم TT تبدیل می شود.
- (۳) اتفاق خاصی صورت نمی گیرد و سیستم به صورت IT باقی می ماند.
- (۴) هیچکدام

۸- چنانچه نقطه 2 به نقطه 3 و نیز نقطه 1 به نقطه 4 وصل شود، کدام یک از گزینه های زیر صحیح است؟

- (۱) سیستم IT به سیستم TN تبدیل می شود.
- (۲) سیستم IT به سیستم TT تبدیل می شود.
- (۳) اتفاق خاصی صورت نمی گیرد و سیستم به صورت IT باقی می ماند.
- (۴) هیچکدام

۹- کدام یک از شکل های زیر صحیح است؟



(۱) شکل ۱

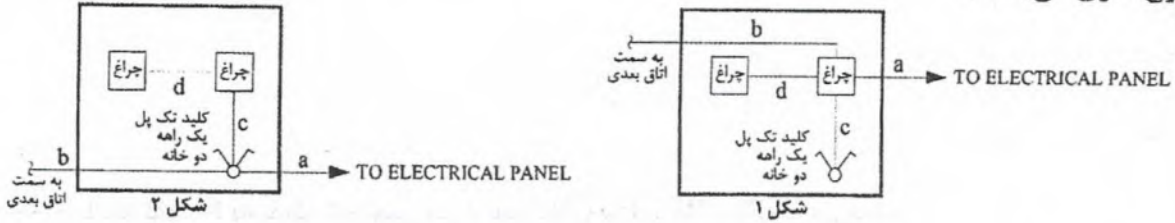
(۲) شکل ۲

(۳) شکل ۳

(۴) هر سه شکل صحیح است.



- مسئله: شکل‌های زیر مداربندی سیستم روشنایی (شکل ۱ مداربندی چراغ به چراغ و شکل ۲ مداربندی کلید به کلید) را نشان می‌دهد. به سوالات ۱۰ و ۱۱ پاسخ دهید. (جعبه تقسیم پشت کلید روشنایی از نوع فلزی می‌باشد)



۱۰- تعداد سیم‌های مسیرهای a, b, c و d در شکل ۱ چند رشته می‌باشد؟

(۱)  $d=3$  و  $c=4$  ،  $b=3$  ،  $a=3$

(۲)  $d=3$  و  $c=3$  ،  $b=3$  ،  $a=3$

(۳)  $d=4$  و  $c=4$  ،  $b=3$  ،  $a=3$

(۴)  $d=4$  و  $c=3$  ،  $b=3$  ،  $a=3$

۱۱- تعداد سیم‌های مسیرهای a, b, c و d در شکل ۲ چند رشته می‌باشد؟

(۱)  $d=3$  و  $c=5$  ،  $b=3$  ،  $a=3$

(۲)  $d=3$  و  $c=4$  ،  $b=3$  ،  $a=3$

(۳)  $d=4$  و  $c=5$  ،  $b=3$  ،  $a=3$

(۴)  $d=3$  و  $c=6$  ،  $b=3$  ،  $a=3$

۱۲- در تابلوی کنتوری یک ساختمان دو شینه (PE و N) تفکیک شده‌اند. کدام یک از کابل‌های زیر

می‌تواند برای مشترکین بعد از کنتور مورد استفاده قرار گیرد؟

(۱)  $4 \times 16 \text{ mm}^2 \text{ NYY}$

(۲)  $4 \times 25 \text{ mm}^2 \text{ NYY}$

(۳)  $5 \times 35 \text{ mm}^2 \text{ NYY}$

(۴) هر سه گزینه صحیح است.

۱۳- در یک پروژه بیمارستانی که نیروی برق آن TN می‌باشد، کدام یک از گزینه‌های زیر در خصوص اتصال

شینه یا ترمینال هادی حفاظتی به شینه یا ترمینال هادی نول صحیح است؟

(۱) باید در تابلوی اصلی پروژه انجام گیرد.

(۲) علاوه بر تابلوی اصلی می‌تواند در تابلوهای نیمه اصلی نیز انجام گیرد.

(۳) علاوه بر تابلوی اصلی و تابلوهای نیمه اصلی می‌تواند در تابلوهای فرعی به شرطی که سطح مقطع

کابل ورودی تابلو از  $10 \text{ mm}^2 \text{ cu}$  کمتر نباشد، نیز انجام گیرد.

(۴) هیچکدام



۱۴- کدام یک از گزینه‌های زیر باعث ایجاد خطا در اندازه‌گیری مقاومت الکتروود زمین می‌شود؟

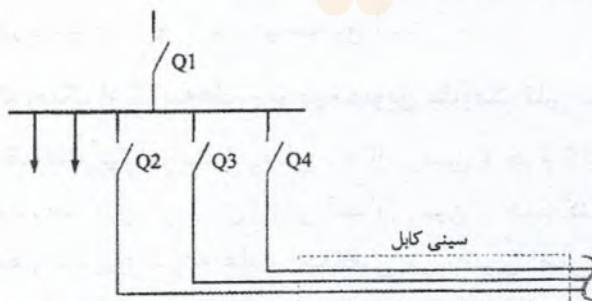
- (۱) اجسام فلزی مدفون در خاک
- (۲) جریان‌های سرگردان
- (۳) نزدیک بودن بیش از حد محل الکتروود کمکی جریان به الکتروود زمین مورد آزمون
- (۴) هر سه گزینه صحیح است.

۱۵- در کدام یک از گزینه‌های زیر سطح عایق‌بندی در تابلوهای برق فشار ضعیف پست برق بیشتر از 230 ولت خواهد بود؟

- (۱) پست ترانسفورماتور دارای یک الکتروود اتصال به زمین باشد و بدنه هادی ترانسفورماتور، بدنه تابلوهای فشار متوسط، بدنه تابلوهای فشار ضعیف و هادی خنثای فشار ضعیف به آن الکتروود وصل شوند.
- (۲) پست ترانسفورماتور دارای دو الکتروود اتصال به زمین مستقل می‌باشد، بدنه هادی ترانسفورماتور، بدنه تابلوهای فشار متوسط و بدنه تابلوهای فشار ضعیف به الکتروود زمین حفاظتی و هادی خنثای فشار ضعیف به الکتروود زمین ایمنی وصل شوند.
- (۳) پست ترانسفورماتور دارای دو الکتروود اتصال به زمین مستقل می‌باشد، بدنه هادی ترانسفورماتور و بدنه تابلوهای فشار متوسط به الکتروود زمین حفاظتی و بدنه تابلوهای فشار ضعیف و هادی خنثای فشار ضعیف به الکتروود زمین ایمنی وصل شوند.
- (۴) گزینه‌های ۱ و ۳ هر دو صحیح است.

۱۶- تابلوی توزیع برقی و اجرای کابل‌های خروجی آن مطابق شکل زیر می‌باشد:

چنانچه بر روی سینی کابل دکتور کابلی اجرا گردد، کدام یک از گزینه‌های زیر صحیح است؟  
(حفاظت‌های Q1، Q2، Q3 و Q4 از نوع کلیدهای خودکار اتوماتیک می‌باشند)



- (۱) کلید Q1 باید با فیوز متناظر با آمپراژ کلید تعویض گردد.
- (۲) کلیدهای Q2، Q3 و Q4 باید با فیوز متناظر با آمپراژ کلید تعویض گردند.
- (۳) کلیدهای Q2، Q3 و Q4 باید دارای مکانیسم موتوری باشند.
- (۴) گزینه‌های ۱ و ۲ هر دو صحیح است.



۱۷- چنانچه بهای واحد برحسب متر طول کابل  $3 \times 4 \text{ mm}^2$  NYMHY A ریال و کابل  $3 \times 4 \text{ mm}^2$  NYY B ریال باشد.

هزینه هر دو کابل و اجرای آن بر روی 200 متر سینی کابل چقدر می باشد؟

- (۱)  $200B + 216A$   
 (۲)  $200B + 200A$   
 (۳)  $216B + 200A$   
 (۴)  $216B + 216A$

۱۸- کدام یک از گزینه های زیر درخصوص عنوان کابل پچ کورد در ساختار شبکه کامپیوتری صحیح است؟

- (۱) کابل ارتباطی پرریز شبکه RJ45 با دستگاه کامپیوتر می باشد.  
 (۲) کابل ارتباطی Patch Panel با Switch یا HUB می باشد.  
 (۳) کابل ارتباطی پرریز شبکه RJ45 با Patch Panel می باشد.  
 (۴) گزینه های ۱ و ۲ هر دو صحیح است.

۱۹- کدام یک از گزینه های زیر درخصوص مشخصات کابل ورودی یک تابلوی برق در سیستم نیروی برق TNC می تواند صحیح باشد؟

- (۱)  $3(1 \times 70 \text{ mm}^2 \text{ NYY}, L_1, L_2, L_3) + (1 \times 70 \text{ mm}^2 \text{ NAYY}, \text{PEN})$   
 (۲)  $3(1 \times 70 \text{ mm}^2 \text{ NAYY}, L_1, L_2, L_3) + (1 \times 70 \text{ mm}^2 \text{ NYY}, \text{PEN})$   
 (۳)  $3(1 \times 70 \text{ mm}^2 \text{ NAYY}, L_1, L_2, L_3) + (1 \times 70 \text{ mm}^2 \text{ NAYY}, \text{PEN})$   
 (۴) هر سه گزینه صحیح است.

۲۰- پیش بینی ایزولاتور در سیستم اعلام حریق آدرس پذیر، مشروط بر اینکه هر یک از اجزای سیستم

اعلام حریق فاقد ایزولاتور باشد، در چه محل هایی الزامی می باشد؟

- (۱) در محل های ورودی و خروجی هر منطقه (زون حریق)  
 (۲) در ابتدا و انتهای هر لوپ سیستم اعلام حریق  
 (۳) بین هر 30 عدد المان سیستم اعلام حریق  
 (۴) گزینه های ۱ و ۳ هر دو صحیح است.

۲۱- کدام یک از گزینه های زیر درخصوص مقاومت کلی سیستم اتصال زمین صحیح است؟

- (۱) مقاومت بین ترمینال اصلی اتصال زمین و جرم کلی زمین است.  
 (۲) مقاومت بین ترمینال اصلی اتصال زمین و جرم کلی زمین (منهای هادی اتصال زمین) است.  
 (۳) مقاومت بین شینه هادی حفاظتی در تابلوی اصلی پروژه و جرم کلی زمین است.  
 (۴) هیچکدام



۲۲- سائز کابل مداری به شرح زیر می باشد:

$$(1 \times 240 \text{ mm}^2 \text{ NYY, L}_1) + (1 \times 240 \text{ mm}^2 \text{ NYY, L}_2) + (1 \times 240 \text{ mm}^2 \text{ NYY, L}_3) + (1 \times 120 \text{ mm}^2 \text{ NYY, PEN})$$

اجرای این ۴ رشته کابل در داخل لوله می باشد. چنانچه برای هر رشته کابل یک لوله (جمعاً ۴ لوله) در نظر گرفته شود، کدام یک از گزینه های زیر صحیح است؟

۱) باید در داخل لوله غیر فلزی اجرا گردد.  
 ۲) چنانچه در طول لوله فلزی یک درز با شکاف طولی ایجاد شده باشد استفاده از لوله فلزی مجاز می باشد.

۳) استفاده از لوله فلزی به هیچ وجه مجاز نمی باشد.

۴) گزینه های ۱ و ۳ هر دو صحیح است.

۲۳- کدام یک از گزینه های زیر در خصوص مکان موتورخانه آسانسور مجاز نمی باشد؟

۱) بالای چاه آسانسور

۲) پایین زیر چاه آسانسور

۳) داخل چاه آسانسور

۴) هر سه گزینه مجاز می باشد.

۲۴- کدام یک از تجهیزات زیر را می توان از طریق سیستم های هوشمند (BMS) روشن و یا خاموش کرد؟

۱) هواکش فشار مثبت

۲) پمپ آتش نشانی

۳) فن تخلیه دود

۴) هیچکدام

۲۵- حداقل و حداکثر ارتفاع نرده حفاظتی موقت از کف طبقه یا سکوی کار چند متر می باشد؟

۱) 0.9m و 1.1m

۲) 0.8m و 1.2m

۳) 1m و 1.5m

۴) 1m و 1.2m

۲۶- کدام یک از گزینه های زیر صحیح نمی باشد؟

۱) دو الکتروود وقتی از هم مجزا می شوند که در حوزه ولتاژی همدیگر قرار نداشته باشند.

۲) دو الکتروود وقتی موازی می شوند که در حوزه ولتاژی همدیگر قرار نداشته باشند.

۳) حوزه ولتاژی یک الکتروود از محل خود الکتروود تا فاصله ای دورتر از الکتروود ادامه دارد که مقاومت الکتروود از این نقطه به بعد ثابت می ماند.

۴) هر سه گزینه صحیح است.





۲۷- CCHP مربوط به چه موضوعی می باشد؟

- (۱) واحد تولید برق
- (۲) واحد تولید همزمان حرارت و برق
- (۳) واحد تولید همزمان برودت، حرارت و برق
- (۴) هیچکدام

۲۸- ساختمانی 5 طبقه مفروض است، هر طبقه این ساختمان شامل 20 عدد کلید تک پل می باشد در بازدید از کل کلیدهای طبقه پنجم، 4 عدد از کلیدها ایراد داشتند، کدام یک از گزینه های زیر صحیح است؟

- (۱) کل کلیدهای طبقات دیگر باید بازدید شوند.
  - (۲) 10 درصد از کلیدهای طبقات دیگر باید بازدید شوند.
  - (۳) 3 درصد از کلیدهای طبقات دیگر باید بازدید شوند.
  - (۴) الزامی به بازدید کلیدهای طبقات دیگر نمی باشد.
- ۲۹- سیم لخت چند مفتولی از کدام نوع از انواع الکترودهای زمین می باشد؟

- (۱) الکترودهای صفحه ای
  - (۲) الکترودهای قائم
  - (۳) الکترودهای افقی
  - (۴) گزینه های ۲ و ۳ هر دو صحیح است.
- ۳۰- حفاظت در برابر اضافه ولتاژ ناشی از اثرات صاعقه توسط چه وسیله ای انجام می گیرد؟

- (۱) صاعقه گیر
  - (۲) برقگیر حفاظتی
  - (۳) رله کنترل فاز
  - (۴) گزینه های ۱ و ۲ هر دو صحیح است.
- ۳۱- مشخصات فن کویل های یک پروژّه از بابت نوع موتور و سیستم کنترل فن کویل به شرح زیر می باشد:

- موتور تکسرعت

- سیستم کنترل سرعت از نوع سرعت متغیر (VSD)

کدام یک از گزینه های زیر در خصوص این ساختمان منطبق با رتبه انرژی می باشد؟

- (۱) ساختمان منطبق با مبحث ۱۹ (EC)
- (۲) ساختمان کم انرژی (EC+)
- (۳) ساختمان بسیار کم انرژی (EC++)
- (۴) هیچکدام



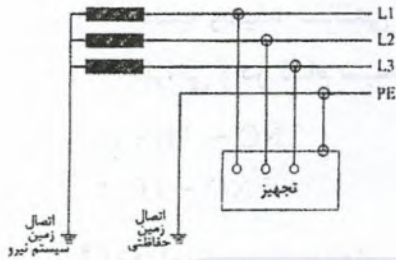
۳۲- کدام یک از جنس الکتروادهای زیر برای محیطی با رطوبت 60 درصد مناسب می باشد؟

(۱) فولاد گالوانیزه

(۲) فولاد نرم

(۳) فولاد اوستیتک

(۴) هر سه گزینه صحیح است.



۳۳- سیستم نیروی شکل زیر چه می باشد؟

(۱) سیستم IT با هادی نول توزیع نشده

(۲) سیستم TT با هادی نول توزیع نشده

(۳) سیستم TNC

(۴) هیچکدام

۳۴- کدام یک از گزینه های زیر مناسب ترین پاسخ درخصوص اشکالات دو سیستم مجزا برای اتصال

زمین ایمنی - عملیاتی جریان ضعیف می باشد؟

(۱) برق گرفتگی

(۲) برق گرفتگی یا آتش سوزی

(۳) بروز خوردگی

(۴) بروز خوردگی و برق گرفتگی یا آتش سوزی

۳۵- به چه دلیل، حداقل سطح مقطع 10 میلی متر مربع برای هادی مشترک حفاظتی-خنثی (PEN) از

جنس مس، در یک سیستم نیروی TNC صحیح است؟

(۱) بریدگی و قطع احتمالی در برابر فشار و صدمات مکانیکی

(۲) افزایش ایمنی

(۳) از بین بردن پدیده EMI

(۴) گزینه های ۱ و ۲ هر دو صحیح است.

۳۶- کدام یک از گزینه های زیر درخصوص روشنایی فضای امن ساختمان اتاق مدیریت بحران صحیح

است؟

(۱) روشنایی فضای امن ساختمان و اتاق مدیریت بحران علاوه بر روشنایی معمول از طریق مولدهای برق اضطراری نیز تغذیه گردند.

(۲) روشنایی فضای امن ساختمان و اتاق مدیریت بحران علاوه بر روشنایی معمول از طریق منبع تغذیه برق بدون وقفه (UPS) مرکزی نیز تغذیه گردد.

(۳) روشنایی فضای امن ساختمان و اتاق مدیریت بحران علاوه بر روشنایی معمول از طریق چراغ های باتری داخلی نیز تغذیه گردد.

(۴) گزینه های ۲ و ۳ هر دو صحیح است.



۳۷- کدام یک از پارامترهای زیر در خصوص عمق دفن الکتروود صحیح است؟

- (۱) تاثیر عمق دفن الکتروود بر مقاومت آن بسیار بارز نمی باشد.
- (۲) در تعیین عمق دفن الکتروود مسایل مربوط به خاکبرداری در درجه اول قرار دارد.
- (۳) اغلب عمق دفن الکتروود افقی بین ۰.۵ تا ۰.۸ متر می باشد.
- (۴) هر سه گزینه صحیح است.

۳۸- نصب وسیله حفاظتی در مسیر نول (قطع نول) به ترتیب در کدام یک از سیستم های نیروی زیر

الزامی و در کدام سیستم مجاز نمی باشد؟

IT - TNS (۲)

TNC - TNS (۱)

IT - TT (۴)

TNC - IT (۳)

۳۹- کدام یک از گزینه های زیر در خصوص سطح مقطع کابل همبندی ریل های کابین و ریل های وزنه

تعادل آسانسورهای کششی می تواند صحیح باشد؟

4 mm<sup>2</sup> cu (۱)

6 mm<sup>2</sup> cu (۲)

2.5 mm<sup>2</sup> cu (۳)

(۴) هر سه گزینه صحیح است.

۴۰- کدام یک از گزینه های زیر در مورد آزمایش و راه اندازی سیستم های تاسیسات برقی صحیح است؟

- (۱) در پایان عملیات اجرایی تاسیسات برقی، مورد مذکور باید توسط مجری انجام گرفته و مدارک آن در اختیار بهره بردار قرار گیرد.
- (۲) در پایان عملیات اجرایی تاسیسات برقی، مورد مذکور باید توسط کارفرما با همکاری شرکت های صاحب صلاحیت انجام گرفته و مدارک آن در اختیار بهره بردار قرار گیرد.
- (۳) در حین عملیات اجرایی تاسیسات برقی، مورد مذکور باید توسط کارفرما با همکاری شرکت های صاحب صلاحیت انجام گرفته و مدارک آن در اختیار بهره بردار قرار گیرد.
- (۴) در این خصوص تاکنون قانونی تهیه و ابلاغ نشده است.

۴۱- در تاسیسات برقی ترمینال یا شینه همبندی اضافی هر قسمت از ساختمان به کدام یک از

گزینه های زیر متصل می شود؟

(۱) الکتروود زمین

(۲) ترمینال یا شینه اصلی اتصال زمین

(۳) ترمینال یا شینه حفاظتی (PE) تابلوی برق تغذیه کننده مدارهای آن قسمت از ساختمان

(۴) گزینه های ۲ و ۳ هر دو صحیح است.



۴۲- کدام یک از گزینه‌های زیر در رابطه با تغذیه پمپ آبرسانی مناسب‌تر می‌باشد؟

- (۱) استفاده از راه‌انداز مستقیم
- (۲) استفاده از راه‌انداز ستاره - مثلث
- (۳) استفاده از اینورتر (VSD)
- (۴) استفاده از راه‌انداز نرم (Soft Starter)

۴۳- با توجه به مبحث ۱۲ مقررات ملی ساختمان، کدام یک از گزینه‌های زیر صحیح نمی‌باشد؟

- (۱) در یک کارگاه ساختمانی با ۱۰ نفر کارگر، احداث یک توالت و روشویی الزامی است.
- (۲) استفاده از روشنایی قابل حمل در یک کارگاه ساختمانی مجاز نمی‌باشد.
- (۳) در کلیه کارگاه‌های ساختمانی باید وسایل کمک‌های اولیه فراهم شود.
- (۴) هر سه گزینه صحیح است.

۴۴- خطرات ناشی از عدم تأمین الزامات مبحث بیست و دوم مقررات ملی ساختمان برای کدام یک از

گزینه‌های زیر موجب ساختمان ناامن می‌شود؟

- (۱) حفاظت ساختمان در مقابل آتش‌سوزی
- (۲) حفاظت ساختمان در برابر گودبرداری احتمالی ساختمان‌های مجاور
- (۳) حفاظت قطعات نمای ساختمان در برابر آسیب‌ها و احتمال فروریختن کلی و جزئی آن
- (۴) هر سه گزینه صحیح است.

۴۵- کدام یک از گزینه‌های زیر صحیح است؟

- (۱) در ساختمان‌هایی که نصب سیستم کشف و اعلام حریق خودکار الزامی است، سیستم اعلام حریق دستی نیز باید نصب شود.
- (۲) در ساختمان‌هایی که نصب سیستم اعلام حریق دستی الزامی است، سیستم کشف و اعلام حریق خودکار نیز باید نصب گردد.
- (۳) نصب سیستم کشف و اعلام حریق خودکار و نیز نصب سیستم اعلام حریق دستی به‌طور همزمان در یک ساختمان مجاز نمی‌باشد.
- (۴) گزینه‌های ۱ و ۲ هر دو صحیح است.

۴۶- برای اعلام حریق در کانال شبکه کابلی، کدام یک از دتکتورهای زیر مناسب می‌باشد؟

- (۱) دتکتور کابلی
- (۲) دتکتور نقطه‌ای دودی
- (۳) دتکتور نقطه‌ای حرارتی
- (۴) گزینه‌های ۱ و ۲ هر دو صحیح است.

۴۷- ابعاد آسانسورهای ارائه شده در مبحث ۱۵ مقررات ملی ساختمان تا چه سرعتی می‌باشد؟

- (۱) تا سرعت ۲.۵ متر بر ثانیه
- (۲) تا سرعت ۴ متر بر ثانیه
- (۳) تا سرعت ۶ متر بر ثانیه
- (۴) تا سرعت ۱.۶ متر بر ثانیه



۴۸- کدام یک از گزینه‌های زیر صحیح است؟

- ۱) سرعت 0.4 متر بر ثانیه فقط برای آسانسورهای هیدرولیک می‌باشد.
- ۲) سرعت 0.4 متر بر ثانیه علاوه بر آسانسورهای هیدرولیک، برای آسانسورهای کششی الکتریکی نیز می‌باشد.
- ۳) سرعت 1.6 متر بر ثانیه علاوه بر آسانسورهای هیدرولیک، برای آسانسورهای کششی الکتریکی نیز می‌باشد.
- ۴) گزینه‌های ۲ و ۳ هر دو صحیح است.

۴۹- کلید آتش‌نشان در چه مواقعی فعال شده و کنترل آسانسور فقط توسط راهبر داخل کابین صورت می‌گیرد؟

- ۱) تخلیه افراد مسن
  - ۲) تخلیه افراد معلول
  - ۳) در مواقع حریق در ساختمان
  - ۴) هر سه گزینه صحیح است.
- ۵۰- کدام یک از گزینه‌های زیر از انواع کاربری پلکان برقی می‌باشد؟
- ۱) تجاری
  - ۲) خیلی پرکار
  - ۳) مخصوص محیط روباز
  - ۴) هر سه گزینه صحیح است.

۵۱- کدام یک از گزینه‌های زیر در خصوص پدیده تداخل امواج الکترومغناطیسی (EMI) در یک سیستم نیروی TNS صحیح است؟

- ۱) اگر در یکی از مدارها اتصالی بروز کند تا قطع خودکار اتصالی تداخل امواج الکترومغناطیسی (EMI) وجود خواهد داشت.
- ۲) اگر در سیستم نشت قابل ملاحظه‌ای وجود داشته باشد، تداخل امواج الکترومغناطیسی (EMI) وجود خواهد داشت.
- ۳) در یک سیستم نیروی TNS تحت هیچ عنوان و شرطی تداخل امواج الکترومغناطیسی (EMI) وجود نخواهد داشت.
- ۴) گزینه‌های ۱ و ۲ هر دو صحیح است.

۵۲- ساختمانی دارای دو الکتروود زمین می‌باشد، کدام یک از گزینه‌های زیر در خصوص این دو الکتروود می‌تواند صحیح باشد؟

- ۱) حفاظتی - ایمنی
- ۲) حفاظتی - عملیاتی
- ۳) حفاظتی - سیستم صاعقه‌گیر
- ۴) هر سه گزینه می‌تواند صحیح باشد.



۵۳- ضریب بهره در سیستم روشنایی به چه معنایی است؟

- (۱) نسبت شار نوری تابیده شده به سطح کار به کل شار نوری تولید شده
- (۲) نسبت شار نوری خروجی چراغ به کل شار نوری تولید شده
- (۳) نسبت شدت روشنایی حداقل نقطه‌ای به شدت روشنایی پیشنهادی (متوسط)
- (۴) نسبت شدت روشنایی حداقل نقطه‌ای به شدت روشنایی حداکثر نقطه‌ای

۵۴- یکی از روش‌های جلوگیری از بالا رفتن ظرفیت دیزل ژنراتورها به مدار آوردن پله‌ای بارها بعد از روشن شدن دیزل ژنراتور می‌باشد. با فرض اینکه سه بار با مشخصات زیر داشته باشیم، مناسب‌ترین گزینه برای برقراری و تغذیه بارها برای تامین هدف مذکور بعد از روشن شدن دیزل ژنراتور به چه صورت می‌باشد؟ (A= بارهای موتوری حیاتی و ایمنی، B= بارهای موتوری معمولی و C= مرکز داده

(Data Center)

- (۱) A, B و C
- (۲) B و A, C
- (۳) B و C, A
- (۴) C و A, B

۵۵- کابل تغذیه یک تابلوی برق  $4 \times 70 \text{ mm}^2 (L_1+L_2+L_3+PEN)$  است، علت استفاده از کابل چهار رشته برای تغذیه این تابلو، به جای کابل سه و نیم رشته چه می‌تواند باشد؟

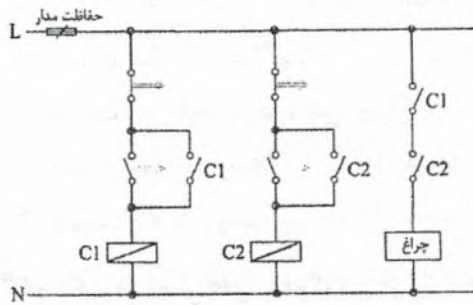
- (۱) علت خاصی نداشته و می‌توان از کابل سه و نیم رشته ( $3 \times 70/35 \text{ mm}^2$ ) استفاده کرد.
- (۲) استفاده از لامپ‌های تخلیه در گاز (فلورسنت، بخار جیوه و ...) در سیستم روشنایی که از طریق تابلوی مذکور تغذیه می‌شوند.
- (۳) افزایش جریان اتصال کوتاه جهت قطع مدار برای حصول ایمنی در زمان مجاز یا در زمان کمتر از 5 ثانیه
- (۴) گزینه‌های ۲ و ۳ هر دو صحیح است.

۵۶- نقطه شروع برای محاسبه افت ولتاژ برای تجهیزات، در مدارهای داخلی یک ساختمان که برق آن از پست عمومی تغذیه می‌گردد، چه می‌باشد؟

- (۱) تابلوی اصلی ساختمان (تابلوی کنتررها)
- (۲) تابلوی توزیع خیابانی (شالتر)
- (۳) تابلوی فشار ضعیف ترانسفورماتور پست عمومی
- (۴) تابلوی اصلی مشاعات ساختمان



۵۷- با توجه به شکل زیر کدام یک از گزینه‌های زیر صحیح است؟



(۱) با استارت یکی از دو شستی چراغ روشن می‌شود.

(۲) با استارت هر دو شستی چراغ روشن می‌شود.

(۳) با استارت یکی از دو شستی چراغ لحظه‌ای روشن و سپس خاموش می‌گردد.

(۴) با استارت هر دو شستی چراغ لحظه‌ای روشن و سپس خاموش می‌گردد.

۵۸- با توجه به پیوست ۲ مبحث ۱۳ مقررات ملی ساختمان ضریب یکنواختی  $\frac{E_{min}}{E_{AV}}$  سالن مطالعه یک کتابخانه چه عددی می‌باشد؟

0.3 (۴)

0.4 (۳)

0.6 (۲)

0.5 (۱)

۵۹- یکی از مهندسان دارای پروانه اشتغال به کار که در ارائه پیشنهاد در یکی از مزایده‌های طرح‌های عمرانی، ضمن تبانی مرتکب تخلف شده است، مشمول کدام یک از مجازات‌های مرتبط با تخلف‌های انضباطی خواهد شد؟

(۱) مجازات از درجه دو تا درجه چهار

(۲) مجازات از درجه سه تا درجه پنج

(۳) مجازات از درجه چهار تا درجه شش

(۴) تخلفات از طرح‌های عمرانی ربطی به تخلفات انضباطی دارندگان پروانه اشتغال به کار ندارد.

۶۰- یکی از اعضای دارای پروانه اشتغال به کار مهندسی که قبلاً به سه مرتبه محرومیت موقت استفاده از پروانه اشتغال جمعاً به مدت دو سال محکوم شده باشد و به علت ارتکاب تخلف به دو سال محرومیت موقت استفاده از پروانه اشتغال محکوم شده است، کدام یک از مجازات‌های زیر در مورد وی اعمال خواهد شد؟

(۱) دو سال محرومیت استفاده از پروانه اشتغال و ضبط آن یا مجازات درجه ششم

(۲) سه سال محرومیت استفاده از پروانه یا یک درجه بالاتر

(۳) چهار سال محرومیت استفاده از پروانه اشتغال و ضبط آن یا محرومیت دائم از عضویت نظام

مهندسی استان‌ها و استفاده از پروانه اشتغال

(۴) پنج سال محرومیت استفاده از پروانه اشتغال و ضبط آن



کلید سوالات آزمون ورود به حرفه مهندسان رشته تاسیسات برقی نظارت (A) مردادماه ۱۴۰۳

پاسخ	شماره سوالات
۳	۳۱
۳	۳۲
۲	۳۳
۴	۳۴
۱	۳۵
۳	۳۶
۴	۳۷
۳	۳۸
۲	۳۹
۱	۴۰
۳	۴۱
۳	۴۲
۲	۴۳
۴	۴۴
۱	۴۵
۲	۴۶
۱	۴۷
۱	۴۸
۴	۴۹
۴	۵۰
۴	۵۱
۴	۵۲
۱	۵۳
۱	۵۴
۴	۵۵
۱	۵۶
۲	۵۷
۱	۵۸
۳	۵۹
۳	۶۰

پاسخ	شماره سوالات
۳	۱
۴	۲
۲	۳
۲	۴
۱	۵
۳	۶
۱	۷
۲	۸
۳	۹
۱	۱۰
۲	۱۱
۴	۱۲
۱	۱۳
۴	۱۴
۲	۱۵
۳	۱۶
۳	۱۷
۴	۱۸
۳	۱۹
۱	۲۰
۱	۲۱
۲	۲۲
۴	۲۳
۴	۲۴
۱	۲۵
۲	۲۶
۳	۲۷
۱	۲۸
۴	۲۹
۲	۳۰





دفتر مقررات ملی و کنترل ساختمان



راهنمای تشریحی پاسخنامه سوالات دفترچه A رشته تاسیسات برقی (نظارت)

آزمون مردادماه ۱۴۰۳

سوال ۱:

مبحث ۱۳	بند: پ-۱-۸	صفحه: ۱۶۱	گزینه صحیح: ۳
توضیحات: طبق مبحث ۱۳ مقررات ملی ساختمان بند پ-۱-۸ و صفحه ۱۶۱ گزینه ۳ صحیح است.			

سوال ۲:

راهنمای مبحث ۱۳	فصل: ۶	صفحه: ۳۲۵، ۳۲۶ و ۳۲۷	گزینه صحیح: ۴
توضیحات: طبق راهنمای مبحث ۱۳ مقررات ملی ساختمان فصل ۶ و صفحات ۳۲۵، ۳۲۶ و ۳۲۷ گزینه ۴ صحیح است.			

سوال ۳:

فهرست بهای برق	فصل: ۲۹	صفحه:	گزینه صحیح: ۲
توضیحات: طبق فهرست بهای برق فصل ۲۹ ردیف های ۲۹۰۱۲۳، ۲۹۰۱۲۴ و ۲۹۰۱۲۵ گزینه ۲ صحیح است.			

سوال ۴:

فهرست بهای برق	فصل: ۲۶	صفحه:	گزینه صحیح: ۲
توضیحات: طبق فهرست بهای برق فصل ۲۶ ردیف های ۲۶۰۱۰۱ و ۲۶۰۱۰۸ گزینه ۲ صحیح است.			

سوال ۵:

مبحث ۱۳	بند:	صفحه: ۱۴۶	گزینه صحیح: ۱
توضیحات: طبق مبحث ۱۳ مقررات ملی ساختمان و صفحه ۱۴۶ گزینه ۱ صحیح است.			



سوال ۶:

مبحث ۱۳	بند:	صفحه: ۱۴۶	گزینه صحیح: ۳
توضیحات: طبق مبحث ۱۳ مقررات ملی ساختمان و صفحه ۱۴۶ گزینه ۳ صحیح است.			

سوال ۷:

راهنمای مبحث ۱۳	بند:	صفحه: ۲۵۱	گزینه صحیح: ۱
توضیحات: طبق مبحث ۱۳ مقررات ملی ساختمان و صفحه ۲۵۱ گزینه ۱ صحیح است.			

سوال ۸:

راهنمای مبحث ۱۳	بند:	صفحه: ۲۵۱	گزینه صحیح: ۲
توضیحات: طبق راهنمای مبحث ۱۳ مقررات ملی ساختمان و صفحه ۲۵۱ گزینه ۲ صحیح است.			

سوال ۹:

مبحث ۱۳	شکل: ۵:۱-۷-۱-۷-۱۳	صفحه: ۸۳	گزینه صحیح: ۳
توضیحات: طبق مبحث ۱۳ مقررات ملی ساختمان شکل ۵:۱-۷-۱-۷-۱۳ و صفحه ۸۳ گزینه ۳ صحیح است.			

سوال ۱۰:

اطلاعات عمومی مهندسی	بند:	صفحه:	گزینه صحیح: ۱
توضیحات: طبق اطلاعات عمومی مهندسی گزینه ۱ صحیح است.			



سوال ۱۱:

اطلاعات عمومی مهندسی	بند:	صفحه:	گزینه صحیح: ۲
توضیحات: طبق اطلاعات عمومی مهندسی گزینه ۲ صحیح است.			

سوال ۱۲:

مبحث ۱۳	پیوست: ۱	صفحه:	گزینه صحیح: ۴
توضیحات: طبق مبحث ۱۳ مقررات ملی ساختمان پیوست ۱ گزینه ۴ صحیح است.			

سوال ۱۳:

راهنمای مبحث ۱۳	بند: 0-6P10	صفحه: ۳۳۵	گزینه صحیح: ۱
توضیحات: طبق راهنمای مبحث ۱۳ مقررات ملی ساختمان بند 0-6P10 و صفحه ۳۳۵ گزینه ۱ صحیح است.			

سوال ۱۴:

راهنمای مبحث ۱۳	بند: ۴-۴۹۱	صفحه: ۱۴۲	گزینه صحیح: ۴
توضیحات: طبق مبحث ۱۳ مقررات ملی ساختمان بند ۴-۴۹۱ و صفحه ۱۴۲ گزینه ۴ صحیح است.			

سوال ۱۵:

مبحث ۱۳	بند: پ-۱-۱۰-۶-۹	صفحه: ۱۷۳	گزینه صحیح: ۲
توضیحات: طبق مبحث ۱۳ مقررات ملی ساختمان بند پ-۱-۱۰-۶-۹ و صفحه ۱۷۳ گزینه ۲ صحیح است.			



آزمون مردادماه ۱۴۰۳

سوال ۱۶:

مبحث ۱۳	پیوست: ۴	صفحه:	گزینه صحیح: ۳
توضیحات: طبق مبحث ۱۳ مقررات ملی ساختمان پیوست ۴ گزینه ۳ صحیح است.			

سوال ۱۷:

فهرست بهای برق	بند: ۶	صفحه: ۳۴	گزینه صحیح: ۳
توضیحات: طبق فهرست بهای برق بند ۶ و صفحه ۳۴ گزینه ۳ صحیح است.			

سوال ۱۸:

فهرست بهای برق	فصل: ۲۹	صفحه:	گزینه صحیح: ۴
توضیحات: طبق فهرست بهای برق فصل ۲۹ گزینه ۴ صحیح است.			

سوال ۱۹:

مبحث ۱۳	بند: پ-۱-۳-۱	صفحه: ۱۵۷	گزینه صحیح: ۳
توضیحات: طبق مبحث ۱۳ مقررات ملی ساختمان بند پ-۱-۳-۱ و صفحه ۱۵۷ گزینه ۳ صحیح است.			

سوال ۲۰:

مبحث ۱۳	بند: پ-۴-۱-۶-۳	صفحه: ۱۹۴	گزینه صحیح: ۱
توضیحات: طبق مبحث ۱۳ مقررات ملی ساختمان بند پ-۴-۱-۶-۳ و صفحه ۱۹۴ گزینه ۱ صحیح است.			



آزمون مردادماه ۱۴۰۳

سوال ۲۱:

مبحث ۱۳	بند: ۱۳-۲-۳-۱۹	صفحه: ۷	گزینه صحیح: ۱
توضیحات: طبق مبحث ۱۳ مقررات ملی ساختمان بند ۱۳-۲-۳-۱۹ و صفحه ۷ گزینه ۱ صحیح است.			

سوال ۲۲:

مبحث ۱۳	بند: ۱۳-۷-۱-۷-۱	صفحه: ۸۱	گزینه صحیح: ۲
توضیحات: طبق مبحث ۱۳ مقررات ملی ساختمان بند ۱۳-۷-۱-۷-۱ و صفحه ۸۱ گزینه ۲ صحیح است.			

سوال ۲۳:

مبحث ۱۵	بند:	صفحه: ۵۴	گزینه صحیح: ۴
توضیحات: طبق مبحث ۱۵ مقررات ملی ساختمان و صفحه ۵۴ گزینه ۴ صحیح است.			

سوال ۲۴:

مبحث ۱۳	جدول: پ-۴-۲	صفحه: ۱۹۹ و ۲۰۰	گزینه صحیح: ۴
توضیحات: طبق مبحث ۱۳ مقررات ملی ساختمان جدول پ-۴-۲ و صفحات ۱۹۹ و ۲۰۰ گزینه ۴ صحیح است.			

سوال ۲۵:

مبحث ۱۲	بند: ۱۲-۵-۲-۲	صفحه: ۳۳	گزینه صحیح: ۱
توضیحات: طبق مبحث ۱۲ مقررات ملی ساختمان بند ۱۲-۵-۲-۲ و صفحه ۳۳ گزینه ۱ صحیح است.			



راهنمای تشریحی پاسخنامه سوالات دفترچه A رشته تاسیسات برقی (نظارت)

آزمون مردادماه ۱۴۰۳

سوال ۲۶:

راهنمای مبحث ۱۳	بند: ۴-۱-۴۹۱	صفحه: ۱۴۲	گزینه صحیح: ۲
توضیحات: طبق راهنمای مبحث ۱۳ مقررات ملی ساختمان بند ۴-۱-۴۹۱ و صفحه ۱۴۲ گزینه ۲ صحیح است.			

سوال ۲۷:

مبحث ۱۳	بند:	صفحه: ۲۲۳	گزینه صحیح: ۳
توضیحات: طبق مبحث ۱۳ مقررات ملی ساختمان و صفحه ۲۲۳ گزینه ۳ صحیح است.			

سوال ۲۸:

مبحث ۲۲	بند: ۲۲-۷-۸	صفحه: ۵۴	گزینه صحیح: ۱
توضیحات: طبق مبحث ۲۲ مقررات ملی ساختمان بند ۲۲-۷-۸ و صفحه ۵۴ گزینه ۱ صحیح است.			

سوال ۲۹:

مبحث ۱۳	بند: پ-۱-۱۰-۲ و پ-۱-۱۰-۳	صفحه: ۱۶۴	گزینه صحیح: ۴
توضیحات: طبق مبحث ۱۳ مقررات ملی ساختمان بندهای پ-۱-۱۰-۲ و پ-۱-۱۰-۳ و صفحه ۱۶۴ گزینه ۴ صحیح است.			

سوال ۳۰:

مبحث ۱۳	بند: ۱۳-۳-۱-۱۶-۳	صفحه: ۲۲	گزینه صحیح: ۲
توضیحات: طبق مبحث ۱۳ مقررات ملی ساختمان بند ۱۳-۳-۱-۱۶-۳ و صفحه ۲۲ گزینه ۲ صحیح است.			



راهنمای تشریحی پاسخنامه سوالات دفترچه A رشته تاسیسات برقی (نظارت)

آزمون مردادماه ۱۴۰۳

سوال ۳۱:

مبحث ۱۹	جدول: ۱۹-۵-۳۱	صفحه: ۱۰۴	گزینه صحیح: ۳
توضیحات: طبق مبحث ۱۹ مقررات ملی ساختمان جدول ۱۹-۵-۳۱ و صفحه ۱۰۴ گزینه ۳ صحیح است.			

سوال ۳۲:

راهنمای مبحث ۱۳	جدول: ۴-۶	صفحه: ۱۱۶	گزینه صحیح: ۳
توضیحات: طبق راهنمای مبحث ۱۳ مقررات ملی ساختمان جدول ۴-۶ و صفحه ۱۱۶ گزینه ۳ صحیح است.			

سوال ۳۳:

مبحث ۱۳	شکل: پ-۱-۱-۵	صفحه: ۱۴۴	گزینه صحیح: ۲
توضیحات: طبق مبحث ۱۳ مقررات ملی ساختمان شکل پ-۱-۱-۵ و صفحه ۱۴۴ گزینه ۲ صحیح است.			

سوال ۳۴:

راهنمای مبحث ۱۳	بند: P2 ۴-۱-۱	صفحه: ۱۶۷	گزینه صحیح: ۴
توضیحات: طبق راهنمای مبحث ۱۳ مقررات ملی ساختمان بند P2 ۴-۱-۱ و صفحه ۱۶۷ گزینه ۴ صحیح است.			

سوال ۳۵:

مبحث ۱۳	بند: پ-۲-۱-۲	صفحه: ۱۴۸	گزینه صحیح: ۱
توضیحات: طبق مبحث ۱۳ مقررات ملی ساختمان بند پ-۲-۱-۲ و صفحه ۱۴۸ گزینه ۱ صحیح است.			



راهنمای تشریحی پاسخنامه سوالات دفترچه A رشته تاسیسات برقی (نظارت)

آزمون مردادماه ۱۴۰۳

سوال ۳۶:

مبحث ۲۱	بند: ۳-۱-۳-۷-۲۱	صفحه: ۱۰۲	گزینه صحیح: ۳
توضیحات: طبق مبحث ۲۱ مقررات ملی ساختمان بند ۳-۱-۳-۷-۲۱ و صفحه ۱۰۲ گزینه ۳ صحیح است.			

سوال ۳۷:

راهنمای مبحث ۱۳	بند: ۲-۲-۴۳۴	صفحه: ۱۱۴	گزینه صحیح: ۴
توضیحات: طبق راهنمای مبحث ۱۳ مقررات ملی ساختمان بند ۲-۲-۴۳۴ و صفحه ۱۱۴ گزینه ۴ صحیح است.			

سوال ۳۸:

راهنمای مبحث ۱۳	بند: ۸-۵-۶۲۱	صفحه: ۲۵۲	گزینه صحیح: ۳
توضیحات: طبق راهنمای مبحث ۱۳ مقررات ملی ساختمان ۸-۵-۶۲۱ و صفحه ۲۵۲ گزینه ۳ صحیح است.			

سوال ۳۹:

مبحث ۱۳	بند: پ-۱-۵-۱ و "الف"	صفحه: ۱۵۹	گزینه صحیح: ۲
توضیحات: طبق مبحث ۱۳ مقررات ملی ساختمان بندهای پ-۱-۵-۱ و "الف" و صفحه ۱۵۹ گزینه ۲ صحیح است.			

سوال ۴۰:

مبحث ۱۳	بند: پ-۸-۳ تبصره	صفحه: ۲۱۷	گزینه صحیح: ۱
توضیحات: طبق مبحث ۱۳ مقررات ملی ساختمان بند پ-۸-۳ تبصره و صفحه ۲۱۷ گزینه ۱ صحیح است.			





راهنمای تشریحی پاسخنامه سوالات دفترچه A رشته تاسیسات برقی (نظارت)

آزمون مردادماه ۱۴۰۳

سوال ۴۱:

مبحث ۱۳	بند: پ-۱-۶-۲	صفحه: ۱۵۹	گزینه صحیح: ۳
توضیحات: طبق مبحث ۱۳ مقررات ملی ساختمان بند پ-۱-۶-۲ و صفحه ۱۵۹ گزینه ۳ صحیح است.			

سوال ۴۲:

اطلاعات عمومی	بند:	صفحه:	گزینه صحیح: ۳
توضیحات: طبق اطلاعات عمومی گزینه ۳ صحیح است.			

سوال ۴۳:

مبحث ۱۲	بند: ۱۲-۳-۱، ۱۲-۳-۳ و ۱۲-۳-۸-۱	صفحه: ۲۴ و ۲۵	گزینه صحیح: ۲
توضیحات: طبق مبحث ۱۲ مقررات ملی ساختمان بند ۱۲-۳-۱، ۱۲-۳-۳ و بند ۱۲-۳-۸-۱ صفحه ۲۴ و بند ۱۲-۳-۸-۱ صفحه ۲۵ گزینه ۲ صحیح است.			

سوال ۴۴:

مبحث ۲۲	بند: ۲۲-۱-۳-۲۳	صفحه: ۵	گزینه صحیح: ۴
توضیحات: طبق مبحث ۲۲ مقررات ملی ساختمان بند ۲۲-۱-۳-۲۳ و صفحه ۵ گزینه ۴ صحیح است.			

سوال ۴۵:

مبحث ۳	بند: ۳-۵-۲-۱	صفحه: ۵۴	گزینه صحیح: ۱
توضیحات: طبق مبحث ۳ مقررات ملی ساختمان بند ۳-۵-۲-۱ و صفحه ۵۴ گزینه ۱ صحیح است.			



راهنمای تشریحی پاسخنامه سوالات دفترچه A رشته تاسیسات برقی (نظارت)

آزمون مردادماه ۱۴۰۳

سوال ۴۶:

مبحث ۱۳	پیوست: ۴	صفحه:	گزینه صحیح: ۲
توضیحات: طبق مبحث ۱۳ مقررات ملی ساختمان پیوست ۴ گزینه ۲ صحیح است.			

سوال ۴۷:

مبحث ۱۵	بند:	صفحه: ۵۷	گزینه صحیح: ۱
توضیحات: طبق مبحث ۱۵ مقررات ملی ساختمان و صفحه ۵۷ گزینه ۱ صحیح است.			

سوال ۴۸:

مبحث ۱۵	بند:	صفحه: ۵۷	گزینه صحیح: ۱
توضیحات: طبق مبحث ۱۵ مقررات ملی ساختمان و صفحه ۵۷ گزینه ۱ صحیح است.			

سوال ۴۹:

مبحث ۱۵	بند:	صفحه: ۷	گزینه صحیح: ۴
توضیحات: طبق مبحث ۱۵ مقررات ملی ساختمان و صفحه ۷ گزینه ۴ صحیح است.			

سوال ۵۰:

مبحث ۱۵	بند: ۴	صفحه: ۵۵	گزینه صحیح: ۴
توضیحات: طبق مبحث ۱۵ مقررات ملی ساختمان بند ۴ و صفحه ۵۵ گزینه ۴ صحیح است.			



راهنمای تشریحی پاسخنامه سوالات دفترچه A رشته تاسیسات برقی (نظارت)

آزمون مردادماه ۱۴۰۳

سوال ۵۱:

گزینه صحیح: ۴	صفحه: ۱۶۹	شکل: ۲-۴P2	راهنمای مبحث ۱۳
توضیحات: طبق راهنمای مبحث ۱۳ مقررات ملی ساختمان شکل: ۲-۴P2 و صفحه ۱۶۹ گزینه ۴ صحیح است.			

سوال ۵۲:

گزینه صحیح: ۴	صفحه: ۱۵۱	بند: پ-۱-۲-۸-۳	مبحث ۱۳
توضیحات: طبق مبحث ۱۳ مقررات ملی ساختمان بند پ-۱-۲-۸-۳ و صفحه ۱۵۱ گزینه ۴ صحیح است.			

سوال ۵۳:

گزینه صحیح: ۱	صفحه: ۲۹۰	بند: "الف"	مبحث ۱۹
توضیحات: طبق مبحث ۱۹ مقررات ملی ساختمان بند "الف" و صفحه ۲۹۰ گزینه ۱ صحیح است.			

سوال ۵۴:

گزینه صحیح: ۱	صفحه: ۶۱	بند: ۲-۵-۵-۱۳ و ۳-۵-۵-۱۳	مبحث ۱۳
توضیحات: طبق مبحث ۱۳ مقررات ملی ساختمان بندهای ۲-۵-۵-۱۳ و ۳-۵-۵-۱۳ و صفحه ۶۱ گزینه ۱ صحیح است.			

سوال ۵۵:

گزینه صحیح: ۴	صفحه: ۸۴، ۸۵ و ۱۵۶	بند: ۲-۱۲-۱-۷-۱۳ و ۱-۱۲-۱-۷-۱۳	مبحث ۱۳
توضیحات: طبق مبحث ۱۳ مقررات ملی ساختمان بندهای ۲-۱۲-۱-۷-۱۳ و ۱-۱۲-۱-۷-۱۳ و صفحات ۸۴ و ۸۵ و بند "الف" صفحه ۱۵۶ گزینه ۴ صحیح است.			



راهنمای تشریحی پاسخنامه سوالات دفترچه A رشته تاسیسات برقی (نظارت)

آزمون مردادماه ۱۴۰۳

سوال ۵۶:

مبحث ۱۳	بند: ۱۳-۷-۱-۵	صفحه: ۷۹ و ۸۰	گزینه صحیح: ۱
توضیحات: طبق مبحث ۱۳ مقررات ملی ساختمان بند ۱۳-۷-۱-۵ صفحات ۷۹ و ۸۰ گزینه ۱ صحیح است.			

سوال ۵۷:

اطلاعات عمومی	بند:	صفحه:	گزینه صحیح: ۲
توضیحات: طبق اطلاعات عمومی گزینه ۲ صحیح است.			

سوال ۵۸:

مبحث ۱۳	جدول: پ-۲-۵	صفحه: ۱۷۸	گزینه صحیح: ۱
توضیحات: طبق مبحث ۱۳ مقررات ملی ساختمان جدول پ-۲-۵ ردیف پ-۲-۵-۳-۲ و صفحه ۱۷۸ گزینه ۱ صحیح است.			

سوال ۵۹:

قانون و آئین نامه اجرایی تخلفات حرفه ای - اخلاقی	بند: ۱۵	صفحه: ۱۹۳	گزینه صحیح: ۳
توضیحات: طبق قانون و آئین نامه اجرایی تخلفات حرفه ای - اخلاقی بند ۱۵ و صفحه ۱۹۳ گزینه ۳ صحیح است.			

سوال ۶۰:

آئین نامه اجرایی	تبصره: ۲	صفحه: ۱۸۷	گزینه صحیح: ۳
توضیحات: طبق آئین نامه اجرایی تبصره ۲ و صفحه ۱۸۷ گزینه ۳ صحیح است.			